

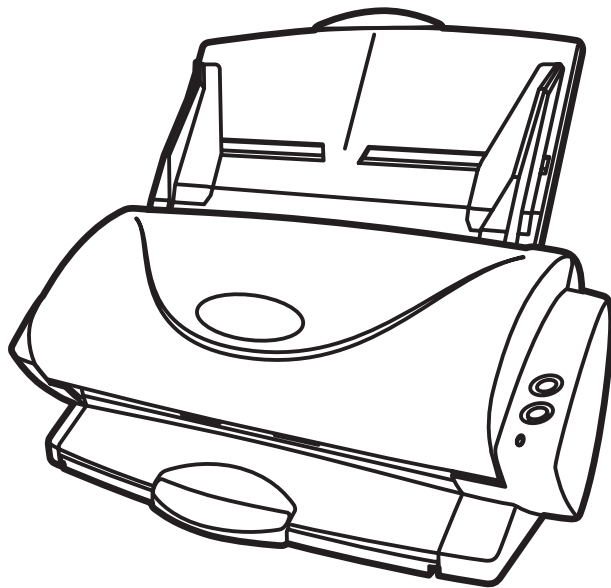
P3PC-E397-03

カラーイメージスキャナ

***ScanSnap!***

fi-4110EOX2

取扱説明書



**FUJITSU**



# はじめに



このたびは、スキャンスナップ ScanSnap! 両面カラーレスキャナ (fi-4110EOX2) をお買い上げいただき、誠にありがとうございます。

ScanSnap! は、両面でカラー画像を読み取ることのできるレスキャナ装置です。ScanSnap! には、次のような特長があります。

## レスキャナのボタンを押すだけで、紙を PDF 化できます！

机の上にたまっている書類を、PDF 化してパソコンで管理・保管できます。同梱の Adobe® Acrobat® を使えば、表示・編集も自由自在です。

PDF ファイルは、印刷したり、電子メールに添付して配布したりするのに便利です。

また、ScanSnap! は、カラー原稿 / 白黒原稿を自動識別して読み取ることができるので、カラー / 白黒混在の原稿を読み取る場合にファイルサイズを小さくすることができます。(白紙ページの削除もでき、さらにファイルサイズを小さくすることができます。)

## 読み取りが快適です！

A4 サイズの両面カラー原稿を約 15 枚 / 分のスピードで読み取ります。(読取りモードはノーマル、かつカラーモードは自動で、圧縮率が 3 の場合)(注 1)

## 机上で場所をとりません！

A4 より小さいサイズなので、常に机の上に置いておけます。

## 名刺の整理が簡単！

添付の「名刺ファイリング OCR」を使えば、名刺を簡単にファイルでき、OCR 機能により検索することもできます。

注 1) 白黒データとして読み込む場合、原稿によっては読み取りスピードが遅くなる場合があります。(カラーで読み込んだ画像を白黒に変換しているた

めです。)

例) カラーのパフレットを白黒モードで読み込んだ場合。

本書は、ScanSnap! の取り扱い方、および基本的な使い方について説明しています。ご使用の際には、本書をお読みになり、ScanSnap! を正しくご使用くださるよう、お願いいたします。

Microsoft および Windows は、米国 Microsoft Corporation の米国およびその他の国における登録商標です。

Adobe、Acrobat は Adobe Systems Incorporated (アドビ システムズ社) の登録商標です。

その他の社名、製品名は、一般に各社の商標または登録商標です。

Microsoft Corporation のガイドラインに従って画面写真を使用しています。

この装置は、情報処理装置等電波障害自主規制協議会 (VCCI) の基準に基づくクラス B 情報技術装置です。この装置は、家庭環境で使用することを目的としていますが、この装置がラジオやテレビジョン受信機に近接して使用されると、受信障害を引き起こすことがあります。  
取扱説明書に従って正しい取り扱いをして下さい。



当社は国際エネルギースタープログラムの参加事業者として、本製品が国際エネルギースタープログラムの基準に適合していると判断します。

国際エネルギースタープログラムは、コンピュータをはじめとしたオフィス機器の省エネルギー化促進のための国際的なプログラムです。このプログラムは、エネルギー消費を効率的に抑えるための機能を備えた製品の開発、普及の促進を目的としたもので、事業者の自主判断により参加することができる任意制度となっています。対象となる製品はコンピュータ、ディスプレイ、プリンタ、ファクシミリおよび複写機等のオフィス機器で、それぞれの基準ならびにマーク (ロゴ) は参加各国の間で統一されています。



本製品は、当社の厳しい環境評価基準（リサイクル、省エネ化、環境にやさしい素材の採用など）をクリアした地球にやさしい「グリーン製品」として提供しています。

詳細は富士通ホームページ「環境のコーナー」をご参照ください。

<http://eco.fujitsu.com/>

## 複製についてのご注意

紙幣、貨幣、政府発行の有価証券およびパスポート、公共団体や民間団体の発行の免許証、許可書、公文書、私文書などの複製は違法となります。処罰の対象となりますので、おやめください。

## 紙幣などの偽造防止について

紙幣、有価証券などをスキャナを使用してプリンタで不正に印刷すると、その印刷物の使用の如何に拘わらず、法律に違反し、罰せられます。

### 関連法律

刑法 第 148 条、第 149 条、第 162 条

通貨及証券模造取締法 第 1 条、第 2 条など

## ハイセイフティ用途での使用について

本製品は、一般事務用、パーソナル用、家庭用、通常の産業用等の一般的用途を想定して設計・製造されているものであり、原子力施設における核反応制御、航空機自動飛行制御、航空交通管制、大量輸送システムにおける運行制御、生命維持のための医療用機器、兵器システムにおけるミサイル発射制御など、極めて高度な安全性が要求され、仮に当該安全性が確保されない場合、直接生命・身体に対する重大な危険性を伴う用途（以下「ハイセイフティ用途」という）に使用されるよう設計・製造されたものではありません。お客様は、当該ハイセイフティ用途に要する安全性を確保する措置を施すことなく、本製品を使用しないでください。お客様がハイセイフティ用途に本製品を使用したことにより発生する損害につきまして

---

は、お客様または第三者からのいかなる請求または損害賠償に対しても当社は一切その責任を負いません。

## 著作権について

書籍、絵画、版画、地図、図面および写真などの著作物は、個人的にまたは家庭内のその他、これらに準ずる限られた範囲内で使用する用途以外は、権利者の許可なしに複製することはできません。

## 本製品の海外への持ち出しについて

本製品（ソフトウェアを含む）は、日本国内専用ですので、日本国内でご使用ください。

海外における使用に関しては、当社は一切その責任を負いません。

## 製造・販売元

株式会社 PFU

〒 212-8563

神奈川県川崎市幸区堀川町 580 番地（ソリッドスクエア東館）

TEL: 044-540-4538

2002 年 8 月 初 版
2002 年 11 月 第 2 版
2003 年 1 月 第 3 版



お願い

- |  |
|--|
| <ul style="list-style-type: none"><li>・ 本書を無断で他に転載しないようお願いします。</li><li>・ 本書は予告なしに変更されることがあります。</li></ul> |
|--|

All Rights Reserved, Copyright © PFU LIMITED 2002, 2003

# 本書で使用している警告表示について

本書では、使用者および周囲の方の身体や財産に損害を与えないための警告表示をしています。警告表示は、警告レベルの記号と警告文で構成しています。以下に、警告レベルの記号とその意味について説明します。

記号	説明
	この記号は、正しく使用しない場合、死亡する、または重傷を負うことがあり得ることを示しています。
	この記号は、正しく使用しない場合、軽傷または中程度の傷害を負うことがあり得ることと、当該製品自体またはその他の使用者などの財産に損害が生じる危険性があることを示しています。

---

# 安全上のご注意

---

本書には、ScanSnap! を安全に正しくお使いいただくための重要な情報が記載されています。ScanSnap! をお使いになる前に、本書をよくお読みになり、理解された上で ScanSnap! をお使いください。

また、本書は、ScanSnap! をご使用中に、いつでも参照できるよう大切に保管してください。

本装置に関する重要な警告事項は以下のとおりです。本装置を安全にお使いいただくために、以降の記述内容を必ずお守りください。

## 電源についてのご注意



濡れた手で AC アダプタを抜き差ししないでください。

感電の原因となります。

故障の処置をおこなう場合は、必ず AC アダプタをコンセントから抜いてください。

AC アダプタをコンセントから抜かずに故障の処理をおこなうと、感電の原因となることがあります。

AC アダプタは、交流 100V、15A 専用コンセント以外には差し込まないでください。たこ足配線をしないでください。

火災や感電の原因となります。

電源コードを傷つけたり、破損したり、加工したりしないでください。重いものを載せたり、引っばったり、無理に曲げたりしないでください。

電源コードを傷め、火災や感電の原因となります。

必ずスキャナに付属の電源コード (AC アダプタ) をお使いください。延長コードは使わないでください。



異常な発熱や火災の原因となります。

電源コードや AC アダプタが傷んだり、コンセントの差し込み口がゆるいときは使用しないでください。

そのまま使用すると、火災、感電の原因となります。修理には、株式会社 PFU イメージング サービス & サポートセンターにご連絡ください。

AC アダプタやコンセントにホコリが付着している場合は、乾いた布でよく拭いてください。

そのまま使用すると、火災の原因となります。

次のようなときには直ちに使用を中止し、AC アダプタをコンセントから抜いてください。その後、株式会社 PFU イメージング サービス & サポートセンターにご連絡ください。

- スキャナから発煙したり、スキャナの外側が異常に熱くなった場合
- 異常な音がする場合
- スキャナの内部に水が入った場合

そのまま使用すると、発火の原因となります。

AC アダプタは、コンセントの奥まで確実に差し込んでください。

火災や故障の原因となることがあります。

長時間スキャナを使用しないときは、安全のため必ず AC アダプタをコンセントから抜いてください。

火災や感電の原因となることがあります。

AC アダプタをコンセントから抜くときは、必ずプラグを持って抜いてください。

電源コードを引っ張るとコードが傷つき、火災や感電の原因となることがあります。

1 ヶ月に一度は、次のような点検をしてください。

- AC アダプタが電源コンセントにしっかり差し込まれていますか。
- AC アダプタに異常な発熱、サビおよび曲がりなどはありませんか。
- AC アダプタやコンセントに細かいホコリがついていませんか。
- 電源コードにき裂や擦り傷などはありませんか。

---

異常がある場合は、株式会社 PFU イメージング サービス & サポートセンターにご連絡ください。

## 注意

近くで雷が起きたときは、AC アダプタをコンセントから抜いてください。

そのままにしておくと、機器を破壊し、お客様の財産に被害をおよぼす原因となります。

複写機やシュレツダのような消費電力の大きい機器と同じコンセントから電源をとらないでください。

## 設置および移動時のご注意

### 警告

高温、多湿の場所や換気が悪くホコリの多い場所には、スキャナを設置しないでください。

火災や感電の原因となります。

ストーブやヒーターなどの発熱器具に近い場所、揮発性可燃物やカーテンなどの燃えやすいものに近い場所には、スキャナを設置しないでください。

火災の原因となります。

風呂場、シャワー室などの水場で使用しないでください。

火災や感電の原因となります。

スキャナを移動する場合は、必ず AC アダプタをコンセントから抜いてください。

電源コードが傷つき、火災や感電の原因となったり、本スキャナが落ちたり、倒れたりしてケガの原因となることがあります。

## ⚠ 注意

振動の激しい場所や傾いた場所など、不安定な場所に置かないでください。

落ちたり、倒れたりしてケガの原因となることがあります。

装置の上に重いものを置いたり、装置の上で作業したりしないでください。

直射日光の当たる場所や炎天下の車内など、高温になる場所に長時間放置しないでください。

高温によってカバーなどが過熱、変形、溶解する原因となったり、スキャナ内部が高温となり、火災の原因となることがあります。

強い磁気やノイズ発生源から離して設置してください。また、静電気を避けてください。

静電気が発生すると、誤作動の原因になります。

床材や設置する机には静電気を発生させない材質のものを選んでください。

## スキャナ使用上のご注意

## ⚠ 警告

スキャナの上に花瓶、植木鉢、コップなどの水の入った容器を置かないでください。

水がこぼれた場合、火災や感電の原因となります。

スキャナの上に金属類を置かないでください。

隙間などから内部にクリップやホッチキスの針のような金属類や燃えやすいものが入り込むと、スキャナ内部がショートし、火災や感電の原因となります。

スキャナに水をかけたり、濡らしたりしないでください。

火災や感電の原因となります。

開口部（給紙口など）から内部に金属類や燃えやすいものなどの異物を差し込んだり、押し込んだりしないでください。

---

火災や感電の原因となります。

異物（金属片、水、液体など）が内部に入った場合は、ただちに、ACアダプタをコンセントから抜いてください。その後、株式会社PFUイメージングサービス&サポートセンターにご連絡ください。

そのまま使用すると、火災や感電の原因となります。

スキャナを落したり、カバーなどを破壊した場合は、ACアダプタをコンセントから抜いてください。その後、株式会社PFUイメージングサービス&サポートセンターにご連絡ください。

そのまま使用すると、火災や感電の原因となります。

ネジで固定されているパネルやカバーなどは、絶対に開けないでください。

内部には電圧の高い部分があり、感電の原因となります。

スキャナを改造したり、部品を変更して使用しないでください。

火災の原因となります。

本装置は国内専用です。海外で使用すると、火災や感電の原因になる場合があります。

## 注意

スキャナの近くで強燃性スプレーを使用しないでください。

引火の原因となることがあります。

機器の開口部（給紙口など）をふさがないでください。

通風孔をふさぐと内部に熱がこもり、火災の原因となることがあります。

使用中の機器は布などでおおったり、包んだりしないでください。

熱がこもり、火災の原因となることがあります。

蛍光灯を見つめないでください。

つまった用紙を取り除いたり故障処置をおこなうときは、鋭利な部分に触れないよう注意してください。

ケガをすることがあります。

機器が動作中は、給紙口や排紙口に手を触れないでようしてください。

ケガをすることがあります。

つまった用紙を取り除いたり故障処置をおこなうときは、ネクタイやネックレスなどがスキャナ内部に巻き込まれないように注意してください。

ケーブルの接続は本書をよく読み、接続に間違いがないようにしてください。

誤った接続状態で使用すると、スキャナ本体および周辺機器が故障する原因となることがあります。

---

# 事業所系の使用済製品の引取りとリサイクルについてのお願い

---

- ・ この製品の所有権が事業主の場合には、使用済後に廃棄される製品は産業廃棄物扱いとなり、廃棄するにはマニフェスト伝票（廃棄物管理表）の発行が必要となります。
- ・ 製品所有者が当社に廃棄を依頼される場合には、当社と連携している物流会社（産業廃棄物収集運搬許可業者）にて引取りをおこないますので、その際には、「PFU ライフビジネス株式会社 首都圏リサイクルセンター」（電話 0467-70-7290）へお問い合わせをお願い致します。
- ・ 当社では、サイクルシステムを構築し、リサイクルセンターで使用済製品の解体、分別処理により、部品の再使用や材料へのリサイクルをおこなっています。

## 水銀使用について

本製品のランプには水銀が使用されています。危険防止のために下記の事項を厳守してください。

- ・ 口に入れないでください。  
本製品の水銀が体内に入ると危険です。
- ・ 気体や粉末、液体にしないでください。  
本製品を焼いたり、砕いたり、科学的処理をした液体を吸引、誤飲すると危険です。
- ・ 廃棄する場合は、関係国内法及び貴社廃棄物処理規定に従ってください。本製品を廃棄する場合は、一般産業廃棄物や家庭用廃棄物とは別にしてください。

## 使用上のご注意

---

本製品として提供されるマニュアル、装置本体、およびその添付ソフトウェアは、お客様側の責任において使用していただきます。

本製品のご使用によって発生する損害やデータの損失については、当社では一切責任を負いかねます。

また、本製品の障害の保証範囲は、いかなる場合も本製品の代金としてお客様が支払った金額を超えることはありません。あらかじめご了承ください。

本製品にて提供される添付ソフトウェア、および本製品用として当社から提供されるアップデート用添付ソフトウェアについては、本製品に組み込んで使用する以外の使用方法、および改変や分解について一切許可していません。

---

# 本書の読み方

## 本書の構成

本書は、以下のような構成になっています。

### 第 1 章 お使いになる前に

本体と付属品、および ScanSnap! の各部の名称について説明しています。

### 第 2 章 ScanSnap! の接続方法

ScanSnap! の接続方法について説明しています。

### 第 3 章 ScanSnap! を使ってみましょう

ScanSnap! の操作方法について説明しています。

### 第 4 章 アンインストールするときは

添付プログラムのアンインストール方法について説明しています。

### 第 5 章 困ったときには

原稿づまりの処理方法、トラブルの対処方法、および消耗品の交換方法について説明しています。

### 第 6 章 清掃方法

ScanSnap! の清掃方法について説明しています。

なお、付録では、設置諸元について記載しています。

ScanSnap! の操作を理解いただくためには、第 1 章から第 3 章までを順にお読みください。

添付プログラムのアンインストール方法が知りたいときは、第 4 章をお読みください。





トラブルが起きたときの対処方法が知りたいときは、第 5 章をお読みください。

ScanSnap! の清掃方法が知りたいときは、第 6 章をお読みください。



## 本書で使用している記号について

本書では、警告表示とは別に、説明中に以下の記号を使用しています。

記号	説明
	特に注意が必要な事項が書かれています。必ずお読みください。
	操作に関するワンポイントアドバイスが書かれています。
	ScanSnap! での操作の手順について書かれています。
	パソコンでの操作の手順について書かれています。


## 商標の表記について

本書では、次の用語について省略して記述しています。

- Windows<sup>®</sup> 98 : Microsoft<sup>®</sup> Windows<sup>®</sup> 98 operating system 日本語版
- Windows<sup>®</sup> Me : Microsoft<sup>®</sup> Windows<sup>®</sup> Millennium Edition operating system 日本語版
- Windows<sup>®</sup> 2000 : Microsoft<sup>®</sup> Windows<sup>®</sup> 2000 Professional operating system 日本語版
- Windows<sup>®</sup> XP : Microsoft<sup>®</sup> Windows<sup>®</sup> XP Professional operating system 日本語版、  
Microsoft<sup>®</sup> Windows<sup>®</sup> XP Home Edition operating system 日本語版



# 目次



<b>第 1 章</b>	<b>お使いになる前に</b>	<b>1</b>
1.1	本体と付属品を確認してください .....	2
1.2	各部の名称 .....	3
	前面 .....	3
	背面 .....	4
<b>第 2 章</b>	<b>ScanSnap! の接続方法</b>	<b>5</b>
2.1	インストールします .....	7
	インストールする前に .....	7
	Adobe® Acrobat® をインストールします .....	9
	添付プログラムをインストールします .....	12
2.2	ScanSnap! とパソコンを接続します .....	26
	電源ケーブルを接続します .....	27
	USB ケーブルを接続します .....	27
<b>第 3 章</b>	<b>ScanSnap! を使ってみましょう</b>	<b>31</b>
3.1	操作の流れ .....	32
3.2	読み取りできる原稿 .....	34
3.3	原稿のセット方法 .....	36
3.4	原稿の読み取り方法 .....	39
3.5	読み取り設定を変更するには .....	41
3.6	名刺の読み取り方法 .....	57
	名刺を読み取ります .....	58

---

<b>第 4 章</b>	<b>アンインストールするときは</b>	<b>67</b>
4.1	添付プログラムをアンインストールするときは.....	68
<b>第 5 章</b>	<b>困ったときには</b>	<b>71</b>
5.1	原稿づまりの処理.....	72
5.2	トラブルと対処.....	74
5.3	消耗品の交換.....	78
	消耗品の番号と交換周期.....	78
	パッドユニットの交換.....	81
	ピックアップローラユニットの交換.....	84
<b>第 6 章</b>	<b>清掃方法</b>	<b>89</b>
6.1	装置表面および原稿サポートの清掃.....	90
6.2	自動給紙部の清掃.....	91
<b>付録 A</b>	<b>設置諸元</b>	<b>95</b>
<b>索引</b>		<b>97</b>
<b>修理・問合せについて</b>		<b>101</b>

# 第 1 章



## お使いになる前に

1

この章では、ScanSnap! をお使いになる前に必要な準備について説明しています。

---

1.1 本体と付属品を確認してください ..... 2

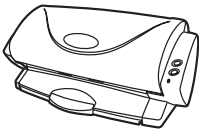
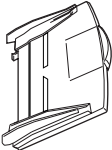
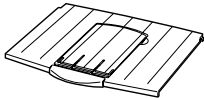
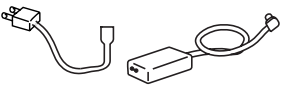
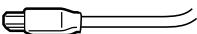






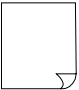

---

1.2 各部の名称 ..... 3

# 1.1 本体と付属品を確認してください

次のものがすべてそろっているかを確認してください。万一、足りないものや不良品がありましたら、株式会社 PFU イメージング サービス & サポートセンター（103 ページ）までご連絡ください。

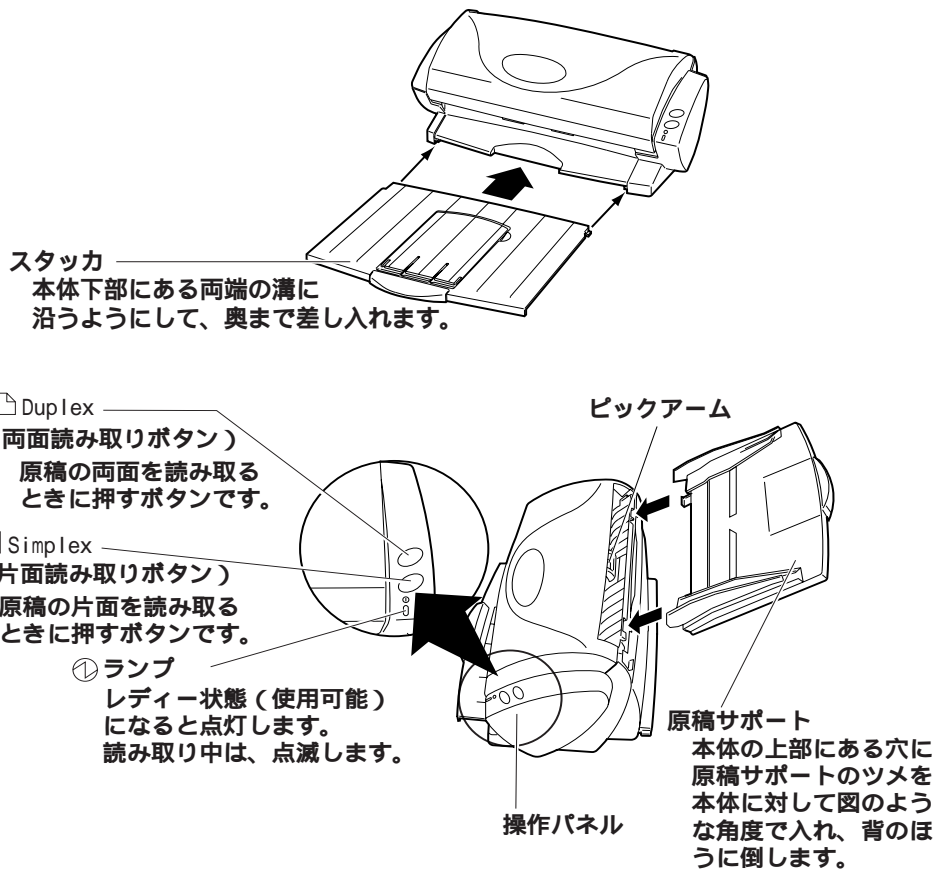
なお、本体と付属品はていねいに取り扱いってください。

本体と付属品		
スキャナ本体 	原稿サポート（1個） 	スタッカ（1個） 
AC アダプタ（1個） AC ケーブル（1本） 	USB ケーブル （1本） 	コア（1個） 
セットアップ CD-ROM（1枚） 	Adobe® Acrobat® 5.0 CD-ROM（1枚） 	取扱説明書（1冊） 
ユーザー登録カード 	保証書 	梱包品一覧 
開封契約書 		

# 1.2 各部の名称

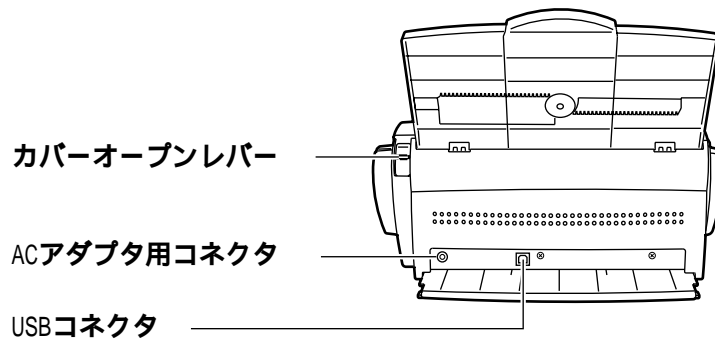
ScanSnap! の各部の名称について説明します。

## 前面



---

## 背面





## 第 2 章

# ScanSnap! の接続方法

2

この章では、ScanSnap! をパソコン本体に接続する方法について説明します。

ScanSnap! の接続は、まず添付プログラム (Adobe® Acrobat®、名刺ファイリング OCR、ScanSnap! Driver) をパソコンにインストールしてからおこないます。



必ず、ScanSnap! Driver をインストールしてから、ScanSnap! をパソコンに接続してください。ScanSnap! Driver をインストールする前に、ScanSnap! を接続すると、ScanSnap! が正常に動作しません。

また、お使いのパソコンに旧バージョンの ScanSnap! Driver がインストールされている場合は、必ず、アンインストール後、再起動してから、新しい ScanSnap! Driver をインストールしてください。

先に ScanSnap! を接続してしまった場合、「新しいハードウェアの追加ウィザード」(OS によって多少表現が異なります) が表示されます。この場合は、[キャンセル] ボタンをクリックして、ウィザード画面を閉じ、まず ScanSnap! Driver をインストールしてください。



---

設置するために必要なスペースなどについては「付録 A 設置諸元」(95 ページ)を参照してください。

この章では、以下の用語を省略して表記しています。

Windows<sup>®</sup> 98 : Microsoft<sup>®</sup> Windows<sup>®</sup> 98 operating system 日本語版

Windows<sup>®</sup> Me : Microsoft<sup>®</sup> Windows<sup>®</sup> Millennium Edition operating system 日本語版

Windows<sup>®</sup> 2000 : Microsoft<sup>®</sup> Windows<sup>®</sup> 2000 Professional operating system 日本語版

Windows<sup>®</sup> XP : Microsoft<sup>®</sup> Windows<sup>®</sup> XP Professional operating system 日本語版

Microsoft<sup>®</sup> Windows<sup>®</sup> XP Home Edition operating system 日本語版

---

2.1 インストールします ..... 7

---

2.2 ScanSnap! とパソコンを接続します ..... 26

## 2.1 インストールします

インストールとは、ScanSnap! を使用するために、ご使用のパソコンのハードディスクに ScanSnap! の添付プログラムファイルをコピーし、インストール先のパソコンで ScanSnap! を使用する環境を作ることです。

### インストールする前に

インストールする前に次の準備をしてください。

#### 1. システム条件を確認します。

ScanSnap! は、以下のシステム条件で動作します。

##### パソコン本体

- IBM PC/AT 互換機（CPU は Intel® Pentium® プロセッサ 600MHz 以上を推奨）
- CD-ROM ドライブ（インストール時に必要です。）
- USB ポート



キーボードやモニタの USB ポートを使用すると、ScanSnap! が動作しない場合があります。

市販のハブをご使用になる場合は、AC アダプタを使用したタイプをご使用ください。



---

## オペレーティングシステム

- Windows® 98
- Windows® Me
- Windows® 2000
- Windows® XP のいずれか

## メモリ容量

64M バイト以上 (128M バイト以上推奨)

## ディスク容量

- ScanSnap! Driver 10M バイト
- 名刺ファイリング OCR 100M バイト

**2. ScanSnap! がパソコンに接続されていないことを確認します。**

**3. パソコンを起動します。**

Windows® 2000 または Windows® XP をご使用の場合は、  
“ Administrator ” の権限 ( Microsoft® Windows® XP Home Edition  
operating system 日本語版の場合は、コンピュータの管理者権限 )  
を持つユーザでログオンしてください。

**4. 動作しているアプリケーションをすべて終了します。**

# Adobe® Acrobat® をインストールします

装置に添付されている「Adobe® Acrobat® 5.0 CD-ROM」から、以下の手順で Adobe® Acrobat® をインストールします。



ヒント

Adobe® Acrobat® は「ScanSnap! 取扱説明書」および、「名刺ファイリング OCR ユーザーズガイド」を表示するために必要です。

また、ScanSnap! と連携して、読み取った画像を表示させることができます。

お使いのパソコンに、既にインストールされている場合は、あらためてインストールする必要はありません。

「添付プログラムをインストールします」(12 ページ)にお進みください。



操作

## 1. Adobe® Acrobat® 5.0 CD-ROM を CD-ROM ドライブにセットします。

CD-ROM が自動認識され、「Adobe Acrobat 5.0 AutoPlay」の画面が表示されます。



ヒント

Adobe® Acrobat® 5.0 CD-ROM を CD-ROM ドライブにセットしても「Adobe Acrobat 5.0 AutoPlay」の画面が表示されない場合は、エクスプローラで、CD-ROM ドライブの、「AutoPlay.exe」のアイコンをダブルクリックしてください。

2. 以下の画面が表示されますので、[ 次へ ] ボタンをクリックします。



3. 以下の画面が表示されますので、[ Acrobat 5.0 ] ボタンを選択して、下に表示される [ Adobe Acrobat 5.0 のインストール ] ボタンをクリックします。



インストールが開始されて、セットアップ画面が表示されます。

4. セットアップ画面が表示されますので、画面の指示にしたがってインストールします。



Adobe® Acrobat® 5.0 のインストールに関する詳細については、操作 3. の画面の [お読みください] ボタンをクリックして表示される説明をお読みください。  
Adobe® Acrobat® 5.0 の使い方については、「Adobe® Acrobat® 5.0 のヘルプ」をご参照ください。

---

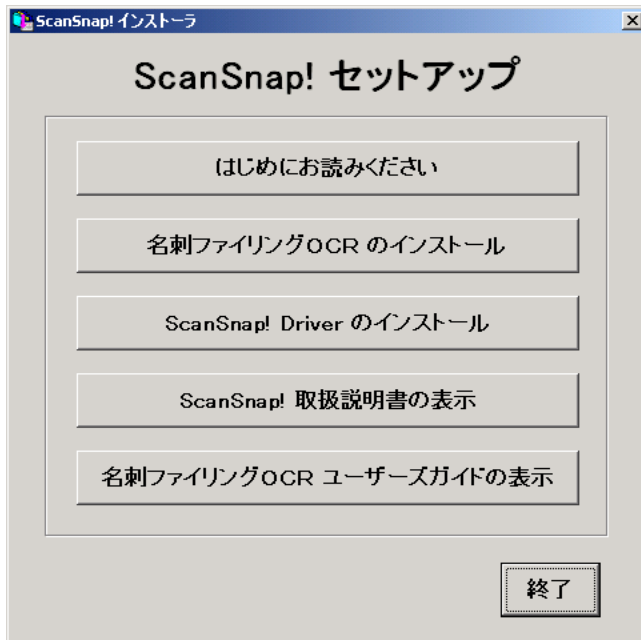
# 添付プログラムをインストールします

装置に添付されている「セットアップ CD-ROM」から、ScanSnap! 用の添付プログラムを以下の手順でインストールします。



## 1. 製品のセットアップ CD-ROM を CD-ROM ドライブにセットします。

「ScanSnap! インストーラ」が起動し、「ScanSnap! インストーラ」のダイアログボックスが表示されます。



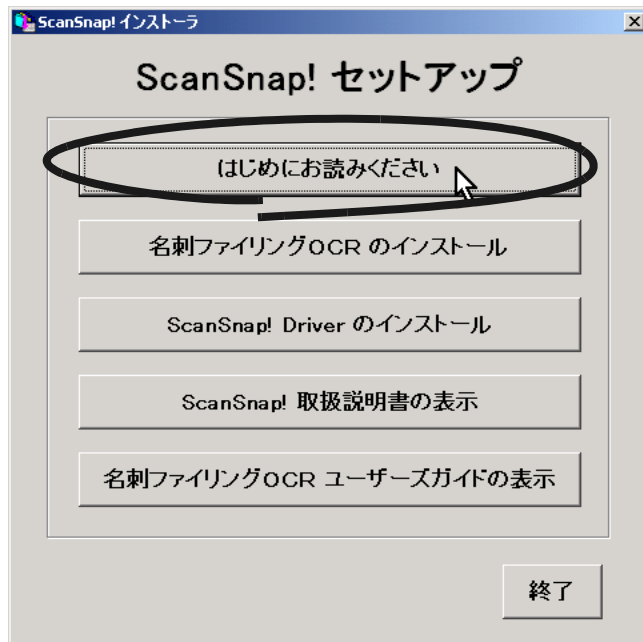




セットアップ CD-ROM を CD-ROM ドライブにセットしても「ScanSnap! インストーラ」のダイアログボックスが表示されない場合は、エクスプローラでセットアップ CD-ROM をセットした CD-ROM ドライブの、「Install.exe」のアイコンをダブルクリックして「ScanSnap! インストーラ」を起動してください。

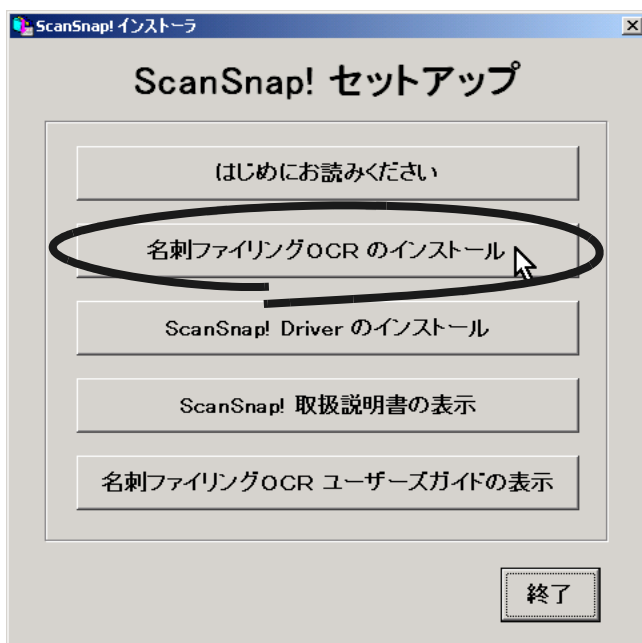
2. 「ScanSnap! インストーラ」のダイアログボックスで、[はじめにお読みください] ボタンをクリックします。

インストールおよびアンインストールするときの注意事項、セットアップ CD-ROM の構成などについての説明が表示されます。

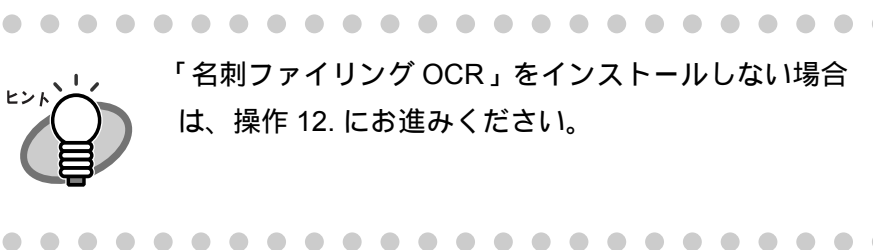


読み終わったら、説明を閉じてください。

3. 「ScanSnap! インストーラ」のダイアログボックスで、[名刺ファイリングOCRのインストール] ボタンをクリックします。



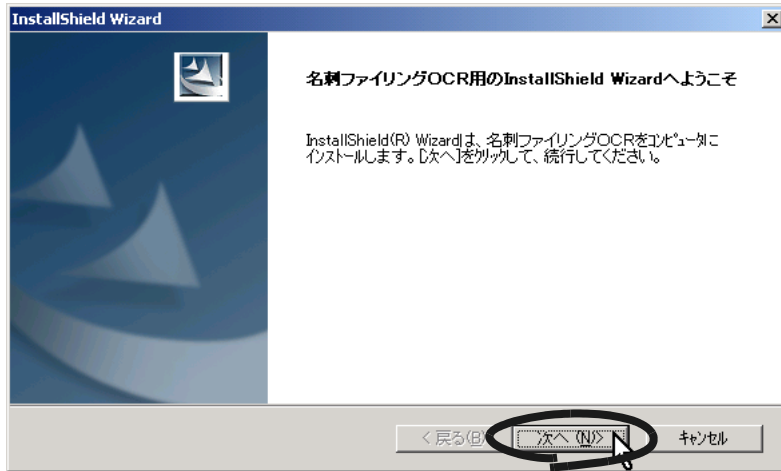
「名刺ファイリングOCR用のInstallShield Wizardへようこそ」の画面が表示されます。



「名刺ファイリングOCR」をインストールしない場合は、操作 12. にお進みください。



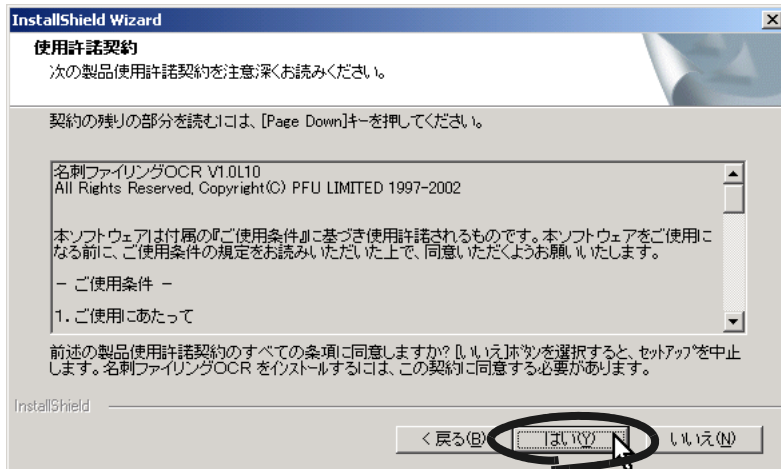
4. 「名刺ファイリング OCR 用の InstallShield Wizard へようこそ」の画面で、[ 次へ ] ボタンをクリックします。



「使用許諾契約」の画面が表示されます。

5. 「使用許諾契約」の内容を確認し、契約に同意する場合は [ はい ] ボタンをクリックします。

[ いいえ ] ボタンをクリックすると、インストールが中止されます。

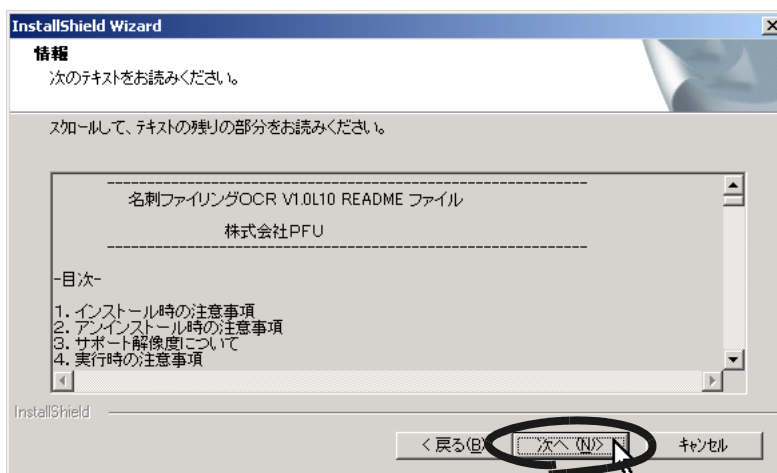


[ はい ] ボタンをクリックすると、「情報」の画面が表示されます。

## 6. 「情報」の画面で、表示される説明をお読みの上、[次へ] ボタンをクリックします。

画面に表示される README ファイルには、インストール時の注意など、本書に記載されていない留意事項や参考になる情報が記載されています。必ずお読みください。

README ファイルは、インストール後、スタートメニューから表示して読むこともできます。たとえば、名刺ファイリング OCR の README ファイルは、スタートメニューから [プログラム] - [名刺ファイリング OCR] - [お読みください] を選択して読むことができます。



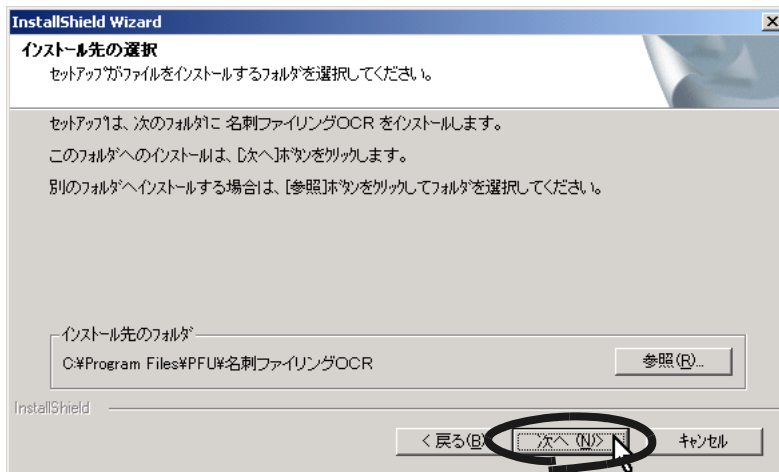
[次へ] ボタンをクリックすると、「インストール先の選択」の画面が表示されます。

## 7. 「インストール先の選択」の画面でインストール先を確認し、 [次へ] ボタンをクリックします。

表示されているフォルダにインストールする場合は [次へ] ボタンをクリックします。

通常は、インストール先のフォルダを変更する必要はありません。インストール先は、インストール先フォルダのドライブのディスク容量が少ない場合に変更してください。

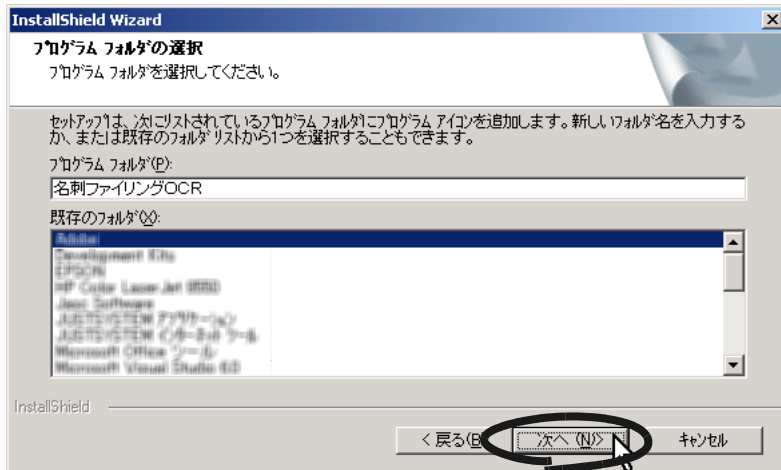
インストールするフォルダを変更する場合は、[参照] ボタンをクリックします。「ディレクトリの選択」のダイアログボックスが表示されるので、ここでインストールするフォルダを選択します。



「プログラム フォルダの選択」の画面が表示されます。

8. 「プログラム フォルダの選択」の画面で、プログラムフォルダ名を確認し、[次へ] ボタンをクリックします。

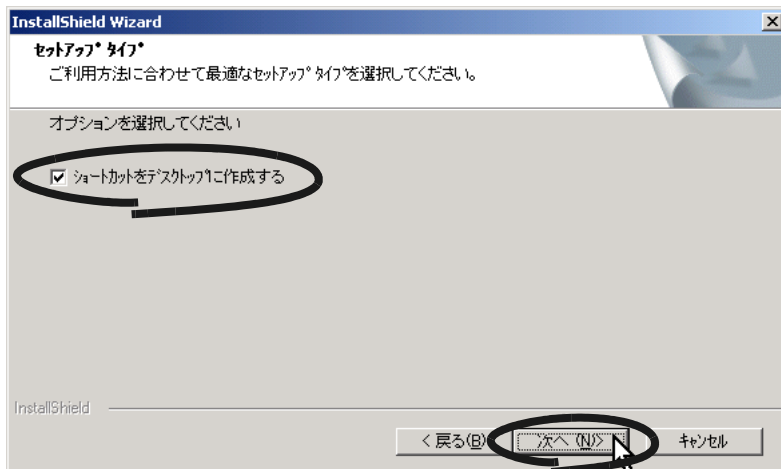
通常は、プログラムフォルダ名を変更する必要はありません。



「セットアップタイプ」の画面が表示されます。

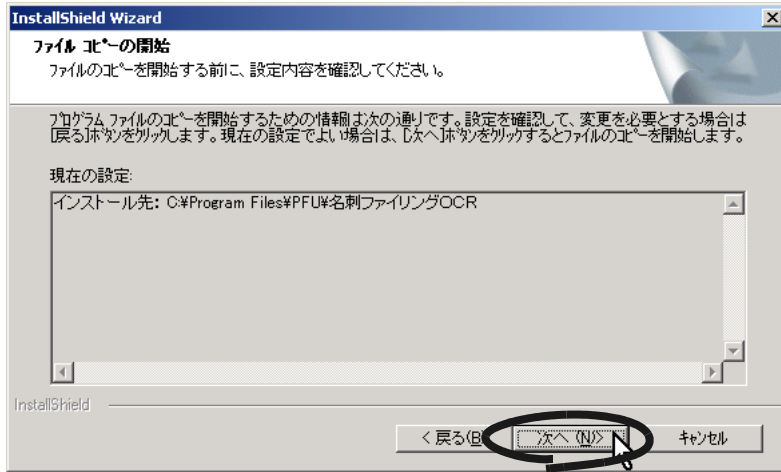
9. 「セットアップタイプ」の画面で、「名刺ファイリング OCR」のショートカットをデスクトップに作成するかどうか指定し、[次へ] ボタンをクリックします。

ショートカットをデスクトップに作成したくない場合は、選択解除してください。



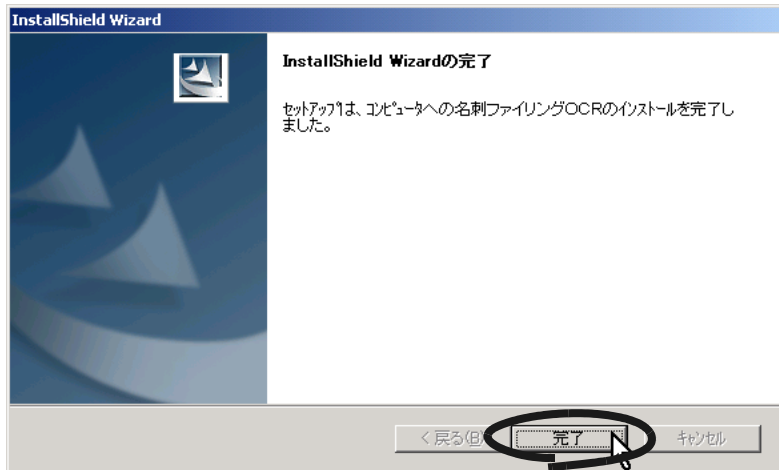
「ファイルコピーの開始」の画面が表示されます。

10. 「ファイルコピーの開始」の画面で、インストールする内容を確認し、[次へ] ボタンをクリックします。



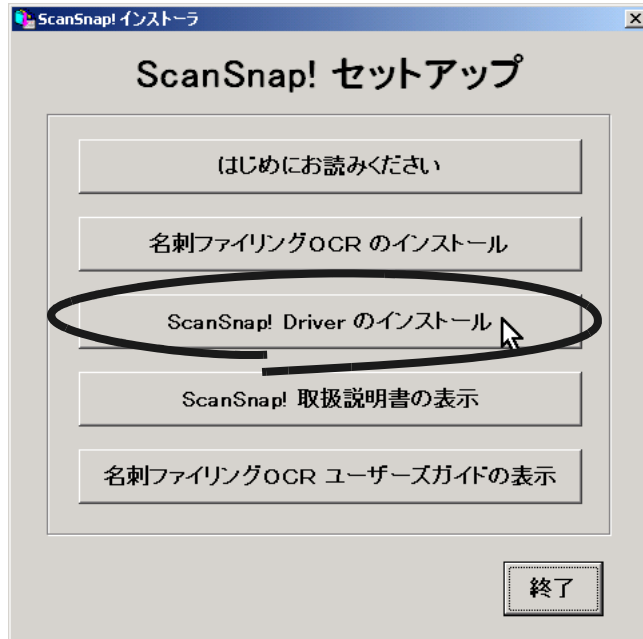
「名刺ファイリング OCR」のインストールが開始されます。インストールが終了すると、「InstallShield Wizard の完了」の画面が表示されます。

11. 「InstallShield Wizard の完了」の画面で、[完了] ボタンをクリックします。



再び「ScanSnap! インストーラ」の画面に戻ります。

- 
12. 「ScanSnap! インストーラ」のダイアログボックスで、  
[ ScanSnap! Driver のインストール ] ボタンをクリックしま  
す。



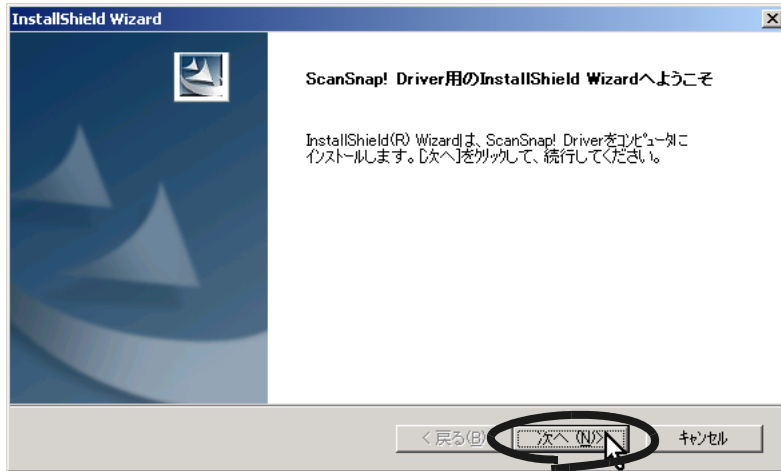
「ScanSnap! Driver 用の InstallShield Wizard へようこそ」の画面  
が表示されます。



インストールが完了すると、ボタンがグレーアウト表  
示になります。



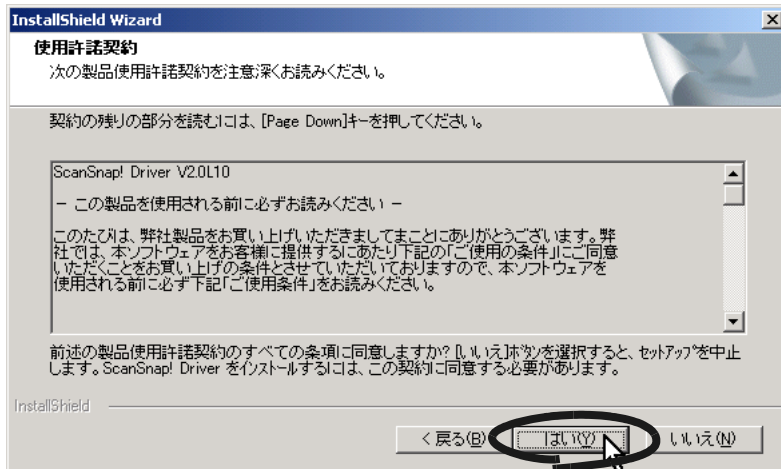
### 13. 「ScanSnap! Driver 用の InstallShield Wizard へようこそ」の画面で、[次へ] ボタンをクリックします。



「使用許諾契約」の画面が表示されます。

### 14. 「使用許諾契約」の内容を確認し、契約に同意する場合は [はい] ボタンをクリックします。

[いいえ] ボタンをクリックすると、インストールが中止されます。

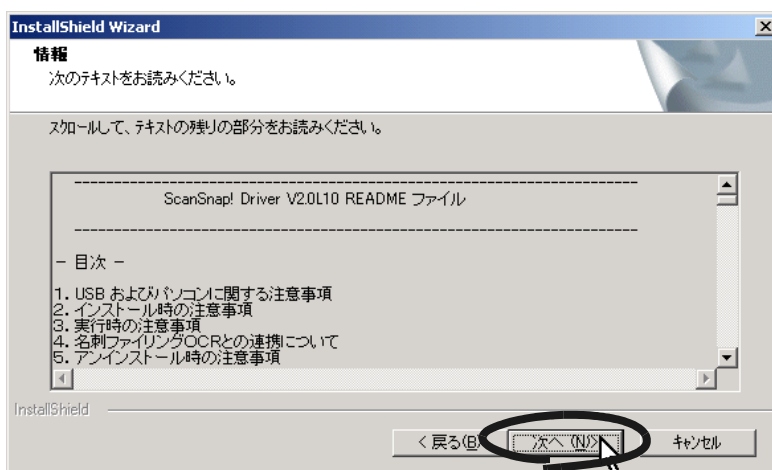


[はい] ボタンをクリックすると、「情報」の画面が表示されます。

## 15. 「情報」の画面で、表示される説明をお読みの上、[次へ] ボタンをクリックします。

画面に表示される README ファイルには、インストール時の注意など、本書に記載されていない留意事項や参考になる情報が記載されています。必ずお読みください。

README ファイルは、インストール後、スタートメニューから表示して読むこともできます。たとえば、ScanSnap! Driver の README ファイルは、スタートメニューから [プログラム] - [ScanSnap! Driver] - [お読みください] を選択して読むことができます。



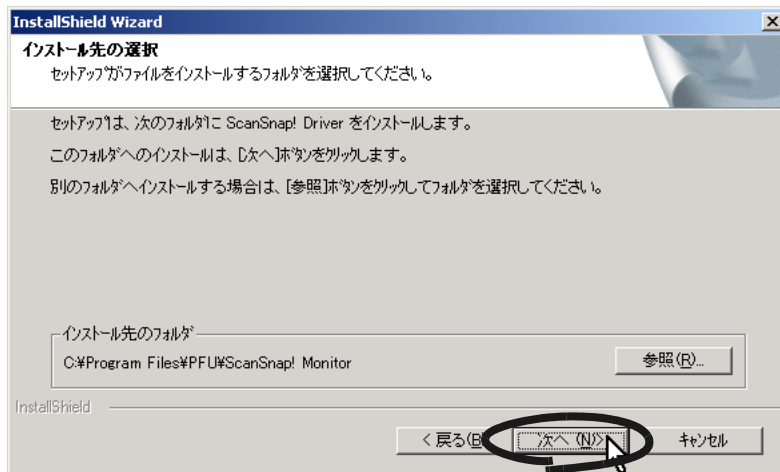
[次へ] ボタンをクリックすると、「インストール先の選択」の画面が表示されます。

## 16. 「インストール先の選択」の画面でインストール先を確認し、 [次へ] ボタンをクリックします。

表示されているフォルダにインストールする場合は [次へ] ボタンをクリックします。

通常は、インストール先のフォルダを変更する必要はありません。インストール先は、インストール先フォルダのドライブのディスク容量が少ない場合に変更してください。

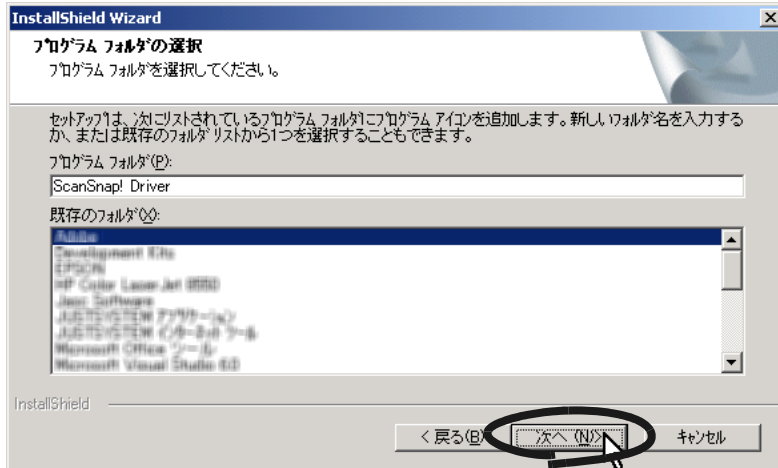
インストールするフォルダを変更する場合は、[参照] ボタンをクリックします。「ディレクトリの選択」のダイアログボックスが表示されるので、ここでインストールするフォルダを選択します。



「プログラム フォルダの選択」の画面が表示されます。

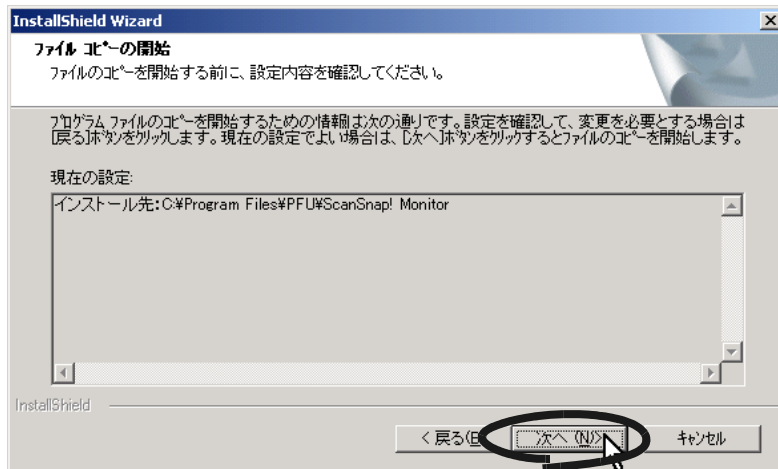
17. 「プログラム フォルダの選択」の画面で、プログラムフォルダ名を確認し、[次へ] ボタンをクリックします。

通常は、プログラムフォルダ名を変更する必要はありません。



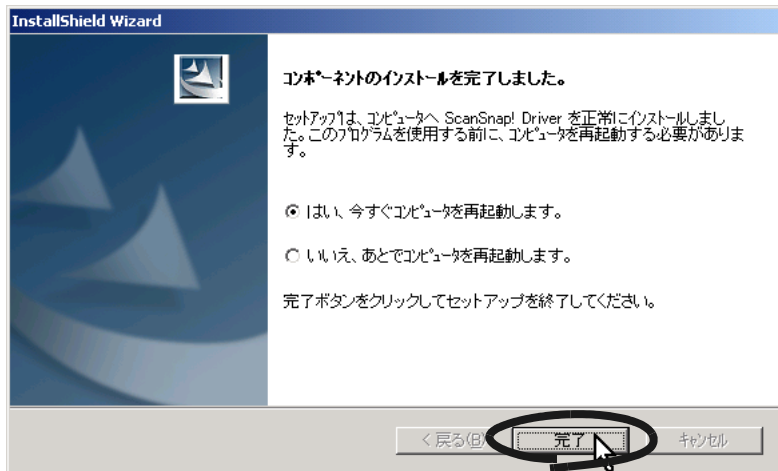
「ファイルコピーの開始」の画面が表示されます。

18. 「ファイルコピーの開始」の画面で、インストールする内容を確認し、[次へ] ボタンをクリックします。



「ScanSnap! ドライバ」のインストールが開始されます。インストールが終了すると、「InstallShield Wizard の完了」の画面が表示されます。

## 19. 「InstallShield Wizard の完了」の画面で、[完了] ボタンをクリックします。



「はい、今すぐコンピュータを再起動します。」を選択した場合は、コンピュータの再起動がおこなわれます。

「いいえ、あとでコンピュータを再起動します。」を選択した場合は、「ScanSnap! インストーラ」のダイアログボックスが表示されます。[終了] ボタンをクリックして、「ScanSnap! インストーラ」のダイアログボックスを閉じてください。

インストールを完了させるためには、コンピュータの再起動が必要です。



「ScanSnap! 取扱説明書」および、「名刺ファイリング OCR ユーザーズガイド」を表示するためには Adobe® Acrobat® または、Acrobat® Reader™ が必要です。ご使用のパソコンにインストールされていない場合は、装置に添付されている「Adobe® Acrobat® 5.0 CD-ROM」から Acrobat® 5.0 をインストールしてください。

---

## 2.2 ScanSnap! とパソコンを接続します

---

次の順序で ScanSnap! とパソコンを接続します。

1. 電源ケーブルを使って、ScanSnap! を電源コンセントに接続します。
2. USB ケーブルを使って、ScanSnap! とパソコンを接続します。



必ず、電源ケーブルを接続してから、USB ケーブルを接続してください。

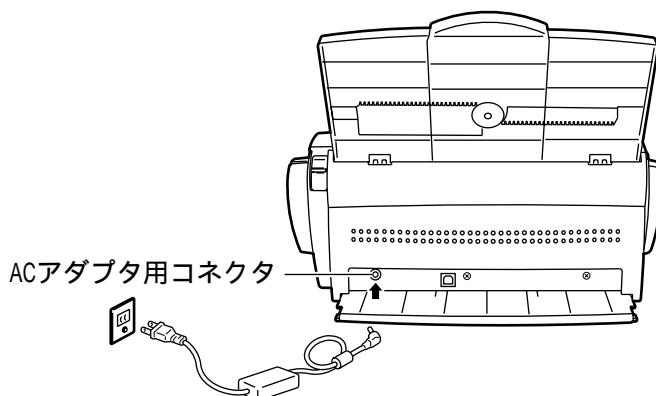


それぞれの手順について説明します。

## 電源ケーブルを接続します

以下の手順で、電源ケーブルを接続します。

1. 電源ケーブルを ScanSnap! の AC アダプタ用コネクタに接続します。



2. 電源ケーブルを電源コンセントに差し込みます。

## USB ケーブルを接続します

以下の手順で、USB ケーブルを接続します。

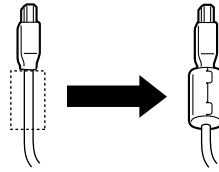


- 付属品の USB ケーブルをご使用ください。市販の USB ケーブルでの動作保証はしていません。
- USB ハブに接続する場合は、必ず、コンピュータに一番近い USB ハブ (1 段目) に接続してください。2 段目以降の USB ハブに接続した場合、動作しない場合があります。



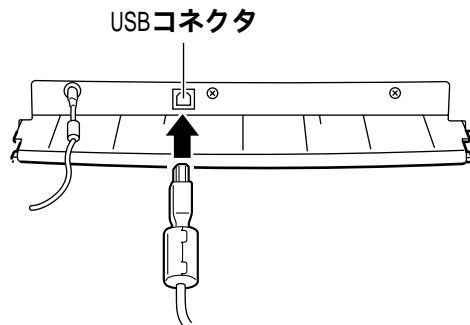
---

1. USB ケーブルにコアを取り付けます。



2. USB ケーブルを ScanSnap! の USB コネクタに差し込みます。

奥までしっかりと差し込んでください。

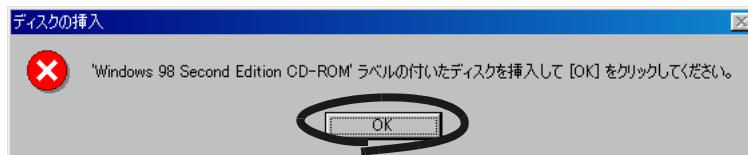


3. USB コネクタをパソコンの USB ポートに差し込みます。

ScanSnap! が、パソコンに自動的に検出されます。

**Windows® 98 の場合**

「ディスクの挿入」のメッセージが表示されるので、Windows® 98 の CD-ROM を CD-ROM ドライブにセットし、[ OK ] ボタンをクリックします。



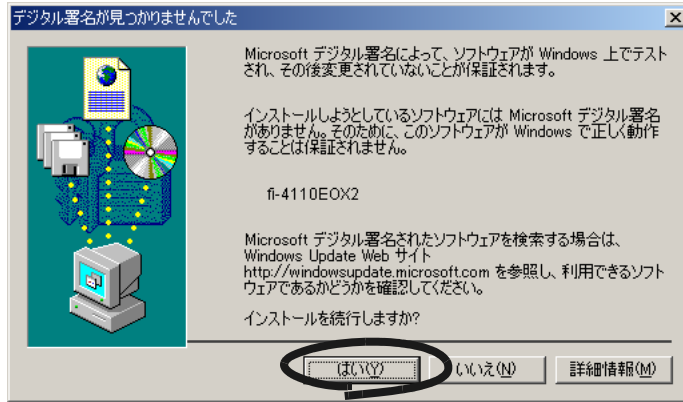
**Windows® Me の場合**

新しいハードウェアの追加が自動的におこなわれ、処理が継続されます。



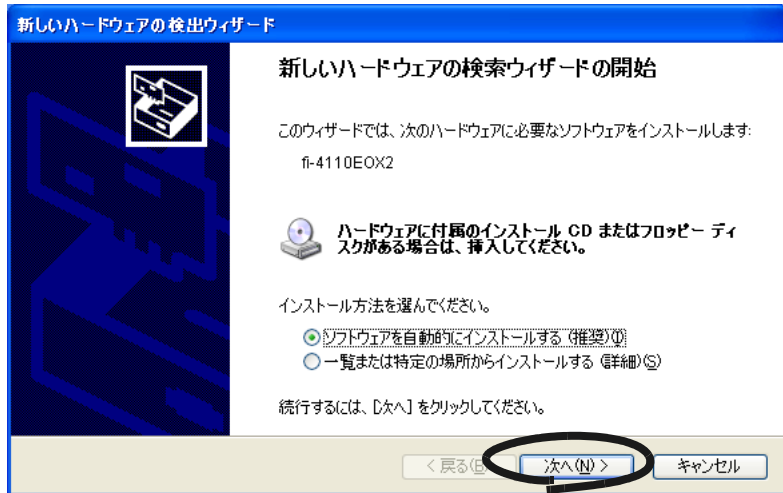
**Windows® 2000 の場合**

「デジタル署名が見つかりませんでした」のメッセージが表示されるので、[ はい ] ボタンをクリックします。



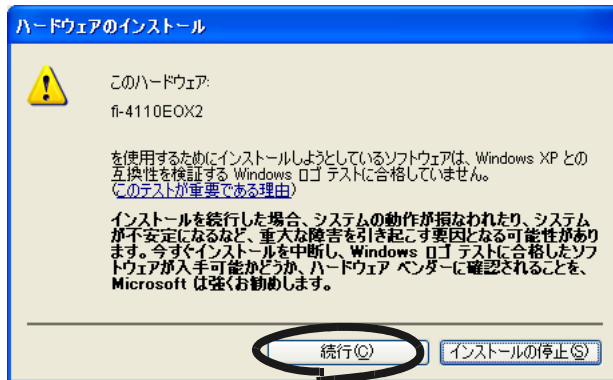
**Windows® XP の場合**

「新しいハードウェアの検出ウィザード」のダイアログボックスが表示されるので、[ 次へ ] ボタンをクリックします。



2  
ScanSnap! の接続方法

「ハードウェアのインストール」のダイアログボックスが表示されるので、[ 続行 ] ボタンをクリックします。





ウィザードの完了を通知する「新しいハードウェアの検出ウィザード」のダイアログボックスが表示されるので、[ 完了 ] ボタンをクリックします。

ScanSnap! が、新しいハードウェアとしてパソコンに追加されま

す。



Windows® XP をご使用の場合、タスクトレイの中の「ScanSnap! Monitor」アイコンが  になるまでに時間がかかる場合があります。

しばらく待っても、 状態のままの場合は、電源ケーブルを一度抜いてから、再度接続してください。



本装置には、電源スイッチがありません。電源を切るときは、USB ケーブルを抜いてから、電源ケーブルをコンセントから抜いてください。

## 第3章



# ScanSnap! を使ってみましょう

この章では、ScanSnap! の基本的な操作について説明します。

# 3

---

3.1 操作の流れ .....	32 ページ
3.2 読み取りできる原稿 .....	34 ページ
3.3 原稿のセット方法 .....	36 ページ
3.4 原稿の読み取り方法 .....	39 ページ
3.5 読み取り設定を変更するには .....	41 ページ
・白黒読み取りをおこなう場合 .....	53 ページ
・白紙ページを削除する場合 .....	54 ページ
3.6 名刺の読み取り方法 .....	57 ページ

---

## 3.1 操作の流れ

ScanSnap! で原稿を読み取り、PDF 形式で保存するまでの操作の流れについて説明します。

操作



1. タスクトレイに「ScanSnap! Monitor」のアイコンが表示されていることを確認します。



ヒント

「ScanSnap! Monitor」のアイコンが表示されていない場合は、スタートメニューから、[プログラム] - [ScanSnap! Driver] - [ScanSnap! Monitor] を選択し、「ScanSnap!」を起動してください。

2. 原稿をセットします。

「3.2 読み取りできる原稿」(34 ページ) および「3.3 原稿のセット方法」(36 ページ) を参照してください。

3.  Duplex (両面読み取りボタン) または  Simplex (片面読み取りボタン) を押します。

原稿の読み取りが開始されます。

読み取り終了後、付属のアプリケーション (Adobe® Acrobat® など) が起動され、読み取った原稿が表示されます。

詳細は、「3.4 原稿の読み取り方法」(39 ページ) を参照してください。



初期設定では、「読み取りモードの選択：ノーマル」  
「カラーモードの選択：自動」で読み取られます。

## 3.2 読み取りできる原稿

以下に、読み取りできる原稿を示します。

読取対象	オフィス内の一般紙、はがき、名刺
坪量	52.3g / m <sup>2</sup> ~ 104.7g / m <sup>2</sup> (45kg / 連 ~ 90kg / 連)
大きさ	A4、A5、A6、B5、B6、ハガキ、名刺サイズ



次のような原稿は、使用しないでください。

- クリップ、ステープラの針などがついているもの
- インクの乾いていないもの
- A4 サイズ (幅 210mm, 長さ 297mm) より大きいもの
- 布地、金属シート、OHP シートなどの紙以外のもの
- 裏カーボン紙、感熱紙
- 52.3g / m<sup>2</sup> (45kg / 連) より薄いものおよび 104.7g / m<sup>2</sup> (90kg / 連) より厚いもの

また、次のような原稿はうまく読み取れないことがあります。

- 紙厚の不均一なもの (封筒や切り貼りされた用紙)
- シワやカールの大きなもの
- 折れ破れのあるもの
- トレーシング紙
- コーティングが施されているもの

- 印画紙
- 周辺にミシン目加工されたもの
- 四角形以外の異形用紙
- 幅の統一されていないもの
- ノーカーボン紙



- 鉛筆書きの原稿は、ローラ汚れ、原稿送り不良の原因となります。読み取る場合は、できる限り頻繁にローラを清掃してください。
- ノーカーボン紙は、パッドユニットやローラ類（ピックローラ等）を傷めるような化学物質を含んでいる可能性があります。読み取る場合は以下のことに注意してください。
  - できる限り頻繁にパッドユニットやローラ類の清掃をおこなってください。
  - 一般的なオフィス用紙を使用した場合に比べて、装置寿命が短くなる場合があります。



## 3.3 原稿のセット方法

原稿を原稿サポートにセットする方法について説明します。

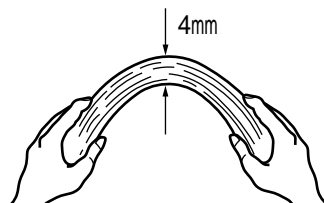
### 1. 原稿をそろえます。

次のように原稿をそろえます。

- 1) セットする原稿の両端をそろえます。  
原稿の両端をそろえると、原稿が正確に読み取れます。
- 2) 原稿枚数を確認します。  
セットする原稿枚数の目安は、次のとおりです。
  - A4 サイズ以下の場合、原稿の厚みが4mm 以下になる枚数 (64g / m<sup>2</sup> (55kg / 連) 用紙で 50 枚)

複数枚の原稿をセットする場合は、次の手順で原稿をさばきます。

- 1) 原稿を4mm 以下の厚みで取り出します。
- 2) 両手で原稿の両端を軽くつかみ、原稿を湾曲させます。



- 3) 原稿の両端にできた傾斜が元に戻らないように、両手で原稿を強くつかみ、湾曲を元に戻します。



- 4) 操作 1) ~ 操作 3) の動作を 2 ~ 3 回繰り返します。
- 5) 原稿の向きを 90 度回転し、同じようにさばきます。

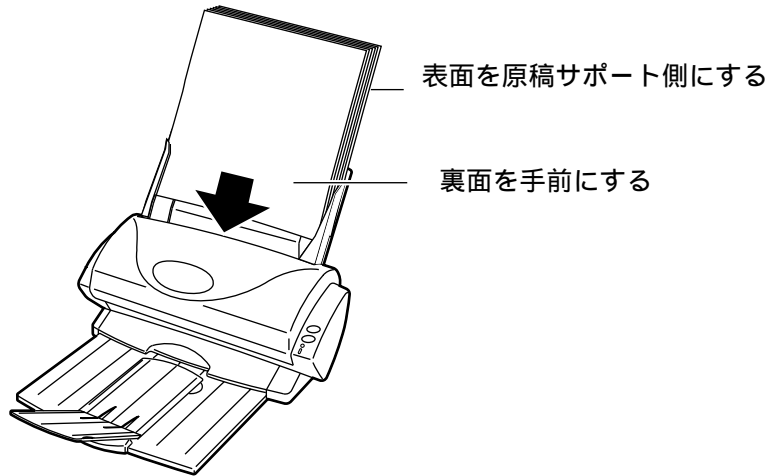
### 2. 原稿サポートに原稿をセットします。

原稿は次のようにセットしてください。



**両面を読み取る原稿をセットする場合**

両面原稿の表面（複数枚ある場合は、1 ページ目）が、原稿サポート側になるようにセットします。

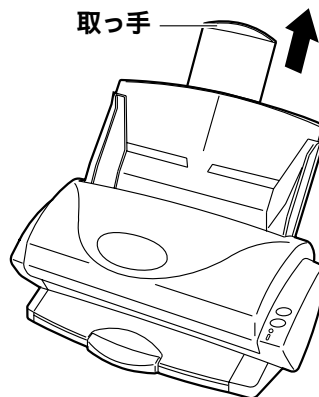


**片面を読み取る原稿をセットする場合**

原稿の読み取り面が原稿サポート側になるようにセットします。



A4 サイズの原稿をセットする場合は、原稿サポートの取っ手を引き上げてから、原稿をセットします。



### 3. 原稿の幅に合わせて、原稿ガイドを移動します。

原稿ガイドを動かして、原稿ガイドと原稿の間に隙間ができないようにします。

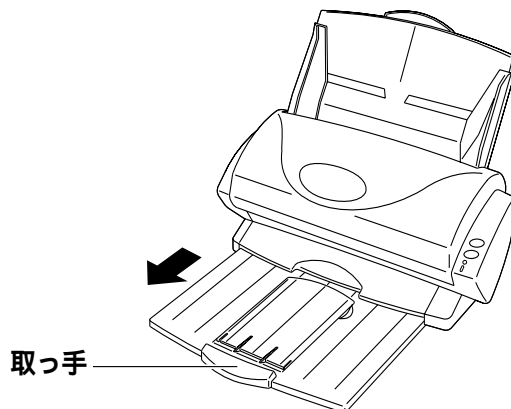
原稿ガイドと原稿の間に隙間があると、原稿が斜めに読み込まれることがあります。



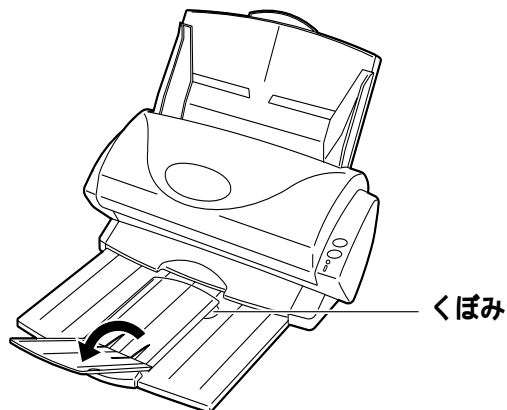
スタッカを使うと、読み取りが終了した原稿がばらばらになりません。

スタッカは、次のように使用します。

1. スタッカの取っ手をもち、手前に引き出します。



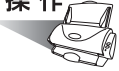
2. くぼみに指をかけ、手前に起こします。



## 3.4 原稿の読み取り方法


原稿サポートにセットした原稿を読み取る方法について説明します。

操作




1. 読み取る原稿の種類によって、次のようにボタンを押します。

原稿の両面を読み取る場合

 (両面読み取りボタン) を押します。

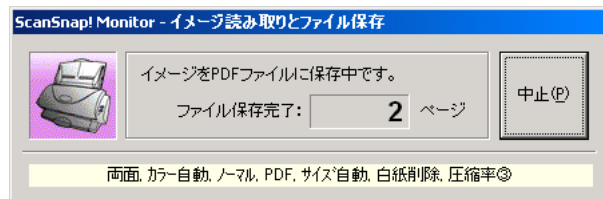
原稿の片面だけを読み取る場合

 (片面読み取りボタン) を押します。

読み取りが始まります。

読み取り中は、ScanSnap! の④ランプが点滅します。

また、パソコンには、読み取り中の画面が表示されます。



読み取りが終了すると、指定されたアプリケーション (Adobe® Acrobat® など) が起動され、読み取った原稿が表示されます。

3

ScanSnap! を使ってみましょう



- 活字や手書き文字の原稿を読み取る場合は、「読み取りと保存に関する設定」のダイアログボックスの [ 読取りモード ] タブで [ オプション ] - 「裏写りを低減します ( カラーイメージのみ有効 ) 」をチェックして読み取ってください。詳細は、「3.5 読み取り設定を変更するには」( 54 ページ ) を参照してください。
- 読み取った後に起動されるアプリケーションは、「読み取りと保存に関する設定」のダイアログボックスの [ アプリ選択 ] タブの設定によって異なります。詳しくは、「3.5 読み取り設定を変更するには」( 42 ページ ) を参照してください。
- 読み取った原稿をイメージ ( JPEG ) で保存することもできます。この場合、原稿を読み取る時の設定を変更してから読み取ります。原稿を読み取る時の設定の変更については、「3.5 読み取り設定を変更するには」( 41 ページ ) を参照してください。読み取り設定では、次の設定を変更できます。
  - ScanSnap! と連携するアプリケーション
  - 読み取ったイメージを保存するフォルダ
  - 読み取ったイメージを保存するファイル名
  - 読み取ったイメージのファイル形式
  - 読み取る原稿のサイズ
  - 読み取りモード ( 速く読み取るか、きれいに読み取るか、裏写りを低減するか、白紙ページを自動で取り除くか )
  - 読み取ったイメージのファイルサイズ
- 読み取ったイメージの倍率は、若干変わることがあります。

## 3.5 読み取り設定を変更するには

原稿を読み取る時の設定を変更することができます。

次の設定を変更できます。

- ScanSnap! で読み取った後に起動するアプリケーション  
[ アプリ選択 ]
- 読み取ったイメージを保存するフォルダ [ 保存先 ]
- 読み取ったイメージのファイル形式 [ ファイル形式 ]
- 読み取る原稿のサイズ [ 原稿サイズ ]
- 読み取りモード（速く読み取るか、きれいに読み取るか、カラーで読み取るか、白黒で読み取るか、裏写りを低減して読み取るか、白紙ページを自動的に取り除くか） [ 読み取りモード ]
- 読み取ったイメージを保存する際のファイルサイズ  
[ ファイルサイズ ]

以下に、設定を変更する方法について説明します。



1. タスクトレイの「ScanSnap! Monitor」のアイコンを右クリックし、表示されたメニューから [ 設定 ] を選択します。



「読み取りと保存に関する設定」のダイアログボックスが表示されます。

2. 「読み取りと保存に関する設定」の画面で、読み取り設定を変更します。



以下に、それぞれのタブの設定項目について説明します。

### [ アプリ選択 ] タブ



#### アプリケーションの選択：

ScanSnap! と連携して動作させるアプリケーションを指定します。指定したアプリケーションは、ScanSnap! で原稿を読み取った後に起動されます。[ ] をクリックして、アプリケー

ションを選択します。

次のアプリケーションが選択できます。

- アプリケーションを起動しません（ファイル保存のみ）
- Adobe® Acrobat®
- Adobe® Acrobat® Reader™
- 名刺ファイリング OCR

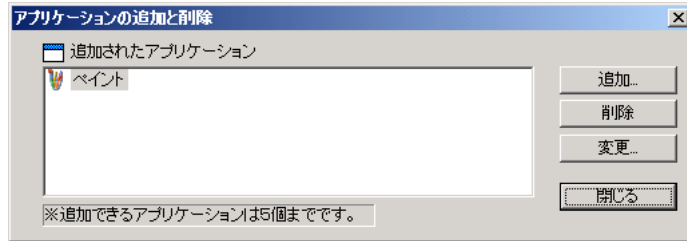


- 上記アプリケーションは、インストールすると自動的に選択可能となり、アンインストールすると自動的に選択項目に表示されなくなります。
- 「アプリケーションを起動しません」を選択すると、読み取った後ファイルを保存して、そのまま終了します。読み取り結果は、画面に表示されません。読み取るたびに読み取り結果を確認する必要がない場合は、この設定が適しています。
- 「アプリケーションの選択：」で、「名刺ファイリング OCR」を選択すると、[ファイル形式] タブ、[原稿サイズ] タブ、[読取りモード] タブ、および [圧縮率] タブは表示されません。
- 名刺ファイリング OCR を起動すると、[アプリ選択] タブの「アプリケーションの選択：」のアプリケーションが、自動的に「名刺ファイリング OCR」が指定された状態になります。名刺ファイリング OCR を終了すると、もとの指定に戻ります。

## 【追加と削除】ボタン

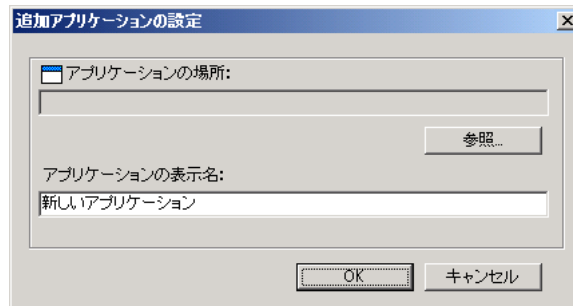
「アプリケーションの選択：」に、アプリケーションを登録したり、登録したアプリケーションを削除することができます。[追加と削除] ボタンをクリックすると、以下の画面が表示されます。

(最大5つのアプリケーションを登録することができます。)



### <アプリケーションを追加する場合>

1. [追加] ボタンをクリックします。
2. 以下の画面が表示されます。



- ・[参照] ボタンをクリックして、登録したいアプリケーションのショートカットファイル (.lnk) あるいは、実行ファイル (.exe) を選択します。

「アプリケーションの場所：」に、選択したアプリケーションの場所が表示されます。

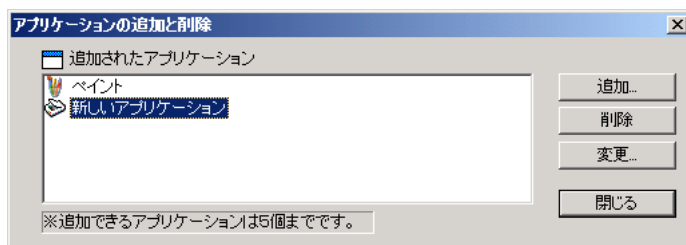
- ・「アプリケーションの表示名：」に、表示させたい名前を入力します。

入力した表示名が「アプリケーションの選択：」に表示されません。

3. 設定が終了したら、[ OK ] ボタンをクリックします。



4. 以下の画面が表示され、新しいアプリケーションが追加されます。[ 閉じる ] ボタンをクリックして、画面を閉じます。



追加するアプリケーションには、以下のフォーマット形式のファイルを指定して実行できるアプリケーションを選択してください。

JPEG (\*.jpg), PDF (\*.pdf)

これらのファイル形式に対応していないと、読み取った画像を正しく表示することができません。

以下のような方法で確認する事ができます。

<例：追加したいアプリケーションが JPEG 形式のファイルを指定して実行できるかどうかを確認する場合。>

1. 追加したいアプリケーションのショートカットを作成します。
2. 任意の JPEG 形式のファイル (\*.jpg) をショートカット上までドラック & ドロップします。  
アプリケーションが起動してファイルが開けば、JPEG 形式のファイルを指定して実行できることになります。

#### <アプリケーションを削除する場合>

1. 「アプリケーションの追加と削除」の画面で、削除したいアプリケーションを選択して、[ 削除 ] ボタンをクリックします。
2. 確認の画面が 2 回表示されますので、いずれも [ はい ] ボタンをクリックします。
3. アプリケーションが削除されているのを確認して、[ 閉じる ] ボタンをクリックします。

### < 設定を変更する場合 >

1. 「アプリケーションの追加と削除」の画面で、設定を変更したいアプリケーションを選択して、[ 変更 ] ボタンをクリックします。
2. 「追加アプリケーションの設定」の画面が表示されますので、変更したい項目を変更します。
3. 設定が終了したら、[ OK ] ボタンをクリックします。
4. 「アプリケーションの追加と削除」の画面が表示され、設定が変更されます。[ 閉じる ] ボタンをクリック、画面を閉じます。

### [ 保存先 ] タブ



### イメージの保存先 :

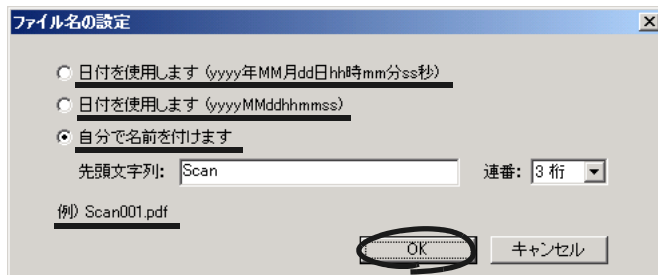
読み取ったイメージを保存するフォルダを指定します。

[ 参照 ] ボタンをクリックすると、「フォルダの参照」の画面が表示されます。

保存するフォルダを選択し、[ OK ] ボタンをクリックします。

### [ファイル名の設定] ボタン

読み取った画像を保存するファイル名の設定をおこないます。  
[ファイル名の設定] ボタンをクリックすると、以下の画面が表示されます。



以下の3種類の指定が可能です。

「日付を使用します (yyyy年MM月dd日hh時mm分ss秒)」  
ファイルを保存する時の、日時をファイル名にします。  
例) 2002年7月27日19時00分50秒にPDF形式で保存した場合  
ファイル名: **2002年07月27日19時00分50秒.pdf**

「日付を使用します (yyyyMMddhhmmss)」  
ファイルを保存する時の、日時をファイル名にします。  
例) 2002年7月27日19時00分50秒にPDF形式で保存した場合  
ファイル名: **20020727190050.pdf**

「自分で名前をつけます」  
「先頭文字列:」に入力した文字列と「連番:」で指定した桁数の数字を組み合わせてファイル名を生成します。  
(画面の下の部分に、ファイル名の例が表示されます。)



#### 「連番：」について

- [保存先] タブで設定したイメージ保存先フォルダに、「先頭文字列：」で指定した名前と同じファイルが存在しない場合、1 (3桁の場合 001) となり、以降新しくファイルを保存するたびに、1 ずつ加算されていきます。
- 保存先フォルダ内に、先頭文字列の同じファイルがある場合、重複しない最小の番号となります。  
例) フォルダ内に、Scan01.pdf, Scan03.pdf, Scan04.pdf というファイルが存在する場合、以降同じ先頭文字列のファイルで保存すると、Scan02.pdf, Scan05.pdf, Scan06.pdf, Scan07.pdf..... となります。
- 指定した桁数を超える場合 (2桁指定で 100 個目のファイルを保存するような場合)、桁数が 1 つ繰り上がります。

[ OK ] ボタンをクリックすると設定が反映されます。  
(設定したファイル名の表示例が、[ ファイル名の設定 ] ボタンの下に表示されます。)

## [ ファイル形式 ] タブ



## ファイル形式の選択

読み取ったイメージのファイル形式を指定します。

[ ] をクリックして、ファイル形式を選択します。次のファイル形式が選択できます。

- PDF ( \*.pdf )
- JPEG ( \*.jpg )



[ 読み取りモード ] タブの「カラーモードの選択 : 」で、「自動」、「白黒」が選択されている場合は、「JPEG」は選択できません。

逆に、「JPEG」が選択されている場合に、「自動」、または「白黒」を選択すると、ファイル形式は、自動的に「PDF」に切り替わります。

## [原稿サイズ] タブ



### 原稿サイズの選択：

セットする原稿のサイズを指定します。

[ ] をクリックして、サイズを選択します。次の原稿サイズ（幅×長さ）を選択できます。

- サイズ自動選択
- A4 ( 210mm × 297mm )
- A5 ( 148mm × 210mm )
- A6 ( 105mm × 148mm )
- B5 ( 182mm × 257mm )
- B6 ( 128mm × 182mm )
- はがき ( 100mm × 148mm )
- 名刺 ( 55mm × 90mm )



「サイズ自動選択」を指定すると、原稿サポートにセットした原稿のサイズが、50 ページのサイズの中から自動的に判断されます。このため、セットした原稿のサイズに合わせて「原稿サイズ」を指定し直す必要がなくなり、より簡単に ScanSnap! をお使いいただけるようになります。



「サイズ自動選択」を指定して、原稿サポートに A6 サイズの原稿をセットした場合、はがきサイズとして読み取られます。

## [ 読取りモード ] タブ



### 読取りモードの選択 :

速く読み取るか、きれいに読み取るかを指定します。  
次のいずれかのモードを選択します。

- ノーマル (高速で読み取ります)  
速く読み取りたいときに選択します。
- ファイン (綺麗に読み取ります)  
きれいな画像で読み取りたいときに選択します。
- スーパーファイン (より綺麗に読み取ります)  
よりきれいな画像で読み取りたいときに選択します。



ノーマルはカラー 150dpi, 白黒 300dpi 相当、  
ファインはカラー 200dpi, 白黒 400dpi 相当、  
スーパーファインはカラー 300dpi, 白黒 600dpi 相当  
です。

一般的に、きれいに読み取るほど、読み取りにかかる  
時間が長くなり、ファイルサイズも大きくなります。



**カラーモードの選択：**

カラーで読み取るか、白黒で読み取るかを指定します。  
次のいずれかのモードを選択します。

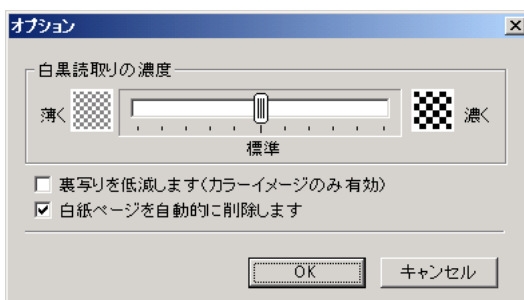
- 自動（原稿ごとにカラーと白黒を自動識別します）  
読み取る原稿がカラーなのか白黒なのかを判別して自動的に切り替えます。
- カラー  
カラーで読み取りをおこないます。  
カラー原稿を読み取るときに最適です。
- 白黒  
白黒で読み取りをおこないます。  
白黒で文字中心の原稿を読み取るときに最適です。  
ファイルサイズも「カラー」に比べて小さく抑えることができます。



通常は、「自動」に設定してお使いください。  
読み取るたびに原稿に合わせてカラーモードを変更する必要がなくなります。

**[オプション] ボタン**

読み取りに関するその他の設定をおこないます。  
[オプション] ボタンをクリックすると、以下の画面が表示されます。



---

## 白黒読取りの濃度

白黒読み取り時の濃度の設定をおこないます。

スライダコントロールのつまみを左に移動すると読み取り結果が薄く、右に移動すると読み取り結果が濃くなります。

「カラーモードの選択：」で、「白黒」が選択されている場合、あるいは「自動」が選択されていて、白黒原稿と認識された場合に有効となります。

## 裏写りを低減します（カラーイメージのみ有効）

読み取る原稿の種類によって、次のようにチェックします。

- 活字や手書き文字の原稿を読み取る場合は、チェックを付けます。
- 写真が入った原稿を読み取る場合は、チェックをはずします。

「カラーモードの選択：」で、「カラー」が選択されている場合、あるいは「自動」が選択されていてカラー原稿と認識された場合に有効となります。

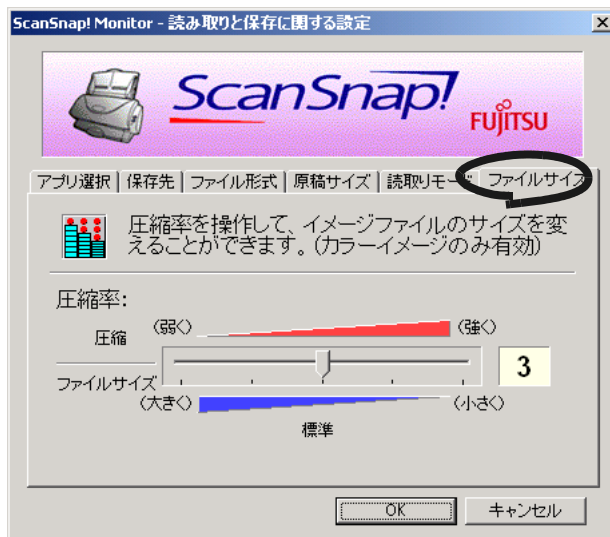
## 白紙ページを自動的に削除します

原稿に含まれる白紙ページを検出し、自動的に削除して出力します。

たとえば、両面原稿と片面原稿が混在した状態で、両面読み取りをおこなうと、片面原稿の裏面（白紙ページ）だけを取り除いて出力することができます。

読み取った原稿がすべて白紙と認識された場合は、出力されません。

## [ファイルサイズ] タブ

**圧縮率：**

圧縮率を操作して、読み取ったイメージのファイルサイズを指定します。

圧縮率は、スライダーを動かして操作します。

圧縮率の数字が大きいくほど圧縮率が高くなり、ファイルサイズが小さくなります。



圧縮率を高くすると、読み取ったイメージの画質が劣化します。





### 画像データのサイズについて

カラー原稿 1 枚を片面で次のように読み取ったときの画像サイズの目安を示します。

ファイル形式 : PDF

原稿サイズ : A4

カラーモード : カラー

圧縮率	1	2	3	4	5
スキャンモード					
ノーマル	540	280	220	170	100
ファイン	910	460	360	280	150
スーパーファイン	1860	900	690	520	300

カラーモード : 白黒

スキャンモード	-
ノーマル	60
ファイン	100
スーパーファイン	190

(単位 Kバイト)

## 3.6 名刺の読み取り方法

ScanSnap! には、名刺を管理するアプリケーション「名刺ファイリング OCR」が添付されています。

名刺ファイリング OCR を使用すると、名刺をスキャナで読み取ってイメージデータ化し、さらに、このイメージデータ化した名刺に書かれている文字を認識（OCR: Optical Character Recognition）することによって、名刺をデータベース管理することができます。

以下に、名刺ファイリング OCR の起動方法、およびスキャナを用いた名刺の読み取り方法について説明します。



ヒント

詳細については、「**名刺ファイリング OCR ユーザーズガイド**」をご覧ください。

既に名刺ファイリング OCR インストールされていれば、スタートメニューから [プログラム] - [名刺ファイリング OCR] - [ユーザーズガイド] でご覧いただくことができます。（または、装置添付の「セットアップ CD-ROM」の起動画面からご覧いただけます。）

---

# 名刺を読み取ります

ScanSnap! で名刺のイメージを読み取る方法について説明します。  
ここでは、スキャナの操作パネル上にある「読み取りボタン」を使って、  
名刺を読み取る方法について説明します。

次のような場合を例に説明します。


読み取る名刺のイメージ：片面  
読み取る名刺の色数      ：カラー  
読み込み先フォルダ      ：デスクトップ



名刺ファイリング OCR を起動して、画面左上の [読み取り] ボタンから読み取りをおこなうこともできます。  
詳細は、『名刺ファイリング OCR ユーザーズガイド』を参照してください。



## < 準備 >

1. タスクトレイの「ScanSnap! Monitor」のアイコン  を右クリックして表示されるメニューから [設定] を選択します。

「読み取りと保存に関する設定」の画面が表示されます。

2. [ アプリ選択 ] タブの「アプリケーションの選択:」で「名刺ファイリング OCR」を選択します。



タブが [ アプリ選択 ] [ 読取りモード ] の2つになります。



ヒント

[ 読取りモード ] タブで、「読取りモード、カラーモード」を変更することができます (52 ページ参照)。初期設定では、読取りモード「スーパーファイン、カラー」になっています。(ここでは、初期設定で読み取りを行います。)

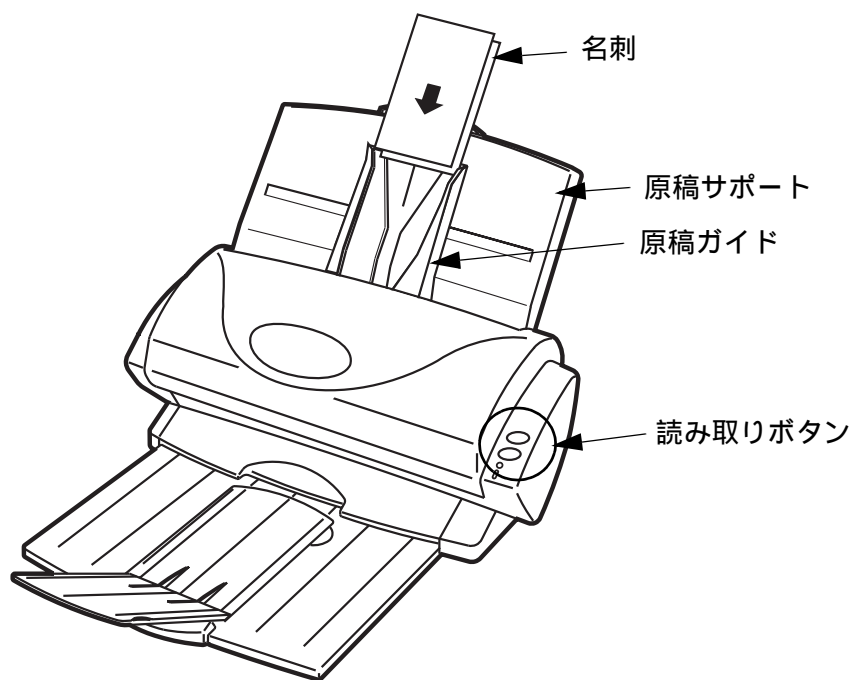
3. [ OK ] ボタンをクリックします。

「読み取りと保存に関する設定」の画面が閉じます。

## < 読み取り >

### 1. スキャナに名刺をセットします。

- 名刺の表面が原稿サポート側になるようにセットしてください。
- 幅の狭い辺が上下方向になるようにセットしてください。
- 複数枚読み取る場合は、重ねてセットしてください。
- 原稿ガイドを動かして、原稿ガイドと名刺の間に隙間ができないようにしてください。



### 2. 読み取りボタンを押します。


ここでは、 Simplex  (片面読み取りボタン) を押します。





ヒント

両面読み取りの場合は、 (両面読み取りボタン)

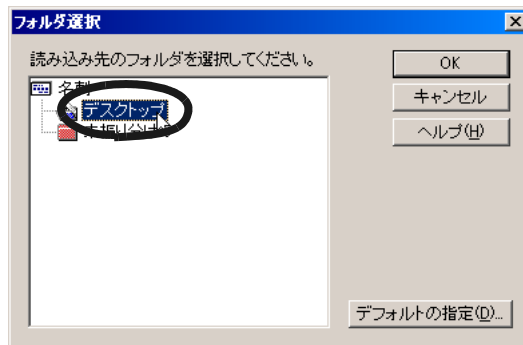
片面読み取りの場合は、 (片面読み取りボタン)  
を使用します。

読み取りが開始されます。

読み取りが終わると「名刺ファイリング OCR」が起動して  
[フォルダ選択]の画面が表示されます。

### 3. 読み取った名刺のイメージを保存するフォルダを選択します。

ここでは、「デスクトップ」フォルダを選択します。



### 4. [ OK ] ボタンをクリックします。

名刺イメージが読み込まれ、[名刺修正画面]および[操作ガイド 4 (認識結果の文字色について)]のダイアログボックスが表示されます。

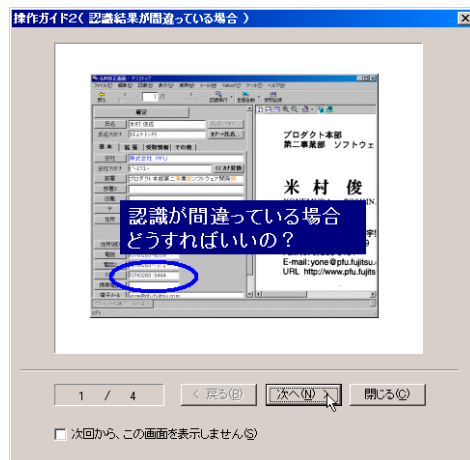
## 5. 内容を確認して、[次へ] ボタンをクリックします。



ガイドの内容を確認しながら、[次へ] ボタンを数回クリックします。ガイドの最後の画面で、[完了] ボタンをクリックします。

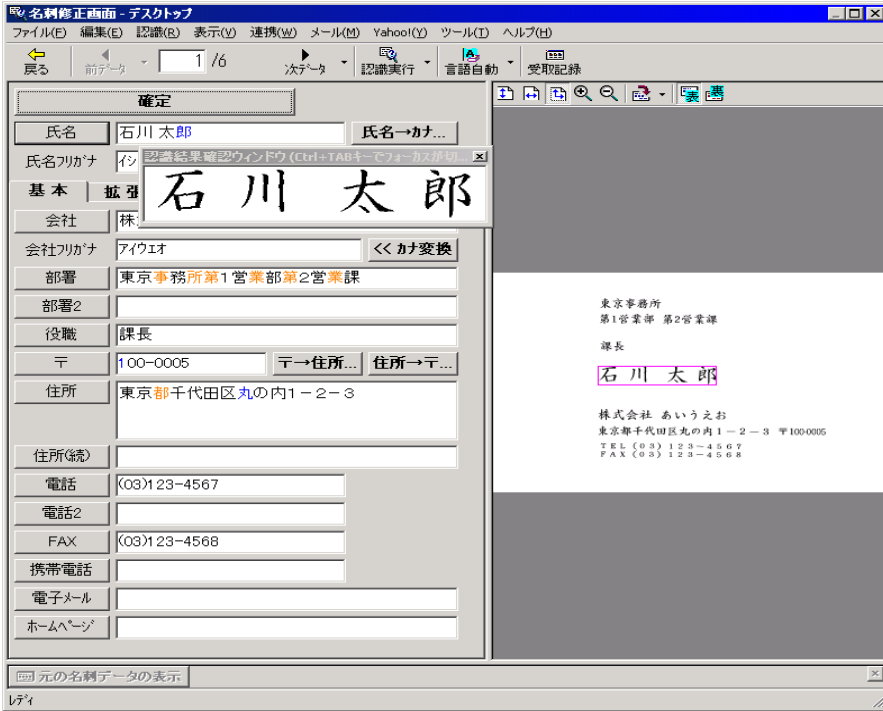
[操作ガイド 4 (認識結果の文字色について)] ダイアログボックスが閉じ、[操作ガイド 2 (認識結果が間違っている場合)] ダイアログボックスが表示されます。

## 6. 内容を確認して、[次へ] ボタンをクリックします。



操作 5. と同様にして、内容確認後、画面を閉じてください。

7. 「名刺修正画面」が表示されますので、読み取った名刺が正しく認識されているか確認します。



画面右側に、読み取った名刺のイメージデータが表示されます。  
画面左側に、文字認識した結果が表示されます。

8. 認識結果に間違いがある場合、修正をおこないます。

画面右側の画面イメージに対して文字認識結果が異なる場合、修正をおこなってください。



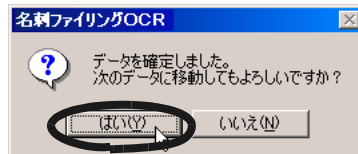
修正方法の詳細については、「名刺ファイリング OCR ユーザーズガイド」の「2.5 名刺データを修正します」を参照してください。

## 9. 修正が終わったら、[ 確定 ] ボタンをクリックします。

名刺データが確定され、認識結果の文字がすべて黒色になります。  
次の名刺データを表示するかどうかを確認するメッセージが表示されます。

## 10. 次の名刺データを表示して 認識結果を確認する場合は [ はい ] ボタンを、次の名刺データを表示しない場合は [ いいえ ] ボタンをクリックします。

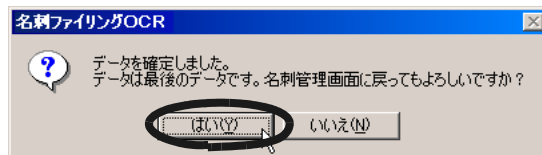
ここでは、[ はい ] ボタンをクリックして、すべての名刺データの認識結果を確認し、名刺データを確定します。



[ はい ] ボタンをクリックすると、次の名刺データが表示されます。  
認識結果を確認して、[ 確定 ] ボタンをクリックします。  
[ いいえ ] ボタンをクリックすると、メッセージが閉じます。

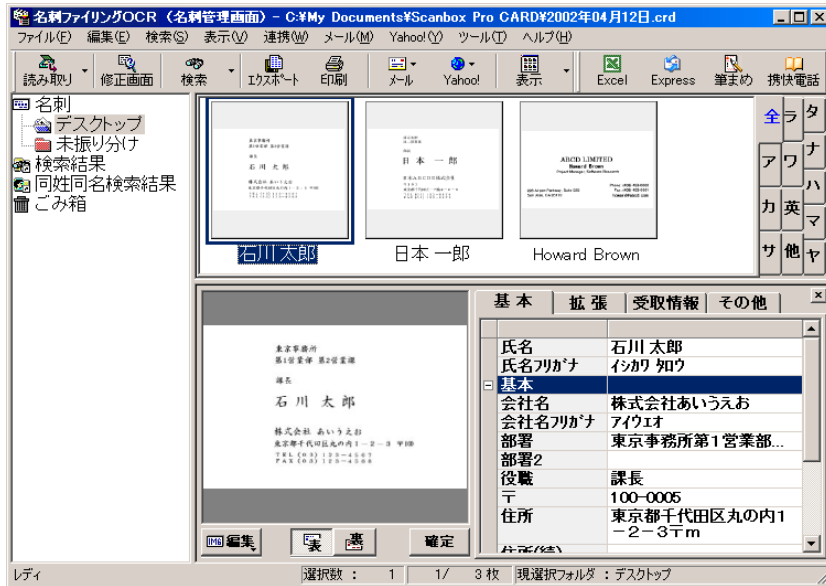
最後の名刺データを確定すると、「名刺管理画面」に戻るかどうかを確認するメッセージが表示されます。

## 11. [ はい ] ボタンをクリックします。



名刺修正画面を表示したままにする場合は、[ いいえ ] ボタンをクリックします。名刺修正画面から名刺管理画面に戻るときは、ツールバーの [ 戻る ] ボタンをクリックします。

名刺修正画面が閉じ、名刺管理画面が表示されます。



## 12. 名刺ファイリング OCR を終了する場合は、[ファイル]メニューの[終了]を選択してください。



名刺ファイリング OCR の機能や、使用方法についての詳細は、「名刺ファイリング OCR ユーザーズガイド」をご覧ください。

既に名刺ファイリング OCR がインストールされていれば、スタートメニューから [プログラム] - [名刺ファイリング OCR] - [ユーザーズガイド] からご覧いただくことができます。(または、装置添付の「セットアップ CD-ROM」の起動画面からご覧いただけます。)



## 第 4 章

# アンインストールするときは

アンインストールとは、インストールでコピーした ScanSnap! のプログラムファイルを削除し、変更したシステムの環境をもとに戻すことです。この章では、ScanSnap! のアンインストール方法について説明しています。

この章では、以下の用語を省略して表記しています。

- Windows® 98 : Microsoft® Windows® 98 operating system 日本語版
- Windows® Me : Microsoft® Windows® Millennium Edition operating system 日本語版
- Windows® 2000 : Microsoft® Windows® 2000 Professional operating system 日本語版
- Windows® XP : Microsoft® Windows® XP Professional operating system 日本語版、  
Microsoft® Windows® XP Home Edition operating system 日本語版

---

4.1 添付プログラム をアンインストールするときは .....	68
----------------------------------	----

---

## 4.1 添付プログラムをアンインストールするときは

---

ScanSnap! 用の添付プログラムをアンインストールする場合、次のように操作します。



### 1. パソコンを起動します。

Windows® 2000 または Windows® XP をご使用の場合は、  
“ Administrator ” の権限 ( Microsoft® Windows® XP Home Edition  
operating system 日本語版の場合は、コンピュータの管理者権限 )  
を持つユーザでログオンしてください。

### 2. 動作しているアプリケーションをすべて終了させます。

### 3. [ スタート ] メニューから、[ コントロールパネル ] - [ アプリケーションの追加と削除 ] を選択します。

「アプリケーションの追加と削除」の画面が表示され、インストールされているアプリケーションの一覧が表示されます。

### 4. 削除するアプリケーションを選択します。

ScanSnap! Driver を削除する場合

「 ScanSnap! Driver 」を選択してください。

名刺ファイリング OCR を削除する場合

「名刺ファイリング OCR V1.0 」を選択してください。

### 5. [ 追加と削除 ] ボタンをクリックします。

「アンインストールの確認」の画面が表示されます。



6. [ OK ] ボタンをクリックします。



この後、名刺ファイリング OCR の場合、データや実行環境を残すかどうかの確認画面が表示されます。残す場合は、[ はい ] ボタンをクリック、残さない場合は、[ いいえ ] ボタンをクリックしてください。



アンインストールが実行されます。

7. アンインストールが終了したら、以下の通り [ 完了 ] ボタンをクリックして画面を閉じてください。

ScanSnap! Driver の場合

「はい、今すぐコンピュータを再起動します。」を選択して、[ 完了 ] ボタンをクリックしてください。

名刺ファイリング OCR の場合

[ 完了 ] ボタンをクリックしてください。



ご使用のオペレーティングシステム (OS) によっては、画面表示が多少異なる場合があります。各 OS の表示に従ってください。

例：Windows® XP の場合

- ・「アプリケーションの追加と削除」 「プログラムの追加と削除」
- ・[ 追加と削除 ] ボタン [ 変更と削除 ] ボタン





# 第5章



## 困ったときには

この章では、原稿づまりの対処方法、トラブルの対処方法、および消耗品の交換方法について説明します。

---

5.1 原稿づまりの処理 .....	72
5.2 トラブルと対処 .....	74
5.3 消耗品の交換 .....	78

---

---

## 5.1 原稿づまりの処理

---

自動給紙で原稿を読み取っているときに原稿がつまった場合は、次の要領で原稿を取り除いてください。

### 注意

つまった原稿を取り除くときは、鋭利な部分に触れないように注意してください。

ケガをするおそれがあります。

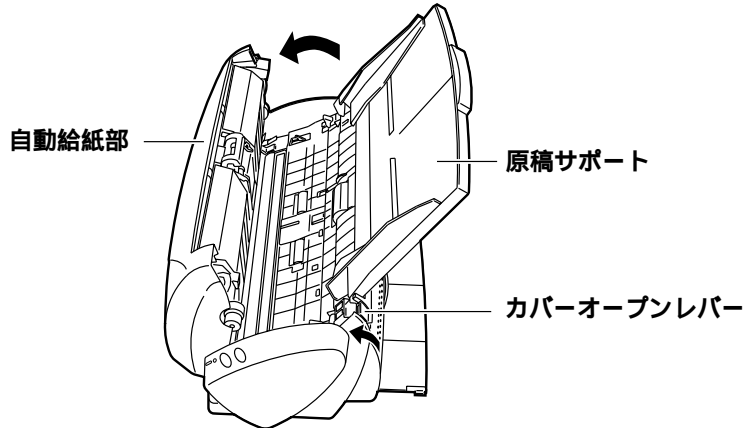
つまった原稿を取り除くときは、ネクタイやネックレスなどがスキャナ内部に巻き込まれないように注意してください。

自動給紙ガラス面が高温になっている場合があります。やけどに注意してください。



自動給紙部は、「6.2 自動給紙部の清掃」(91 ページ)にある清掃の目安をもとに清掃してください。

1. 原稿サポートの上にある原稿を取り除きます。
2. カバーオープンレバーを持ち上げながら、自動給紙部を手前に引いて開きます。



3. つまっている原稿を取り除きます。
4. 自動給紙部の中央を押して、元の位置に戻します。



カチッという音がします。  
電源が入っている場合は、ピックアップが動きます。



自動給紙部が完全に閉じていることを確認してください。完全に閉じられていないと、原稿づまりや読み込み不良を起こすおそれがあります。



## 5.2 トラブルと対処

ScanSnap! を使用中に発生するトラブルとその対処方法について説明します。

修理を依頼される前に、次の項目を点検してください。

直らないときは、株式会社 PFU イメージング サービス & サポートセンター（103 ページ）にお問い合わせください。

こんなとき	ここをお調べください	対処方法
電源が入らない	電源ケーブル / USB ケーブルがきちんと接続されていますか？	電源ケーブル / USB ケーブルを正しく接続してください。 電源ケーブルを一度抜いてから、再度、接続してください。それでも電源が入らない場合は、株式会社 PFU イメージング サービス & サポートセンターにご連絡ください。
	Windows は正常に起動していますか？	Windows が正常に起動するまでお待ちください。 起動途中や本体のサスペンド中は、①ランプが消灯する場合があります。
読み取りが開始されない	USB ケーブルがきちんと接続されていますか？	USB ケーブルを正しく接続してください（ハブを使用している場合は、ハブの電源を確認してください）。

こんなとき	ここをお調べください	対処方法
読み取りが開始されない	①ランプが繰り返し点滅していませんか？	電源ケーブルを一度抜いてから、再度、接続してください。それでも①ランプが繰り返し点滅している場合は、株式会社PFU イメージング サービス & サポートセンターにご連絡ください。
	ScanSnap! Monitor が起動していますか？ (正しく起動している場合は、タスクトレイに「ScanSnap! Monitor」のアイコン (  ) が表示されています。)	「ScanSnap! Monitor」のアイコンが表示されていない場合は、スタートメニューから [プログラム] - [ScanSnap! Driver] - [ScanSnap! Monitor] を選択し、ScanSnap! Monitor を起動してください。
	ScanSnap! Monitor が、正常に動作していますか？ (正常に動作していない場合は、タスクトレイの中の「ScanSnap! Monitor」のアイコンが  になっています。)	次の手順を実施してください。 1. 電源ケーブルを一度抜き、再度接続してください。 状況が変わらない場合は、2. をおこなってください。 2. USB ハブをお使いの場合は、ScanSnap! とパソコンを直接、接続してください。 状況が変わらない場合は、3. をおこなってください。 3. パソコンを再起動してください。 上記の対処をおこなっても改善されない場合は、ScanSnap! Driver をアンインストールし、再度、インストールしてください。

こんなとき	ここをお調べください	対処方法
読み取りが開始されない	「読み取りと保存に関する設定」の画面が表示されたままになっていませんか？	「読み取りと保存に関する設定」の画面を閉じてから読み取りをおこなってください。
画像に縦すじが発生する	給紙部の中が汚れていませんか？	「第6章 清掃方法」(89ページ)に従って、清掃してください。
画像がずれる / 画像がゆがむ	原稿が正しくセットされていますか？	原稿を正しくセットしてください。
画像が白い / 画像が暗い	「白黒」読み取りで、「白黒読み取りの濃度」の設定が極端に薄く(または濃く)になっていませんか？	「読み取りと保存に関する設定」の画面の[読み取りモード] - [オプション]で、「白黒読み取りの濃度」を調整してください。
ダブルフィード(注)が多発する	パッドが汚れていませんか？	「自動給紙部の清掃」(91ページ)に従って、パッドを清掃してください。
	パッドユニットが消耗していませんか？	「パッドユニットの交換」(81ページ)に従って、パッドユニットを交換してください。
	原稿の枚数が厚み4mmを超えていませんか？	セットする原稿の枚数は、厚み4mm以下になる枚数にしてください。

注) ダブルフィードとは、用紙が重なって読み込まれることです。



こんなとき	ここをお調べください	対処方法
用紙がフィードされない(途中で止まる)	ピックアップが汚れていませんか？	「自動給紙部の清掃」(91ページ)に従って、ピックアップを清掃してください。
	ピックアップユニットが消耗していませんか？	「ピックアップユニットの交換」(84ページ)に従って、ピックアップユニットを交換してください。
	搬送路に異物が入っていませんか？	搬送路の異物を取り除いてください(「5.1 原稿づまりの処理」(72ページ)を参照してください)。
ScanSnap! Driver をインストールしても装置が認識されない。	ScanSnap! Driver をインストールする前に装置をパソコンに接続していませんか？ [デバイスマネージャ]で、装置が「その他のデバイス」として登録されていませんか？	[デバイスマネージャ]で、「その他のデバイス」を選択して削除し、パソコンを再起動してください。
白黒原稿を読み取っているのに、ファイルサイズがカラー原稿を読み取ったときと変わらない。	白黒原稿を、カラー読み取りしていませんか？	「読み取りと保存に関する設定」の[読取りモード]タブの[カラーモードの選択:]を「白黒」に設定してください。
両面原稿を読み取ると、裏面が透けて読み取られてしまう(裏写りする)。	「読み取りと保存に関する設定」の[読取りモード]タブの[オプション...]で、「裏写りを低減します(カラーイメージのみ有効)」のチェックが外れていませんか？	「裏写りを低減します(カラーイメージのみ有効)」をチェックしてください。

---

## 5.3 消耗品の交換

---

消耗品の交換について説明します。



### 火災・感電

本装置の消耗品を交換する場合は、AC アダプタをコンセントから抜いて電源を切ってからおこなってください。

## 消耗品の番号と交換周期

消耗品の商品番号と交換周期の目安を、次に示します。

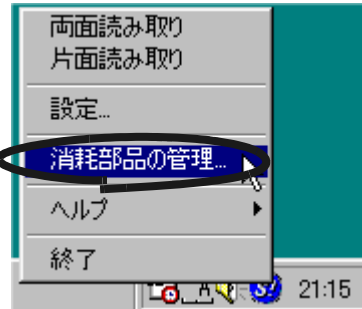
No.	品名	商品番号	交換周期(目安)
1	パッドユニット	0634470	1万枚または1年ごと
2	ピックアップユニット	0961193	2万枚または1年ごと

交換周期は、A4 上質 64g / m<sup>2</sup> (55kg / 連) 用紙を使用した場合の目安であり、使用する用紙によって交換周期が異なります。  
当社指定の消耗品以外は使用しないでください。

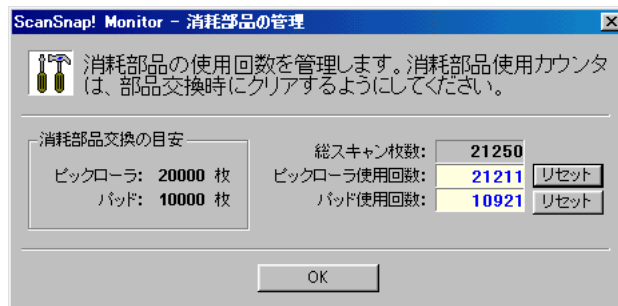


以下の手順で、消耗部品の、交換の目安および使用回数を知ることができます。

1. タスクトレイの「ScanSnap! Monitor」のアイコンを右クリックします。
2. 表示されたメニューから [ 消耗部品の管理 ] をクリックします。



消耗部品の使用回数を表示している画面（「消費部品の管理」の画面）が表示されます。



「消耗部品交換の目安」を目安にして、消耗部品の交換をしてください。

---

消耗品のご購入については、以下のホームページを  
参照していただくか、あるいは富士通コワーコ株式会社  
にお問い合わせください。

<http://www.pfu.fujitsu.com/sales/snap/>

富士通コワーコ株式会社

TEL: 03-3342-5375

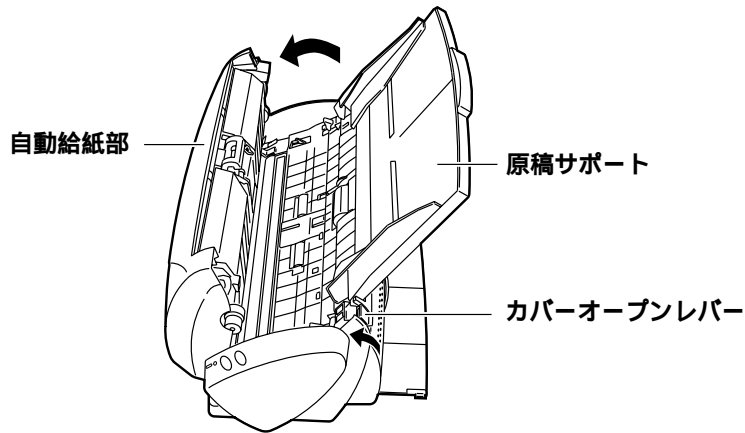
<http://www.coworco.fujitsu.com>



## パッドユニットの交換

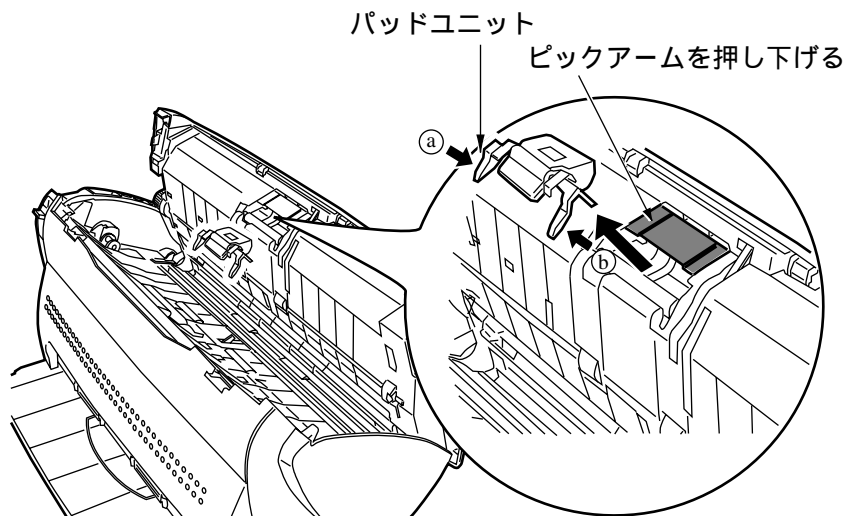
パッドユニットの交換方法を、以下に示します。

1. 原稿サポートに原稿がある場合は原稿を取り除きます。
2. カバーオープンレバーを持ち上げながら、自動給紙部を手前に引いて開きます。

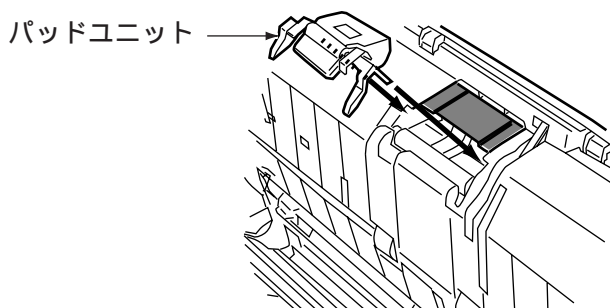


### 3. パッドユニットを取り外します。

ピックアップアームを片方の手で押し下げ、もう片方の手でパッドユニットの両端 (a、b) をつまみ矢印方向に引き出します。



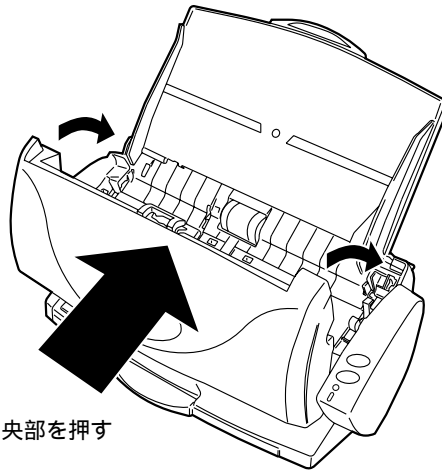
### 4. 新しいパッドユニットを取り付ける場合は、ピックアップアームを片方の手で押し下げ、もう片方の手でパッドユニットを取り付けます。



パッドユニットが完全に取り付けられていることを確認してください。完全に取り付けられていないと、原稿づまりなどの給紙エラーを起こすおそれがあります。



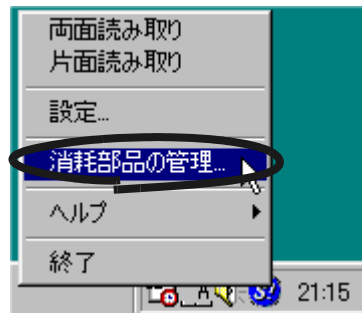
5. 自動給紙部の中央を押して、元の位置に戻します。



中央部を押す

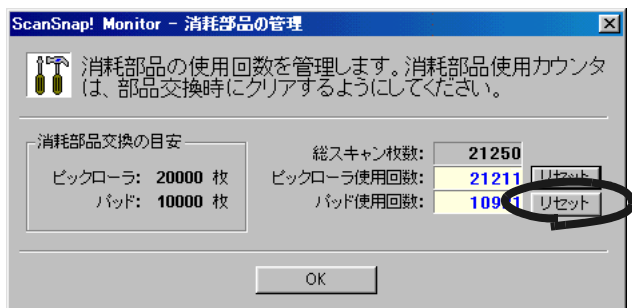
カチッと音がします。

6. タスクトレイの「ScanSnap! Monitor」のアイコンをクリックし、表示されたメニューから、[ 消耗部品の管理 ] を選択します。

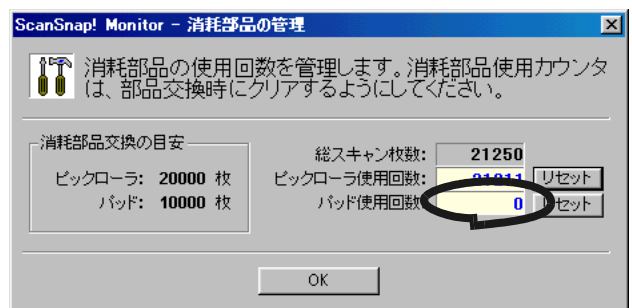


「消耗部品の管理」の画面が表示されます。

7. 「消耗部品の管理」の画面で [ リセット ] ボタンをクリックします。



[リセット] ボタンをクリックした使用回数が 0 になります。

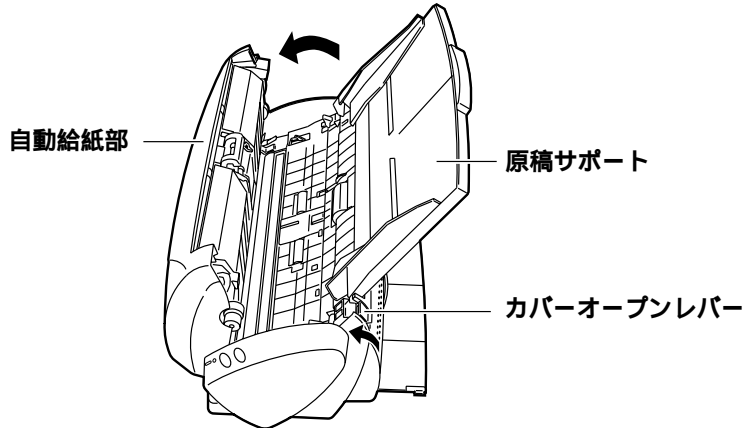


## ピックアップユニットの交換

ピックアップユニットの交換方法を、以下に示します。

1. 原稿サポートに原稿がある場合は原稿を取り除きます。
2. カバーオープンレバーを持ち上げながら、自動給紙部を手前に引いて開きます。

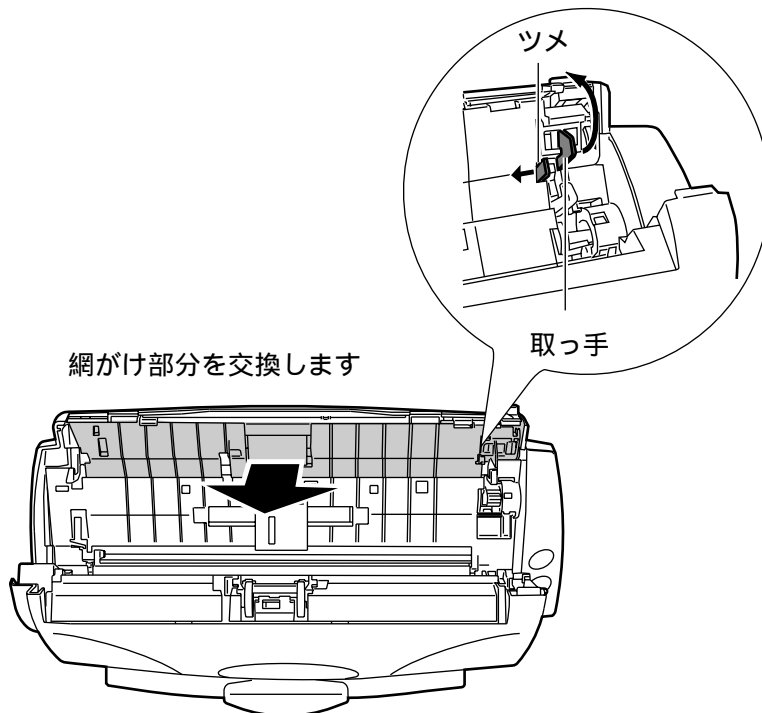




3. 原稿サポートを取り外します。

4. ピックローラユニットを取り外します。

ピックローラユニットのツメを内側に押し、取っ手を持って矢印方向に取っ手を回しながら取っ手を上側に上げ、ピックローラを外します。(下図の網かけ部分が、交換の対象となります。)



5

困ったときには

- 
5. 新しいピックアップユニットを取り付ける場合は、本装置のピックアップユニットの穴に、ピックアップユニットのツメが入るように差入れます。

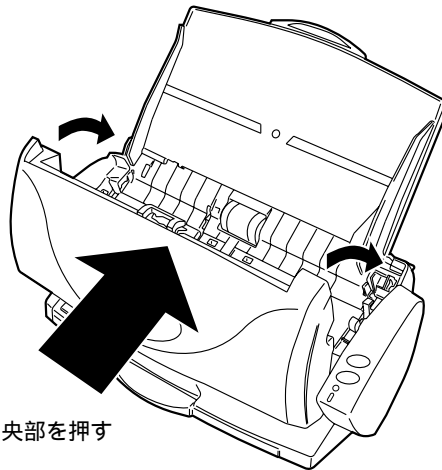
完全に入るように、ツメおよびピックアップユニットの中央部を手で押し込みます。



ピックアップユニットが完全に取り付けられていることを確認してください。完全に取り付けられていないと、原稿づまりなどの給紙エラーを起こすおそれがあります。



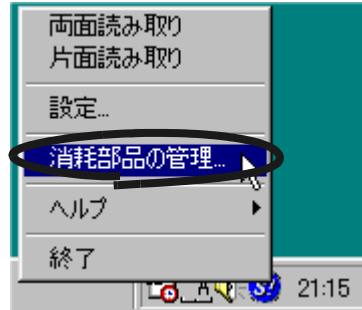
6. 自動給紙部の中央を押して、元の位置に戻します。



カチッという音がします。

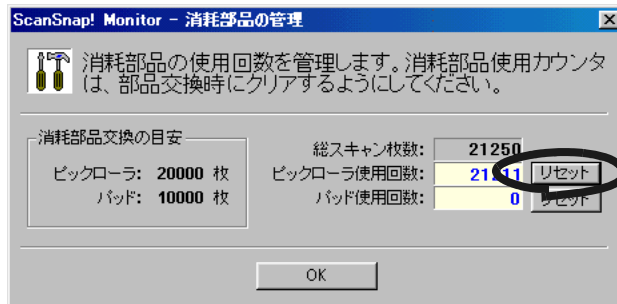
7. 原稿サポートを取り付けます。

8. タスクトレイの「ScanSnap! Monitor」のアイコンをクリックし、表示されたメニューから、[ 消耗部品の管理 ] を選択します。

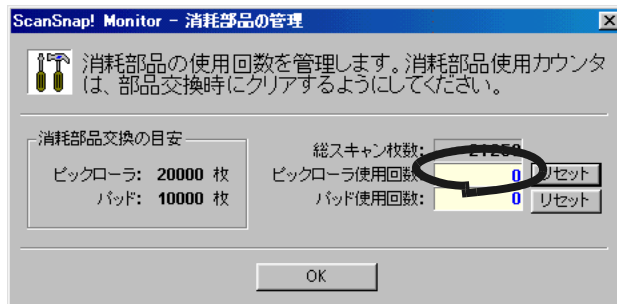


「消耗部品の管理」の画面が表示されます。

9. 「消耗部品の管理」の画面で [ リセット ] ボタンをクリックします。



[ リセット ] ボタンをクリックした使用回数が 0 になります。





# 第 6 章



## 清掃方法

この章では、ScanSnap! の清掃方法について説明します。



### 火災・感電

本装置を清掃する場合は、AC アダプタをコンセントから抜いて電源を切ってからおこなってください。

---

6.1 装置表面および原稿サポートの清掃 .....	90
6.2 自動給紙部の清掃 .....	91

---

## 6.1 装置表面および原稿サポートの清掃

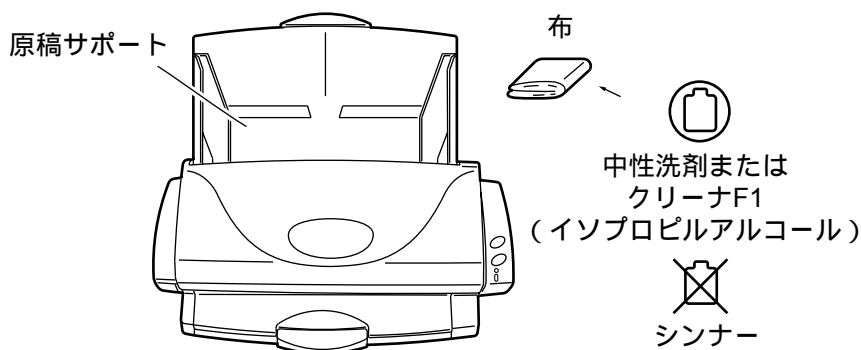
装置表面および原稿サポートは、乾いた布や、少量のクリーナ F1（イソプロピルアルコール）または中性洗剤を浸した布で清掃します。  
クリーナ F1 のご購入については、本スキャナをご購入された販売会社または富士通コワーコ株式会社にお問い合わせいただくか、あるいは以下のホームページを参照してください。

<http://www.pfu.fujitsu.com/sales/snap/>

品名	商品番号	出荷単位	備考
クリーナ F1	0631150	1 本	容量：100ml



- シンナーなどの有機溶剤は、絶対に使用しないでください。
- 清掃中に、内部に水分が入らないように注意してください。



## 6.2 自動給紙部の清掃

自動給紙部（装置内部）は、少量のクリーナF1（イソプロピルアルコール）を布に浸して清掃します。

自動給紙部の清掃は、目安として1000枚読み取りごとにおこなってください。ただし、この目安は読み取る原稿によって変わります。たとえば、トナーが十分定着していない原稿の場合、より少ない枚数で清掃が必要となることがあります。

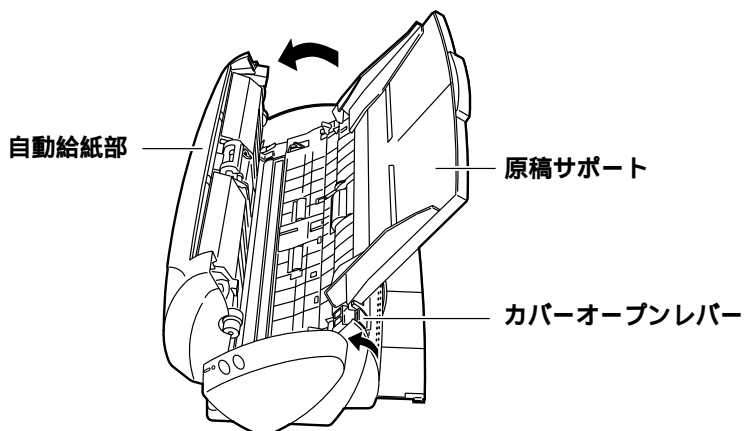
自動給紙部の清掃は、以下の要領で実施してください（次ページの図を参照してください）。

### ⚠ 注意

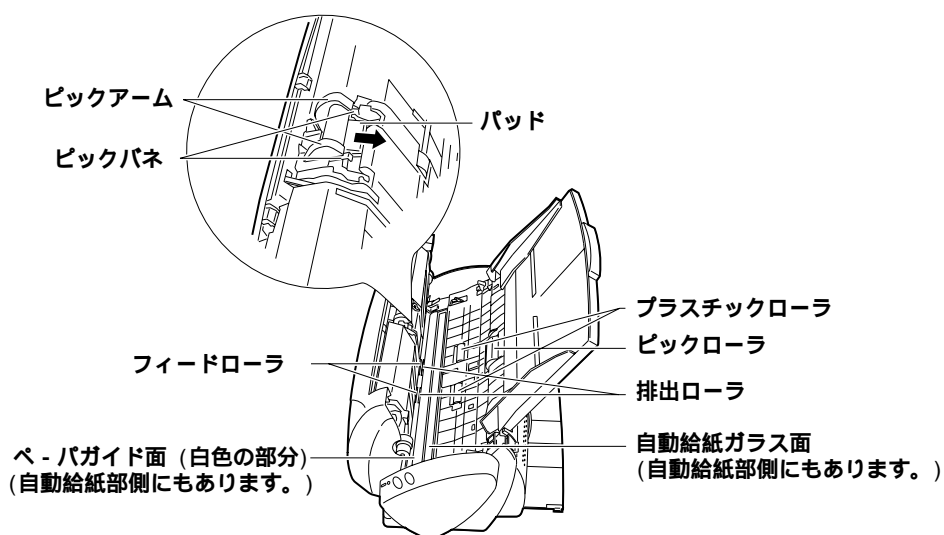
装置使用時は、内部の自動給紙ガラス面が高温になります。

内部の清掃をおこなう場合は、ACアダプタをコンセントから抜き、15分以上待ってから清掃をおこなってください。

1. カバーオープンレバーを持ち上げながら、自動給紙部を引いて開きます。



2. 乾いた布に、少量のクリーナ F1 を浸して、以下の箇所を清掃します。



- パッド  
パッド表面に付着した汚れやホコリを、上から下に向かって（矢印の方向）ふき取ります。このとき、ピックアームやピックバネに引っかからないように注意してください。
- 自動給紙ガラス面  
ガラス表面に付着した汚れやホコリを、軽くふき取ります。
- ピックローラ  
ローラの表面をいためないように、汚れやホコリを軽くふき取ります。特に黒い異物が付着している場合、給紙性能に影響が出ますので、清掃を十分おこなってください。
- フィードローラ  
ローラの表面を荒らさないように、汚れやホコリを軽くふき取ります。特に黒い異物が付着している場合、給紙性能に影響が出ますので、清掃を十分おこなってください。
- プラスチックローラ  
ローラの表面を荒らさないように、汚れやホコリを軽くふき取ります。特に黒い異物が付着している場合、給紙性能に影響が出ますので、清掃を十分おこなってください。



- 排出ローラ  
ローラの表面を荒らさないように、汚れやホコリを軽くふき取ります。特に黒い異物が付着している場合、給紙性能に影響しやすいため、清掃を十分におこなってください。  
ボタンを2つ同時に押すことで、排出ローラが少しづつ回転します（目安として、15回ボタンを押すと、排出ローラが1回転します）。



排出ローラの清掃時のみ電源ケーブルを接続してください。



- ペーパーガイド面（白色の部分）  
ガイド表面に付着した汚れやほこりを、軽くふき取ります。

### 3. 自動給紙部の中央を押して、元の位置に戻します。





元の位置に戻したときに、自動給紙部が完全に閉じていることを確認してください。完全に閉じられていないと原稿づまりや読み込み不良を起こすおそれがあります。



# 付録 A

## 設置諸元

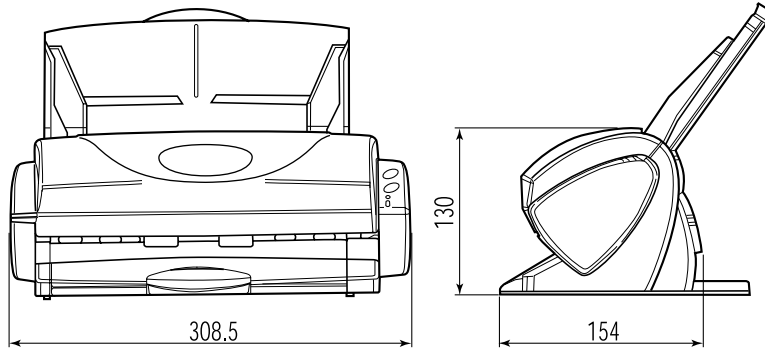
本装置の設置諸元は、次のとおりです。

項目		仕様		
外形寸法 (mm) (注)	幅	奥行	高さ	
	308.5	154	130	
重量 (kg)	2.3			
入力電源	電圧	100V		
	相数	単相		
	周波数	50 / 60Hz		
消費電力	稼動時	35W 以下		
	休止時	6W 以下		
温度・湿度許容範囲	装置状態	稼動時	休止時	保管運搬時
	温度 ( )	15 ~ 35	-20 ~ 60	-20 ~ 60
	湿度 (%)	30 ~ 80	8 ~ 95	8 ~ 95
耐用年数	3 年			

A

---

注) 外形寸法



# 索引



## A

AC アダプタ用コネクタ	4
Adobe® Acrobat® のインストール	9

## S

ScanSnap! の接続方法	5
ScanSnap! インストラ	13

## U

USB ケーブルの接続	27
USB コネクタ	4

## あ

圧縮率	55
アプリケーションの選択	42
アプリ選択	42
アンインストール	67

## い

イメージの保存先	46
インストール	7
インストールする前に	7

## う

裏写りを低減	54
--------	----

## お

オプション	53
-------	----

## か

画像データのサイズ	56
片面読み取りボタン	3
片面を読み取る原稿をセットする	37
カバーオープンレバー	4
カラーモードの選択	53
カラー読み取り	53

## け

原稿サイズ	50
原稿サイズの選択	50
原稿サポート	3
原稿づまりの処理	72
原稿のセット方法	36
原稿の読み取り方法	39

---

こ	
困ったときには	71

さ	
サイズ自動選択	50

し	
自動（カラー／白黒自動識別）	53
自動給紙部の清掃	91
消耗品	78
白黒読み取り	53
白黒読取りの濃度	54

す	
スーパーファイン	52
スタッカ	3

せ	
清掃方法	89
接続方法	5
設置諸元	95

そ	
操作の流れ	32
操作パネル	3

つ	
追加と削除	44

て	
電源ケーブルの接続	27
添付プログラムのアンインストール	68
添付プログラムのインストール	12

と	
トラブルと対処	74

は	
白紙ページを自動的に削除	54
パッドユニットの交換	81

ひ	
ピックアップローラユニットの交換	84

ふ	
ファイル形式の選択	49
ファイルサイズ	55
ファイル名の設定	47
ファイル形式	49
ファイン	52

## ほ

保存先 ..... 46

## め

名刺の読み取り ..... 58

## よ

読み取り設定を変更する ..... 41

読み取りできる原稿 ..... 34

読み取りと保存に関する設定 ... 41

読取りモード ..... 52

読取りモードの選択 ..... 52

## り

両面読み取りボタン ..... 3

両面を読み取る原稿をセットする 37





# 修理・問合せについて



当社では、お客様に安心して ScanSnap! をご使用いただけるよう、万全のサポート体制を整えています。

購入時にご加入いただく契約サービスと、必要な時にその都度ご利用いただけるスポットサービスによりお客様を強力にバックアップいたします。

## 契約サービス

契約サービスには、以下のサービスメニューがあります。

### 定額訪問修理サービス

機器の故障発生時には、直ちにサービスマンがうかがい、迅速で確実な修理作業をおこないます。メーカー直接保守による高度な技術と迅速な保守対応をおこないます。全国サービスネットによる迅速な保守対応をおこないます。料金については、ホームページを参照してください。

## スポットサービス

スポットサービスには、以下のサービスがあります。

### センドバック修理サービス

修理窓口まで機器を持ち込んで頂き修理をおこないます。

センドバック修理サービス	持込基本料金：技術料＋部品費（実費） * 送料：発送元負担
引き取り修理サービス（付加）	指定日に修理機を引取りします。引き取り料金がかかります。
代替機サービス（付加） *1 *2	修理中代替機を貸し出します。（引き取りと併用）代替機貸し出し料金がかかります。
キャンセル料	持ち込み診断後、交換部品が高価なため修理をキャンセルする場合などは、キャンセル料がかかります。

\*1 代替機については、同一機種ではなく、同等機能をもつ機種となることがあります。

\*2 代替機サービスは、引き取りサービスとの併用でのみご利用できません。

代替機サービスののみのご利用はできません。ご了承ください。

料金については、ホームページを参照してください。

スポットサービスの場合の故障・修理、および各種お問合せ	
受付窓口	PFU イメージングサービス&サポートセンター
E-mail	scanners@pfu.fujitsu.com
電話	0120-37-9089 042-788-7746 (携帯電話からおかけの場合)
受付時間	月～金曜日 9:00～12:00、13:30～17:00 (土・日・祝祭日・当社休業日を除く)
修理拠点	株式会社 PFU 金沢クーリエセンター 電話：076-204-2600 住所につきましては保証書の記載をご覧ください
ホームページ	<a href="http://www.pfu.fujitsu.com/imaging/">http://www.pfu.fujitsu.com/imaging/</a>

なお、本サービス内容は、予告なく変更される場合があります。  
 詳細につきましては、当社ホームページでご確認いただくか、または PFU  
 イメージングサービス&サポートセンターまでお問合せください。

- ・本製品の修理はお客様自身でおこなわないでください。
- ・本製品の保証条件は同梱の当社の保証書の規定をご覧ください。
- ・本製品の修理部品の供給期間は製造中止後5年間です。

---

ScanSnap! fi-4110EOX2  
取扱説明書

P3PC-E397-03

発行日 2003年1月

発行責任 株式会社 PFU

Printed in JAPAN

---

本書の内容は、改善のため事前連絡なしに変更することがあります。  
本書に記載されたデータの使用に起因する第三者の特許権およびその他の権利の侵害については、当社はその責任を負いません。  
無断転載を禁じます。  
落丁、乱丁本はお取り替えいたします。