

ScanSnap
Color Image Scanner
S510M

スタートアップガイド



ScanSnapをコンピュータに接続する前に、必ずお読みください。

※さらに詳しい説明については、ScanSnap Setup CD-ROM 内の、「オペレーターガイド」(取扱説明書)を参照してください。

目次

はじめに	1
使用上のご注意	5
免責事項	7
安全上のご注意	8
第 1 章 ご使用になる前に	10
1.1 本書の読み方	10
1.2 本体と付属品の確認.....	10
第 2 章 ScanSnap の接続	12
2.1 添付ソフトウェアのインストール.....	12
2.2 ScanSnap の接続.....	15
第 3 章 ScanSnap の使用方法	18
3.1 読み取り設定	18
3.2 文書の読み取り	19
3.3 A3 キャリアシートを使った読み取り	20
第 4 章 トラブルシューティング	23
4.1 原稿づまりの場合	23
4.2 トラブルシューティングチェックリスト	23
第 5 章 清掃方法	25
5.1 清掃用品	25
5.2 ScanSnap 外部の清掃.....	25
5.3 ScanSnap 内部の清掃.....	26
5.4 A3 キャリアシートの清掃	27
第 6 章 消耗品／定期交換部品	28
6.1 消耗品の番号と交換周期	28
6.2 A3 キャリアシートの購入	29
修理・問い合わせについて	30

はじめに

このたびは、カラーイメージスキャナ スキャンスナップ ScanSnap S510M（以下、ScanSnap と呼びます。）をお買い上げいただき、誠にありがとうございます。

ScanSnap は、両面原稿をカラーで読み取ることのできるスキャナです。ScanSnap の導入により、オフィスで必要とされるあらゆるスキャン機能を実現され、生産性が飛躍的に向上します。ScanSnap には以下の特長があります。

●ボタンを押すだけで、書類を PDF 化できます！

机の上にたまっている書類を、PDF 化してコンピュータで管理・保管できます。同梱の Adobe Acrobat を使えば、表示・編集も自由自在です。PDF ファイルは、印刷したり、メールに添付配布したりするのに便利です。

また、ScanSnap は、カラー原稿／白黒原稿を自動識別して読み取るので、カラー／白黒混在の原稿を読み取る場合にファイルサイズを小さくできます。（白紙ページを削除し、さらにファイルサイズを小さくすることも可能です。）

●読み取りが快適です！

A4 サイズの両面カラー原稿を約 18 枚／分のスピードで読み取ります。

（Intel® Core™ Duo プロセッサ 1.83GHz 以上のプロセッサ、読み取りモードはノーマル、かつカラーモードは自動で、圧縮率が 3、その他の設定が初期値の場合）

●机上で場所を取りません！

A4 より小さいサイズなので、常に机の上に置いておくことができます。

●ScanSnap クイックメニューで、初心者にもやさしく操作できます！

[スキャン] ボタンで読み取ると、メニュー画面が表示され、あとは、希望の動作を選択するだけ。初めての方でもすぐに使いこなせます。（ScanSnap クイックメニュー使用時）

●紙文書をダイレクトに、メール添付、印刷できます！

特定のアプリケーションを起動しなくても、直接メールに添付したり、プリンタで印刷してコピー機代わりに利用したりすることができます。

※ ScanSnap は、TWAIN・ISIS 規格に準拠していません。

商標および登録商標について

Apple、Apple ロゴ、Mac、Mac OS、iPhoto、Macintosh は、Apple Inc. の商標です。

Adobe、Adobe ロゴ、Acrobat、Adobe Reader、Acrobat Reader は Adobe Systems Incorporated（アドビ システムズ社）の登録商標です。

Intel、および Intel Core は、Intel Corporation の登録商標または商標です。

ISIS は、EMC Corporation の米国における登録商標です。

PowerPC は、IBM Corp. の商標です。

ScanSnap および ScanSnap ロゴは、株式会社 PFU の日本における登録商標です。

その他、本書中の商品名や製品名は、各社の登録商標または商標です。

商標の表記について

本書では、以下の用語について省略して記述しています。

Mac OS X v10.1 : Macintosh operating system バージョン 10.1

Mac OS X v10.2 : Macintosh operating system バージョン 10.2

Mac OS X v10.3 : Macintosh operating system バージョン 10.3

Mac OS X v10.4 : Macintosh operating system バージョン 10.4

Mac OS X v10.5 : Macintosh operating system バージョン 10.5

上記すべてのオペレーティングシステムを区別しないで使用する場合は、「Mac OS X」と表記します。

Adobe Reader : Adobe® Reader®

Adobe Acrobat Reader : Adobe® Acrobat® Reader®

Adobe Acrobat : Adobe® Acrobat®

本書では、本製品に添付されている Adobe Acrobat の使用を前提にして説明しています。

特に指定がない場合は、本製品に添付されている Adobe Acrobat のことを指します。また、本製品に添付されている Adobe Acrobat は、今後予告なくバージョンを変更する可能性があります。あらかじめご了承ください。本書の説明が実際の画面と異なる場合は、「Acrobat のヘルプ」を参照してください。

ScanSnap と取扱説明書

本製品の構成内容は以下のとおりです。

製品名	仕様
S510M	カラーイメージスキャナ
A3 キャリアシート	原稿をはさみ込んで読み取る、原稿搬送用シートです。A3 / B4 などの大きな原稿や、資料の切り抜きなどの不定形な原稿も読み取ることができます。
ScanSnap Manager	原稿を読み取り、保存する際に用いる、ScanSnap 専用ソフトウェアです。
Adobe Acrobat	PDF 形式の電子文書の作成・閲覧に用いる業界標準のアプリケーションです。

また、本製品には以下の取扱説明書が添付されています。

取扱説明書	内容
ScanSnap S510M スタートアップガイド（本書）	ScanSnap のインストール方法や使い方について、基本的な項目を説明しています。
ScanSnap S510M オペレーターガイド (PDF 形式)	ScanSnap のインストール方法や使い方について詳しく説明しています。
	格納場所

電波自主規制について

この装置は、情報処理装置等電波障害自主規制協議会（VCCI）の基準に基づくクラス B 情報技術装置です。この装置は、家庭環境で使用することを目的としていますが、この装置がラジオやテレビジョン受信機に近接して使用されると、受信障害を引き起こすことがあります。取扱説明書に従って正しい取り扱いをしてください。

国際エネルギースタープログラムについて

当社は国際エネルギースタープログラムの参加事業者として、本製品が国際エネルギースタープログラムの基準に適合していると判断します。

国際エネルギースタープログラムは、コンピュータをはじめとしたオフィス機器の省エネルギー化促進のための国際的なプログラムです。このプログラムは、エネルギー消費を効率的に抑えるための機能を備えた製品の開発、普及の促進を目的としたもので、事業者の自主判断により参加することができる任意制度となっています。

対象となる製品はコンピュータ、ディスプレイ、プリンタ、ファクシミリおよび複写機等のオフィス機器で、それぞれの基準ならびにロゴは参加各国の間で統一されています。



高調波ガイドラインについて

JIS C 61000-3-2 適合品

JIS C 61000-3-2 適合品とは、日本工業規格「電磁両立性—第 3-2 部：限度値—高調波電流発生限度値（1 相当りの入力電流が 20A 以下の機器）」に基づき、商用電力系統の高調波環境目標レベルに適合して設計・製造した製品です。

グリーン製品について

本製品は、当社の厳しい環境評価基準（リサイクル、省エネルギー化、環境にやさしい素材の採用など）をクリアした地球にやさしい「グリーン製品」として提供しています。

詳細は富士通ホームページ「富士通の環境活動」をご参照ください。
<http://jp.fujitsu.com/about/csr/eco/>



複製についてのご注意

紙幣、貨幣、政府発行の有価証券およびパスポート、公共団体や民間団体発行の免許証、許可書、公文書、私文書などの複製は違法となります。処罰の対象となりますので、おやめください。

紙幣などの偽造防止について

紙幣、有価証券などを、スキャナを使用して読み取り、プリンタで不正に印刷すると、その印刷物の使用の如何に拘わらず、法律に違反し、罰せられます。

関連法律

刑法 第 148 条、第 149 条、第 162 条

通貨及証券模造取締法 第 1 条、第 2 条など

ハイセイフティ用途での使用について

本製品は、一般事務用、パーソナル用、家庭用、通常の産業用等の一般的用途を想定して設計・製造されているものであり、原子力施設における核反応制御、航空機自動飛行制御、航空交通管制、大量輸送システムにおける運行制御、生命維持のための医療用機器、兵器システムにおけるミサイル発射制御など、極めて高度な安全性が要求され、仮に当該安全性が確保されない場合、直接生命・身体に対する重大な危険性を伴う用途（以下「ハイセイフティ用途」という）に使用されるよう設計・製造されたものではありません。

お客様は、当該ハイセイフティ用途に要する安全性を確保する措置を施すことなく、本製品を使用しないでください。お客様がハイセイフティ用途に本製品を使用したことにより発生する損害につきましては、お客様または第三者からのいかなる請求または損害賠償に対しても当社は一切その責任を負いません。

著作権について

書籍、絵画、版画、地図、図面および写真などの著作物は、個人的にまたは家庭内のその他、これらに準ずる限られた範囲内で使用する用途以外は、権利者の許可なしに複製することはできません。

本製品の海外への持ち出しについて

本製品（ソフトウェアを含む）は、日本国内専用ですので、日本国内でご使用ください。海外における使用に関しては、当社は一切その責任を負いません。

製造・販売元

株式会社 PFU

〒212-8563

神奈川県川崎市幸区堀川町 580 番地（ソリッドスクエア東館）

TEL：044-540-4538

事業所系の使用済製品の引き取りとリサイクルについてのお願い

- この製品の所有権が事業主の場合には、使用後に廃棄される製品は産業廃棄物扱いとなり、廃棄する際にはマニフェスト伝票（廃棄物管理表）の発行が必要となります。
- 製品所有者が当社に廃棄を依頼される場合には、当社と連携している物流会社（産業廃棄物収集運搬許可業者）にて引き取りを行いますので、その際には、「PFU ライフビジネス株式会社 首都圏リサイクルセンター」（電話 0467-70-7290）までお問い合わせをお願いいたします。
- 当社では、リサイクルシステムを構築し、リサイクルセンターで使用済製品の解体、分別処理により、部品の再使用や材料へのリサイクルを行っています。

水銀使用について

本製品のランプには水銀が使用されています。危険防止のために下記の事項を厳守してください。

- 口に入れないでください。
本製品の水銀が体内に入ると危険です。
- 気体や粉末、液体にしないでください。
本製品を焼いたり、砕いたり、科学的処理をした液体を吸引、誤飲すると危険です。
- 廃棄する場合は、関係国内法および貴社廃棄物処理規定に従ってください。
本製品を廃棄する場合は、一般産業廃棄物や家庭用廃棄物とは別にしてください。

使用上のご注意

本製品として提供されるマニュアル、装置本体、およびその添付ソフトウェアは、お客様側の責任において使用してください。

本製品のご使用によって発生する損害やデータの損失については、当社では一切責任を負いかねます。

また、本製品の障害の補償範囲は、いかなる場合も本製品の代金としてお客様が支払った金額を超えることはありません。あらかじめご了承ください。

本製品にて提供される添付ソフトウェア、および本製品用として当社から提供されるアップデート用添付ソフトウェアについては、本製品に組み込んで使用する以外の使用方法、および改変や分解について一切許可していません。

本書で使用している警告表示について



この表示を無視して誤った取り扱いをすると、人が死亡、または重傷を負う可能性が想定される内容を示しています。



この表示を無視して誤った取り扱いをすると、人が損害を負う可能性が想定される内容、および物的損害のみが想定される内容を示しています。

本書で使用している記号について

本書では、警告表示とは別に、説明文中に以下の記号を使用しています。



特に注意が必要な事項が書かれています。必ずお読みください。



操作に関するワンポイントアドバイスが書かれています。



操作方法など関連事項を説明している参照箇所を示しています。



三角で示した記号は、警告、注意を促す事項であることを告げるものです。記号の中には、具体的な警告内容を示す絵が描かれています。



丸に斜線で示した記号は、してはいけない行為（禁止行為）であることを告げるものです。記号の中やその脇には、具体的な指示内容を表す絵が描かれている場合もあります。



黒塗りの丸に白抜きで示した記号は、必ず従っていただく内容であることを告げるものです。記号の中には、具体的な指示内容を表す絵が描かれている場合もあります。

警告ラベルについて

本製品には以下のような警告ラベルが貼り付けられています。



このラベルが貼り付けてある箇所は高温になる場合があります。火傷をするおそれがありますので、十分注意してください。



警告ラベルは絶対にはがさないでください。また、よごれてメッセージなどが見にくくなった場合は PFU イメージング サービス & サポートセンター（30 ページ）までご連絡ください。

本書に記載されている画面について

画面は、改善のため予告なく変更することがあります。

本書では、Mac OS X v10.4 の画面を例に説明しています。

お使いの Mac OS X によって、表示される画面および操作が異なる場合があります。

表示された画面が、本書に記載されている画面と異なる場合は、実際の画面に従って操作してください。

なお、本書に記載している画面は、ScanSnap Manager、Adobe Acrobat のものです。

メンテナンスについて

本製品の修理はお客様自身で行わないでください。

製品をお求めになった販売店、または PFU イメージング サービス & サポートセンター（30 ページ）に連絡してください。

免責事項

読み取り画像の原稿再現性について

本製品によって原稿を読み取ってつくられる読み取り画像データがお客様の必要とする精度・品質を満たしていること、たとえば寸法精度、情報量、忠実度、色調等における原稿イメージの再現性をご確認ください。

また、読み取った原稿を破棄する際は、必ず、読み取り画像データを点検し、欠落のないことを確認した上でお客様の責任において行ってください。

以下のような場合、読み取り画像データの一部が欠けたり、損失する場合がありますので、マニュアルに従って、次の点にご注意ください。

1. 原稿の状態（シワ、折れ、穴あきなど）をご確認ください。

2. 装置内部の清掃をこまめに行ってください。

3. 消耗品は定期的にお取り替えください。









- 原稿の状態によっては、読み取った画像にかすれ、ゆがみ、汚れ、欠けなどが発生して、読み取り画像データの一部あるいは全部が欠落する場合があります。
- 装置内部が汚れた状態で読み取りを行うと、読み取った画像にかすれ、ゆがみ、汚れ、欠けなどが発生して、読み取り画像データの一部あるいは全部が欠落する場合があります。
- 読み取り設定（読み取りモード、カラーモード、読み取り面、自動傾き補正、自動白紙ページ除去機能など）が不適切な場合は、以下のような不具合が発生することがあります。
 - － 解像度不足で文字が不鮮明となる
 - － カラー原稿の読み取り画像が白黒となる
 - － 両面原稿の片面しか読み取られない
 - － 画像の一部が欠けたり、サイズが縮小される
 - － 白紙ページが削除されない、または必要ページまで削除される
- 原稿の状態（シワ、折れ、穴あきなど）あるいは消耗品の状態により、複数枚の原稿を同時に送り（マルチフィード）、読み取ったデータにページ抜けが発生する場合があります。
- 原稿の紙質が指定外の場合、あるいは指定内の紙質であっても原稿の状態（シワ、折れ、穴あきなど）や装置内の紙送り機構・消耗品の状態により原稿づまりが発生することがあります。この場合原稿データの一部あるいは全部が欠落する場合があります。（原稿づまりにより原稿を損傷することがあります。原稿づまりを防止するため読み取る原稿と同質・同サイズの紙を用いた事前の搬送試験をお勧めします。あるいは A3 キャリアシートによる読み取りを行ってください。）

安全上のご注意









本製品に関する重要な警告事項は以下のとおりです。本製品を安全にご使用いただくために、以下の記載内容を必ずお守りください。

警告

	<p>濡れた手で電源プラグを抜き差しすると、感電の原因となることがあります。</p>		<p>万一、機器から発熱や煙、異臭や音がするなどの異常が発生した場合は、ただちに電源プラグをコンセントから抜いてください。煙が消えるのを確認して、販売店またはPFU イメージング サービス & サポートセンターに連絡してください。お客様自身による修理は危険ですから絶対におやめください。</p>
	<p>電源ケーブルを傷つけると、火災や感電の原因になることがあります。重いものを載せたり、引っ張ったり、無理に曲げたり、ねじったり、加熱したりして電源ケーブルを傷つけたり、加工したりしないでください。また、電源ケーブルや電源プラグに傷みがある場合、または、コンセントの差し込み口がゆるい場合は、使用しないでください。</p>		<p>機器を落下させた場合、カバーなどを破損した場合は、電源プラグをコンセントから抜いてください。そのあと、販売店または PFU イメージング サービス & サポートセンターに連絡してください。</p>
	<p>指定された電源ケーブルや接続ケーブル以外は使用しないでください。感電や故障の原因となることがあります。製品に添付された電源ケーブルを他の製品に使用しないでください。感電や故障の原因となることがあります。</p>		<p>開口部（通風口など）から内部に金属類や燃えやすい異物の差し込み、落とし込みはしないでください。コーヒーなどの液体やクリップなどの金属片が装置内部に入らないように気をつけてください。本体に水をかけたり、濡らしたりしないでください。</p>
	<p>表示された電源電圧以外の電圧で使用しないでください。火災や感電の原因となることがあります。また、たこ足配線は避けてください。</p>		<p>異物（水、金属片、液体など）が機器の内部に入った場合は、ただちに電源プラグをコンセントから抜いてください。その後、販売店またはPFU イメージング サービス & サポートセンターに連絡してください。特に、小さなお子様のいるご家庭ではご注意ください。</p>
	<p>電源プラグの金属部、および金属部の取り付け面にホコリが付着している場合は、乾いた布でよく拭いてください。火災や感電の原因となることがあります。</p>		<p>装置を分解したり、改造したりしないでください。内部に高電圧部分があります。</p>
	<p>油煙、湯気、湿気、ほこりの多い場所に設置しないでください。火災や感電の原因となることがあります。</p>		<p>小さなお子様の手の届くところに設置しないでください。けがの原因になることがあります。</p>
	<p>本体底面やACアダプターの温度が高くなる場所に長時間直接接触して使用しないでください。低温やけどの原因となることがあります。</p>		<p>自動車を運転中に本製品を使用しないでください。安全走行を損ない、事故の原因となります。</p>
	<p>使用中の本装置やACアダプターに布団をかけたたりして使用しないでください。熱がこもり、火災の原因となることがあります。</p>		<p>直射日光の当たる場所、炎天下の車内、暖房機の近くなど、高温になる場所に置かないでください。高温によってカバーなどが過熱、変形、溶解する原因となったり、本製品の内部が高温となり、火災の原因となることがあります。また、通気性、換気性の良い場所で使用してください。</p>

	風呂場、シャワー室、プールなどの水場で使用しないでください。 感電・火災の原因となります。		ケーブルを接続したまま装置を移動させますと、ケーブルが傷つき、火災や感電、けがの原因となることがあります。装置を移動する場合は、必ず電源プラグをコンセントから抜いてください。また、接続ケーブルなども外してください。作業は足元に十分注意しておこなってください。
	電源プラグはコンセントに確実に接続してください。 火災や故障の原因となることがあります。		歯車やローラなどの可動部に衣服の袖やネクタイ、髪を巻き込まれないようにしてください。けがの原因となることがあります。
	装置の上に重いものを置いたり、装置の上で作業したりしないでください。故障やけがの原因となることがあります。		本装置は日本国内専用です。海外などで使用すると、火災や感電の原因になる場合があります。
	長時間機器を使用しないときは、安全のため、必ず電源プラグをコンセントから抜いてください。 火災や感電の原因となることがあります。		清掃などの目的でエアスプレー及びアルコール等を含むスプレーは使用しないでください。スプレーから噴射される強い空気によって、埃などが装置内部に侵入し、故障や装置異常の原因となることがあります。また、静電気などによるスパーク(火花)により引火する恐れがあります。

⚠️ 注意

 	ScanSnap のどの部分も机から突き出さないように置いてください。また、振動の少ない、装置が傾かないような平らな場所に置いてください。		寒い部屋から急に暖かい部屋に移動させると、機器が結露する場合があります。そのまま使用すると、原稿読み取り不良となる場合がありますので、暖かい部屋に1~2時間放置して、内部が乾いてから、使用してください。
	強い磁界やノイズ発生源から離して設置してください。また、静電気を避けてください。静電気を発生させますと、誤動作の原因になります。床材や設置する机には静電気を発生させない材質のものを選んでください。		雨天や降雪時に屋外へ持ち出す場合は、濡らさないように注意してください。
	紙や A3 キャリアシートの取り扱いの際は、紙の縁や A3 キャリアシートで手を切るなどのけがをしないように注意してください。		通気口をふさぎますと、装置の内部が高温になるため、火災や故障の原因となることがあります。通気口をふさがないようにしてください。
	清掃時は、ScanSnap 内部を確認しながら、ピックパネ(金属部)に手や布が引っかからないように注意してください。ピックパネ(金属部)が変形して、けがの原因となることがあります。		

第 1 章 ご使用になる前に

この章では、ScanSnap をご使用になる前に必要な準備作業を説明します。



ScanSnap Manager をインストールするまで ScanSnap をコンピュータに接続しないでください。
ScanSnap Manager をインストールする前に接続すると、ScanSnap が正常に動作しません。
ScanSnap Manager のインストールについては「第 2 章 ScanSnap の接続」(12 ページ)を参照してください。

1.1 本書の読み方

本書では、ScanSnap のインストール方法、接続方法、および導入時の基本的な使い方について説明しています。

必要に応じて、以下の方法で取扱説明書を参照してください。

取扱説明書	参照方法
ScanSnap S510M オペレーターガイド (PDF 形式)	<ul style="list-style-type: none">• ScanSnap Setup CD-ROM 内から参照• ScanSnap Manager インストール後は、[移動]メニュー → [アプリケーション] → [ScanSnap] → 「Manual.pdf」を選択

1.2 本体と付属品の確認

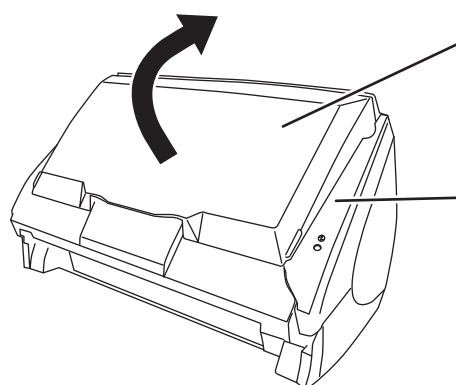
ScanSnap を開梱したら、添付の「本体と付属品の確認 (リスト)」で、梱包品がすべてそろっていることを確認してください。



梱包に使用している袋類は、小さなお子様の手が届くところに置かないでください。
口に入れたり、頭にかぶったりすると、窒息の原因となります。

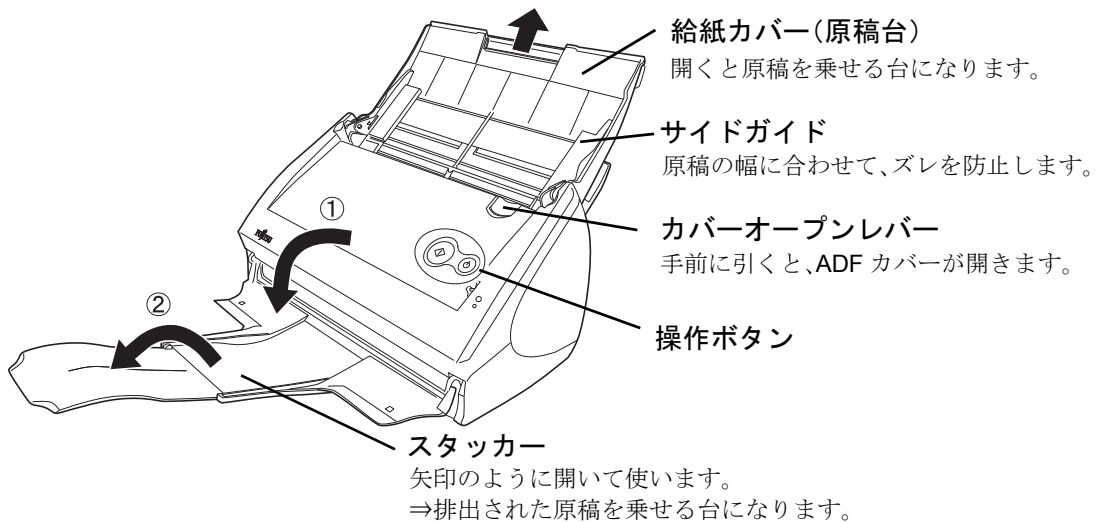
ScanSnap の各部の名称について説明します。

■ 前面

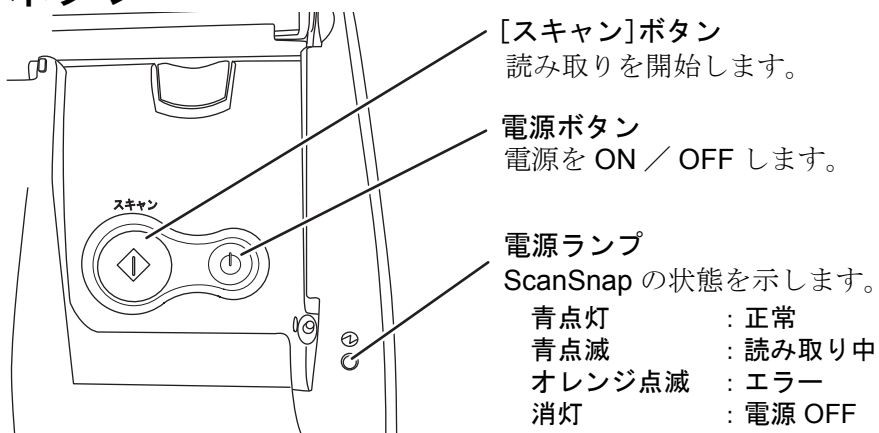


給紙カバー(原稿台)
ScanSnap を使用するとき開きます。
⇒開くと電源が入ります。

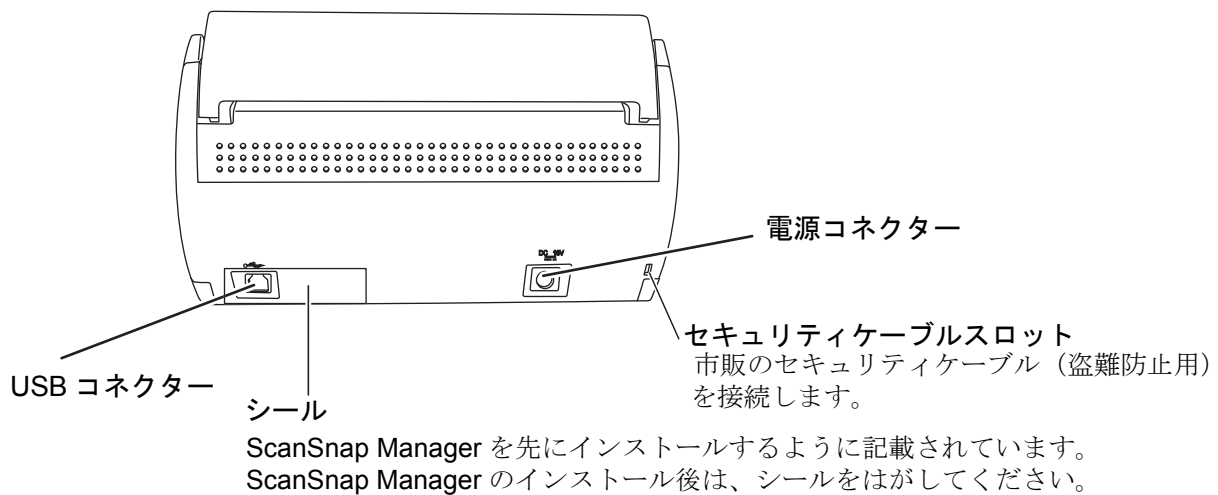
ADF カバー
(*ADF: Automatic Document Feeder)



■ 操作ボタン



■ 背面



読み取り可能な原稿については、『ScanSnap S510M オペレーターガイド』の「3.2 読み取りできる原稿」を参照してください。



本 ScanSnap は、給紙カバー (原稿台) の開閉によって、電源が自動的に ON / OFF します。また、コンピュータの電源に連動して ON / OFF されます。

第 2 章 ScanSnap の接続

この章では、添付ソフトウェアをインストールして、ScanSnap をコンピュータに接続するまでの手順を説明します。

2.1 添付ソフトウェアのインストール

ScanSnap を接続する前に、以下のソフトウェアをインストールします。

ソフトウェア	Mac OS X v10.1	Mac OS X v10.2	Mac OS X v10.3	Mac OS X v10.4	Mac OS X v10.5
Adobe Acrobat 8 (アプリケーション)	×	×	×	○ (*1)	○ (*2)
ScanSnap Manager (ドライバ)	×	○ (*3)	○	○	○

○ : サポート

× : 未サポート

*1 : Mac OS X v10.4.3 以降の場合

*2 : 添付の Adobe Acrobat 8 をアップデートした場合

*3 : Mac OS X v10.2.8 以降の場合



• コンピュータに ScanSnap を接続する前に、必ず ScanSnap Manager をインストールしてください。

• 1 台のコンピュータに、本 ScanSnap とその他の ScanSnap (S300M / S500M / fi-5110EOXM) を同時に接続したり、本 ScanSnap を 2 台以上接続したりすることはできません。

ScanSnap S510M は、以下の動作環境が必要です。

CPU : - PowerPC® G4 プロセッサ 800MHz 以上
(PowerPC® G5 プロセッサ 1.6GHz 以上推奨)
- Intel® Core™ Solo または Duo プロセッサ
(Intel® Core™ Duo プロセッサ 1.83GHz 以上推奨)

メモリ : 128M バイト以上
(512M バイト以上推奨。Mac OS X v10.5 では 1G バイト以上推奨)

※ 推奨に満たない CPU、メモリ容量や USB1.1 環境の場合は、読み取り速度が低下します。

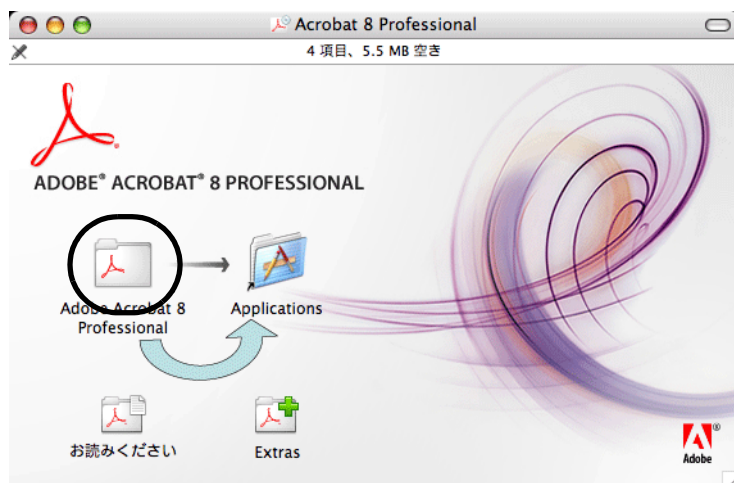
■ Adobe Acrobat のインストール

Adobe Acrobat の DVD-ROM を準備してください

1. 本ScanSnapに添付されている Adobe Acrobat 8のDVD-ROMをDVD-ROMドライブにセットします。

⇒ Adobe Acrobat のインストール画面が表示されます。

2. 「Adobe Acrobat 8 Professional」アイコンを、「Applications」にドラッグします。



⇒「Adobe Acrobat 8 Professional」が [アプリケーション] フォルダにコピーされます。



Adobe Acrobat のインストールの詳細については、「お読みください」をダブルクリックして表示されるインストール手順の説明を参照してください。
Adobe Acrobat の使用方法については「Adobe Acrobat ヘルプ」を参照してください。

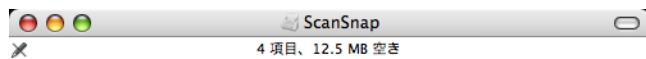
■ ScanSnap Manager のインストール

ScanSnap Setup CD-ROM を準備してください

1. 本ScanSnapに添付されているScanSnap Setup CD-ROMをCD-ROMドライブにセットします。

⇒「ScanSnap」画面が表示されます。

2. ScanSnap Manager のアイコンをダブルクリックします。




⇒「ScanSnap Manager のインストール」画面が表示されます。

3. 画面の指示に従ってインストールします。

⇒ScanSnap Manager は、[アプリケーション] フォルダにインストールされます。

4. インストールが完了したら、CD-ROM ドライブから CD-ROM を取り出します。

⇒インストールが完了したら、「ScanSnap Manager」のアイコン  が Dock メニューに表示されます。

ScanSnap をコンピュータに接続すると、「ScanSnap Manager」のアイコンが  に変わります。



- ScanSnap の接続方法については、「2.2 ScanSnap の接続」(15 ページ)を参照してください。
- ScanSnap Manager のインストールの詳細については、『ScanSnap S510M オペレーターガイド』の「2.1 インストールします」を参照してください。

2.2 ScanSnap の接続

ソフトウェアのインストールが完了したら、以下の順序で ScanSnap をコンピュータに接続します。

1. 電源ケーブルを使って、ScanSnap をコンセントに接続
2. USB ケーブルを使って、ScanSnap とコンピュータを接続



- 必ず、電源ケーブルを接続してから、USB ケーブルを接続してください。
- 必ず、ScanSnap Manager をインストールしてから、ScanSnap をコンピュータに接続してください。（インストール方法については、「ScanSnap Manager のインストール」（14 ページ）を参照してください。）

それぞれの手順について説明します。

■電源ケーブルの接続

以下の手順で、電源ケーブルを接続します。



AC アダプターは、以下のもの以外は使用しないでください。

故障の原因となります。

メーカー名：LEI 社

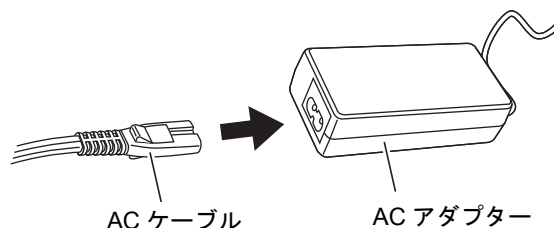
型番：NU40-2160250-I3

メーカー名：SANKEN ELECTRIC CO., LTD

型番：SEB55N2-16.0x (x= A-Z or Blank)

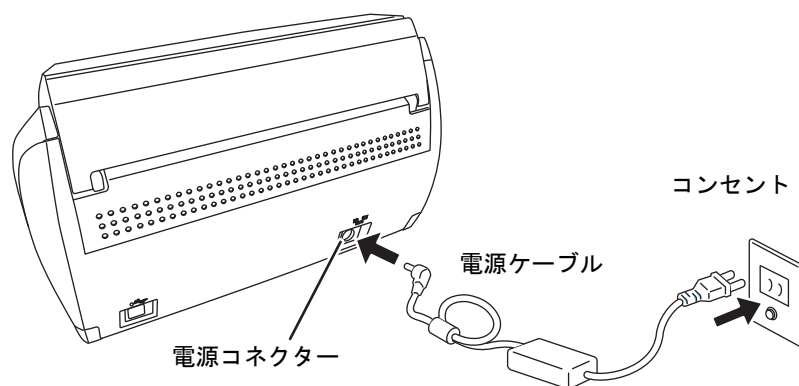
1. AC ケーブルを AC アダプターに接続します。

（以降、電源ケーブルと呼びます。）



必ず、添付の AC アダプターおよび AC ケーブルをご使用ください。

2. 電源ケーブルを、ScanSnap の電源コネクタおよびコンセントに、それぞれ接続します。



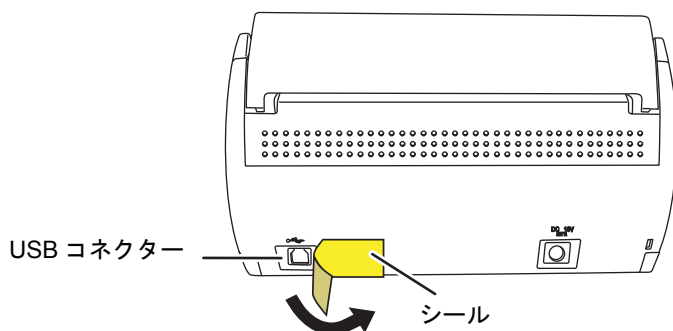
■ USB ケーブルの接続

以下の手順で、USB ケーブルを接続します。



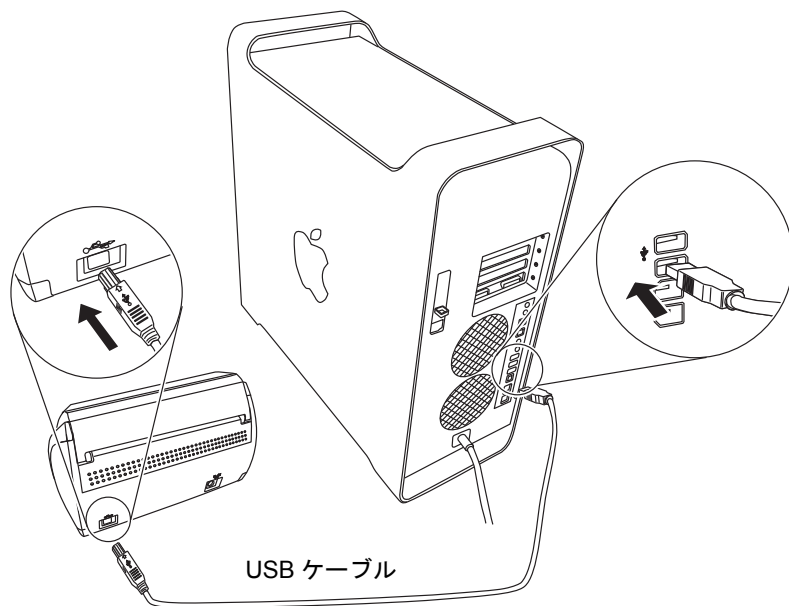
- 添付の USB ケーブルを使用してください。市販の USB ケーブルでの動作保証はしておりません。
- USB ハブに接続する場合、必ずコンピュータに 1 番近い USB ハブ（1 段目）に接続してください。2 段目以降の USB ハブに接続した場合、ScanSnap が動作しないことがあります。
- USB 2.0 で接続する場合、USB ポート、およびハブが USB 2.0 に対応している必要があります。また、USB 1.1 で接続すると、読み取り速度が遅くなる場合があります。USB 2.0 に対応した USB ポートをお持ちの場合は、そちらを使用してください。

1. ScanSnap の USB コネクタを覆っているシールをはがします。



2. USB ケーブルを、ScanSnap とコンピュータに接続します。

奥までしっかりと差し込んでください。



3. ケーブルの接続は完了しました。

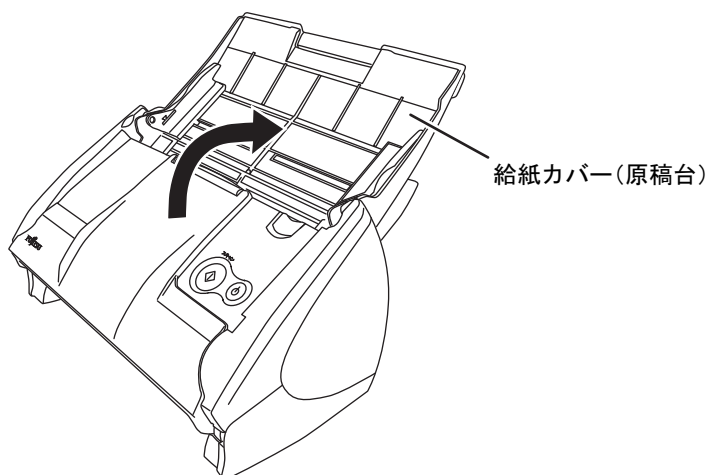
次に、「電源を ON にする」（17 ページ）の手順に進んでください。

■電源を ON にする



本 ScanSnap は、給紙カバー（原稿台）の開閉によって、電源が自動的に ON / OFF します。また、コンピュータの電源に連動して ON / OFF します。

1. ScanSnap の給紙カバー（原稿台）を開けます。



2. ScanSnap の電源が ON になります。


⇒電源ランプが点滅します。そのあと、電源ランプが点灯状態となり、コンピュータに自動的に検出されます。




コンピュータ上で多数のプログラムが動作しているときなど、コンピュータの負荷、性能、環境によって、電源ランプが点灯状態になるまで時間がかかることがあります。そのような場合は、電源ランプが点灯状態になるまでお待ちください。

3. 以上で、ScanSnap の接続は完了です。



Dock メニューの「ScanSnap Manager」のアイコンが  になるまでに時間がかかる場合があります。

数十秒待っても、 状態のままの場合は、ScanSnap の電源を一度 OFF にしてから、再度 ON にしてください。



ユーザー登録について

本製品をご使用の際には、添付されている「ユーザー登録カード」で、ユーザー登録を行ってください。

また、インターネットに接続する環境をお持ちの方は、

ScanSnap Setup CD-ROM の [ユーザー登録] ボタンから登録を行うこともできます。

(※ユーザー登録されていない場合、当社サポートサービスが提供できないこともありますので、ご購入後速やかにユーザー登録をお願いいたします。)

第 3 章 ScanSnap の使用方法

この章では、ScanSnap の基本操作を説明します。

ScanSnap は [スキャン] ボタンを押すだけの簡単操作で、原稿を読み取って、ファイルにして保存したり、メールに添付したり、印刷したりすることができます。読み取った原稿は、画像ファイルとして付属のアプリケーション (Adobe Acrobat など) を使って、画面上で閲覧できます。

以下は代表的な使用例です。

- ・ オフィスの書類を PDF ファイルに電子化して保存します。
Adobe Acrobat を使えば、あとで編集も可能です。
(Adobe Acrobat の使用方法については、「Adobe Acrobat ヘルプ」を参照してください。)
- ・ オフィス機能を使います。
読み取った原稿をメールに添付して送ったり、プリンタで印刷したり、ネットワーク上でファイルを共有したりすることができます。



オフィス機能

ScanSnap S510M では、上記のような日常のオフィス業務でよく使う機能を「オフィス機能」として準備し、より簡単便利にお使いいただけるようになっています。詳細については、『ScanSnap S510M オペレーターガイド』の「第 5 章 オフィス機能」を参照してください。

3.1 読み取り設定

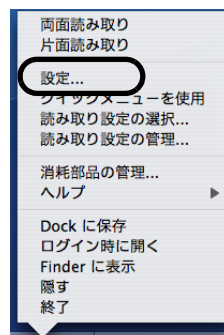
ScanSnap の設定変更は、ScanSnap Manager から行います。



読み取り設定の詳細については、『ScanSnap S510M オペレーターガイド』の「4.2 読み取り設定を変更するには」を参照してください。

1. Dock メニューの「ScanSnap Manager」のアイコンをしばらく押します。

ScanSnap Manager のメニューから、通常の設定を変更する場合は、[設定] を選択します。
⇒「ScanSnap Manager- 読み取りと保存に関する設定」画面が表示されます。



2. 「ScanSnap Manager- 読み取りと保存に関する設定」画面で設定を変更します。

「ScanSnap Manager- 読み取りと保存に関する設定」画面では、最大 6 つの設定変更用タブが表示されます。(表示されるタブの数や、設定できる項目は、連携するアプリケーションや、操作モードによって異なります。)

3. [適用] ボタンをクリックして、設定を終了します。

⇒新しい設定が有効になります。



3.2 文書の読み取り

ScanSnap を使って、一般的にオフィスで使われている書類を読み取る方法について説明します。ScanSnap はいろいろなサイズの原稿を読み取ることができます。

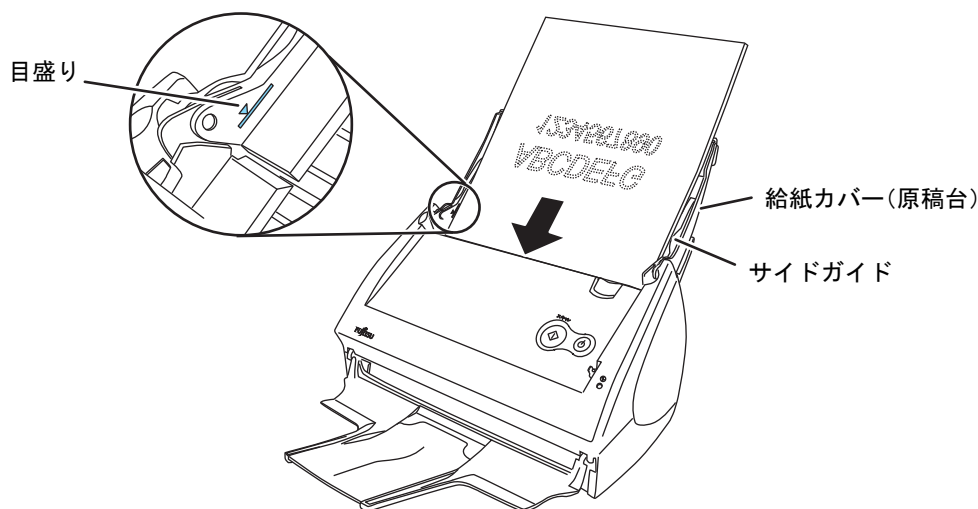


原稿の読み取り方法の詳細については、『ScanSnap S510M オペレーターガイド』の「第3章 ScanSnap を使ってみましょう」を参照してください。

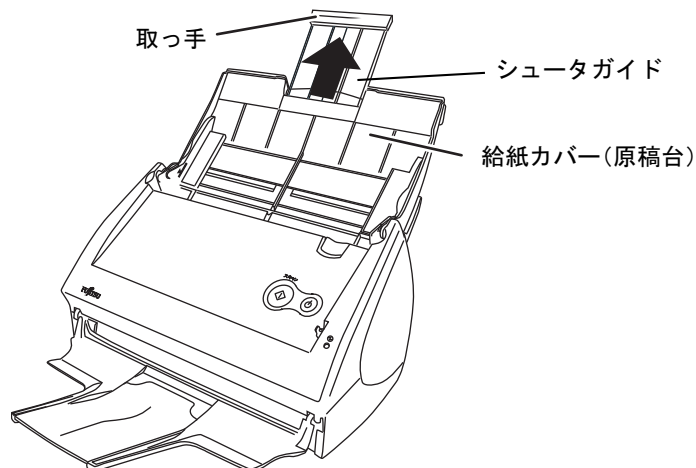
1. 給紙カバー（原稿台）の上に原稿をセットします。

原稿の表面（複数枚ある場合は、1 ページ目）を給紙カバー（原稿台）側に、先端を下向きになるようにセットします。

原稿の厚みが、サイドガイド内側に刻まれた目盛りを超えないように、原稿の枚数を調節してください。



長さのある原稿をセットする場合は、給紙カバー（原稿台）の取っ手を引き上げてシュータガイドをのばしてから、原稿をセットします。



2. 原稿の幅に合わせて、サイドガイドを移動します。

3. [スキャン] ボタンを押します。


⇒読み取りが開始されます。

⇒読み取りが完了すると、「ScanSnap クイックメニュー」が表示されます。

4. 読み取った原稿のイメージに対して、実行したい内容を選択します。



上記読み取り方法は、操作モードが「クイックメニューモード」の場合です。操作モードを「読み取り設定モード」に切り替えると、ScanSnap クイックメニューを表示せずに、指定したアプリケーションを使用して読み取りを行うことができます。また、あらかじめ読み取り設定を「読み取り設定の選択」画面に登録しておいて、任意の設定に切り替えて読み取ることもできます。ScanSnap の操作に慣れてきたら、必要にあわせて、操作モードを切り替えて使用してください。

操作モードは、Dock メニューの「ScanSnap Manager」のアイコン  をしばらく押し、ScanSnap Manager のメニューの「クイックメニューを使用」のチェックの有無で切り替えることができます。詳細については、『ScanSnap S510M オペレーターガイド』の「第 3 章 ScanSnap を使ってみましょう」を参照してください。

3.3 A3 キャリアシートを使った読み取り

そのままでは読み取れない原稿を A3 キャリアシートに挟んで読み取る方法について説明します。

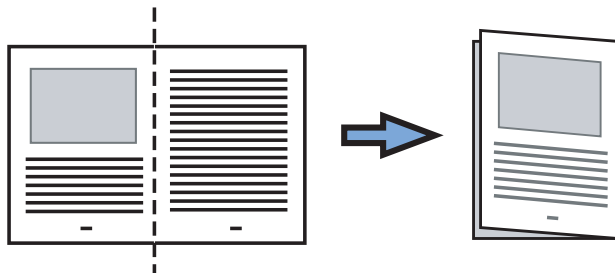
■見開き原稿の読み取り

原稿を 2 つ折りにして両面読み取りを行い、1 つの画像につなぎ合わせて読み取る方法について説明します。

ここでは、例として、A3 サイズの原稿を読み取る方法について説明します。A3 原稿を読み取る場合は、そのままでは ScanSnap にセットできません。以下の手順で、原稿を 2 つ折りにして読み取ります。

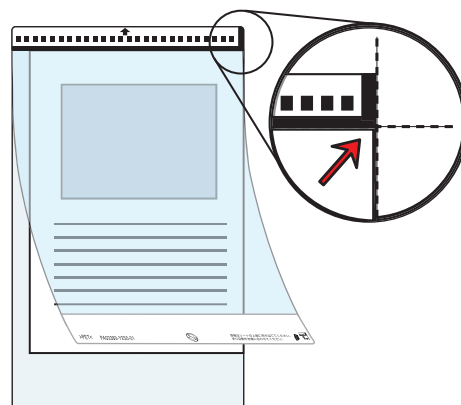
1. 読み取り面が外側にくるように、原稿を中央から 2 つ折りにします。

原稿の折り曲げ部分がふくらまない程度まで、しっかりと折り曲げてください。折り曲げ部分がふくらんだまま読み取ると、傾きの原因となります。



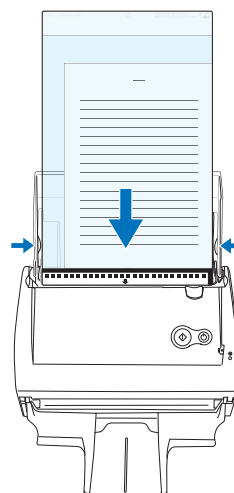
2. A3 キャリアシートを開いて、折り曲げた原稿をセットします。

原稿の上側を A3 キャリアシートの上端に、折り目側を右側に隙間のできないようにしっかりと合わせます。



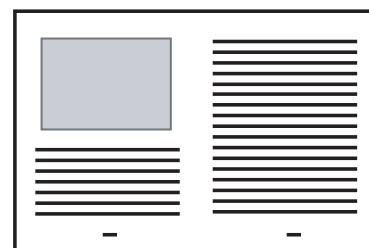
3. A3 キャリアシートを ScanSnap にセットします。

- 白黒のパターンが印刷された部分を下にして、矢印の向きにセットしてください。
- A3 キャリアシートをセットしたら、ずれないように、サイドガイドで固定してください。
- A3 キャリアシートを使って読み取りを行う場合は、複数枚連続で読み取ることができません。1枚ずつセットして読み取ってください。



4. [スキャン] ボタンを押します。

⇒両面読み取りを行うと、表／裏の画像データが、見開き状態で、並べて出力されます。



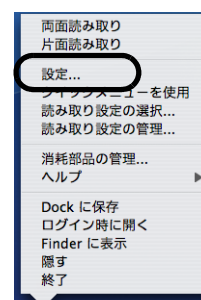
読み取る原稿によって、原稿のセット方法や、ScanSnap Manager の設定が異なります。詳細については、『ScanSnap S510M オペレーターガイド』を参照してください。

■ 不定形原稿の読み取り

ScanSnap でそのまま読み取ることが難しい原稿を、A3 キャリアシートにはさんで読み取る方法について説明します。

1. Dock メニューの「ScanSnap Manager」のアイコン をしばらく押し、[設定] を選択します。

⇒「ScanSnap Manager- 読み取りと保存に関する設定」画面が表示されます。



2. [原稿サイズ] タブの [A3 キャリアシート設定] ボタンをクリックします。

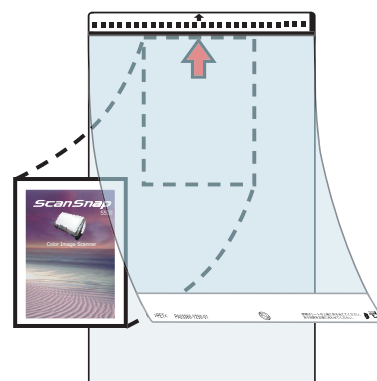
⇒「ScanSnap キャリアシートオプション設定」画面が表示されます。

3. 「実行モード」ポップアップメニューで「表裏の画像をそれぞれ出力します」を選択し、[OK] ボタンをクリックします。

4. [原稿サイズ] タブの「原稿サイズの選択」ポップアップメニューで、「サイズ自動検出」を選択して、[適用] ボタンをクリックします。

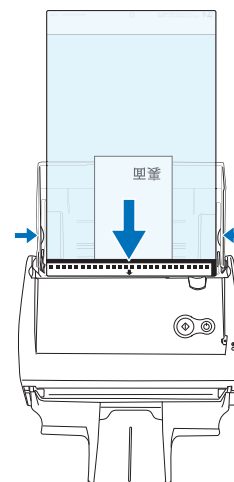
5. A3 キャリアシートを開いて、原稿をセットします。

原稿の先端を、A3 キャリアシート上部に突き当てるようにセットしてください。
原稿が A3 キャリアシートからはみ出さないように、幅方向に対して中央にセットしてください。



6. A3 キャリアシートを ScanSnap にセットします。

- － 白黒のパターンが印刷された部分を下にして、矢印の向きにセットしてください。
- － 原稿の裏面が手前側にくるようにセットしてください。
- － A3 キャリアシートをセットしたら、ずれないように、サイドガイドで固定してください。
- － A3 キャリアシートを使って読み取りを行う場合は、複数枚連続で読み取ることができません。
1枚ずつセットして読み取ってください。



7. [スキャン] ボタンを押します。

⇒ 読み取りが開始され、画像データが出力されます。



読み取る原稿によって、原稿のセット方法や、ScanSnap Manager の設定が異なります。
詳細については、『ScanSnap S510M オペレーターガイド』を参照してください。

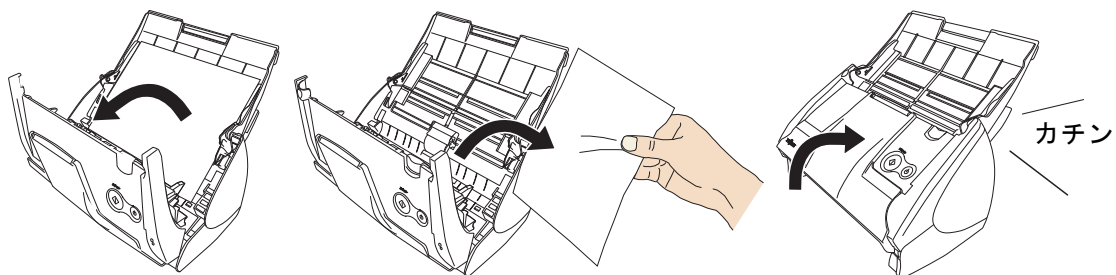
第4章 トラブルシューティング

この章では、ScanSnap の導入時に発生する一般的な問題と、その対策について説明します。

4.1 原稿づまりの場合

1. 給紙カバー（原稿台）の上にある原稿を取り除きます。
2. カバーオープンレバーを手前に引いて、ADF カバーを開きます。
3. つまった原稿を取り除きます。
4. ADF カバーを閉じます。

⇒ADF カバーを閉じると、「カチン」という音がします。



4.2 トラブルシューティングチェックリスト

修理を依頼される前に、以下の項目を点検してください。

項目を点検しても症状が改善されない場合は、ご購入の販売代理店、または PFU イメージング サービス & サポートセンターまでお問い合わせください。





使用にともない発生するトラブルシューティングについては、『ScanSnap S510M オペレーターガイド』の「7.2 トラブルと対処」を参照してください。

※ほかにも、ホームページの「よくあるご質問 (FAQ)」コーナーにて、最新の情報を随時アップしていきます。詳細については、以下の ScanSnap ホームページをご覧ください。

<http://scansnap.fujitsu.com/jp/>

こんなとき	ここをお調べください	対処方法
電源が入らない	電源ケーブル／USB ケーブルが正しく接続されていますか？	電源ケーブル／USB ケーブルを正しく接続してください。 USB ハブを使用している場合は、ハブの電源を確認してください。 電源ケーブル／USB ケーブルを一度抜いてから、再度、接続してください。 (※電源ケーブル／USB ケーブルの抜き差しは、5 秒以上間隔をあけて行ってください。)
	給紙カバー（原稿台）が閉まっていますか？ (給紙カバー（原稿台）の開閉で、自動的に電源が ON / OFF されます。)	給紙カバー（原稿台）を開けてください。
	Mac OS X は正常に起動していますか？ (コンピュータの電源に連動して、自動的に ScanSnap の電源が ON / OFF します。)	Mac OS X が正常に起動するまでお待ちください。 Mac OS X の起動処理中またはコンピュータのスリープ中は、電源ランプ①が消灯することもあります。

こんなとき	ここをお調べください	対処方法
電源が入らない	電源ボタンを押して、電源を消していませんか？ (給紙カバー(原稿台)が開いた状態で電源ボタンを押すと、電源が切断されます。)	電源ボタンを1秒以上押してください。
読み取りが開始されない	ScanSnap S510M の ScanSnap Manager がインストールされていますか？	ScanSnap S510M の ScanSnap Manager をインストールしてください。(14 ページ参照)
	USB ケーブルは正しく接続されていますか？	USB ケーブルを正しく接続してください。 USB ハブを使用している場合は、ハブの電源を確認してください。 また、USB ハブは、電源付き(AC アダプター付き)のハブを使用してください。 電源なしのハブに接続した場合、正常動作しません。
	電源ランプ①が点滅していませんか？	電源ケーブルを一度抜いてから、再度、接続してください。 (※電源ケーブルの抜き差しは、5秒以上間隔をあけて行ってください。)
	ScanSnap Manager が起動していますか？ (正常に起動している場合は、Dock メニューに「ScanSnap Manager」のアイコン  が表示されています。)	「ScanSnap Manager」のアイコンが表示されていない場合は、Finder から、「ScanSnap」のインストール場所(通常は [アプリケーション] → [ScanSnap]) → [ScanSnap Manager] を選択して、ScanSnap Manager を起動してください。
	ScanSnap Manager が正常に動作していますか？ (正常に動作していない場合は、Dock メニューの「ScanSnap Manager」のアイコンが  になっています。) コンピュータによっては、電源切断前に ScanSnap がスリープ状態になっていると電源再投入直後には ScanSnap を認識できないことがあります。	以下の手順を実施してください。 1. ScanSnap の電源を切断し、再度投入してください。 (※電源の切断/投入は、5秒以上間隔をあけて行ってください。) 状況が変わらない場合は、2. を行ってください。 2. USB ハブをお使いの場合は、ScanSnap とコンピュータを直接接続してください。 状況が変わらない場合は、3. を行ってください。 3. コンピュータを再起動してください。 上記の対処を行っても改善されない場合は、ScanSnap Manager をアンインストールし、再度、インストールしてください。 アンインストールについては、『ScanSnap S510M オペレーターガイド』の「付録 A アンインストール」を参照してください。
コンピュータをスリープ状態から、復帰させましたか？	コンピュータをスリープ状態から復帰させた場合は、マウスを動かすか、キーボードの任意のキーを押したあとに、読み取りを行ってください。	
A3 キャリアシートで読み取ると「原稿サイズ異常」のメッセージが出たり、画像の一部が切れている	-	折り曲げ部の検出誤差により、画像がかかる場合があります。 その場合には、折り曲げ部を A3 キャリアシートの端から、1mm 程内側にセットして読み取ってください。
	A3 キャリアシートに小型原稿(写真・はがきなど)を複数枚並べて読み取っていませんか？	A3 キャリアシートに小型原稿(写真・はがきなど)を1枚ずつ挟んで読み取ってください。

第5章 清掃方法

この章では、ScanSnap 本体の清掃方法について説明します。



- ScanSnap を清掃する前に、電源を切ってください。火災、感電の原因となることがあります。
- 内部の部品（パッドユニット、ピックアップなど）は、小さなお子様の手が届くところに置かないでください。けがの原因となることがあります。
- 清掃などの目的でエアスプレーおよびアルコール等を含むスプレーは使用しないでください。スプレーから噴射される強い空気によって、埃などが装置内部に侵入し、故障や装置異常の原因となる場合があります。また、静電気などによるスパーク（火花）により引火する恐れがあります。

5.1 清掃用品

品名	商品番号	備考
クリーナ F1	0631151	容量：100ml（*1）
クリーニングワイプ	0631190	1箱（24袋入り）（*2）
乾いた布	市販品	-（*3）

- *1 クリーナ F1 を大量に使用するとなかなか乾かない場合があります。適量を布にしみこませて使用してください。また、清掃箇所にクリーナ液が残らないように柔らかい布で本剤をよくふき取ってください。
- *2 クリーニングワイプは、クリーナ F1 を染み込ませたウェットティッシュタイプのクリーナです。クリーナ F1 を布に染み込ませる代わりに、本品を使用することができます。
- *3 繊維クズの発生しにくい布であれば使用可能です。

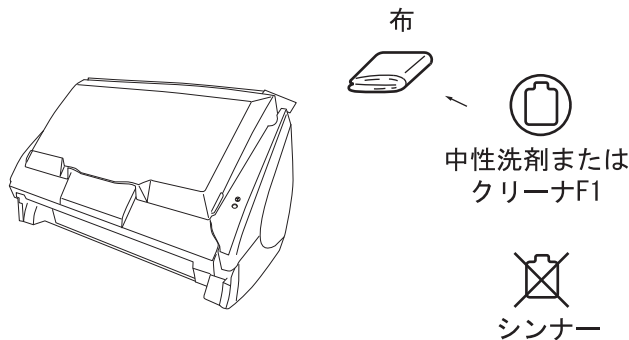
清掃用品の詳細については、ScanSnap をご購入された販売会社、または富士通コワーコ株式会社（31ページ）までお問い合わせください。

5.2 ScanSnap 外部の清掃

乾いた布や、少量のクリーナ F1 または中性洗剤をしみこませた布で、ScanSnap の外部表面のよごれやホコリを軽くふき取ります。



- シンナーなどの有機溶剤は、絶対に使用しないでください。
- 清掃中、ScanSnap 内部に水分が入らないように注意してください。
- クリーナ F1 を大量に使用するとなかなか乾かない場合があります。適量を布にしみこませて使用してください。また、清掃箇所にクリーナ液が残らないように柔らかい布で本剤をよくふき取ってください。



5.3 ScanSnap 内部の清掃

ScanSnap 内部の清掃は、少量のクリーナ F1 を浸した布で清掃します。

原稿の読み取りを繰り返していると、ScanSnap 内部に、紙粉やホコリなどがたまり、読み取り不良の原因となる場合があります。

目安として 1000 枚の読み取りごとに行ってください。

ただし、この目安は読み取る原稿によって変わります。たとえば、トナーが十分定着していない原稿の場合、より少ない枚数で清掃が必要となることがあります。

ScanSnap 内部の清掃は、以下の手順に従って行ってください。



装置使用時は、内部のガラス面が高温になります。内部の清掃を行う場合、電源ケーブルをコンセントから抜き、15 分以上待ってから清掃を行ってください。

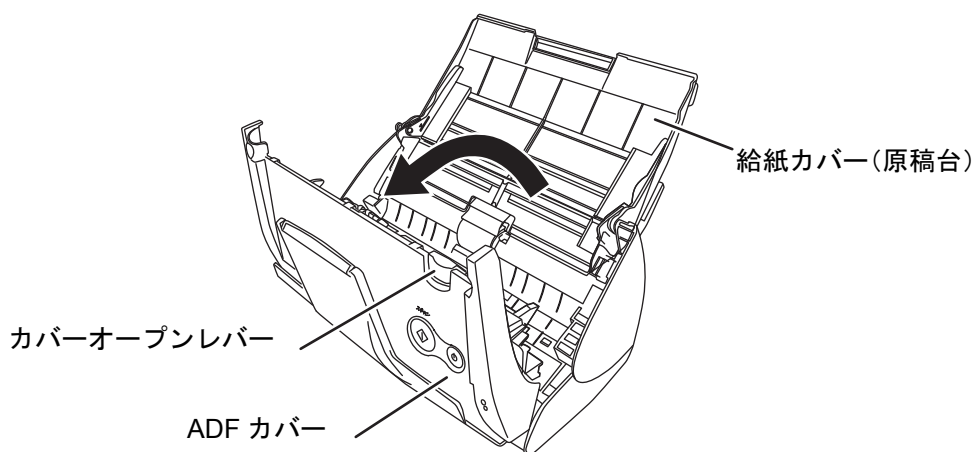


清掃時は、ScanSnap 内部を確認しながら、ピックアップネ（金属部）に手や布が引っかからないように注意してください。ピックアップネ（金属部）が変形して、けがの原因となることがあります。

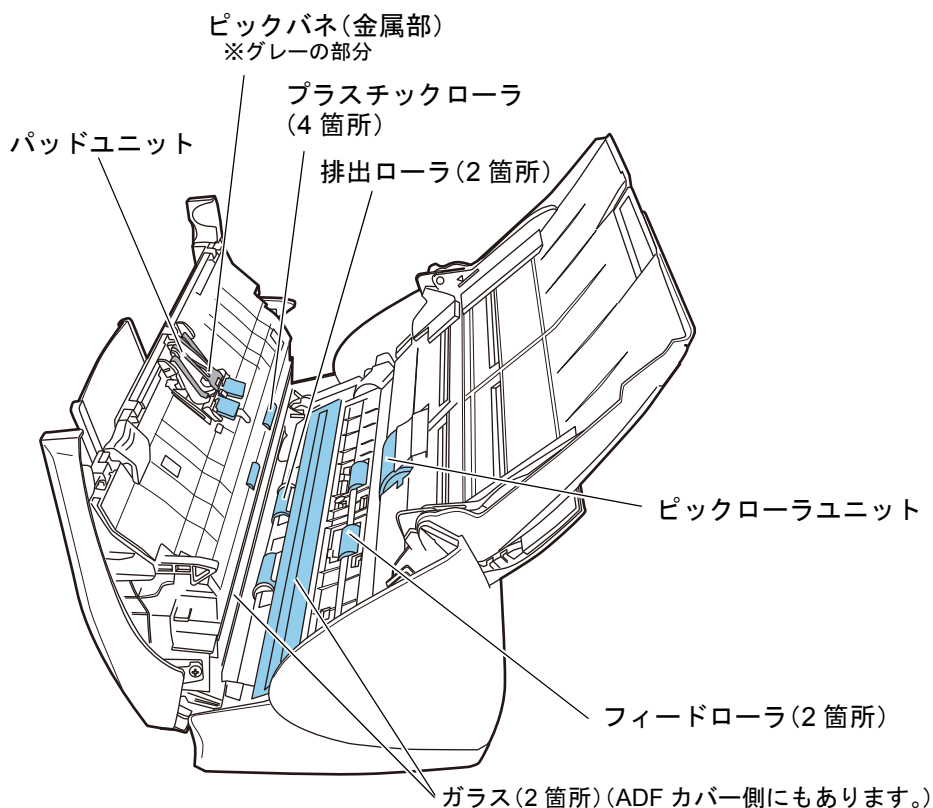


- ScanSnap 内部を清掃する際は、水や中性洗剤を使用しないでください。
- クリーナ F1 を大量に使用するとなかなか乾かない場合があります。適量を布にしみこませて使用してください。また、清掃箇所にクリーナ液が残らないようによくふき取ってください。

1. カバーオープンレバーを手前に引いて、ADF カバーを開きます。



2. 少量のクリーナF1を浸した布で、以下の箇所を清掃します。



清掃方法の詳細については、『ScanSnap S510M オペレーターガイド』の「第8章 清掃方法」を参照してください。

5.4 A3 キャリアシートの清掃

「A3 キャリアシート」は、繰り返し使用しているうちに、表面や、内部によごれやホコリが付着する場合があります。

そのまま使いつづけると、読み取り不良の原因となる場合がありますので、定期的に清掃するようにしてください。

<清掃方法>

乾いたやわらかい布や、「クリーナ F1」または中性洗剤を少量しみこませたやわらかい布を用いて、A3 キャリアシート表面や内部のよごれやホコリを、軽くふき取ります。



- シンナーなどの有機溶剤の使用は避けてください。
- 強くこすると、A3 キャリアシートが傷付いたり、変形したりするおそれがあります。
- A3 キャリアシートの内部を、クリーナ F1 または中性洗剤で清掃したあとは、十分乾かしてから A3 キャリアシートを閉じてください。
- A3 キャリアシートは、目安として、500 回の読み取りごとに交換することをお勧めします。
- A3 キャリアシートの購入に関しては、「6.2 A3 キャリアシートの購入」(29 ページ) を参照してください。

第6章 消耗品／定期交換部品

この章では、消耗品／定期交換部品の交換方法、および購入方法について説明します。



- ・ 消耗品を交換する前に、電源を切ってください。火災、感電の原因となることがあります。
- ・ 内部の部品（パッドユニット、ピックアップラなど）は、小さいお子様の手の届くところに置かないでください。けがの原因となることがあります。

6.1 消耗品の番号と交換周期

消耗品の部品番号と交換周期の目安は、以下のとおりです。

No	品名	商品番号	交換周期
1	ピックアップラユニット	0637830	10万枚または1年ごと
2	パッドユニット	0637840	5万枚または1年ごと

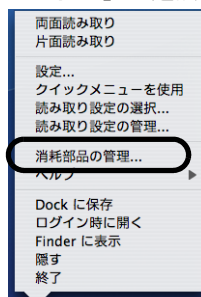
交換周期は、A4 上質 64g / m² (55kg / 連) の用紙、または中質紙を使用した場合の目安であり、使用する原稿、使用頻度、および清掃の頻度によって異なります。
当社指定の消耗品以外は使用しないでください。



以下の手順で、消耗品の交換周期とこれまでの累積読み取り枚数を知ることが可能です。

1. Dock メニューの「ScanSnap Manager」のアイコン  をしばらく押します。

2. 表示されたメニューから【消耗部品の管理】を選択します。



⇒ 「ScanSnap Manager- 消耗部品の管理」画面にこれまでの累積読み取り枚数が表示されます。



「消耗部品交換の目安」を参考にして、消耗品を交換してください。
消耗品の購入につきましては、ScanSnap をご購入された販売会社、または富士通ワークコ株式会社（31 ページ）までお問い合わせください。



パッドユニット、およびピックアップラユニットの交換方法については、『ScanSnap S510M オペレーターガイド』の「9.2 パッドユニットの交換」「9.3 ピックローラユニットの交換」を参照してください。

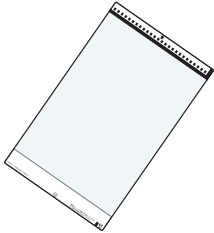
6.2 A3 キャリアシートの購入

本製品に添付されている「A3 キャリアシート」が、破損、磨耗などによって、読み取りができなくなった場合は、A3 キャリアシートのみを別途ご購入いただくことができます。

A3 キャリアシートは、目安として、500回読み取るごとに交換することをお勧めします。

ただし、使用状況によって異なります。傷やよごれが目立つ場合は、必要に応じて交換してください。

A3 キャリアシート（別売）の品名、手配型名は以下のとおりです。

品名	数量	手配型名
ScanSnap A3 キャリアシート 	5 枚	FI-511ES

ご購入につきましては、以下のホームページを参照していただくか、本製品を購入された販売代理店、または当社 PFU ダイレクトにお問い合わせください。

<http://scansnap.fujitsu.com/jp/purchase/index.html>

株式会社 PFU PFU ダイレクト
TEL : 0120-14-4541 / FAX: 042-788-7731
E-Mail : shop@pfu.fujitsu.com

電話お問い合わせ受付時間 : 月～金 / 9:00 ～ 12:00、13:00 ～ 17:00
(土・日・祝祭日・年末年始を除く)

修理・問い合わせについて

当社では、お客様に安心して ScanSnap をお使いいただけるよう、万全のサポート体制を整えています。必要なときにそのつどご利用いただけるスポットサービスにより、お客様を強力にバックアップいたします。

■スポットサービス

スポットサービスには、以下のサービスがあります。

●持込／センドバック修理

修理窓口まで機器を持ち込んでいただき、修理を行います。

持込／センドバック修理	基本料 + 部品費（実費） * 送料：発送元負担
引き取り修理サービス（付加）	指定日に修理機を引き取ります。
代替機サービス（付加）*1 *2	修理中に代替機を貸し出します。

*1 代替機については、同一機種ではなく、同等機能をもつ機種になることがあります。

*2 代替機サービスは、引き取り修理サービスとの併用でのみご利用できます。代替機サービスののみのご利用はできません。ご了承ください。

診断料	診断後、交換部品が高価などの理由で修理をキャンセルされた場合などにかかります。
-----	---

スポットサービスの場合の故障・修理、および各種お問い合わせ	
受付窓口	PFU イメージング サービス & サポートセンター
E-mail	scanners@pfu.fujitsu.com
電話	0120-37-9089 042-788-7746（携帯電話からおかけの場合）
受付時間	月～金曜日 9:00～12:00、13:30～17:00 （土・日・祝祭日・年末年始・当社休業日を除く）
ホームページ	http://scansnap.fujitsu.com/jp/

※上記窓口では、Adobe® 製品に関するお問い合わせにはお答えすることができません。

Adobe® 製品に関するお問い合わせにつきましては、以下のホームページを参照してください。
<http://www.adobe.co.jp/support/index.html>

なお、本サービス内容は、予告なく変更される場合があります。

詳細につきましては、当社ホームページでご確認いただくか、または PFU イメージング サービス & サポートセンターまでお問い合わせください。

- 本製品の修理はお客様自身で行わないでください。
- 本製品の保証条件は同梱の当社の保証書の規定をご覧ください。
- 本製品の修理部品の供給期間は製造中止後5年間です。

■ 消耗品／清掃用品の購入先

パッドユニット、ピックアップユニットなどの消耗品、清掃用品のご購入については、本 ScanSnap を購入された販売代理店、または富士通コワーコ株式会社にお問い合わせください。

消耗品／清掃用品のご購入についてのお問い合わせ	
受付窓口	富士通コワーコ株式会社
電話	0120-505-279（お客様総合センター）
受付時間	月～金／ 9：00～17：30 （土・日・祝祭日・年末年始を除く）
ホームページ	http://jp.fujitsu.com/group/coworco/

以下のホームページからも参照できます。

消耗品／清掃用品のご購入についてのお問い合わせ	
ホームページ	http://scansnap.fujitsu.com/jp/support/consumables.html

ScanSnap S510M
スタートアップガイド

P3PC-1952-03

発行日 2009年10月
発行責任 株式会社PFU

-
- ・ 本書の内容は、改善のため予告なく変更することがあります。
 - ・ 本書に記載されたデータの使用に起因する、第三者の特許権およびその他の権利の侵害については、当社は一切その責任を負いません。
 - ・ 無断転載を禁じます。