

# fi-680PRF/PRB インプリンタ

---



Operator's Guide

Guide d'utilisation

Bedienerhandbuch

Guida dell'operatore

Guía del Usuario

Руководство по  
эксплуатации

Manual de instruções

취급 설명서

操作指南（简体中文）

操作指南（繁体中文）

オペレーターガイド

# 目次

---

はじめに .....	2
規格について.....	2
本書をお読みになる前に.....	3
使用上のご注意 .....	4
安全上のご注意 .....	4
第 1 章 お使いになる前に .....	7
1.1 特長.....	7
1.2 各部の名称と働き .....	7
第 2 章 基本的な操作方法.....	9
2.1 プリントカートリッジの取り付け.....	9
2.2 動作確認.....	11
2.3 印刷位置の合わせ方.....	12
2.4 印刷設定.....	14
2.5 プリントカートリッジの交換 .....	14
第 3 章 日常のお手入れ.....	18
3.1 プリントカートリッジの清掃.....	18
3.2 インプリンタの清掃.....	18
第 4 章 エラーメッセージ .....	20
第 5 章 仕様.....	21
修理・お問い合わせについて.....	23

# はじめに

このたびは、fi-680PRF（表面インプリンタ） / fi-680PRB（裏面インプリンタ）をお買い上げいただき、誠にありがとうございます。

## 本製品について

本製品は、fi-6800 イメージスキャナで使用するオプションユニットです。

本書は、2種類のインプリンタについて説明しています。

品名	型名	名称	総称
fi-680PRF	FI-680PRF	表面インプリンタ	インプリンタ
fi-680PRB	FI-680PRB	裏面インプリンタ	

## 本書の記載内容について

本書は、インプリンタの使い方について説明しています。本書に従って正しくご使用ください。

fi-6800 イメージスキャナ（以降、スキャナと表記）の使い方については、スキャナに添付されている SETUP DISK DVD-ROM 内の fi-6800 イメージスキャナ オペレーターガイドを参照してください。

本書がインプリンタを活用していただくために、皆様のお役に立つことを願っております。

## 商標および登録商標について

Microsoft、Windows、Windows Server、および Windows Vista は、米国 Microsoft Corporation の、米国、日本およびその他の国における登録商標または商標です。

その他、本書中の商品名や製品名は、各社の登録商標または商標です。

## 開発・販売元

株式会社 PFU

〒212-8563

神奈川県川崎市幸区堀川町 580 番地

(ソリッドスクエア東館)

TEL: 044-540-4538

All Rights Reserved, Copyright © PFU LIMITED 2009

## 規格について

### 電波障害自主規制について

この装置は、クラス B 情報技術装置です。この装置は、家庭環境で使用することを目的としていますが、この装置がラジオやテレビジョン受信機に近接して使用されると、受信障害を引き起こすことがあります。

本書に従って正しい取り扱いをしてください。

VCCI - B

### LED 製品の安全基準について

#### クラス 1 LED 製品

fi-6800 イメージスキャナは、クラス 1 LED 製品です。

レーザー製品の国際規格である (IEC 60825-1)、CENELEC 規格 (EN 60825-1) および、JIS 規格 (JISC6802) に準拠しています。

### グリーン製品について

本製品は、当社の厳しい環境評価基準（リサイクル、省エネルギー化、環境にやさしい素材の採用など）をクリアした地球にやさしい「グリーン製品」として提供しています。



いつも地球を見守っている

詳細は富士通ホームページ「富士通の環境活動」をご参照ください。

<http://jp.fujitsu.com/about/csr/eco/>

### ハイセイフティ用途での使用について



本製品は、一般事務用、パーソナル用、家庭用、通常の産業用等の一般的用途を想定して設計・製造されているものであり、原子力施設における核反応制御、航空機自動飛行制御、航空交通管制、大量輸送システムにおける運行制御、生命維持のための医療用機器、兵器システムにおけるミサイル発射制御など、極めて高度な安全性が要求され、仮に当該安全性が確保されない場合、直接生命・身体に対する重大な危険性を伴う用途（以下「ハイセイフティ用途」という）に使用されるよう設計・製造されたものではありません。

お客様は、当該ハイセイフティ用途に要する安全性を確保する措置を施すことなく、本製品を使用しないでください。お客様がハイセイフティ用途に本製品を使用したことにより発生する損害につきましては、お客様または第三者からのいかなる請求または損害賠償に対しても当社は一切その責任を負いません。

# 本書をお読みになる前に

## 本書で使用している記号について

本書では、警告表示とは別に、説明中に次の記号を使用しています。

	特に注意が必要な事項が書かれています。必ずお読みください。
	操作に関するワンポイントアドバイスが書かれています。

## 本書の表記について

本文中では製品名を、次のように略して表記します。

製品名称	本文中の表記
Microsoft® Windows® 2000 Professional (Service Pack 4 以降)	Windows 2000
Microsoft® Windows® XP Professional (Service Pack 2 以降)、 Microsoft® Windows® XP Professional x64 Edition、 Microsoft® Windows® XP Home Edition (Service Pack 2 以降)	Windows XP
Microsoft® Windows Server® 2003, Standard Edition、 Microsoft® Windows Server® 2003, Standard x64 Edition、 Microsoft® Windows Server® 2003 R2, Standard Edition、 Microsoft® Windows Server® 2003 R2, Standard x64 Edition	Windows Server 2003
Microsoft® Windows Vista® Home Basic (32/64 ビット版)、 Microsoft® Windows Vista® Home Premium (32/64 ビット版)、 Microsoft® Windows Vista® Business (32/64 ビット版)、 Microsoft® Windows Vista® Enterprise (32/64 ビット版)、 Microsoft® Windows Vista® Ultimate (32/64 ビット版)	Windows Vista
Microsoft® Windows Server® 2008 Standard (32/64 ビット版)	Windows Server 2008

\*1) すべてのオペレーティングシステムを区別しないで使用する場合は、Windows と表記しています。

## 連続する操作の表記について

本文中の操作手順において、連続する操作手順を「→」でつなげて記述しています。

例: 「スキャン」メニュー → 「スキャナの設定」をクリックします。

## 本書に記載されている画面について

画面は、改善のため予告なく変更することがあります。表示された画面が、本書に記載されている画面と異なる場合は、対象ソフトウェアのマニュアルを参考にして、実際の画面に従って操作してください。

なお、本書に記載している画面は、FUJITSU TWAIN32 スキャナドライバのものです。

本書では、Windows Vista の画面を例に説明しています。お使いのオペレーティングシステムによって表示される画面および操作が異なります。また、スキャナによっては、FUJITSU TWAIN32 スキャナドライバをアップデートすると、本書で記載している画面および操作が異なることがあります。その場合は、アップデート時に提供されるマニュアルを参照してください。

## 使用上のご注意

### メンテナンスについて

本製品の修理はお客様自身で行わないでください。

修理が必要な場合は、販売代理店または「PFU イメージング サービス&サポートセンター」(23 ページ)に連絡してください。

### 事業系の使用済み製品の引き取りとリサイクルについてのお願い

- この製品の所有権が事業主の場合には、使用後に廃棄される製品は産業廃棄物扱いとなり、廃棄するにはマニフェスト伝票（廃棄物管理表）の発行が必要となります。
- 製品所有者が当社に廃棄を依頼される場合には、当社と連携している物流会社（産業廃棄物収集運搬許可業者）で引き取りを行いますので、その際には、「PFU ライフビジネス株式会社 首都圏リサイクルセンター」（電話 0467-70-7290）へ問い合わせをお願いいたします。
- 当社では、リサイクルシステムを構築し、リサイクルセンターで使用済み製品の解体、分別処理により、部品の再使用や材料へのリサイクルを行っています。

## 安全上のご注意

本書には、お買い上げいただいた製品を安全に正しく使用するための重要な事柄が記載されています。本製品をお使いになる前に、本書を熟読してください。特に、次に記載されている内容をよく理解された上で本製品をお使いいただくようお願いいたします。

また、本書は、本製品の使用中にいつでもご覧になれるように、大切に保管してください。

### 本書で使用している警告表示について

本書では、本製品を安全に、かつ正しくお使いいただき、お客様やほかの人々に加えらるおそれのある危害や存在を未然に防止するために、以下のような表示をしています。



**警告**

この表示を無視して、誤った取り扱いをすると、人が死亡する可能性または重傷を負う可能性があることを示しています。



**注意**

この表示を無視して、誤った取り扱いをすると、人が傷害を負う可能性があること、および物的損害のみが発生する可能性があることを示しています。



三角で示した記号は、警告、注意を促す事項であることを告げるものです。記号の中には、具体的な警告内容を示す絵が描かれています。



丸に斜線で示した記号は、してはいけない行為（禁止行為）であることを告げるものです。記号の中やその脇には、具体的な指示内容を表す絵が描かれている場合もあります。



黒塗りの丸に白抜きで示した記号は、必ず従っていただく内容であることを告げるものです。記号の中には、具体的な指示内容を表す絵が描かれている場合もあります。

**警告**

本製品に関する重要な警告事項は、以下のとおりです。



異物（水やコーヒーなどの液体、クリップなどの金属片）がスキャナ内部に入らないように気をつけてください。

異物がスキャナ内部に入った場合はただちに電源を切り、電源ケーブルをコンセントから抜いてください。

そのあと、販売代理店または「PFU イメージング サービス&サポートセンター」（23 ページ）に連絡してください。特に、小さなお子様のいるご家庭では注意してください。



スキャナを落下させた場合やカバーなどを破損した場合は、電源ケーブルをコンセントから抜いてください。そのあと、販売代理店または「PFU イメージング サービス&サポートセンター」（23 ページ）に連絡してください。



以下のような場合には、ただちに電源を切り、電源ケーブルをコンセントから抜いてください。そのまま使用すると、火災・感電の原因となります。

- スキャナから発煙したり、スキャナの外側が異常に熱くなった場合
- 異常な音がする、異臭がする場合
- スキャナ内部に異物（水、液体、金属片など）が入った場合
- そのほか、故障かな？と思った場合

そのあと、販売代理店または「PFU イメージング サービス&サポートセンター」（23 ページ）に連絡してください。お客様自身による修理は危険ですから絶対におやめください。



スキャナを分解したり、改造したりしないでください。内部に高電圧部分があり危険です。また、スキャナをご自身で分解した場合は保証の対象外となり、分解によって発生するいかなる損害に対しても当社では一切責任を負いかねます。



このラベルが貼り付けてある箇所は高温になることがあります。火傷をするおそれがありますので、十分注意してください。



本製品は、国内専用です。海外では使用しないでください。海外で使用すると、火災や感電の原因となります。



電源ケーブルをコンセントに確実に接続してください。火災や故障の原因となります。



表示された電源電圧以外では使用しないでください。また、たこ足配線をしないでください。火災や感電の原因となります。



必ずスキャナに添付の電源ケーブルを使用してください。延長コードは使用しないでください。異常な発熱や火災の原因となります。また、スキャナに添付の電源ケーブルをほかの製品に使用しないでください。感電や故障の原因となります。



油煙、湯気、湿気、ほこりの多い場所に設置しないでください。火災や感電の原因となることがあります。



以下のような高温、多湿の場所や換気が悪くほこりの多い場所には、スキャナを設置しないでください。高温によってカバーなどが過熱、変形、溶解する原因となったり、スキャナ内部が高温となり、火災の原因となることがあります。

通気性、換気性のよい場所で使用してください。

- ストーブやヒーターなどの発熱器具に近い場所、揮発性可燃物やカーテンなどの燃えやすいものに近い場所
- 風呂場、シャワー室、プールなどの水場
- 直射日光の当たる場所、炎天下の車内、暖房機の近くなど、高温になる場所



小さいお子様の手の届くところに設置しないでください。けがの原因となります。



スキャナを移動する場合は、スキャナに接続されているケーブル類をはずし、電源ケーブルをコンセントから抜いたあとに行ってください。また、作業は足元に十分注意して行ってください。ケーブルを接続したままスキャナを移動させると、ケーブルが傷つき、火災や感電、けがの原因となります。



濡れた手で、電源ケーブルを抜き差ししないでください。感電の原因となります。



電源ケーブルをコンセントから抜くときは、必ずプラグを持って抜いてください。コードを引っ張るとコードが傷つき、火災や感電の原因となることがあります。



破損した電源ケーブルを使用しないでください。また、コンセントの差し込み口がゆるいときも使用しないでください。火災や感電の原因となります。電源ケーブルを取り扱う際には、以下の点に注意してください。

- 加工しない
  - 重いものを載せない
  - 引っ張ったり、無理に曲げたりしない
- 電源ケーブルが破損した場合は、販売代理店または「PFU イメージング サービス&サポートセンター」（23 ページ）に連絡してください。



## ⚠ 注意

本製品に関する重要な注意事項は、以下のとおりです。

❗ スキャナのどの部分も机から突き出さないように設置してください。  
また、スキャナが傾かないように、振動の少ない、平らな場所に置いてください。落ちたり、倒れたりしてけがの原因となることがあります。

⊘ 強い磁界やノイズ発生源から離して設置してください。  
また、静電気を避け、床材や設置する机には静電気を発生させない材質のものを選んでください。  
静電気によって、スキャナが誤動作することがあります。

⚡ 近くで雷が起きたときは、電源ケーブルをコンセントから抜いてください。  
そのままにしておくとスキャナを破壊し、お客様の財産に被害をおよぼす原因となります。

⊘ 複写機やシュレッターのような消費電力の大きい機器と同じコンセントから電源をとらないでください。

⊘ 通気孔をふさがらないでください。通気孔をふさぐとスキャナ内部が高温になるため、火災や故障の原因となります。

⊘ 寒い部屋から急に暖かい部屋に移動させると、スキャナが結露することがあります。  
そのまま使用すると、読み取り不良の原因となりますので、暖かい部屋に1～2時間放置して、内部が乾いてから使用してください。

⊘ 紙を取り扱う際には、紙の縁で手を切るなどのけがをしないように注意してください。

⊘ 雨天や降雪時に屋外へ持ち出す場合は、濡らさないように注意してください。  
万一スキャナが濡れた場合は、拭き取るか時間をおいて乾いてから使用してください。

❗ スキャナを運ぶ場合は、必ず二人以上で運ぶようにしてください。

❗ 通常使用時は、スキャナのLED光源を直接見ることはできません。  
また、スキャナ外にもれるLED光源の照射は、危険を伴うレベルではありません。  
お客様自身で分解したり、修理・改造したりしないでください。  
LED光源を直接見ると、視力障害の原因となることがあります。

⊘ スキャナの上に重いものを置いたり、スキャナの上で作業したりしないでください。故障やけがの原因となります。

⊘ スキャナに布団などをかぶせた状態で使用しないでください。熱がこもり、火災の原因となります。

⚠ 歯車やローラなどの可動部に衣服の袖やネクタイ、髪を巻き込まないようにしてください。  
けがの原因となります。

⊘ スキャナ底面などの温度が高くなる場所に長時間直接接触して使用しないでください。  
低温やけどの原因となります。

⚡ 長時間スキャナを使用しないときは、安全のため必ず電源ケーブルをコンセントから抜いてください。火災や感電の原因となります。

⊘ 清掃などの目的でエアスプレーおよびアルコールを含むスプレーは使用しないでください。スプレーから噴射される強い空気によって、ほこりなどがスキャナ内部に侵入し、故障やスキャナの異常の原因となることがあります。また、静電気などによるスパーク(火花)により引火するおそれがあります。

❗ 1か月に一度は、以下のような点検をしてください。

- 電源ケーブルがコンセントにしっかり差し込まれていますか。
- 電源ケーブルに、異常な発熱、サビおよび曲がりなどはありませんか。
- 電源ケーブルに細かいほこりがついていませんか。ほこりが付着している場合は、柔らかい乾いた布でよく拭いてください。
- 電源ケーブルに、き裂や擦り傷などはありませんか。

異常がある場合は、販売代理店または「PFU イメージング サービス&サポートセンター」(23 ページ) に連絡してください。

⚠ 必ずアースを接続してください。感電のおそれがあります。  
アース接続は、必ず電源ケーブルをコンセントに接続する前に行ってください。アース接続をはずすときには、必ず電源ケーブルをコンセントから抜いてから行ってください。

# 第1章 お使いになる前に

この章では、インプリンタの特長と各部の名称と働きについて説明します。

## 1.1 特長

インプリンタをスキャナに搭載すると、ADF（自動給紙機構）で読み取った原稿にアルファベットや数字などの文字列を印刷することができます。

この機能を使うと、読み取った原稿に名前や日付、連番を付けて管理することができます。

表面インプリンタは原稿の表面に、裏面インプリンタは原稿の裏面に文字列を印刷できます。



表面インプリンタと裏面インプリンタは、スキャナに同時に搭載できます。  
ただし、印刷を同時に行うことはできません。用途に応じて、どちらかのインプリンタを指定してください。

## 1.2 各部の名称と働き

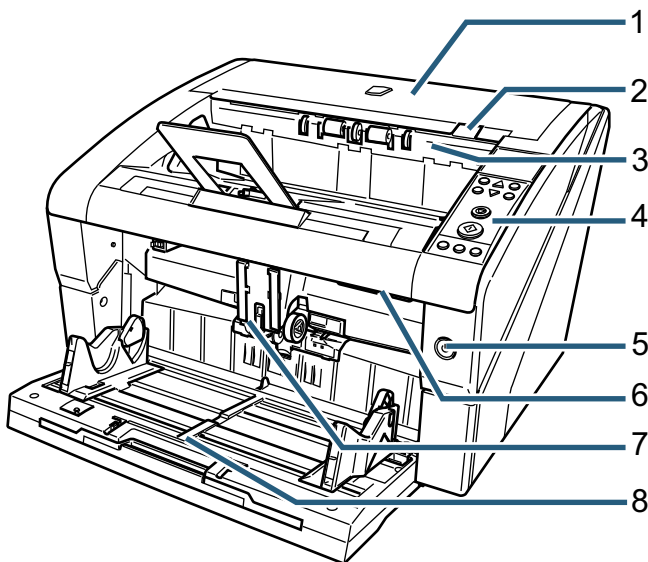
インプリンタの各部名称について説明します。



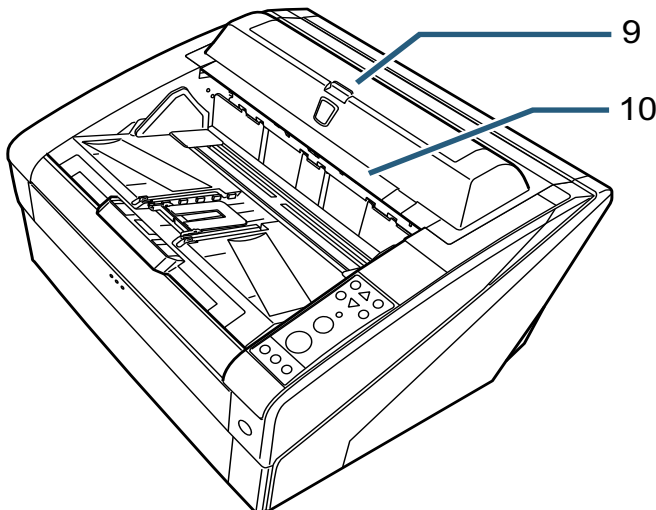
スキャナの各部の名称と働きは、fi-6800 イメージスキャナ オペレーターガイドを参照してください。

### ■ 外観

#### 表面インプリンタ搭載時



#### 裏面インプリンタ搭載時



#### 1 トップカバー

ADF（排出口付近）のカバーです。  
排出口付近の原稿づまりを取り除いたり、内部を清掃したり、プリントカートリッジを交換したりする場合に開きます。

#### 2 トップカバーオープンレバー

押し上げると、トップカバーが開きます。

#### 3 排出搬送ユニット

表面インプリンタのプリントカートリッジを交換したり、印字位置を調整する場合に開きます。

#### 4 操作パネル

液晶ディスプレイ、ボタンおよびLEDから構成されています。  
スキャナを操作したり、スキャナの状態を確認したりすることができます。

#### 5 電源ボタン

スキャナの電源を投入/切断します。

#### 6 ADF オープンレバー

押し上げると、ADFが開きます。

#### 7 ADF

ホッパーにセットした原稿を、1枚ずつ引き込んで搬送します。  
消耗品の交換や、内部を清掃する場合に開きます。

#### 8 ホッパー

読み取る原稿をセットするための台です。

#### 9 裏面インプリンタカバー

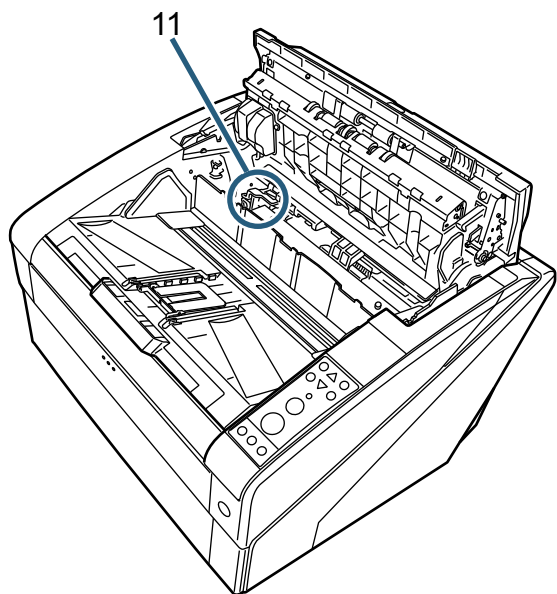
裏面インプリンタのプリントカートリッジを交換したり、印字位置を調整する場合に開きます。

#### 10 トップカバー（裏面インプリンタ搭載時）

ADF（排出口付近）のカバーです。  
排出口付近の原稿づまりを取り除いたり、内部を清掃したり、プリントカートリッジを交換したりする場合に開きます。



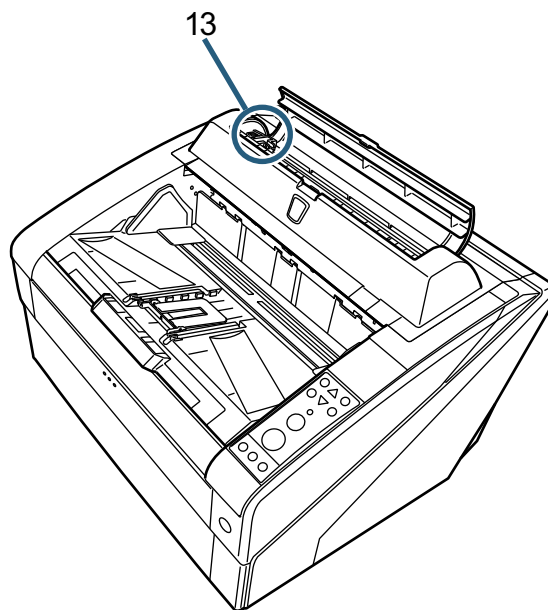
## ■ 排出搬送ユニット内部



### 11 プリントカートリッジホルダー

表面インプリンタのプリントカートリッジをセットします。

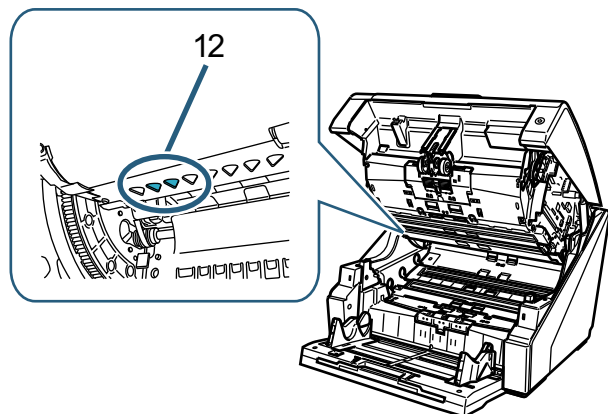
## ■ 裏面インプリンタカバー内部



### 13 プリントカートリッジホルダー

裏面インプリンタのプリントカートリッジをセットします。

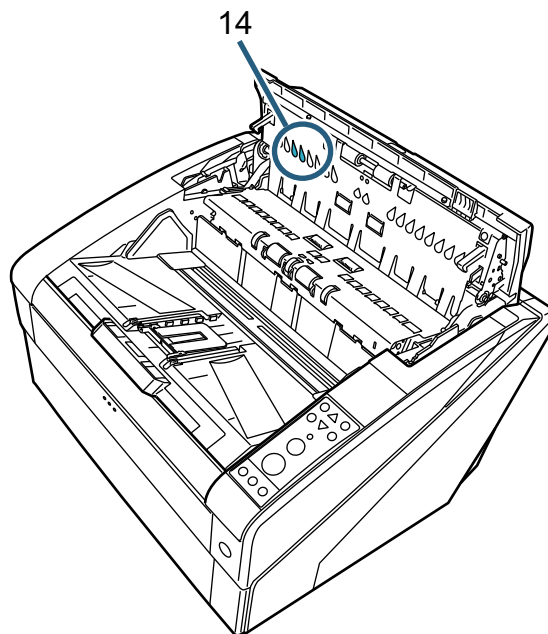
## ■ ADF 内部



### 12 印字ヘッド

表面インプリンタの印字ヘッドです。

## ■ トップカバー内部



### 14 印字ヘッド

裏面インプリンタの印字ヘッドです。

# 第2章 基本的な操作方法

この章では、インプリンタの基本的な操作方法を説明します。

## 2.1 プリントカートリッジの取り付け

次の手順でプリントカートリッジを取り付けます。

### ⚠ 注意

- 必ずスキヤナの電源を切断し、電源ケーブルをコンセントから抜いて作業を行ってください。スキヤナの電源を入れたままプリントカートリッジを取り付けると、感電や装置の故障の原因となります。
- 当社指定のプリントカートリッジ以外は、使用しないでください。装置の故障の原因となります。
- プリントカートリッジを取り付けるときは、手をはさむなどのけがをしないように注意してください。



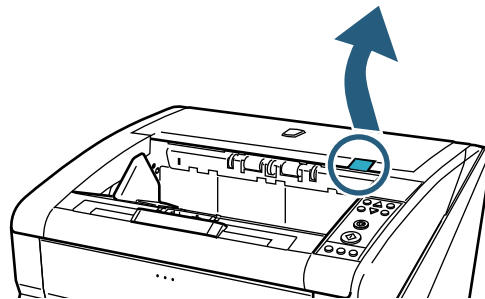
プリントカートリッジを取り付けるときは、プリントカートリッジを挿入する向きに注意してください。



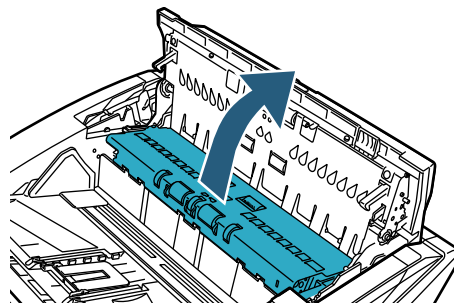
- スキヤナの操作方法は、fi-6800 イメージスキヤナオペレーターガイドを参照してください。
- プリントカートリッジのお問い合わせや購入先は、「サプライ用品の購入先」(23 ページ)を参照してください。

### ■ 表面インプリンタの場合

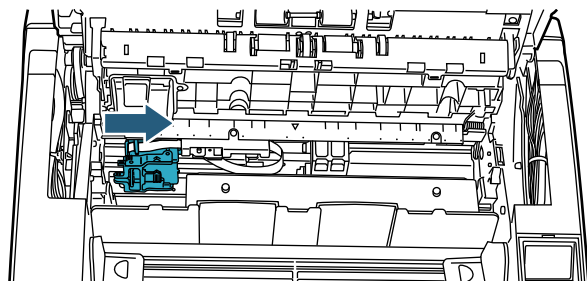
- 1 スキヤナの電源ケーブルが抜けていることを確認します。
- 2 トップカバーオープンレバーに指をそえて、押し上げるようにしてトップカバーを開きます。



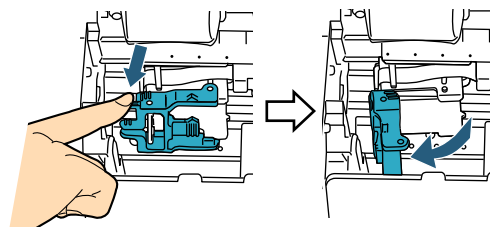
- 3 排出搬送ユニットを持ち上げます。



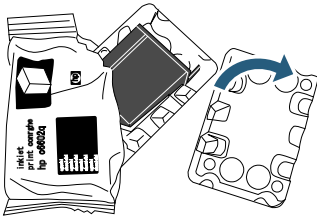
- 4 プリントカートリッジホルダーを、作業しやすい位置に移動します。



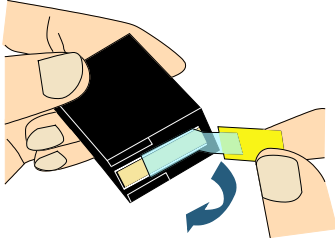
- 5 プリントカートリッジホルダーのカバーを開きます。
  - 1) レバーを押してロックを外します。
  - 2) カバーを左方向に開きます。



6 袋からプリントカートリッジを取り出します。

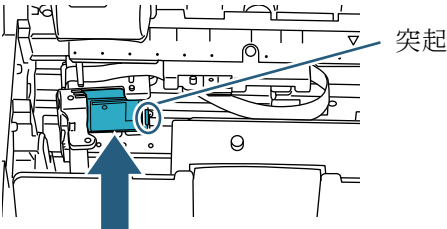


7 保護テープをはがします。



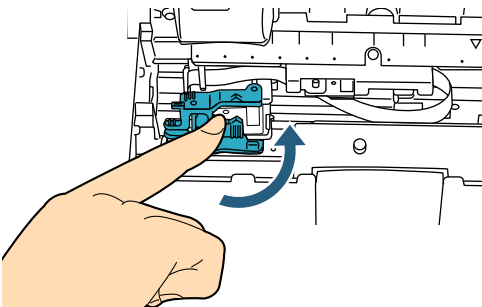
金属部分に触れたり、テープを貼り直したりしないでください。

8 プリントカートリッジをプリントカートリッジホルダーに挿入します。



- プリントカートリッジは、突起のある方を右側にして取り付けてください。
- プリントカートリッジを配線フィルムに引っ掛けて、配線フィルムを破損しないように注意してください。

9 プリントカートリッジホルダーのカバーを、右方向にロックがかかるまでゆっくりと閉じて、プリントカートリッジを固定します。



10 印字位置合わせポインタの先端を、印刷したい位置の印字位置マークに合わせます。

(「2.3 印刷位置の合わせ方」の「表面インプリンタの場合」(12 ページ) 手順3以降を参照)



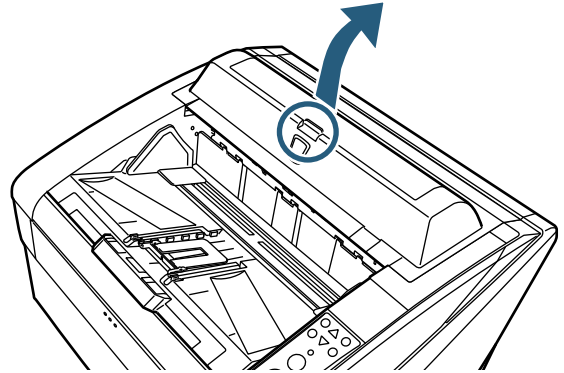
印字位置合わせポインタの先端を、印字位置マークに合わせて、プリントカートリッジをセットしてください。位置が合っていないと、印字できなかったり、インクよごれが発生することがあります。

11 引き続き、動作確認をします。

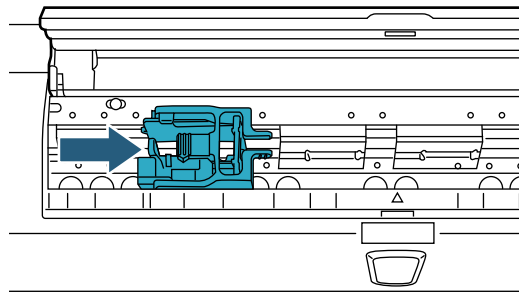
(「2.2 動作確認」(11 ページ) を参照)

## ■ 裏面インプリンタの場合

- 1 スキャナの電源ケーブルが抜けていることを確認します。
- 2 裏面インプリンタカバーのツメを押しながら、上方向に開きます。

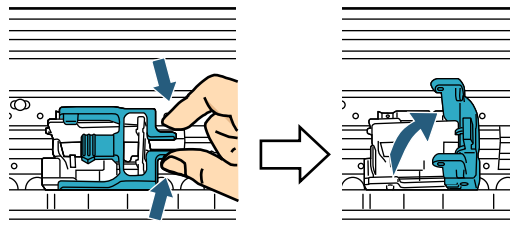


- 3 プリントカートリッジホルダーを、作業しやすい位置に移動します。

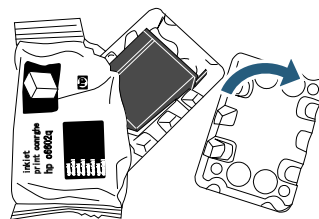


- 4 プリントカートリッジホルダーのカバーを開きます。

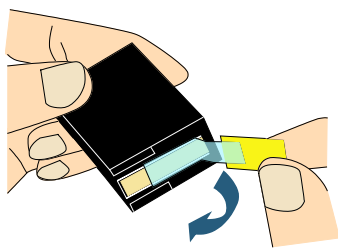
- 1) レバーをつまんでロックを外します。
- 2) カバーを右方向に開きます。



- 5 袋からプリントカートリッジを取り出します。

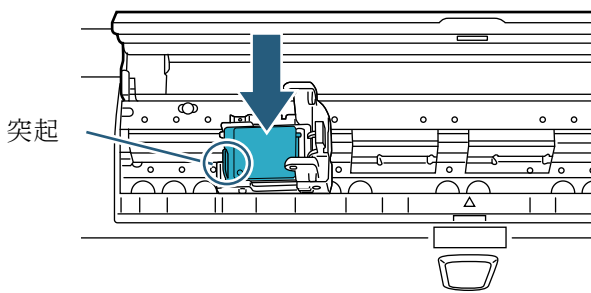


6 保護テープをはがします。



**!** 金属部分に触れたり、テープを貼り直したりしないでください。

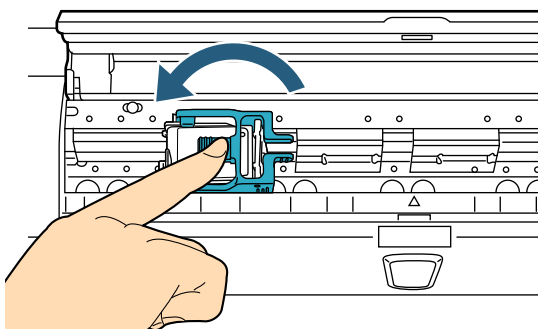
7 プリントカートリッジをプリントカートリッジホルダーに挿入します。



**!**

- プリントカートリッジは、突起のある方を左側にして取り付けてください。
- プリントカートリッジを配線フィルムに引っ掛けて、配線フィルムを破損しないように注意してください。

8 プリントカートリッジホルダーのカバーを、左方向にロックがかかるまでゆっくりと閉じて、プリントカートリッジを固定します。



9 印字位置合わせポインタの先端を、印刷したい位置の印字位置マークに合わせます。  
(「2.3 印刷位置の合わせ方」の「裏面インプリンタの場合」(13 ページ) 手順 2 以降を参照)

**!** 印字位置合わせポインタの先端を、印字位置マークに合わせて、プリントカートリッジをセットしてください。位置が合っていないと、印字できなかったり、インクよごれが発生することがあります。

10 引き続き、動作確認をします。  
(「2.2 動作確認」(11 ページ) を参照)

## 2.2 動作確認

プリントカートリッジの取り付けが終了したら、文字の印刷ができることを確認します。

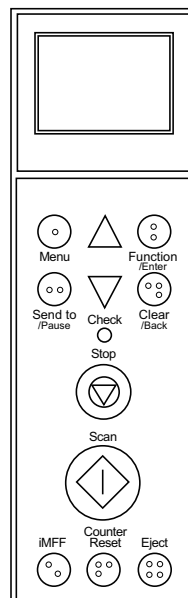
**✓** 操作パネルの詳細は、fi-6800 イメージスキャナオペレーターガイドを参照してください。

- 1 スキャナの前面にある電源ボタンを押します。  
⇒ 液晶ディスプレイに「読み取り可能」画面が表示されます。
- 2 ホッパーに白紙をセットします。

**!**

- A4 またはレターサイズ以上の白紙をご使用ください。長さが短い場合は、途中までしか印字されることがあります。
- プリントカートリッジの位置が白紙の紙幅内にあることを確認してください。

3 [Menu] ボタンを押します。



⇒ 液晶ディスプレイに「メニュー選択」画面が表示されます。

4 [△] ボタンまたは [▽] ボタンで「22: 印字テスト」を選択し、[Function/Enter] ボタンで確定します。

⇒ 液晶ディスプレイに「読み取り枚数」画面が表示されます。

**!** インプリンタが接続されていない、または正しく接続されていない場合は、液晶ディスプレイに「インプリンタが接続されていないため、この機能は使用することができません。」と表示されます。

5 [△] ボタンまたは [▽] ボタンで「1: 一枚のみ」または「2: 複数枚」を選択し、[Function/Enter] ボタンで確定します。

「2: 複数枚」を指定した場合は、ホッパーにセットされているすべての白紙に印字を行います。

⇒ 液晶ディスプレイに「印字」画面が表示されます。



表面インプリンタまたは裏面インプリンタのどちらか一方だけが搭載されている場合は、液晶ディスプレイに「印字パターン」画面が表示され、手順7に進みます。

6 [△] ボタンまたは [▽] ボタンで印字するインプリンタを選択し、[Function/Enter] ボタンで確定します。

表面インプリンタの場合は「1: 表面」、裏面インプリンタの場合は「2: 裏面」を選択します。

⇒ 液晶ディスプレイに「印字パターン」画面が表示されます。

7 [△] ボタンまたは [▽] ボタンで印字パターンを選択し、[Function/Enter] ボタンで確定します。

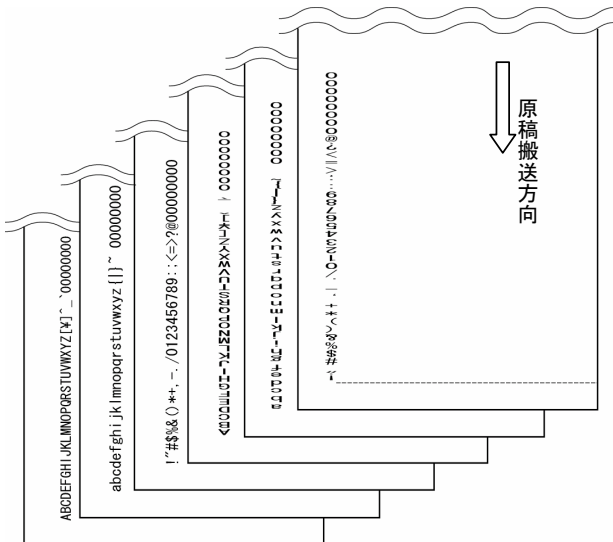


次のような縦書きと横書きの印字パターンがあります。

- 1:(L)ABCDEFGHIJKLMN0PQRSTUVWXYZ[^\`\_00000000
- 2:(L)abcdefghijklmnopqrstu0vwxyz{|}~ 00000000
- 3:(L)! " # \$ % & ' ( ) \* + , - / 0 1 2 3 4 5 6 7 8 9 ; : < = > ? @ 00000000
- 4:(P)ABCDEFGHIJKLMN0PQRSTUVWXYZ[^\`\_00000000
- 5:(P)abcdefghijklmnopqrstu0vwxyz{|}~ 00000000
- 6:(P)! " # \$ % & ' ( ) \* + , - / 0 1 2 3 4 5 6 7 8 9 ; : < = > ? @ 00000000

白紙を複数枚セットした場合、ホッパーにセットされているすべての白紙に印字されます。

また、"00000000"の部分は、0から始まり、1刻みでカウントされます。



⇒ 液晶ディスプレイに「印字テスト」画面が表示されます。

8 [△] ボタンまたは [▽] ボタンで実行するかどうかを選択し、[Function/Enter] ボタンで確定します。

⇒ 白紙が搬送され、先端5mmから印字されます(誤差±4mm)。

## 2.3 印刷位置の合わせ方

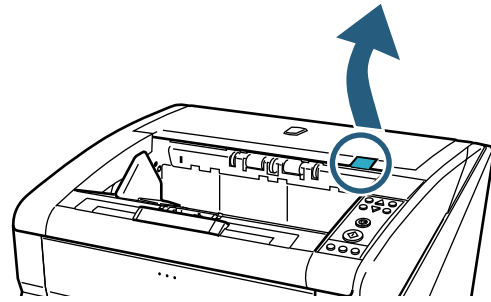
次のように印刷位置の設定を行います。

### ⚠ 注意

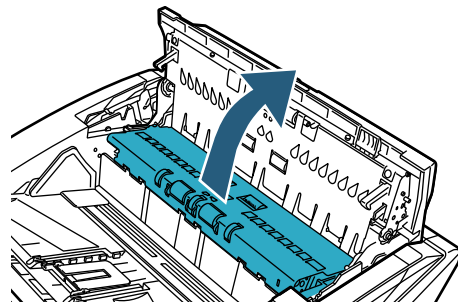
必ず印刷位置合わせを行ってください。印刷位置合わせをしないまま印刷すると、原稿に印字できなかったり、インクよごれの原因となります。

### ■ 表面インプリンタの場合

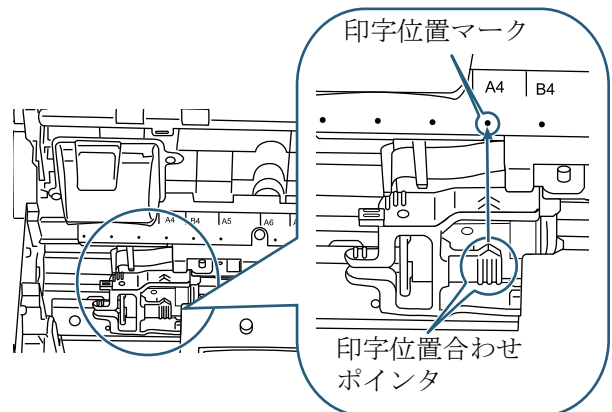
1 トップカバーオープンレバーに指をそえて、押し上げるようにしてトップカバーを開きます。



2 排出搬送ユニットを持ち上げます。



3 印字位置合わせポインタの先端を、印刷したい位置の印字位置マークに合わせます。



- 印字位置合わせポインタの先端を、印字位置マークに合わせて、プリントカートリッジをセットしてください。位置が合っていないと、印字できなかったり、インクよごれが発生することがあります。
- 実際に印刷する原稿をスタッカーに置き、プリントカートリッジの位置が原稿の紙幅内にあることを確認してください。



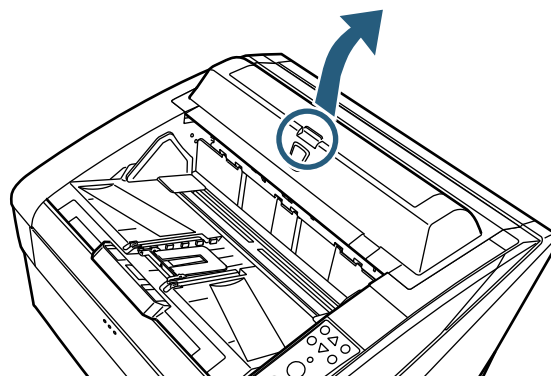


- プリントカートリッジホルダーの印字位置合わせポイントの位置に印字ヘッドがあります。印字位置の目安にしてください。
- プリントカートリッジ上方に、原稿サイズが目盛りが刻まれています。原稿幅の目安にしてください。

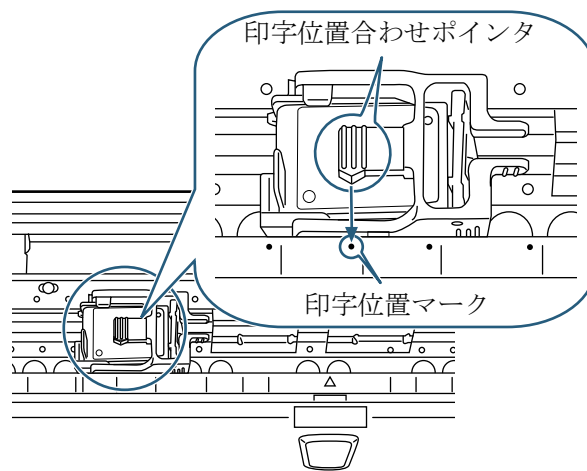
4 排出搬送ユニットとトップカバーを閉じます。

## ■ 裏面インプリンタの場合

- 1 裏面インプリンタカバーのツメを押しながら、上方向に開きます。



- 2 印字位置合わせポイントの先端を、印刷したい位置の印字位置マークに合わせます。



- 印字位置合わせポイントの先端を、印字位置マークに合わせて、プリントカートリッジをセットしてください。位置が合っていないと、印字できなったり、インクよごれが発生することがあります。
- 実際に印刷する原稿をスタッカーに置き、プリントカートリッジの位置が原稿の紙幅内にあることを確認してください。



- プリントカートリッジホルダーの印字位置合わせポイントの位置に印字ヘッドがあります。印字位置の目安にしてください。
- プリントカートリッジ手前に、原稿サイズが目盛りが刻まれています。原稿幅の目安にしてください。

- 3 裏面インプリンタカバーを閉じます。



## 2.4 印刷設定

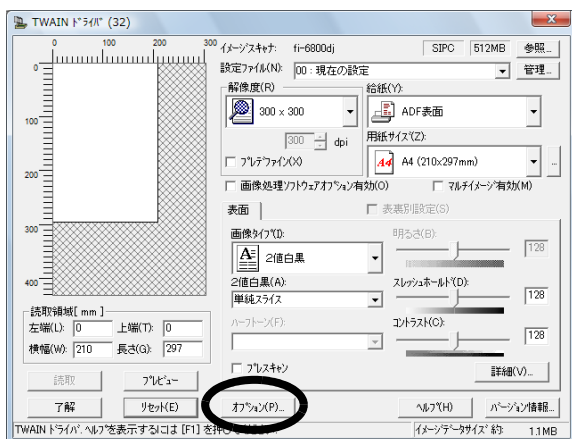
インプリンタの印刷設定は、スキャナドライバの設定画面で行います。



スキャナドライバの呼び出し方は、アプリケーションによって異なります。  
詳細は、ご使用のアプリケーションのマニュアルまたはヘルプを参照してください。

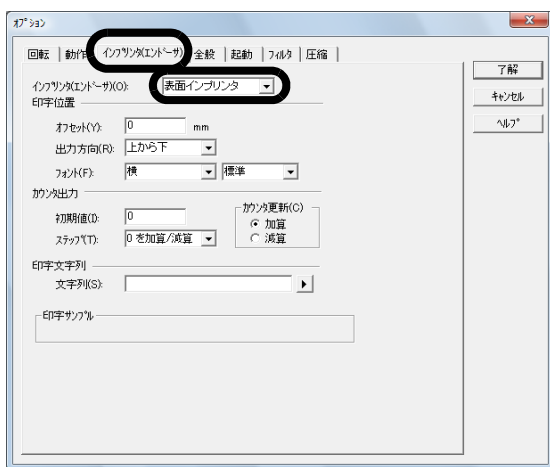
### ■ FUJITSU TWAIN32 スキャナドライバの場合 (例)

1 [オプション] ボタンをクリックします。



⇒ 「オプション」画面が表示されます。

2 「インプリンタ (エンドーサ)」 タブで印字設定をします。



次のような設定が可能です。

- 設定するインプリンタ
- 印字位置 (オフセット、出力方向、フォント)
- カウンタ出力 (初期値、ステップ、カウンタ更新)
- 印字文字列

詳細は、FUJITSU TWAIN 取扱説明書または FUJITSU TWAIN32 ドライバのヘルプを参照してください。

## 2.5 プリントカートリッジの交換

次の手順でプリントカートリッジを交換します。

### ⚠ 注意

- 必ずスキャナの電源を切断し、電源ケーブルをコンセントから抜いて作業を行ってください。スキャナの電源を入れたままプリントカートリッジを交換すると、感電や装置の故障の原因となります。
- 当社指定のプリントカートリッジ以外は、使用しないでください。装置の故障の原因となります。
- プリントカートリッジを交換するときは、手をさむなどのけがをしないように注意してください。



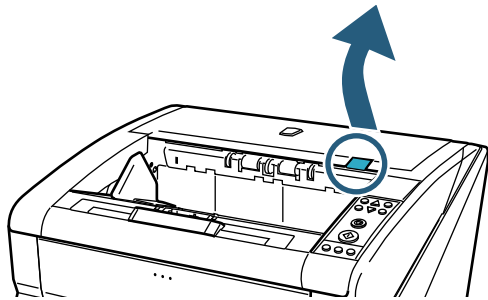
- インプリンタのインク残量が少なくなった旨のメッセージが表示されたら、すみやかにプリントカートリッジを交換してください。そのまま使い続けると、印字かすれが発生することがあります。
- プリントカートリッジを交換するときは、プリントカートリッジを挿入する向きに注意してください。



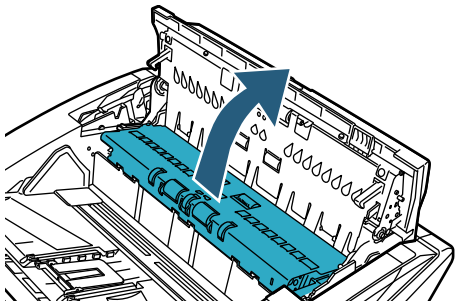
- スキャナの操作方法は、fi-6800 イメージスキャナ オペレーターガイドを参照してください。
- プリントカートリッジのお問い合わせや購入先は、「サプライ用品の購入先」(23 ページ)を参照してください。

## ■ 表面インプリンタの場合

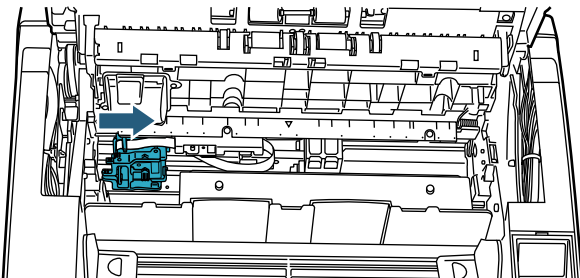
- 1 スキャナの電源ケーブルが抜けていることを確認します。
- 2 トップカバーオープンレバーに指をそえて、押し上げるようにしてトップカバーを開きます。



- 3 排出搬送ユニットを持ち上げます。

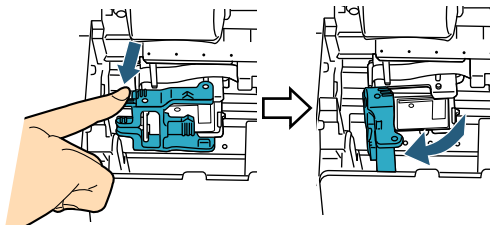


- 4 プリントカートリッジホルダーを、作業しやすい位置に移動します。

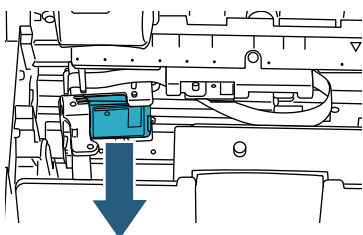


- 5 プリントカートリッジホルダーのカバーを開きます。

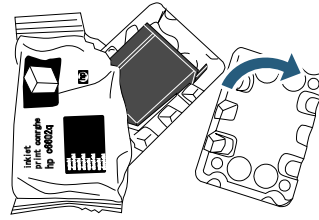
- 1) レバーを押してロックを外します。
- 2) カバーを左方向に開きます。



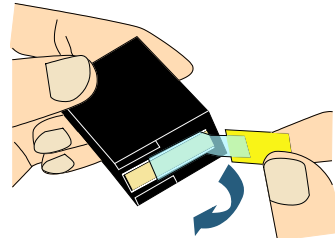
- 6 プリントカートリッジを取り外します。



- 7 新しいプリントカートリッジを袋から取り出します。

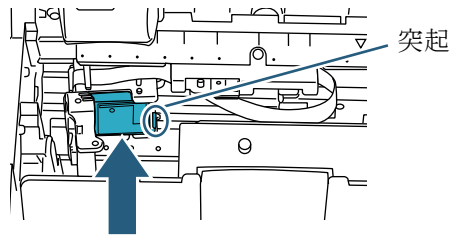


- 8 保護テープをはがします。



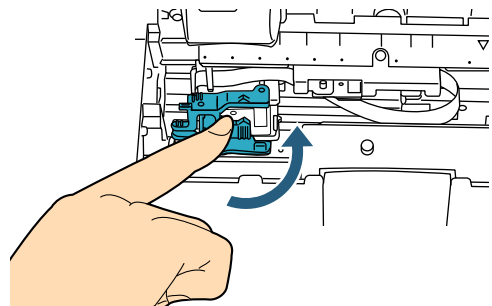
! 金属部分に触れたり、テープを貼り直したりしないでください。

- 9 新しいプリントカートリッジをプリントカートリッジホルダーに挿入します。



- !
- プリントカートリッジは、突起のある方を右側にして取り付けてください。
  - プリントカートリッジを配線フィルムに引っ掛けて、配線フィルムを破損しないように注意してください。

- 10 プリントカートリッジホルダーのカバーを、右方向にロックがかかるまでゆっくりと閉じて、プリントカートリッジを固定します。



- 11 印字位置合わせポインタの先端を、印刷したい位置の印字位置マークに合わせます。  
(「2.3 印刷位置の合わせ方」の「表面インプリンタの場合」(12 ページ) 手順 3 以降を参照)

! 印字位置合わせポインタの先端を、印字位置マークに合わせて、プリントカートリッジをセットしてください。位置が合っていないと、印字できなかったり、インクよごれが発生することがあります。

- 12 排出搬送ユニットとトップカバーを閉じます。

13 スキャナの電源を入れます。

14 ここでは、次の方法でインク残量カウンタをクリアします。

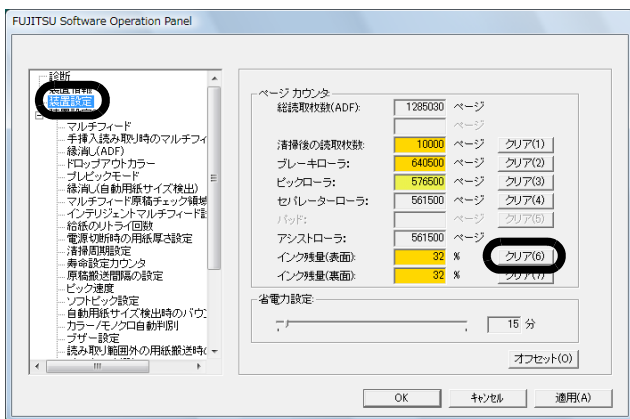


プリントカートリッジ交換後は、必ずインク残量カウンタをクリアしてください。



インク残量カウンタは、操作パネルからもクリアできます。詳細は、fi-6800 イメージスキャナ オペレーターガイドの「4.2 メニュー選択について」を参照してください。

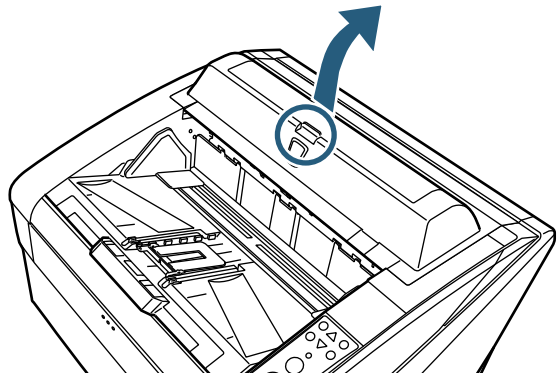
- 1) 「スタート」メニュー → 「すべてのプログラム」 → 「Scanner Utility for Microsoft Windows」 → 「Software Operation Panel」 をクリックします。  
⇒ 「FUJITSU Software Operation Panel」 画面が表示されます。
- 2) 画面左のリストから「装置設定」をクリックします。



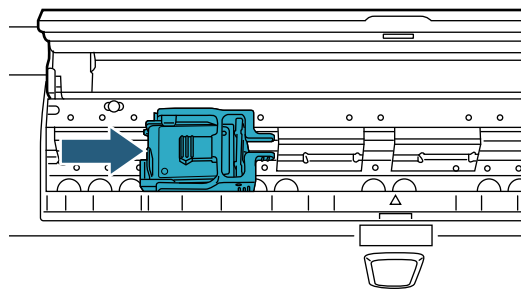
- 3) 「インク残量 (表面) :」 の [クリア] ボタンをクリックします。  
⇒ インク残量カウンタが 100 になります。
- 4) 「FUJITSU Software Operation Panel」 画面の [OK] ボタンをクリックします。

## ■ 裏面インプリンタの場合

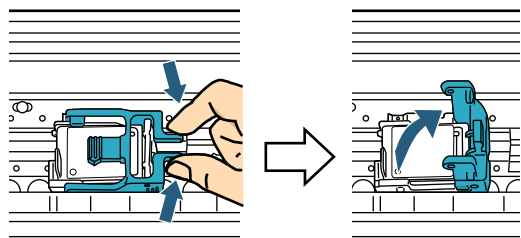
- 1 スキャナの電源ケーブルが抜けていることを確認します。
- 2 裏面インプリンタカバーのツメを押しながら、上方向に開きます。



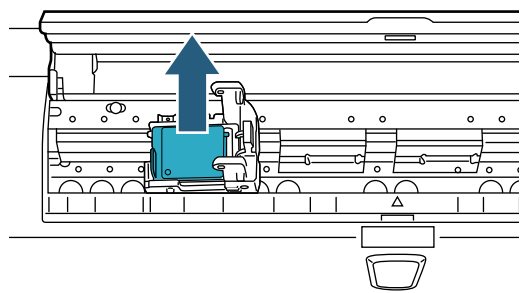
- 3 プリントカートリッジホルダーを、作業しやすい位置に移動します。



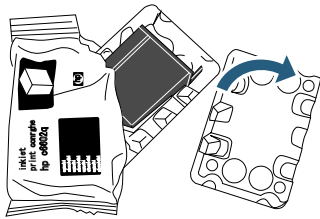
- 4 プリントカートリッジホルダーのカバーを開きます。
  - 1) レバーをつまんでロックを外します。
  - 2) カバーを右方向に開きます。



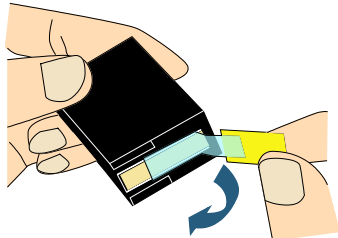
- 5 プリントカートリッジを取り外します。



- 6 新しいプリントカートリッジを袋から取り出します。

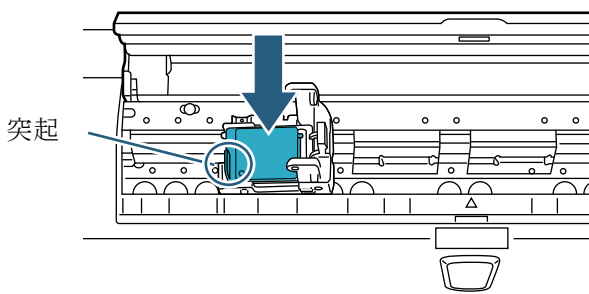


- 7 保護テープをはがします。



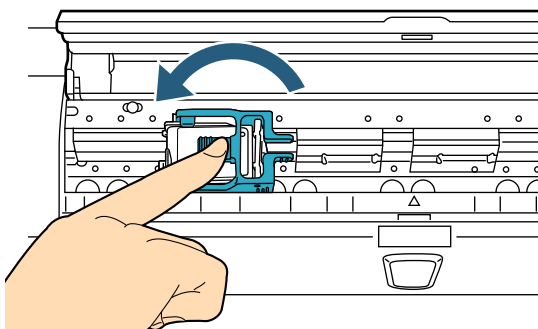
⚠ 金属部分に触れたり、テープを貼り直したりしないでください。

- 8 新しいプリントカートリッジをプリントカートリッジホルダーに挿入します。



- プリントカートリッジは、突起のある方を左側にして取り付けてください。
- プリントカートリッジを配線フィルムに引っ掛けて、配線フィルムを破損しないように注意してください。

- 9 プリントカートリッジホルダーのカバーを、左方向にロックがかかるまでゆっくりと閉じて、プリントカートリッジを固定します。



- 10 印字位置合わせポインタの先端を、印刷したい位置の印字位置マークに合わせます。  
 (「2.3 印刷位置の合わせ方」の「裏面インプリンタの場合」(13 ページ) 手順 2 以降を参照)

⚠ 印字位置合わせポインタの先端を、印字位置マークに合わせて、プリントカートリッジをセットしてください。位置が合っていないと、印字できなかったり、インクよごれが発生することがあります。

- 11 裏面インプリンタカバーを閉じます。

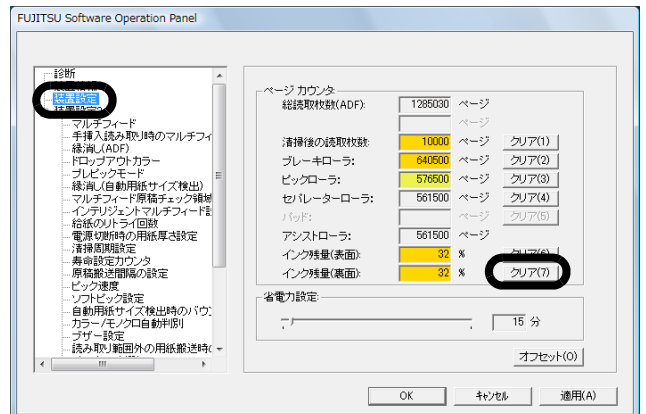
- 12 スキャナの電源を入れます。

- 13 ここでは、次の方法でインク残量カウンタをクリアします。

⚠ プリントカートリッジ交換後は、必ずインク残量カウンタをクリアしてください。

✓ インク残量カウンタは、操作パネルからもクリアできます。詳細は、fi-6800 イメージスキャナオペレーターガイドの「4.2 メニュー選択について」を参照してください。

- 1) 「スタート」メニュー → 「すべてのプログラム」 → 「Scanner Utility for Microsoft Windows」 → 「Software Operation Panel」をクリックします。  
 ⇨ 「FUJITSU Software Operation Panel」画面が表示されます。
- 2) 画面左のリストから「装置設定」をクリックします。



- 3) 「インク残量 (裏面) :」の [クリア] ボタンをクリックします。  
 ⇨ インク残量カウンタが 100 になります。
- 4) 「FUJITSU Software Operation Panel」画面の [OK] ボタンをクリックします。

# 第3章 日常のお手入れ

この章では、インプリンタの日常のお手入れについて説明します。

## 警告

- スキャナ使用時は ADF 内部のガラスは高温になります。火傷をするおそれがありますので、十分注意してください。
- 清掃などの目的でエアスプレーおよびアルコールを含むスプレーは使用しないでください。スプレーから噴射される強い空気によって、ほこりなどがスキャナ内部に侵入し、故障やスキャナの異常の原因となることがあります。また、静電気などによるスパーク（火花）により引火するおそれがあります。

## 注意

必ずスキャナの電源を切断し、電源ケーブルをコンセントから抜いて作業を行ってください。スキャナの電源を入れたまま清掃すると、感電や装置の故障の原因となります。



清掃には、ほこりの出にくい、乾いた布またはウェス（ティッシュペーパーは不向きです）を使用し、優しく拭き取るようにしてください。



- スキャナの操作方法は、fi-6800 イメージスキャナオペレーターガイドを参照してください。
- 清掃用品のお問い合わせや購入先は、「サプライ用品の購入先」（23 ページ）を参照してください。

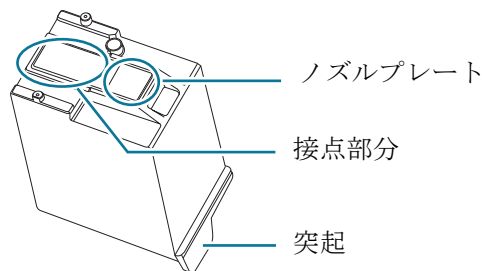
## 3.1 プリントカートリッジの清掃

プリントカートリッジのノズルプレートにインクなどのよごれが付着したり、しばらく使用せず放置した場合、目づまりなどにより文字が乱れることがあります。このような状態になった場合、プリントカートリッジのノズルプレートを清掃してください。

清掃用品として、乾いた布またはウェスを準備してください。

- 1 スキャナの電源ケーブルが抜けていることを確認します。
- 2 プリントカートリッジを取り外します。  
（「2.5 プリントカートリッジの交換」（14 ページ）を参照）

- 3 ノズルプレートのおよごれなどを優しく拭き取りませぬ。



- ノズルプレートのおよごれが接点部分に付着しないように拭いてください。万一接点部分にインクが付着した場合は、よごれていない清掃用品を使って、優しく拭き取ってください。
- 金属部分（接点部分およびノズルプレート）に直接手で触れないように注意してください。印字不良や接点不良の原因となります。

- 4 よごれが拭き取られたことを確認し、プリントカートリッジを取り付けます。  
（「2.5 プリントカートリッジの交換」（14 ページ）を参照）

## 3.2 インプリンタの清掃

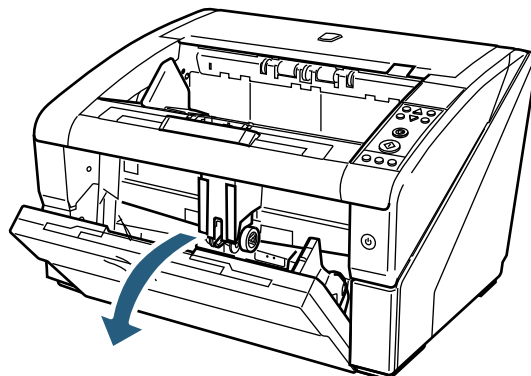
インクがプリントカートリッジホルダー周辺部に付くことがあります。

原稿や読み取り画像のよごれの原因となるため、5,000 枚を目安に清掃してください。ただし、この目安は読み取る原稿の種類によって異なります。インクが乾きにくい原稿を使用する場合は、5,000 枚より少ない枚数での清掃が必要になることがあります。清掃用品として、次のものを準備してください。

- クリーナ F1（商品番号 0631151）
- 乾いた布またはウェス

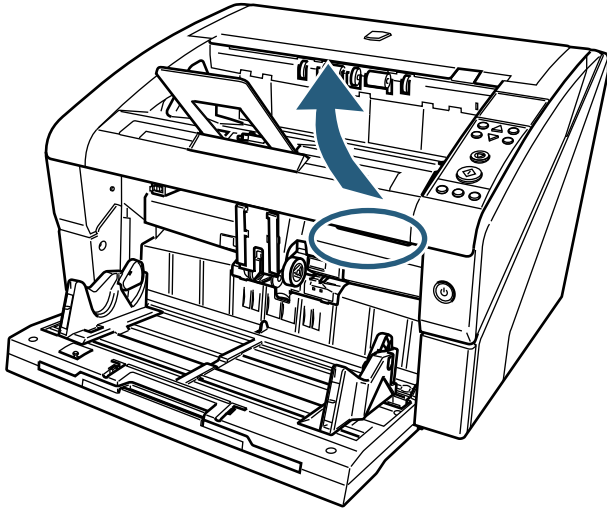
### ■ 表面インプリンタの場合

- 1 スキャナの電源ケーブルが抜けていることを確認します。
- 2 プリントカートリッジを取り外します。  
（「2.5 プリントカートリッジの交換」（14 ページ）を参照）
- 3 ホッパーを開けます。

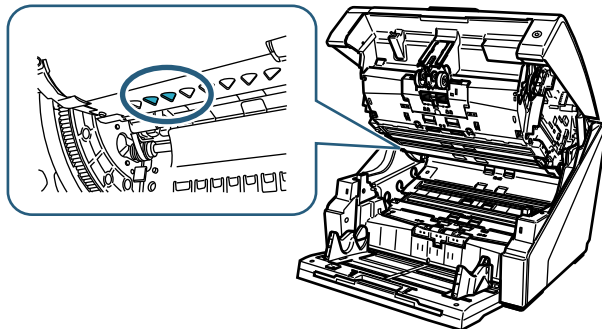




- 4 ADF オープンレバーに手をそえて、押し上げるようにして ADF を開きます。



- 5 クリーナ F1 を浸した布で、印字ヘッドをやさしく拭き取ります。



クリーナ F1 を大量に使用すると、なかなか乾かないことがあります。適量を布にしみこませて使用してください。また、清掃箇所にクリーナ F1 が残らないように柔らかい布で本剤をよく拭き取ってください。

- 6 ADF を両手で持ち、ゆっくりと押し下げます。  
ADF が固定されるまで、しっかりと押し込んでください。



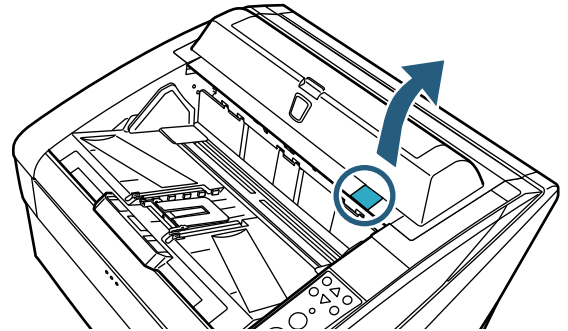
- 閉じるときは、異物が ADF 内にはさまれていないことを確認してください。
- 指をはさまないように注意してください。

- 7 ホッパーを元に戻します。

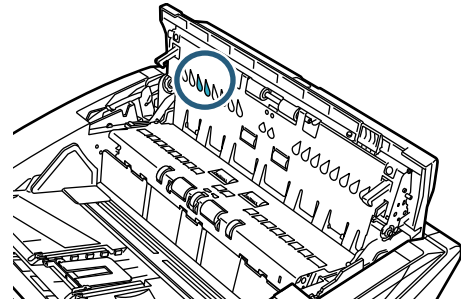
- 8 プリントカートリッジを取り付けます。  
(「2.5 プリントカートリッジの交換」(14 ページ)を参照)

## ■ 裏面インプリンタの場合

- 1 スキャナの電源ケーブルが抜けていることを確認します。
- 2 プリントカートリッジを取り外します。  
(「2.5 プリントカートリッジの交換」(14 ページ)を参照)
- 3 トップカバーオープンレバーに指をそえて、押し上げるようにしてトップカバーを開きます。



- 4 クリーナ F1 を浸した布で、印字ヘッドをやさしく拭き取ります。



クリーナ F1 を大量に使用すると、なかなか乾かないことがあります。適量を布にしみこませて使用してください。また、清掃箇所にクリーナ F1 が残らないように柔らかい布で本剤をよく拭き取ってください。

- 5 トップカバーを両手で持ち、ゆっくりと押し下げます。  
トップカバーが固定されるまで、しっかりと押し込んでください。



- 閉じるときは、異物がスキャナ内にはさまれていないことを確認してください。
- 指をはさまないように注意してください。

- 6 プリントカートリッジを取り付けます。  
(「2.5 プリントカートリッジの交換」(14 ページ)を参照)



# 第4章 エラーメッセージ

この章では、インプリンタのエラーメッセージについて説明します。  
エラーメッセージは、スキャナの操作パネルに表示されます。表示されるエラー番号とエラーメッセージをもとに、対処を行ってください。


エラーコード	エラーメッセージ	対処法
U6:B4	プリントカートリッジなし（裏面インプリンタ）	インプリンタのプリントカートリッジがセットされていません。プリントカートリッジが正しく取り付けられているかを確認してください。 この方法を試しても解決されない場合は、表示されているエラーコードをメモし、本製品をご購入された販売代理店または「PFU イメージング サービス&サポートセンター」（23 ページ）に連絡してください。
U6:BA	プリントカートリッジなし（表面インプリンタ）	
A0:B2	インプリンタ異常（RAM）	インプリンタに異常が発生しています。 次の対処を行ってください。 1. プリントカートリッジが正しく取り付けられているかを確認してください。 2. スキャナの電源を切ってから、再び電源を入れてください。  この方法を試しても解決されない場合は、表示されているエラーコードをメモし、本製品をご購入された販売代理店または「PFU イメージング サービス&サポートセンター」（23 ページ）に連絡してください。
A1:B3	インプリンタ異常（通信タイムアウト）	
A2:B5	インプリンタ異常（裏面印字ヘッド）	
A3:B6	インプリンタ異常（EEPROM）	
A4:B8	インプリンタ異常（ROM）	
A2:BB	インプリンタ異常（表面印字ヘッド）	
H6:B1	インプリンタ系異常	インプリンタに異常が発生しています。 スキャナの電源を切ってから、再び電源を入れてください。 この方法を試しても解決されない場合は、表示されているエラーコードをメモし、本製品をご購入された販売代理店または「PFU イメージング サービス&サポートセンター」（23 ページ）に連絡してください。



操作パネルに表示されるエラー表示の詳細、およびその他のエラーについては、fi-6800 イメージスキャナ オペレーターガイドを参照してください。

# 第5章 仕様

この章では、インプリンタの仕様を説明します。

項目	説明																
	表面インプリンタ (fi-680PRF)	裏面インプリンタ (fi-680PRB)															
印字方式	サーマル・インクジェット																
印字タイプ	ポストインプリンタ (読み取り後に印字)																
	表面印字	裏面印字															
印字文字	アルファベット: A ~ Z, a ~ z 数字: 0, 1 ~ 9 記号: ! " \$ # % & ' ( ) * +, - . / : ; < = > ? @ [ ¥ ] ^ _ ` {   } ~																
最大印字文字数	43 桁																
印刷方向	標準、太字: 0°, 180° (横書き)、90°, 270° (縦書き) 細幅字: 0°, 180° (横書き)																
文字サイズ	標準、太字: 縦 2.91 × 横 3.03mm (横書き), 縦 3.03 × 横 2.91mm (縦書き) 細幅字: 縦 2.91 × 横 1.71mm (横書き)																
フォントスタイル	標準、太字、細幅字																
文字幅	<table border="1"> <thead> <tr> <th>印刷方向</th> <th>フォントスタイル</th> <th>文字幅</th> </tr> </thead> <tbody> <tr> <td rowspan="3">0°, 180° (横書き)</td> <td>標準</td> <td>2.28mm±20%</td> </tr> <tr> <td>太字</td> <td>2.65mm±20%</td> </tr> <tr> <td>細幅字</td> <td>1.71mm±20%</td> </tr> <tr> <td rowspan="2">90°, 270° (縦書き)</td> <td>標準</td> <td>2.12mm±20%</td> </tr> <tr> <td>太字</td> <td>2.38mm±20%</td> </tr> </tbody> </table>		印刷方向	フォントスタイル	文字幅	0°, 180° (横書き)	標準	2.28mm±20%	太字	2.65mm±20%	細幅字	1.71mm±20%	90°, 270° (縦書き)	標準	2.12mm±20%	太字	2.38mm±20%
印刷方向	フォントスタイル	文字幅															
0°, 180° (横書き)	標準	2.28mm±20%															
	太字	2.65mm±20%															
	細幅字	1.71mm±20%															
90°, 270° (縦書き)	標準	2.12mm±20%															
	太字	2.38mm±20%															
使用可能な原稿	スキャナで使用可能な原稿 詳細は、fi-6800 イメージスキャナ オペレーターガイドの「2.2 原稿について」を参照してください。																
	<div style="border: 1px solid black; padding: 5px;">            感熱紙、熱転写用紙、コート紙、アート紙など、表面に光沢のある原稿はインクの乾きが悪く、印字が不良になることがあります。また、清掃周期も短くなります。         </div>																

項目	説明	
	表面インプリンタ (fi-680PRF)	裏面インプリンタ (fi-680PRB)
印字領域	<p>斜線部が印字可能領域となります。他の領域は、装置の構造上印字できません。</p> <p>単位 : mm</p>	<p>斜線部が印字可能領域となります。他の領域は、装置の構造上印字できません。</p> <p>単位 : mm</p>
印字位置精度	垂直方向 : ±4mm (開始位置)、水平方向 : ±4mm (開始位置)	
動作環境	温度 : 15 ~ 35°C 湿度 : 20 ~ 80%	
消耗品	<p>プリントカートリッジ (商品番号 : 0330610) (「サプライ用品の購入先」 (23 ページ) 参照)</p> <p>印字可能文字数 : 4,000,000 文字</p> <p>ただし、フォントの指定に依存して減少することがあります。</p>	

保守サポート期間は、お客様の購入後 5 年間です。本製品の修理部品の最低供給期間は、製造中止後 5 年間です。

# 修理・お問い合わせについて

当社では、お客様に安心して FUJITSU イメージスキャナ「fi シリーズ」をお使いいただけるよう、万全のサポート体制を整えています。

購入時にご加入いただく契約サービスと、必要なときにそのつどご利用いただけるスポットサービスにより、お客様を強力にバックアップいたします。

## ■ 契約サービス

あらかじめ契約を結んでいただくことで、ご購入後も万全のサポートを提供いたします。

- 定額定期保守サービス  
年に1度予防保守を行います。万一の障害発生時には、サービスエンジニアがお客様のもとにお伺いして保守修理作業を実施いたします。
- 定額訪問修理サービス  
万一の障害発生時には、サービスエンジニアがお客様のもとにお伺いして保守修理作業を実施いたします。

## ■ スポットサービス

必要なときに、そのつどご利用いただけます。

- 訪問修理（有償）(\*1)  
本製品の故障発生時にご連絡いただくと、その後、サービスエンジニアが直接修理に伺います。

\*1) 保証期間中の場合も有償となります。

詳細はホームページをご覧ください

<http://imagescanner.fujitsu.com/jp/support/maintenance-service/index.html>

## ■ サービスセンター窓口

お客様からの FUJITSU イメージスキャナ「fi シリーズ」全般に関する操作や故障のお問い合わせに迅速に対応いたします。

- PFU イメージング サービス&サポートセンター

お問い合わせ先

**E-mail: [scanners@pfu.fujitsu.com](mailto:scanners@pfu.fujitsu.com)**

**電話 : 0120-37-9089**

**携帯電話からおかけの場合 : 042-788-7746**

**ホームページ :**

**<http://imagescanner.fujitsu.com/jp/support/>**

受付時間 : 月～金曜日 9:00～12:00、13:00～17:00

(土・日・祝日・年末年始・当社休業日を除く)



保証期間内に、正常な使用状態で故障した場合は、無料で修理いたします。  
保証期間は、本製品ご購入日から6か月です。

本サービスは、予告なく変更される場合がございます。詳細につきましては、当社ホームページでご確認いただくか、PFU イメージング サービス&サポートセンターまでお問い合わせください。



- 本製品の修理はお客様自身で行わないでください。
- 本製品の保証条件は同梱の当社の保証書の規定をご覧ください。
- 本製品の修理部品の供給期間は製造中止後5年間です。

## ■ サプライ用品の購入先

清掃用品や消耗品などのお問い合わせやご購入については、本製品を購入された販売代理店または富士通コワーコ株式会社にお問い合わせください。

- 富士通コワーコ株式会社（お客様総合センター）

お問い合わせ先

**E-mail: [coworco-qa1@cs.jp.fujitsu.com](mailto:cworco-qa1@cs.jp.fujitsu.com)**

**電話 : 0120-505-279**

**ホームページ :**

**<http://jp.fujitsu.com/group/cworco/>**

受付時間 : 月～金曜日 9:00～17:30

(土・日・祝日・年末年始を除く)

---

**fi-680PRF/PRB インプリンタ**

**オペレーターガイド**

**P3PC-2512-01**

**発行日 2009 年 9 月**

**発行責任 株式会社 PFU**

---

- 本書の内容は、改善のため予告なく変更することがあります。
- 本書に記載されたデータの使用に起因する、第三者の特許権およびその他の権利の侵害については、当社は一切その責任を負いません。
- 無断転載を禁じます。
- 落丁、乱丁本はお取り替えいたします。