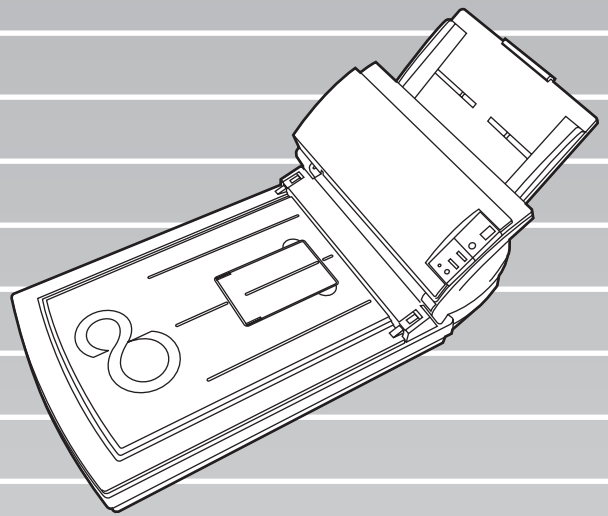




P3PC-E937-01

fi-4220C2 イメージスキャナ スタートアップガイド




FUJITSU

目次

■ 本書をお読みになる前に	iv
■ 安全上のご注意	v
第 1 章 お使いになる前に	1
1.1 本体と付属品を確認します	1
1.2 各部の名称と働き	1
1.3 操作パネルについて.....	2
第 2 章 スキャナを設置します	3
2.1 スキャナを設置します	3
2.2 スキャナとパソコンを接続します	4
2.3 ソフトウェアをインストールします	5
付録 1 トラブルシューティング	AP-1
付録 2 日常のお手入れ.....	AP-4
付録 3 消耗品を交換します	AP-5
修理・お問い合わせについて.....	RM-1

はじめに

このたびは、fi-4220C2 両面カラースキャナ装置をお買い上げいただき、誠にありがとうございます。fi-4220C2 は、両面でカラー画像を読み取ることのできるスキャナ装置です。

また、セットアップディスク (CD-ROM) の中に、オペレーターガイドが格納されています。スキャナの取り扱いや日常のお手入れ、消耗品の交換、トラブルの対処方法などが書かれています。あわせてご一読ください。

電波障害自主規制について

この装置は、情報処理装置等電波障害自主規制協議会 (VCCI) 基準に基づくクラス B 情報技術装置です。この装置は、家庭環境で使用することを目的としておりますが、この装置がラジオやテレビジョン受信機に近接して使用されますと、受信障害を引き起こすことがあります。取扱説明書に従って正しい取り扱いをしてください。

国際エネルギースタープログラムについて

当社は、国際エネルギースタープログラムの参加事業者として、本製品が国際エネルギースタープログラムの基準に適合していると判断します。

国際エネルギースタープログラムは、コンピュータをはじめとしたオフィス機器の省エネルギー化促進のための国際的なプログラムです。このプログラムはエネルギー消費を効率的に抑えるための機能を備えた製品の開発、普及の促進を目的としたもので、事業者の自主判断により参加することができる任意制度となっています。対象となる装置は、コンピュータ、ディスプレイ、プリンタ、ファクシミリおよび複写機等のオフィス機器で、それぞれの基準ならびにマーク (Energy Star) は参加各国で統一されています。



ハイセイフティ用途での使用について

本製品は、一般事務用、パーソナル用、家庭用、通常の産業用等の一般的用途を想定して設計・製造されているものであり、原子力施設における核反応制御、航空機自動飛行制御、航空交通管制、大量輸送システムにおける運行制御、生命維持のための医療用機器、兵器システムにおけるミサイル発射制御など、極めて高度な安全性が要求され、仮に当該安全性が確保さ

れない場合、直接生命・身体に対する重大な危険性を伴う用途 (以下「ハイセイフティ用途」という) に使用されるよう設計・製造されたものではありません。お客様は、当該ハイセイフティ用途に要する安全性を確保する措置を施すことなく、本製品を使用しないでください。お客様がハイセイフティ用途に本製品を使用したことにより発生する損害につきましては、お客様または第三者からのいかなる請求または損害賠償に対しても当社は一切その責任を負いません。

事業系の使用済み製品の引き取りとリサイクルについてのお願い

- この製品の所有権が事業主の場合には、使用後に廃却される製品は産業廃棄物扱いとなり、廃棄する際にはマニフェスト伝票 (産業廃棄物管理表) の発行が必要となります。
- 製品所有者が当社に廃棄を依頼される場合には、当社と連携している物流会社 (産業廃棄物収集運搬許可業者) にて引取りを行いますので、その際には、「PFU ライフビジネス株式会社 首都圏リサイクルセンター」 (電話 0467-70-7290) への問い合わせをお願いします。
- 当社では、リサイクルシステムを構築し、リサイクルセンターで使用済み製品の解体、分別処理により、部品の再使用や材料へのリサイクルを行っています。

水銀使用について

本製品のランプには水銀が使用されています。危険防止のために下記の事項を厳守してください。

- 口に入れないでください。
本製品の水銀が体内に入ると危険です。
- 気体や粉末、液体にしないでください。
本製品を焼いたり、砕いたり、化学的処理をした液体を吸引、誤飲すると危険です。
- 廃棄する場合は、関係国内法及び貴社廃棄物処理規定に従ってください。
本製品を廃棄する場合は、一般産業廃棄物や家庭用廃棄物とは別にしてください。

グリーン製品について

本製品は、当社の
厳しい環境評価基
準（リサイクル、
省エネ化、環境に
やさしい素材の採
用など）をクリア
した地球にやさし
い「グリーン製品」として提供しています。
詳細は富士通ホームページ「環境のコーナー」
をご参照ください。



<http://eco.fujitsu.com/jp>

複製について

紙幣、貨幣、政府発行の有価証券およびパスポート、公共団体や民間団体発行の免許証許可証、公文書、私文書などの複製は違法であり、処罰の対象となります。

紙幣等の偽造防止について

紙幣、有価証券などをスキヤナを使用してプリンタに不正に印刷すると、その印刷物の使用如何にかかわらず下記の法律に違反し、罰せられます。
刑法 第148条、第149条、第162条、
通貨及証券模造取締法 第1条、第2条
等

著作権について

書籍、絵画、版画、地図、図面および写真などの著作物は、個人的にまたは家庭内のその他、これらに準ずる限られた範囲内で使用する用途以外は、権利者の許可なしに複製することはできません。

商標および登録商標について

Microsoft、Windows および Windows NT は、米国 Microsoft Corporation の米国およびその他の国における登録商標です。
ISIS、QuickScan およびそれぞれのロゴは、Pixel Translations, a division of Captiva Software Corporation の米国における登録商標です。
Adobe、Adobe ロゴ、Acrobat、および Acrobat ロゴは、Adobe Systems Incorporated（アドビシステムズ社）の商標です。
その他、本書中の商品名や製品名は、各社の登録商標または商標です。

商標の表記について

本書では、次の用語について省略して記述しています。

Adobe Acrobat 6.0	Adobe® Acrobat® 6.0 Standard 日本語版
Windows 95	Microsoft® Windows® 95 operating system 日本語版
Windows 98	Microsoft® Windows® 98 operating system 日本語版
Windows Me	Microsoft® Windows® Millennium Edition operating system 日本語版
Windows 2000	Microsoft® Windows® 2000 Professional operating system 日本語版
Windows XP	Microsoft® Windows® XP Professional operating system 日本語版、 Microsoft® Windows® XP Home Edition operating system 日本語版
Windows NT 4.0	Microsoft® Windows NT® Server operating system Version4.0 日本語版、 Microsoft® Windows NT® Workstation operating system Version4.0 日本語版

上記すべてのオペレーティングシステムを区別しないで使用する場合は、Windows と表記しています。

製造・販売元

株式会社 PFU
〒212-8563
神奈川県川崎市幸区堀川町 580 番地（ソリッドスクエア東館）
TEL: 044-540-4538

All Rights Reserved, Copyright©
PFU LIMITED 2004

■ 本書をお読みになる前に

安全にお使いいただくために

本書には、お買い上げいただいた製品を安全に正しく使用するための重要な事柄が記載されています。本製品をお使いになる前に、本書を熟読してください。特に、本書に記載されている『安全上のご注意』は、必ずお読みいただき、内容をよく理解されたうえで本製品をお使いいただくようお願いいたします。

また、本書は、本製品の使用中にいつでもご覧になれるように、大切に保管してください。

本書で使用している警告表示について

本書では、製品を安全に、かつ正しくお使いいただき、お客様や他の人々に加えられるおそれのある危害や存在を未然に防止するために、次のような表示をしています。



この表示を無視して誤った取り扱いをすると、人が死亡、または重傷を負う可能性が想定される内容を示しています。



この表示を無視して誤った取り扱いをすると、人が損害を負う可能性が想定される内容、および物的損害のみが想定される内容を示しています。

本書で使用している記号について

本書では、警告表示とは別に、説明中に以下の記号を使用しています。



特に注意が必要な事項が書かれています。必ずお読みください。



操作に関するワンポイントアドバイスが書かれています。



三角で示した記号は、警告、注意を促す事項であることを告げるものです。記号の中には、具体的な警告内容を示す絵が描かれています。



丸に斜線で示した記号は、してはならない行為（禁止行為）であることを告げるものです。記号の中やその脇には、具体的な指示内容を表す絵が描かれている場合もあります。



黒塗りの丸に白抜きで示した記号は、必ず従っていただく内容であることを告げるものです。記号の中には、具体的な指示内容を表す絵が描かれている場合もあります。

警告ラベルについて

当製品には以下のような警告ラベルが貼付けされています。



このラベルの貼り付けてある ADF 内部のガラスはスキャナ使用時には高温になります。火傷をするおそれがありますので十分注意してください。



警告ラベルは絶対にはがさないでください。また、汚れてメッセージなどが見にくくなった場合は PFU イメージングサービス&サポートセンターまでご連絡ください。

本書に記載されている画面について

画面は、改善のため予告なく変更することがあります。表示された画面が、本書に記載されている画面と異なる場合は、対象ソフトウェアの取扱説明書を参考にして、実際の画面に従って操作してください。

なお、本書に記載している画面は、FUJITSU TWAIN32 スキャナドライバ、FUJITSU ISIS ドライバ、イメージキャプチャリングソフトウェア ScandAll 21、QuickScan™ および Adobe® Acrobat® のものです。

メンテナンスについて

当製品の修理はお客様自身でおこなわないでください。

製品をお求めになった販売店、あるいは PFU イメージング サービス & サポートセンター (RM-2 ページ) に連絡してください。

■ 安全上のご注意



電源ケーブルを傷つけない



電源ケーブルを傷つけると、火災や感電の原因になることがあります。重いものを載せたり、引っ張ったり、無理に曲げたり、ねじったり、加熱したりして電源ケーブルを傷つけたり、加工したりしないでください。また、電源ケーブルや電源プラグが痛んだり、コンセントの差し込み口がゆるい場合は、使用しないでください。

指定された電源ケーブルや接続ケーブルを使用する



指定された電源ケーブルや接続ケーブル以外は使用しないでください。感電や故障の原因となる場合があります。

表示された電源電圧以外の電圧で使用しない。たこ足配線しない



表示された電源電圧以外の電圧で使用しないでください。火災や感電の原因となる場合があります。また、たこ足配線をしないでください。

濡れた手で電源ケーブルを触らない



濡れた手で電源プラグを抜き差ししますと、感電の原因となる場合があります。

電源プラグのほこりは、よく拭き取る



電源プラグの金属部、および金属部の取り付け面にホコリが付着している場合は、乾いた布でよく拭いてください。火災や感電の原因となる場合があります。

油煙、湯気、湿気、ほこりの多い場所には設置しない



油煙、湯気、湿気、ほこりの多い場所に設置しますと、火災や感電の原因となることがあります。

異臭がしたら使用しない



万一、機器から発熱や煙、異臭や音が発生するなどの異常が発生した場合は、ただちに機器本体の電源ボタンを押して電源を切り、その後、必ず電源プラグをコンセントから抜いてください。煙が消えるのを確認して、販売店または PFU イメージング サービス & サポートセンター (RM-2 ページ) に連絡してください。お客様自身による修理は危険ですから絶対におやめください。

機器を破損したら電源を切る



機器を落としたり、カバーなどを破損した場合は、機器本体の電源ボタンを押して電源を切り、電源プラグをコンセントから抜いてください。その後、販売店または PFU イメージング サービス & サポートセンター (RM-2 ページ) に連絡してください。

内部に水や異物を入れない



開口部 (通気口など) から内部に金属類や燃えやすいものなどの異物を差し込んだり、落とし込んだりしないでください。コーヒーなどの液体やクリップなどの金属片が装置内部に入らないように気をつけてください。本体に水をかけたり、濡らしたりしないでください。



異物 (水、金属片、液体など) が機器の内部に入った場合は、ただちに機器本体の電源ボタンを押して電源を切り、電源プラグをコンセントから抜いてください。その後、販売店または PFU イメージング サービス & サポートセンター (RM-2 ページ) に連絡してください。特にお客様のいるご家庭では注意してください。



むやみに内部を開かない



装置を分解したり、改造したりしないでください。内部に高電圧部分があります。

本装置は日本国内専用です



本装置は日本国内専用です。海外などで使用すると、火災や感電の原因になる場合があります。



注意

装置を不安定なところに置かない



スキヤナのどの部分も机から突き出さないように置いてください。また、装置は底部の水平な部分を保持してください。



装置を不安定な場所に置かないでください。振動の少ない、装置が傾かないような平らな場所に置いてください。

電源プラグを確実に差し込む



電源プラグはコンセントの奥まで確実に差し込んでください。

通気口をふさがない



通気口をふさがりますと、装置の内部が高温になるため、火災や故障の原因となることがあります。通気口をふさがないでください。

装置の上に重いものを載せない、上に乗らない



装置の上に重いものを置いたり、装置の上で作業したりしないでください。けがの原因となることがあります。

寒い部屋から急に暖かい部屋に移動させた場合は、すぐに使用しない



寒い部屋から急に暖かい部屋に移動させると、機器が結露する場合があります。そのまま使用すると、原稿読み取り不良となる場合があります。暖かい部屋に1～2時間放置して、内部が乾いてから、使用してください。

装置を移動するときは、電源プラグをコンセントから抜く



ケーブルを接続したまま装置を移動させますと、ケーブルが傷つき、火災や感電、けがの原因となることがあります。装置を移動する場合は、必ず電源プラグをコンセントから抜いてください。また、接続ケーブルなども外してください。作業は足元に十分注意しておこなってください。

静電気を避ける



強い磁界やノイズ発生源から離して設置してください。また、静電気を避けてください。静電気を発生させますと、誤動作の原因になります。床材や設置する机には静電気を発生させない材質のものを選んでください。

エアスプレーを使用しない



清掃などの目的でエアスプレーを使用しないでください。スプレーから噴射される強い空気によって、埃などが装置内部に侵入し、故障や装置異常の原因となる場合があります。

歯車やローラなどに衣服やネクタイ、髪を巻き込まれないようにする



歯車やローラなどの可動部に衣服の袖やネクタイ、髪を巻き込まれないようにしてください。けがの原因となることがあります。

長時間使用しないときは、電源プラグをコンセントから抜く



長時間機器を使用しないときは、安全のため、必ず電源プラグをコンセントから抜いてください。

直射日光の当たる場所に置かない



直射日光の当たる所や暖房機の近くには置かないでください。装置内部の温度が上がり、火災や故障の原因となることがあります。また、通気性、換気性の良い場所で使用してください。

輸送ロックスイッチをロックしてから、本装置を運ぶ



本装置を運ぶ際には、装置の故障を防ぐために、輸送ロックスイッチをロック状態にしてください。

第1章 お使いになる前に

1.1 本体と付属品を確認します

スキャナを開梱したら、梱包品がすべて揃っているかどうかを添付の梱包品チェックリストで確認してください。

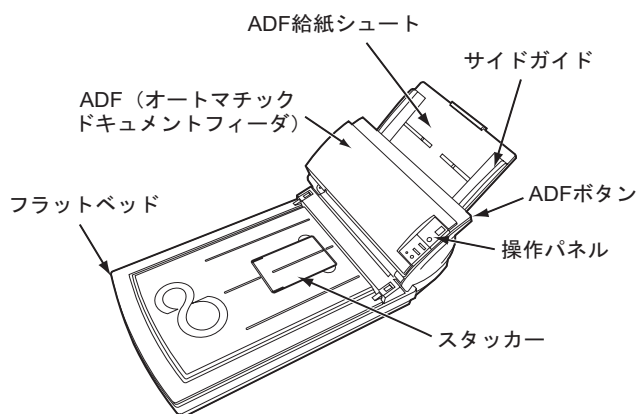
万一、足りないものや不良品がありましたら、販売代理店、またはPFU イメージング サービス & サポートセンター（RM-2 ページ）まで連絡してください。

なお、本体と付属品はていねいに取り扱ってください。

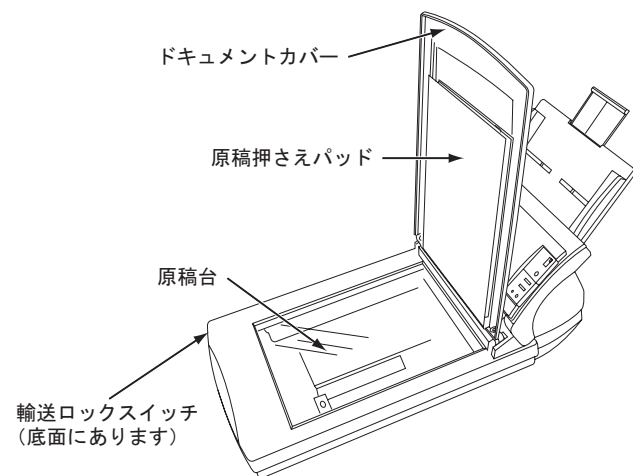
1.2 各部の名称と働き

スキャナの各部の名称について説明します。

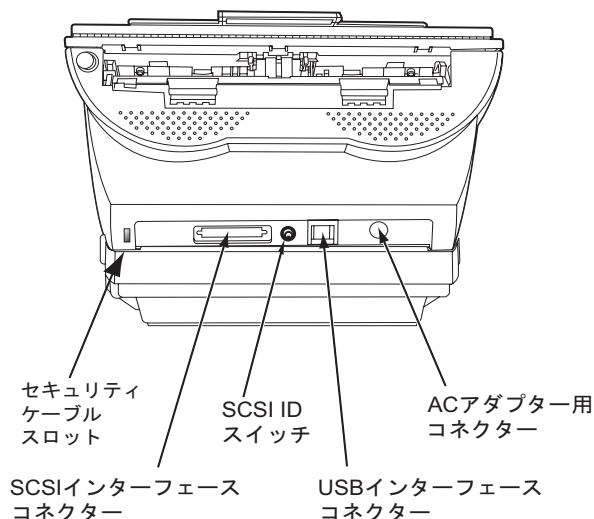
■ 前面



■ 内部

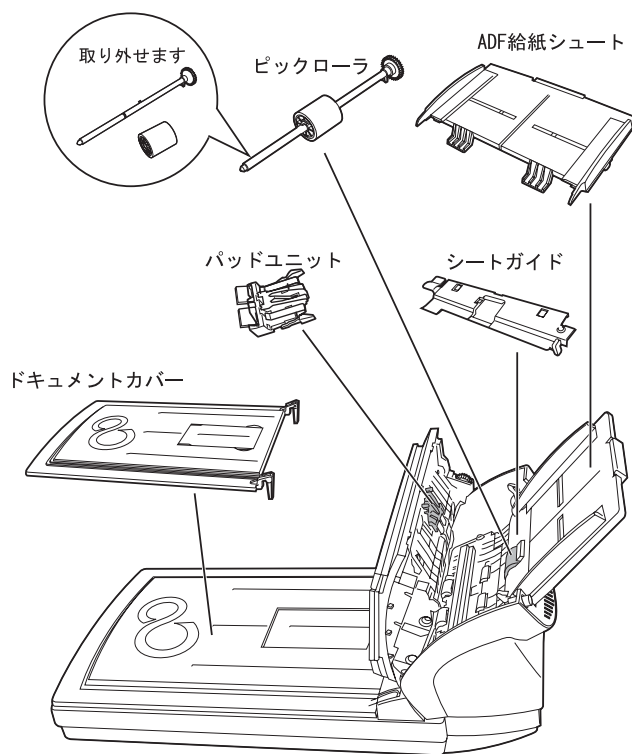


■ 背面



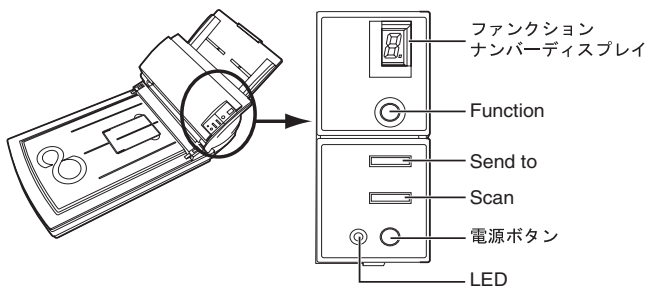
■ 取り外し可能部品

取り外し可能な部品は以下のものです。



1.3 操作パネルについて

操作パネルは、スキャナの右側にあります。このパネルは、ファンクションナンバーディスプレイ、ボタン、LED から構成されています。



名称		機能
ファンクションナンバーディスプレイ		装置の状態を表示します。詳細は、本節の "ファンクションナンバーディスプレイの表示内容について" を参照してください。
ボタン	Function	Send to ボタンで使用する設定の番号を切り換えます。
	Send to	関連付けされたアプリケーションを起動します。(*)
	Scan	
	電源ボタン	電源の投入、切断をおこないます。
LED	○	スキャナの電源が投入されている時に点灯します。

*) 設定の詳細については、Setup CD-ROM で提供されている「FUJITSU TWAIN32 スキャナドライバヘルプ」および「fi-4220C2 オペレーターガイド」を参照してください。

■ ファンクションナンバーディスプレイの表示内容について

- 8
電源投入直後に点灯します。
- P
電源の投入後、イニシャル処理実行中であることを意味します。
- 0
電源の投入後、イニシャル処理実行中で、かつイニシャル処理が終了間近であることを意味します。
- 1
電源の投入後、イニシャル処理を実行し、正常に処理が終了したことを意味します。また、この状態を「レディ状態」と言います。
- U
イメージスキャナで原稿を読み取り中に、解除可能なエラーが発生したことを意味します。
"U" と "エラー番号 (1、2)" を交互に表示します。
なお、エラー表示中に Scan ボタンか Send to ボタンを押すと、レディ状態 ("1") に戻ります。
- E
イメージスキャナがイニシャル処理中、または原稿の読み取り中に、装置異常 (アラーム) が発生したことを意味します。
"E" と "アラーム番号 (2～9、c、d)" を交互に表示します。
なお、アラーム表示中に Scan ボタンか Send to ボタンを押すと、レディ状態 ("1") に戻ります。
このアラームが発生した場合は、電源を再投入してください。電源を再投入した後も引き続きアラームが発生するときは、担当保守員、ご購入の販売店または "PFU イメージング サービス & サポートセンター" (RM-2 ページ) に連絡してください。

第2章 スキャナを設置します

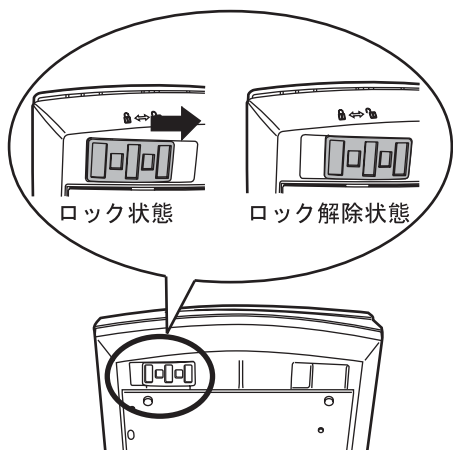
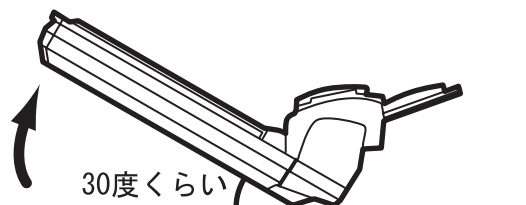
2.1 スキャナを設置します

1. スキャナを設置場所に置きます。

スキャナの外形寸法、および設置するために必要なスペースについては、"fi-4220C2 オペレーターガイド 第7章 スキャナの仕様"を参照してください。

2. 輸送ロックスイッチを解除します。

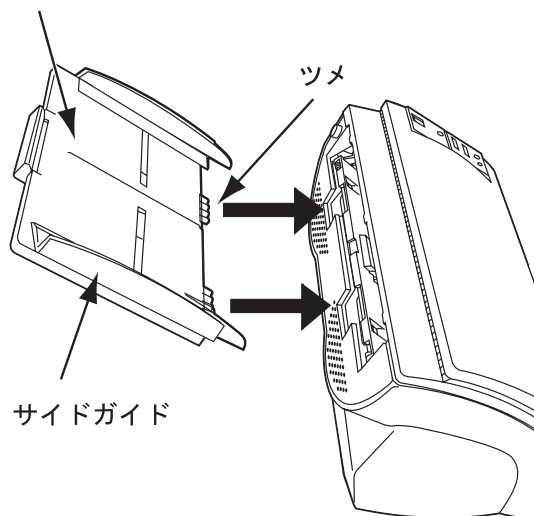
スキャナが輸送中に壊れないように、スキャナ内部のキャリアユニットは輸送ロックスイッチで固定されています。スキャナを上に向けて（30度くらい）、底面にある輸送ロックスイッチをスライドさせて解除してください。



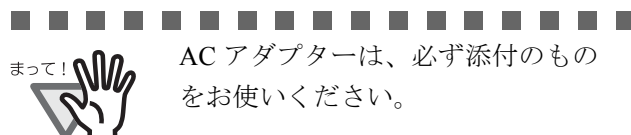
3. ADF 給紙シュートを取り付けます。

ADF 給紙シュートを、スキャナ背面にある穴に ADF 給紙シュートのツメが入るように差し込みます。サイドガイドのある面が上になるように取り付けます。

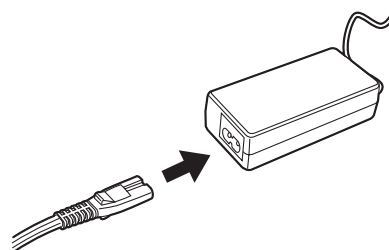
ADF給紙シュート



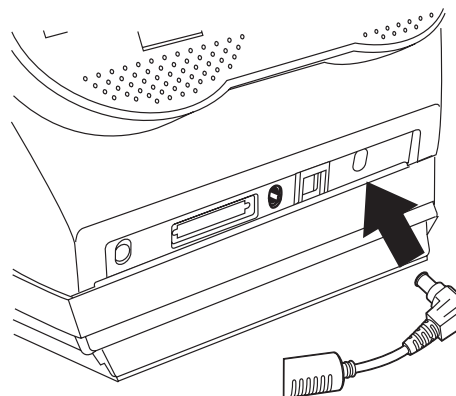
4. AC アダプターを取り付けます。



- 1) ACアダプターと電源ケーブルを接続します。



- 2) ACアダプターのコネクターを、スキャナ本体のACアダプター用コネクターに接続します。



- 3) 電源ケーブルを電源コンセントに接続します。



電源コンセントに接続する時、スキャナの操作パネルのファンクションナンバーディスプレイおよびLEDが一瞬点灯しますが、初期判断によるものであり、故障ではありません。

2.2 スキャナとパソコンを接続します

Windows 95、および Windows NT 4.0 をお使いの場合、SCSI インターフェースケーブルを接続してください。

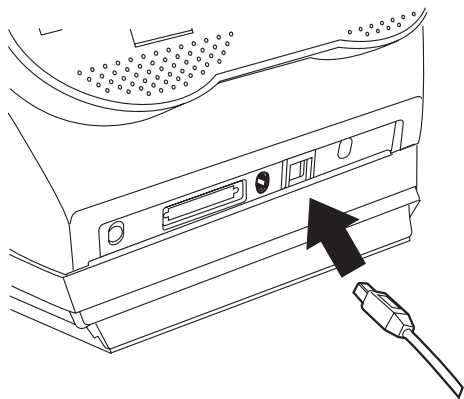
Windows 98、Windows Me、Windows 2000、または Windows XP をお使いの場合、USB インターフェースケーブル、または SCSI インターフェースケーブルのいずれかを接続してください。



USB インターフェースケーブルと SCSI インターフェースケーブルは、どちらか一方のみ接続してください。なお、Windows 95、および Windows NT 4.0 は USB インターフェースをサポートしていません。

■ USB インターフェースケーブルの接続

1. USB インターフェースケーブルを USB インターフェースコネクタに接続し、固定します。



2. もう一方の端をパソコンに接続します。



- USB インターフェースケーブルは、同梱の USB インターフェースケーブルをお使いください。市販の USB インターフェースケーブルでの動作確認はしていません。
- USB ハブに接続する場合、必ずパソコンに一番近い USB ハブ（1 段目）に接続してください。2 段目以降の USB ハブに接続した場合、動作しないことがあります。
- 本装置では、Ultra SCSI および USB2.0/1.1 の2つのインターフェースが装備されています。SCSI/USB の各インターフェースは同時に使用することができないように制御されています。どちらか一方のみ接続してください。

■ SCSI インターフェースケーブルの接続

SCSI インターフェースでお使いの場合、SCSI インターフェースケーブル、および SCSI カードは、市販のものを別途購入していただく必要があります。

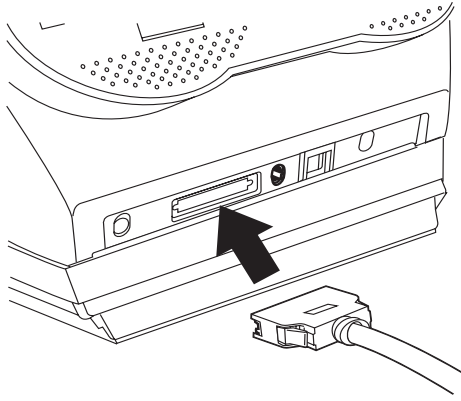
- SCSI インターフェースケーブル
スキャナ側は、50 ピンハーフピッチタイプのもので、PC 側はご使用の SCSI カードのコネクター形状に合わせたもの
- SCSI カード
以下のホームページのサポート情報に記載してある推奨 SCSI カード

<http://imagescanner.fujitsu.com/jp/>



- SCSI インターフェースケーブルを接続する場合、必ず SCSI インターフェースケーブルを接続してから、スキャナとパソコンの電源を投入してください。
- スキャナが SCSI 機器の最終端になるように接続してください。

1. SCSI ケーブルを SCSI インターフェイスコネクタに接続し、固定します。



2. もう一方の端をパソコンに接続します。



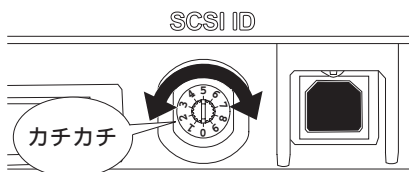
まって!

本スキャナをパソコンに接続する際は SCSI コネクタのピンを傷めないよう注意してください。



ヒント

SCSI ID は工場出荷時に No.5 に設定されています。他の装置が同じ ID の時は、本装置の ID を変更するか他の装置の ID を変更してください。本装置の SCSI ID を変更するには、装置背面部にある SCSI ID スイッチを回転させます。



まって!

本装置では、Ultra SCSI および USB2.0/1.1 の 2 つのインターフェースが装備されています。SCSI/USB の各インターフェースは同時に使用することができないように制御されています。どちらか一方のみ接続してください。

2.3 ソフトウェアをインストールします

スキャナから原稿を読み取るためには、スキャナドライバと読み取りを行うためのアプリケーションソフトウェア（以降、アプリケーションと記述します）を両方ともインストールする必要があります。

スキャナドライバとアプリケーションはそれぞれ 2 種類用意されています。

- スキャナドライバ：
FUJITSU TWAIN 32 スキャナドライバ
FUJITSU ISIS スキャナドライバ
- アプリケーション：
ScandAll 21
QuickScan Pro™

各ドライバとアプリケーションソフトウェアのインストール方法については以下で説明します。

FUJITSU TWAIN 32 スキャナドライバ

■ 準備

インストールを始める前に、以下の内容を確認してください。

- Setup CD-ROM を準備してください。（まだ CD ドライブに Setup CD-ROM を入れないでください）
- スキャナがパソコンに正しく接続されていることを確認してください。



ヒント

スキャナの接続方法については、「2.2 スキャナとパソコンを接続します」(4 ページ) を参考にしてください。

- 旧バージョンの FUJITSU TWAIN 32 ドライバが既にインストールされている場合は、アンインストールしてください。



まって!

コントロールパネル内の [プログラム (またはアプリケーション) の追加と削除] で、[Scanner Utility for Microsoft Windows] を削除してください。

- FUJITSU TWAIN32 は 2 種類存在します。オペレーティングシステム (OS) に応じて、以下のドライバが自動的にインストールされます。

□ Windows 98、Windows Me、Windows 2000、および、Windows XP の場合：

FUJITSU TWAIN32 V9

□ Windows 95、Windows NT 4.0 の場合：

FUJITSU TWAIN32 V8

ASPI マネージャ V4.01 以上が必要となります。(一般的には、お使いの SCSI ボードに添付されています)

■ FUJITSU TWAIN32 スキャナドライバのインストール



ヒント

Windows XP の画面を例に説明しています。お使いの OS によって、表示される画面および操作が若干異なります。

1. 電源ボタンを押して、スキャナの電源を入れます。
2. パソコンの電源を入れて、Windows にログオンします。

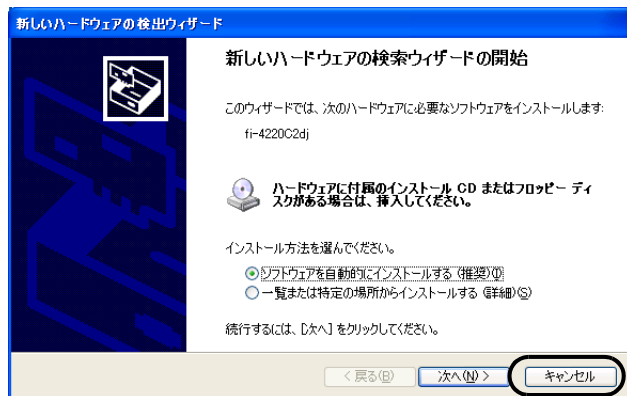


まって!

Windows NT 4.0、Windows 2000 または Windows XP をお使いの場合は、"Administrator" の権限 (コンピュータの管理者権限) を持つユーザーでログオンしてください。

3. スキャナが自動認識されて「新しいハードウェアの検出ウィザード」(または、「新しいハードウェアの追加ウィザード」) 画面が表示されます。ここでは、[キャンセル] ボタンをクリックして、ウィザード画面を閉じてください。

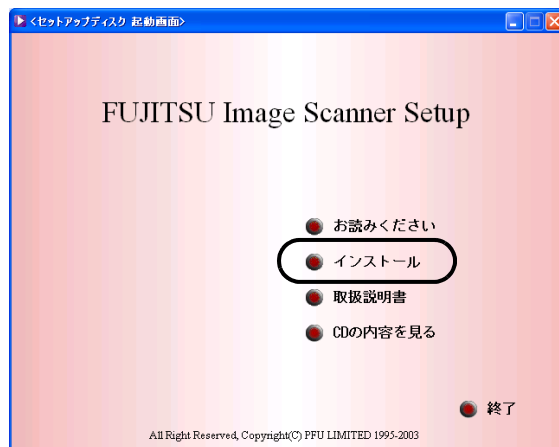
Windows XP の場合



ヒント

お使いの OS によって、画面が異なります

4. Setup CD-ROM を CD ドライブにセットします。
⇒ <セットアップディスク 起動画面> が表示されます。
5. [インストール] ボタンをクリックします。



6. 以下の画面で、[TWAIN ドライバ] ボタンをクリックします。

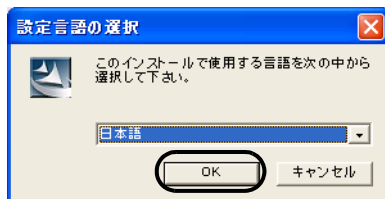


7. Error Recovery Guide のインストール画面が表示されます。Error Recovery Guide は、スキャナに問題が発生した場合に解決に役立つ情報を提供するソフトウェアです。インストールしないでお使いいただいても問題ありませんが、[はい]をクリックしインストールすることをお勧めします。

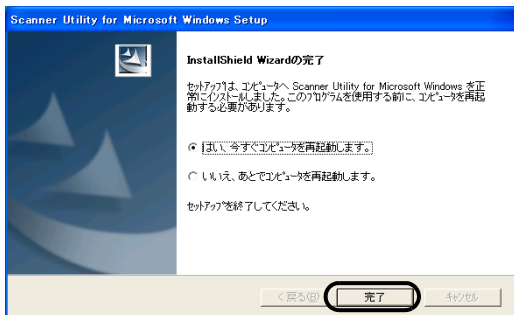


Error Recovery Guide のインストール画面で [はい] を選択すると [設定言語の選択] 画面が表示されます。インストール時の表示言語を選択して、画面の指示に従ってください。インストールが終了すると、Error Recovery Guide の画面が自動的に表示されます。TWAIN ドライバのインストールが開始されるまで、そのままお待ちください。

8. 「設定言語の選択」画面で、「日本語」を選択して [OK] ボタンをクリックします。



9. 表示される画面指示にしたがってインストールします。
10. インストールの完了を通知する画面が表示されるので、[完了] ボタンをクリックします。



11. システムが再起動され、スキャナが認識されず。再起動が完全に終わるまで Setup CD-ROM を取り出さないでください。



OS によっては、以下のような操作が必要になることがあります。

Windows 98 の場合

ディスクの挿入メッセージが表示される場合、Windows 98 の CD-ROM を CD ドライブにセットして、[OK] ボタンをクリックします。

Windows 2000 の場合

「デジタル署名が見つかりませんでした」画面が表示される場合、[はい] ボタンをクリックします

Windows XP の場合

1. 「新しいハードウェアの検出ウィザード」画面が表示される場合、Setup CD-ROM が CD ドライブにセットされていることを確認して、[次へ] ボタンをクリックします。
2. 「ハードウェアのインストール」画面で、警告表示が出る場合 [続行] ボタンをクリックします。
3. インストールの完了を通知する画面で、[完了] ボタンをクリックします。

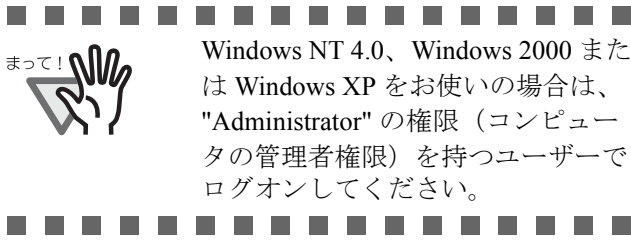
これで、スキャナドライバのインストールは終了です。



スキャナドライバが正しくインストールされていることを確認するためには、ScandAll 21 などの TWAIN 規格に対応したアプリケーションから、読み取り動作をおこなってください。

■ ScandAll 21 のインストール

「ScandAll 21」は、TWAIN 規格に対応した、画像取り込み用ソフトウェアです。FUJITSU TWAIN 32 スキャナドライバを使って、スキャナから画像を取り込むことができます。



1. Setup CD-ROM をセットします。

⇒ <セットアップディスク起動画面>が表示されます。

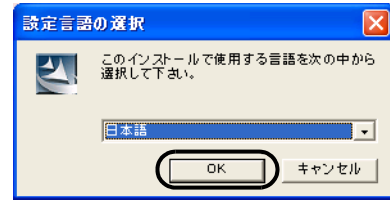
2. [インストール] ボタンをクリックします。



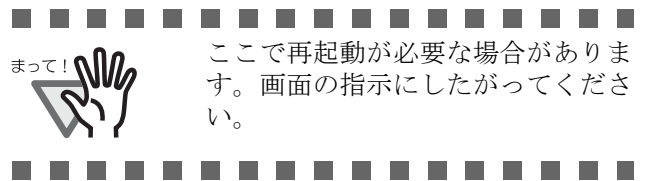
3. 以下の画面で、「ScandAll 21」ボタンをクリックします。



4. 「設定言語の選択」画面で、インストール時に使用する言語を選択して [OK] をクリックします。



5. 画面の指示にしたがってインストールします。
6. インストールの完了を通知する画面が表示されるので、[完了] ボタンをクリックします。



■ インストールの確認

1. スキャナに原稿をセットします。

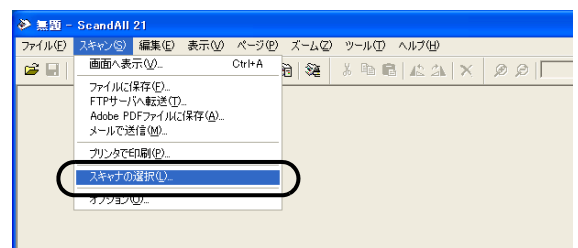
原稿のセット方法については、「fi-4220C2 オペレーターガイド 1.2 章 ADF に原稿をセットして読み取ります」を参照してください。

2. ScandAll 21 を起動します。

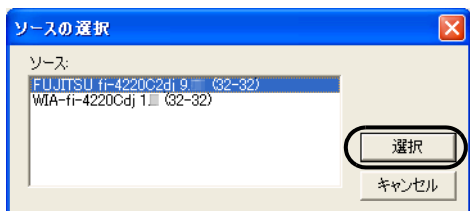
[スタート] メニューから、[プログラム] - [Scanner Utility for Microsoft Windows] - [ScandAll 21] の順に選択します。

3. 使用するスキャナを指定します。

ScandAll 21 の [スキャン] メニューから [スキャナの選択] を選択します。



4. 表示されたダイアログボックスで、「FUJITSU fi-4220C2dj」または「FUJITSU TWAIN32」を選択して、[選択] ボタンをクリックします。



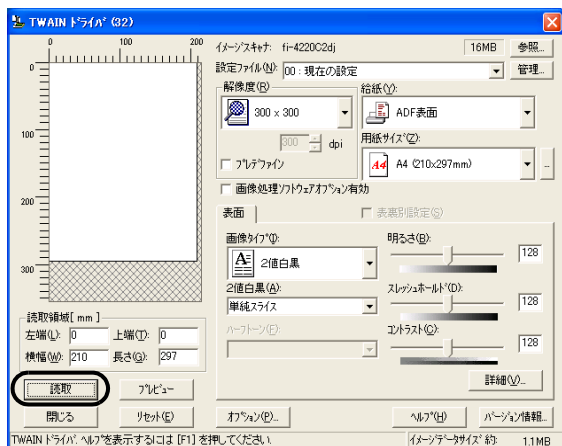
- Windows 98、Windows Me、Windows 2000 および Windows XP の場合：

「FUJITSU fi-4220C2dj」

- Windows 95、Windows NT 4.0 の場合：

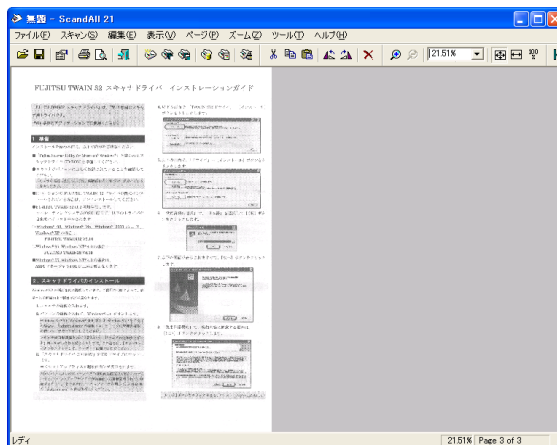
「FUJITSU TWAIN32」

5. [スキャン] メニューから、[画面へ表示] を選択します。
6. [TWAIN ドライバ] (読み取り条件を設定する画面) で、読み取り解像度や原稿サイズなどを設定して、[読取] ボタンをクリックします。



「TWAIN ドライバ」の設定については、Setup CD-ROM で提供されている「FUJITSU TWAIN32 スキャナドライバ 取扱説明書」を参照してください。

7. 原稿が読み取られ、ScandAll 21 の画面にイメージが表示されます。



原稿をスキャナで読み取ることができたら、インストールの確認は終了です。

その他の読み取り方法については Setup CD-ROM で提供されている fi-4220C2 オペレーターガイドを参照してください。

FUJITSU ISIS スキャナドライバ

■ 準備

インストールを始める前に、以下の内容を確認してください。

- Setup CD-ROM を準備してください。(まだ CD ドライブに Setup CD-ROM を入れないでください)
- スキャナがパソコンに正しく接続されていることを確認してください。



スキャナの接続方法については「スキャナとパソコンを接続します」(4 ページ) を参照してください。

■ FUJITSU ISIS スキャナドライバのインストール



ヒント

Windows XP の画面を例に説明しています。お使いの OS によって、表示される画面および操作が若干異なります。

1. 電源ボタンを押して、スキャナの電源を入れます。
2. パソコンの電源を入れて Windows にログオンします。

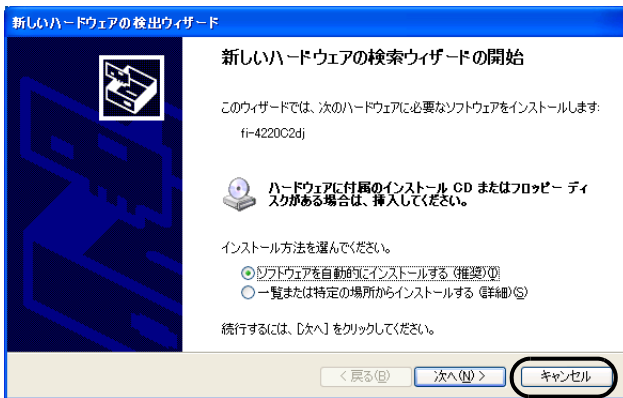


まって!

Windows NT 4.0、Windows 2000 または Windows XP をお使いの場合は、「Administrator」の権限（コンピュータの管理者権限）を持つユーザーでログオンしてください。

3. スキャナが自動認識されて「新しいハードウェアの検出ウィザード」（または、「新しいハードウェアの追加ウィザード」）画面が表示されます。ここでは、[キャンセル] ボタンをクリックして、ウィザード画面を閉じてください。

Windows XP の場合



ヒント

お使いの OS によって、画面が異なります。

4. Setup CD-ROM を CD ドライブにセットします。
⇒ <セットアップディスク起動画面> が表示されます。



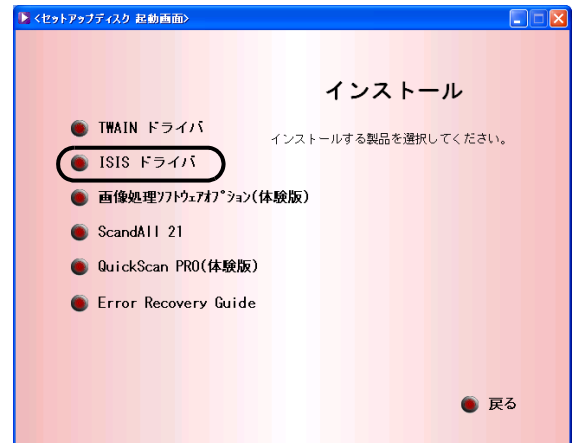
まって!

お使いのパソコンの CD ドライブの自動再生設定が OFF になっていると、<セットアップディスク起動画面> が自動表示されない場合があります。その場合は、エクスプローラやマイコンピュータから、CD-ROM 内の "Install.exe" を直接実行してください。

5. [インストール] ボタンをクリックします。



6. 以下の画面で、[ISIS ドライバ] ボタンをクリックします。

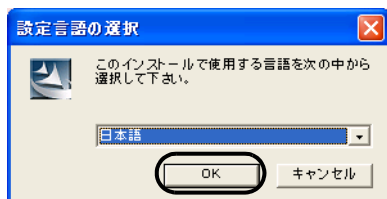


7. Error Recovery Guide のインストール画面が表示されます。Error Recovery Guide は、スキャナに問題が発生した場合に解決に役立つ情報を提供するソフトウェアです。インストールしないでお使いいただいても問題ありませんが、[はい] をクリックしインストールすることをお勧めします。



Error Recovery Guide のインストール画面で [はい] を選択すると [設定言語の選択] 画面が表示されます。インストール時の表示言語を選択して、画面の指示に従ってください。インストールが終了すると、Error Recovery Guide の画面が自動的に表示されます。TWAIN ドライバのインストールが開始されるまで、そのままお待ちください。

8. 「設定言語の選択」画面で、「日本語」を選択して [OK] ボタンをクリックします。



9. 画面に表示される指示に従ってアプリケーションをインストールします。
10. インストールの完了を通知する画面が表示されるので、[完了] ボタンをクリックします。
11. システムが再起動され、スキャナが認識されず。再起動が完全に終わるまで Setup CD-ROM を取り出さないでください。



OS によっては、以下のような操作が必要になることがあります。
Windows 98 の場合

ディスクの挿入メッセージが表示される場合、Windows 98 の CD-ROM を CD ドライブにセットして、[OK] ボタンをクリックします。

Windows 2000 の場合

「デジタル署名が見つかりませんでした」画面が表示される場合、[はい] ボタンをクリックします

Windows XP の場合

1. 「新しいハードウェアの検出ウィザード」画面が表示される場合、Setup CD-ROM が CD ドライブにセットされていることを確認して、[次へ] ボタンをクリックします。

2. 「ハードウェアのインストール」画面で、警告表示が出る場合 [続行] ボタンをクリックします。
3. インストールの完了を通知する画面で、[完了] ボタンをクリックします。

これで、スキャナドライバのインストールは終了です。

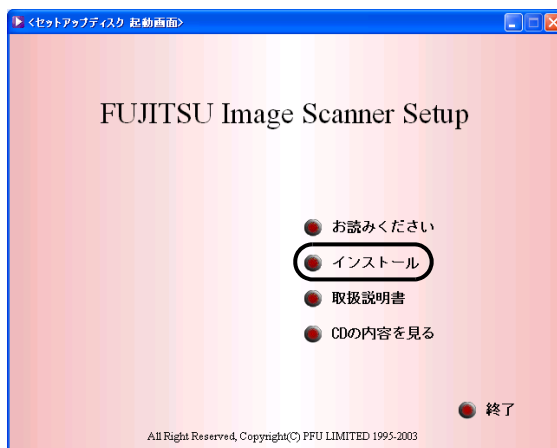
■ QuickScan Pro™ のインストール

「QuickScan Pro™」は、ISIS 規格に対応した、画像取り込み用ソフトウェアです。FUJITSU ISIS スキャナドライバを使って、スキャナから画像を取り込むことができます。

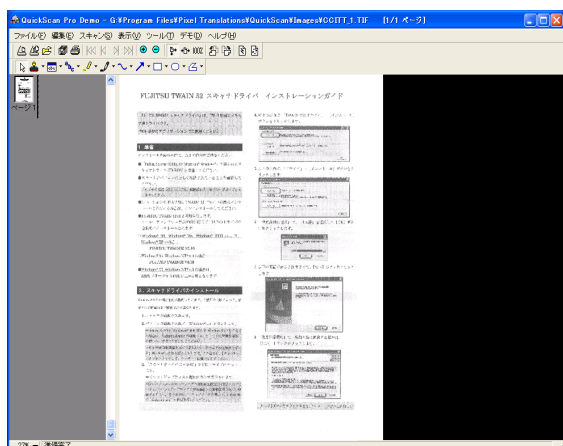


Windows NT 4.0、Windows 2000 または Windows XP をお使いの場合は、"Administrator" の権限（コンピュータの管理者権限）を持つユーザーでログオンしてください。

1. Setup CD-ROM を CD ドライブにセットします。
⇒ <セットアップディスク起動画面> が表示されます。
2. [インストール] ボタンをクリックします。

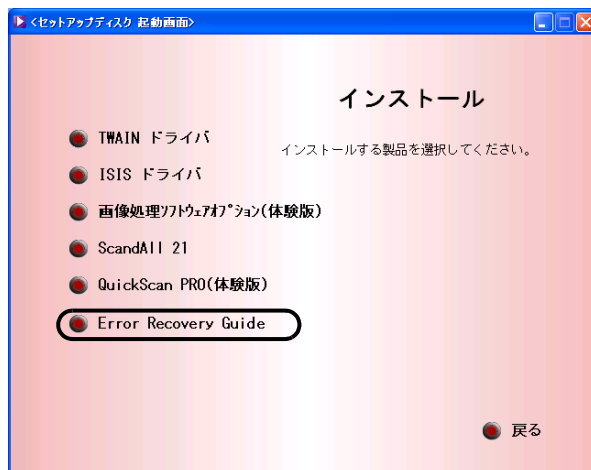


5. [スキャン] から [スキャンのプレビュー] を選択すると、原稿の読み取りが開始されます。



原稿をスキャナで読み取ることができたら、インストールの確認は終了です。

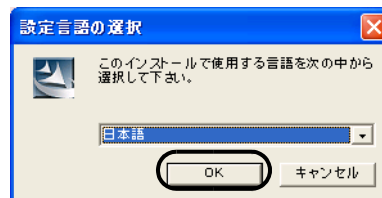
3. 以下の画面で [Error Recovery Guide] をクリックします。



ヒント

QuickScan Pro™ の機能や操作法については「QuickScan 概要」もしくは「QuickScan ヘルプ」を参照してください。
 [スタート] から [プログラム] - [QuickScan] の順に選択し、参照するファイルをクリックします。

4. 「設定言語の選択」画面で「日本語」を選択して [OK] ボタンをクリックします。



5. 画面に表示される指示に従ってアプリケーションをインストールします。
6. インストールの完了を通知する画面が表示されるので、[完了] ボタンをクリックします。

Error Recovery Guide

Error Recovery Guide をインストールしておくことで、スキャナがエラー状態になったときに、パソコンの画面上にエラー解除方法の手引きを表示することができます。スキャナドライバと同時にインストールしなかった場合は、下記の手順でインストールしてください。

1. Setup CD-ROM を CD ドライブにセットします。 <セットアップディスク起動画面>が表示されます。
2. [インストール] をクリックします。



画像処理ソフトウェアオプション(体験版)

画像処理ソフトウェアオプション（体験版）のインストールについては、「画像処理ソフトウェアオプションユーザーズガイド」を参照してください。



Adobe® Acrobat®

装置に添付されている「Adobe Acrobat 6.0 Standard CD-ROM」から、以下の手順で Adobe Acrobat 6.0 Standard をインストールします。



「Adobe Acrobat 6.0 Standard」は Windows 95、Windows NT4.0、Windows 98 および Windows Me には対応して おりませんのでご注意ください。
(Windows 98 Second Edition は対応しております)



Adobe Acrobat 6.0 Standard はマニュアルを表示するために必要です。
※お使いのパソコンに、既にインストールされている場合は、あらためてインストールする必要はありません。

1. Adobe Acrobat 6.0 Standard CD-ROM を CD-ROM ドライブにセットします。
CD-ROM が自動認識され、「Adobe Acrobat 6.0 AutoPlay」の画面が表示されます。



お使いのパソコンの CD ドライブの自動再生設定が OFF になっていると、< Adobe Acrobat 6.0 AutoPlay > が自動表示されない場合があります。その場合は、エクスプローラやマイコンピュータから、CD-ROM 内の「AutoPlay.exe」を直接実行してください。

2. 以下の画面が表示されるので、[インストール] ボタンを選択して、下に表示される [Adobe Acrobat 6.0 Standard のインストール] ボタンをクリックします。インストールが開始されて、セットアップ画面が表示されます。



3. 以下の画面が表示されるので、[次へ] ボタンをクリックします。



4. セットアップ画面が表示されるので、画面の指示にしたがってインストールします。



Adobe Acrobat 6.0 Standard のインストールに関する詳細については、操作 3. の画面の [お読みください] ボタンをクリックして表示される説明をお読みください。
Adobe Acrobat 6.0 Standard の使い方については、「Adobe Acrobat 6.0 Standard のヘルプ」を参照してください。



Adobe 製品のサポートおよびユーザー登録について
Adobe Acrobat 6.0 Standard CD-ROM 内にある [Customer Support] フォルダのテクニカルサポートの情報をご覧ください。
ただし、本製品はバンドル製品のため、無償サポートはご利用いただけません。

付録 1 トラブルシューティング

修理を依頼される前に、次の項目を点検してください。

項目を点検しても直らない場合は、ご購入の販売代理店または PFU イメージング サービス&サポートセンターにお問い合わせください。

■ トラブルシューティングチェックリスト

症 状	点検項目	対処法
電源が入らない。	電源ボタンを押しましたか？	電源ボタンを押してください。
	AC アダプターおよび AC ケーブルが正しく接続されていますか？	AC アダプターおよび AC ケーブルを正しく接続してください。 AC アダプターおよび AC ケーブルを一度抜いて、再び挿入してください。この方法を試しても電源が入らない場合は、担当保守員、ご購入の販売店または PFU イメージング サービス & サポートセンター (RM-2 ページ) にお問い合わせしてください。
	Windows は正常に起動していますか？	Windows の起動が終了するまで待つてから、再度電源ボタンを押してください。
読み取りが開始されない。	原稿は ADF 給紙シュートに正しくセットされていますか？	原稿を ADF 給紙シュートに正しくセットしてください。
	ADF は完全に閉まっていますか？	ADF を完全に閉めてください。
	USB ケーブルあるいは SCSI ケーブルは正しく接続されていますか？	ケーブルを正しく接続してください。 (USB ハブをお使いの場合は、ハブの電源をチェックしてください)
	SCSI ID は正しく設定されていますか？ (SCSI インターフェースをお使いの場合)	スキャナ背面の SCSI ID スイッチで SCSI ID を正しく設定してください。
	ファンクションナンバーディスプレイにエラーまたはアラームが表示されていますか？	ファンクションナンバーディスプレイにエラーまたはアラームが表示されている場合は、"fi-4220C2 オペレーターガイド 第 5 章 困ったときには" を参考にして解除してください。
	スキャナの電源を切ってから再び入れてもアラームが表示されたままですか？	スキャナの電源を入れ直ししても症状が改善されないときは、担当保守員、ご購入の販売店または PFU イメージング サービス & サポートセンター (RM-2 ページ) にお問い合わせしてください。
読み取った画像に縦線が出る。	ガラス部が汚れていますか？	"fi-4220C2 オペレーターガイド 第 3 章 日常のお手入れ" を参考にして、ガラス部を清掃してください。
画像の出力結果がずれる、またはゆがむ。	原稿は正しくセットされていますか？	原稿を正しくセットしてください。
読み取り結果がよくない。	ガラス部が汚れていますか？	汚れている箇所を清掃してください。
マルチフィードが頻繁に起こる。	fi-4220C2 オペレーターガイド 第 6 章に記載されている「原稿の紙質」および「マルチフィードの検出条件」は満たしていますか？	fi-4220C2 オペレーターガイド 第 6 章に記載されている「原稿の紙質」および「マルチフィードの検出条件」を満たしている原稿を使用してください。

症 状	点検項目	対処法
マルチフィードが 頻繁に起こる。	原稿は ADF 給紙シュートに正しく セットされていますか？	読み取りの前に原稿の束をさばいて、きちん と端をそろえてから ADF 給紙シュートにセッ トしてください。 詳しくは、" スキャナを設置します " (3 ページ) を参照してください。
	原稿の束の厚さが 5 mm を超えてい ますか？	原稿用紙の枚数を 5 mm まで減らしてくださ い。
	パッドユニットが汚れていますか？	パッドユニットを清掃してください。詳しく は、"fi-4220C2 オペレーターガイド 3.3 ADF を清掃します" を参照してください。
	パッドユニットが磨耗しています か？	パッドユニットを交換してください。詳しく は、"fi-4220C2 オペレーターガイド 4.2 パッド ユニットを交換します" を参照してください。
原稿が送り込まれ ない。 (ピックアップが頻 繁に発生する、も しくは原稿が途中 で止まる。)	fi-4220C2 オペレーターガイド 第 6 章に記載されている「原稿の紙質」 および「マルチフィードの検出条件」 は満たしていますか？	fi-4220C2 オペレーターガイド 第 6 章に記載さ れている「原稿の紙質」および「マルチ フィードの検出条件」を満たしている原稿を 使用してください。
	ピックアップが汚れていますか？	ピックアップを清掃してください。詳しくは、 "fi-4220C2 オペレーターガイド 3.3 ADF を清 掃します" を参照してください。
	ピックアップが磨耗していますか？	ピックアップユニットを交換してください。 詳しくは、"fi-4220C2 オペレーターガイド 4.3 ピックアップを交換します" を参照してくだ さい。
	搬送路に異物が入り込んでいます か？	搬送路から異物を取り除いてください。
読み取った画像が 間延びする。	フィードローラが汚れていますか？	フィードローラを清掃してください。詳しく は、"fi-4220C2 オペレーターガイド 3.3 ADF を清掃します" を参照してください。
	読み取り倍率を調整しましたか？	Windows 98, Windows Me, Windows 2000, Windows XP の場合は、[コントロールパネル] から [スキャナとカメラ] を選択し、[装置設 定] タブから読み取り倍率を調整してくだ さい。 Windows 95, Windows NT 4.0 の場合は、タスク トレイにある Scanner Control Center アイコ ンを右クリックして [オプション] を選択し、 読み取り倍率を調整してください。
読み取った画像の 先端に影がある。	フィードローラが汚れていますか？	フィードローラを清掃してください。詳しく は、"fi-4220C2 オペレーターガイド 3.3 ADF を清掃します" を参照してください。
	オフセット量を調整してください。	Windows 98, Windows Me, Windows 2000, Windows XP の場合は、[コントロールパネル] から [スキャナとカメラ] を選択し、[装置設 定] タブから副走査のオフセット量を調整し てください。 Windows 95, Windows NT 4.0 の場合は、タスク トレイにある Scanner Control Center アイコ ンを右クリックして [オプション] を選択し、 副走査のオフセット量を調整してください。

■ エラー

表示	エラーの内容
U0	輸送ロックエラー
U1	原稿づまりが発生しました。
U2	マルチフィードが発生しました。
U4	読み取り中に ADF カバーがオープンされました。

以下に、各エラーの解除方法を示します。

● "U0" のエラーが発生した場合

輸送ロックスイッチを解除してください。
輸送ロックスイッチの解除方法については、"2.1 スキャナを設置します" を参照してください。

● "U1" のエラーが発生した場合

つまった原稿を取り除いてください。
原稿の取り除き方法については、Setup CD-ROM に入っている "fi-4220C2 オペレーターガイド 第 5 章 困ったときには" を参照してください。

● "U2" のエラーが発生した場合

つまった原稿を取り除いてください。
原稿の取り除き方法については、Setup CD-ROM に入っている "fi-4220C2 オペレーターガイド 第 5 章 困ったときには" を参照してください。
続けて、読み取る原稿が ADF での読み取りに適しているかを確認してください。
詳細は、"fi-4220C2 オペレーターガイド 第 6 章 ADF にセットする原稿について" を参照してください。

● "U4" のエラーが発生した場合

ADF カバーを閉じてください。
詳細については Setup CD-ROM に入っている "fi-4220C2 オペレーターガイド 第 5 章 困ったときには" を参照してください。

■ アラーム（装置異常）

表示	アラームの内容
E0	フラットベッド部の走行系に異常が発生しました。
E1	光学系（フラットベッド）に異常が発生しました。
E2	光学系（表）に異常が発生しました。
E3	光学系（裏）に異常が発生しました。
E4	モーターヒューズが切断了しました。
E6	操作パネルに異常が発生しました。
E7	EEPROM に異常が発生しました。
E8	SCSI インターフェースヒューズが切断了しました。
E9	画像メモリにエラーが発生しました。
Ec	メモリにエラーが発生しました。
Ed	SCSI インターフェース部のコントローラにエラーが発生しました。
EF	裏あて切り替え機構に異常が発生しました。

アラーム（装置異常）が発生した場合は、スキャナの電源を切ってから再び入れてください。
この方法を試しても症状が改善されないときはご購入の販売店または PFU イメージング サービス & サポートセンター (RM-2 ページ) に問い合わせしてください。

付録 2 日常のお手入れ

注意



スキャナ使用時は ADF 内部のガラスは高温になります。内部の清掃をおこなうときは、電源を切断し、AC アダプターをコンセントから抜いて 15 分以上待って温度が下がってからおこなってください。フィードローラと排出ローラの清掃をするときは、電源を投入した状態でおこないます。

■ 清掃用品

清掃用品	商品番号	備考
クリーナ F1 (またはイソプロピルアルコール)	0631150	1 ボトル 布にしみこませて清掃します。*1
乾いた布	市販のもの	

*1) 清掃用品の詳細については、スキャナをご購入された販売会社、または富士通コワーコ株式会社にお問い合わせください。

■ 清掃方法

クリーナ F1 をしみこませた布でやさしく ADF を清掃してください。

■ 清掃箇所と頻度

清掃箇所	清掃頻度 (目安)
パッドユニット	1,000 枚読み取りごとに清掃してください。
ピックローラ	
フィードローラ	
プラスチックローラ	
排出ローラ	
ガラス	



以下のような原稿を使用している場合は、頻繁に清掃する必要があります。

- コート紙のように表面が滑らかな原稿
- ほぼ全面に印刷されている原稿
- ノーカーボン紙のように化学物質で加工してある原稿
- カルシウムを多く含む原稿
- 鉛筆書きの原稿を多数読み取る場合



ADF の清掃については、Setup CD-ROM で提供されている "fi-4220C2 オペレーターガイド 3.3 ADF を清掃します" を参照してください。

修理・お問い合わせについて

当社では、お客様に安心して富士通イメージスキャナ fi シリーズをお使いいただけるよう、万全のサポート体制を整えています。

購入時にご加入頂く契約サービスと、必要な時にその都度ご利用いただけるスポットサービスにより、お客様を強力にバックアップいたします。

■ 契約サービス

契約サービスには、以下の2種類のサービスメニューがあります。

■ 定額訪問修理サービス

機器の故障発生には、直ちにサービスマンが伺い、迅速で確実な修理作業を行います。

メーカー直接保守による高度な技術と迅速な保守対応を行います。

全国サービスネットによる迅速な保守対応を行います。

■ 定額定期保守サービス

お客様に安心して機器を使用して頂くために、年一回サービスマンが点検作業に伺います。

機器の故障発生時は上記と同等なサービス対応を行います。

機器点検により品質の維持と障害を未然に防止します。

オプション装着時は、スキャナ本体価格と搭載オプション製品の合計金額となります。消耗品はお客様の費用負担となります。

■ スポットサービス

スポットサービスには、以下の2種類のサービスがあります。

■ センドバック修理サービス

修理窓口まで機器を持ち込んで頂き修理を行います。

SENDバック修理サービス	持込基本料 + 部品費 * 送料：発送元負担
引き取り修理サービス（付加）	指定日に修理機を引き取ります。
代替機サービス（付加）*1 *2	修理中に代替機を貸出します。 （引き取りと併用）
キャンセル料	持ち込み診断後、交換部品が高価なため修理をキャンセルする場合などにかかります。

*1 代替機については、同一機種ではなく、同等機能をもつ機種になることがあります。

*2 代替機サービスは、引き取りサービスとの併用でのみご利用できます。代替機サービスののみのご利用はできません。ご了承ください。

■ オンサイト修理サービス

機器の故障発生時にご連絡頂き、その後、サービスマンが直接修理に伺います。

オンサイト修理サービス	訪問基本料金（2時間まで）+ 部品費 + オプション料金 + 加算料金（技術料金。その他加算料金）
-------------	---

スポットサービスの場合の故障・修理、および各種お問い合わせ	
受付窓口	PFU イメージング サービス & サポートセンター
E-mail	scanners@pfu.fujitsu.com
電話	0120 - 37 - 9089 042 - 788 - 7746（携帯電話からおかけの場合）
受付時間	月～金曜日 9:00～12:00、13:30～17:00 （土・日・祝祭日・当社休業日を除く）
修理拠点	株式会社 PFU 金沢クーリエセンター 電話：076-283-6700 *住所につきましては保証書の記載をご覧ください。
ホームページ	http://imagescanner.fujitsu.com/jp/

なお、本サービス内容は、予告なく変更される場合があります。
詳細につきましては、当社ホームページでご確認いただくか、または
PFU イメージング サービス & サポートセンターまでお問い合わせください。

■ 消耗品の購入先

パッドユニットなどの消耗品のご購入については、本装置を購入された販売代理店、
または富士通コワーコ株式会社にお問い合わせください。

富士通コワーコ株式会社

TEL: 03-3342-5460

<http://www.coworco.fujitsu.com>

電話お問い合わせ受け付け時間：月～金／9：00～17：00（土・日・祝祭日・年末年始を除く）

- ・本製品の修理はお客様自身ではおこなわないでください。
- ・本製品の保証条件については製品に同梱の当社の保証書の規定をご覧ください。
保証書には所定事項をご記入の上大切に保管願います。
- ・本製品の修理部品の最低供給期間は製品の製造打ち切り後5年間です。

fi-4220C2 イメージスキャナスタートアップガイド

P3PC-E937-01

発行日 2004 年 7 月

発行責任 株式会社 PFU

Printed in Singapore

- 本書の内容の全部または一部を複製すること、およびソフトウェアを複製することは著作権法上禁止されております。
- 本書の内容は、改善のため予告なしに変更することがあります。
- 本装置の使用および本書に記載された内容に起因した損害、逸失利益、および第三者からのいかなる請求等につきましても、当社は一切その責を負いません。
- 本装置の保証条件は、同梱の当社の保証書の規程をご覧ください。
- 本装置の修理部品の最低供給期間は、製造中止後 5 年間です。
- 落丁、乱丁本は、お取り替えいたします。