

P3XU-E721-01

エンベデッドコンピュータ AR2000 シリーズ

モデル 110 取扱説明書

このページは空白です。

はじめに

このたびは、弊社のエンベデッドコンピュータ AR2000 シリーズ モデル 110 をお買い求めいただき、誠にありがとうございます。

本製品は、省スペース設計の組み込み用コンピュータです。

本書は、本製品の基本的な取り扱い方法について解説しています。

本書をご覧いただき、本製品を正しくお使いいただきますよう、お願いいたします。

2007 年 9 月

インテル、Intel、Pentium および Celeron は、アメリカ合衆国およびその他の国における Intel Corporation またはその子会社の商標または登録商標です。

Microsoft および Windows は、米国 Microsoft Corporation の米国およびその他の国における登録商標です。

Linux は、Linus Torvalds 氏の米国およびその他の国における登録商標または商標です。

Red Hat および Red Hat をベースとしたすべての商標とロゴは、米国およびその他の国における Red Hat, Inc. の商標または登録商標です。

Adobe および Reader は、Adobe Systems Incorporated (アドビシステムズ社) の登録商標です。

その他、本文中で記載している会社名および商品名は、一般に各社の登録商標または商標です。なお、本文中では ™ マークおよび ® マークを表記していません。

安全にお使いいただくために

本製品に添付のマニュアルには、本製品を安全にお使いいただくための重要な情報が記載されています。

弊社は、お客さまの生命、身体や財産に被害を及ぼすことなく本製品を安全にお使いいただくために、細心の注意を払っています。本製品をお使いの際は、各マニュアルをよくお読みになり、理解された上でご使用ください。また、マニュアルは本製品の使用中にいつでも参照できるよう、大切に保管してください。

●警告表示について

本書では、使用者および周囲の方々や財産に損害を与えないための警告表示をしています。警告表示は、警告レベルの記号と警告文の組み合わせになっています。

⚠ 警告 正しく使用しない場合、死亡または重傷のおそれがあることを示します。

⚠ 注意 正しく使用しない場合、軽傷または中程度の傷害を負うおそれがあることを示します。
また、当該製品自体または他の使用者の財産に対して損害を与えるおそれがあることを示します。

⚠ 警告 本製品を安全にお使いいただくために、必ずお守りください。正しく使用しない場合、死亡または重傷のおそれがあることを示します。

区分	警 告 事 項
感電・火災について	本製品の分解・解体・改造・再生を行わないでください。
	本製品の上には絶対に物を載せないでください。感電・火災・故障の原因となります。
	直射日光のあたる場所や暖房機の近く、湿気、ほこりの多い場所には置かないでください。感電や火災のおそれがあります。
	装置内部が高温になるのを防ぐため、通気孔をふさがないでください。火災のおそれがあります。
	ACアダプタおよび電源ケーブルは弊社専用品を使用してください。感電・火災・故障の原因となります。 添付のACアダプタおよび電源ケーブルは他の製品には使用しないでください。感電・火災・故障の原因となります。
	万一、装置から発熱・発煙・異臭が発生したときは、ACアダプタの電源プラグをコンセントから抜いてください。 電源を切ったら購入元に連絡してください。そのまま使用すると、感電や火災のおそれがあります。 なお、この場合、通信中のデータは保証されません。
	電源ケーブルやその他のケーブル類を傷つけたり、加工したりしないでください。 電源ケーブルやその他のケーブル類の上に物を載せたり、絡ませたり、足を引っかけたりしないようにしてください。 感電や火災のおそれがあります。

区分	警 告 事 項
感電・火災について	本製品の電源ケーブルは、タコ足配線にしないでください。コンセントが過熱し、火災の原因となることがあります。
	電源プラグの金属部分およびその周辺にほこりが付着している場合は、乾いた布でよくふき取ってください。そのまま使用すると、火災の原因となります。
	電源ケーブルは、プラグ部分を持ってコンセントから抜いてください。プラグが傷んで感電や火災のおそれがあります。
	電源プラグは、電源コンセントに確実に奥まで差し込んでください。差し込みが不十分な場合、感電・発煙・火災の原因となります。
	濡れた手で電源プラグを抜き差ししないでください。感電のおそれがあります。
	電源ケーブルや電源プラグが傷んだり、コンセントの差し込み口がゆるいときは、使用しないでください。そのまま使用すると、感電・火災の原因となります。
	使用中の装置を布でおおったり、包んだりしないでください。熱がこもり、火災の原因となることがあります。
	電源ケーブルを束ねて使用しないでください。発熱して火災の原因となることがあります。
	雷が鳴りだしたら、ACアダプタやケーブル類に触れないでください。感電の原因となります。
	コーヒーなどの液体やクリップなどの金属片が、装置内部に入らないように気をつけてください。また、装置内部に異物が入るのを防ぐため、装置の上には物を置かないでください。感電や火災のおそれがあります。
	装置のすき間に、ドライバやペン先などを入れしないでください（リセットスイッチを除く）。感電の原因となります。
	電池は交換しないでください。電池は、間違ったタイプと交換した場合には、爆発の危険があります。電池容量がなくなった場合には、担当営業員に連絡してください。
破損・負傷について	振動の激しい場所や傾いた場所など、不安定な場所に置かないでください。落下したりして、けがの原因となることがあります。
	装置の上に物を置いたり、装置の上で作業したりしないでください。装置が破損したり、作業者が負傷したりするおそれがあります。
	梱包に使用しているビニール袋は、お子様が口に入れたり、かぶって遊んだりしないようご注意ください。窒息の原因となります。
	本製品を廃棄するときは、他のゴミと一緒に捨てないでください。火中に投げると破裂するおそれがあります。

⚠ 注意

正しく使用しない場合、軽傷または中程度の傷害を負うおそれがあることを示します。また、当該製品自体または他の使用者の財産に対して損害を与えるおそれがあることを示します。

区分	注 意 事 項
故障について	振動の激しい場所や傾いた場所など、不安定な場所に置かないでください。故障の原因となります。
	装置の上に物を置いたり、装置の上で作業したりしないでください。故障の原因となります。
	装置を高いところから落とさないでください。故障の原因となります。
	装置を重ね置きしたり、縦に置いたりしないでください。故障の原因となります。
	本製品は、屋内に設置してください。屋外で使用すると故障の原因となります。
	極端な高温、または低温状態や温度変化の激しい場所で使用しないでください。故障の原因となります。
	塩害地域では使用しないでください。故障の原因となります。
	衝撃や振動の加わる場所で使用しないでください。故障の原因となります。
	薬品の雰囲気中や、薬品にふれる場所で使用しないでください。故障の原因となります。
電波障害について	電子レンジなど、強い磁界を発生する装置のそばで使用しないでください。故障の原因となります。
	本製品を移動するときは、必ず AC アダプタを本体から抜いてください。故障の原因となります。
感電について	ラジオやテレビジョン受信機のそばで使用しないでください。ラジオやテレビジョン受信機に雑音が入る場合があります。
	保守時には必ず AC アダプタの電源プラグを本体から抜いてください。

● 使用上の注意

- 本製品として提供される取扱説明書、装置本体は、お客さまの責任でご使用ください。
- 本製品の使用によって発生する損失やデータの損失については、弊社では一切責任を負いかねます。また、本製品の障害の保証範囲はどんな場合も、本製品の代金としてお支払いいただいた金額を超えることはありません。あらかじめご了承ください。
- 本製品に含まれる、装置本体、専用オプション以外の他社のハードウェア、ソフトウェアに関するトラブルについては、弊社では一切責任を負いかねます。
- 本製品に、改変や分解を行うことは一切許可していません。

●電波障害自主規制について

この装置は、情報処理装置等電波障害自主規制協議会（VCCI）の基準に基づくクラスB情報技術装置です。この装置は、家庭環境で使用することを目的としています。この装置がラジオやテレビジョン受信機に近接して使用されると、受信障害を引き起こすことがあります。

取扱説明書に従って正しい取り扱いをしてください。

●海外での使用について

当社のドキュメントには「外国為替および外国貿易管理法」に基づく特定技術が含まれていることがあります。特定技術が含まれている場合は、当該ドキュメントを輸出または非居住者に提供するとき、同法に基づく許可が必要となります。

●ハイセイフティについて

本製品は、一般事務用、パーソナル用、家庭用、通常の産業用等の一般的用途を想定して設計・製造されているものであり、原子力施設における核反応制御、航空機自動飛行制御、航空交通管制、大量輸送システムにおける運行制御、生命維持のための医療用機器、兵器システムにおけるミサイル発射制御など、極めて高度な安全性が要求され、仮に当該安全性が確保されない場合、直接生命・身体に対する重大な危険性を伴う用途（以下「ハイセイフティ用途」という）に使用されるよう設計・製造されたものではありません。

お客さまは、当該ハイセイフティ用途に要する安全性を確保する措置を施すことなく、本製品を使用しないでください。ハイセイフティ用途に使用される場合は、弊社の担当営業員までご相談ください。

●使用済み製品の引き取りとリサイクルについて

- この製品の所有権が事業主の場合には、使用済み後に廃却される製品は産業廃棄物扱いとなり、廃棄する際にはマニフェスト伝票（廃棄物管理表）の発行が必要となります。
- 製品所有者が弊社に廃棄を依頼される場合には、弊社と連携している物流会社（産業廃棄物収集運搬許可業者）にて引き取りを行います。その際には、「PFU ライフビジネス株式会社 首都圏リサイクルセンター」（電話 0467-70-7290）へお問い合わせください。
- 弊社では、リサイクルシステムを構築し、リサイクルセンターで使用済み製品の解体、分別処理により、部品の再使用や材料へのリサイクルを行っています。

●使用済み電池の廃却について

- 本製品に使用している電池は、埋蔵量の少ない高価な希少資源を使用しています。リサイクルにご協力ください。
- 使用済み電池を廃棄する場合は、本製品のお客さまが事業主の場合は産業廃棄物の扱いとなりますので、産業廃棄物処分量の許可を取得している会社に処分を委託してください。個人のお客さまは、地方自治体の廃棄処理に関連する条例または規則に従って廃棄してください。

●グリーン製品について

弊社の厳しい環境評価基準をクリアした、地球に優しい、環境への負荷の少ない「グリーン製品」です。

主な特長

- 小型／省資源化
- 節電機能保有
- 再資源化率が高い



本書の読み方

1

本書の構成内容、本書での表記に関する注意事項などについて説明します。

2

●マニュアル体系

本製品には以下のマニュアルが用意されています。必要に応じてお読みください。

3

『取扱説明書』（本書）

本製品の仕様や基本的な取り扱い方法、トラブルの対処方法について説明していません。必ずお読みください。

付

『BIOS 説明書』

添付のドライバ CD 内に PDF データとして格納されています（*）。

OS のインストール方法や、ハードウェア環境を設定するためのプログラムである BIOS Setup の仕様と操作方法について説明しています。OS をインストールする際や、ご購入時にあらかじめ設定されている BIOS の設定を変更する場合にお読みください。

*) PDF 形式のファイルをご覧いただく際は、Adobe® Reader® が必要です。

Adobe® Reader® は、アドビ システムズ社のサイトから無償でダウンロードできます。

●本書の構成について

第 1 章 お使いになる前に

本製品の概要について説明します。

第 2 章 取り扱い方法

本製品の基本的な取り扱い方法について説明します。

第 3 章 困ったときには



トラブルの対処方法について説明します。

付録

仕様や留意事項について説明します。

●本書の表記について

本書で使用している記号とその意味を以下に示します。

 重要	お使いになるときに注意していただきたいことや、してはいけないことを記述しています。必ずお読みください。
 備考	操作に関する補足事項を記述しています。必要に応じてお読みください。
→	関連する情報が記載されているマニュアルを示したり、参照先を示しています。必要に応じてお読みください。

●略称

本書では、以下の製品名称について省略して表記する場合がありますので、ご了承ください。

製品名称	略称
エンベデッドコンピュータ AR2000 シリーズ モデル 110	本製品、本体
Microsoft® Windows® XP Professional operating system、または Microsoft® Windows® XP Embedded operating system	Windows XP
Red Hat Enterprise Linux V3、または Red Hat Enterprise Linux V4	Linux

目次

はじめに	i
安全にお使いいただくために	ii
●警告表示について	ii
●使用上の注意	iv
●電波障害自主規制について	v
●海外での使用について	v
●ハイセイフティについて	v
●使用済み製品の引き取りとリサイクルについて	vi
●使用済み電池の廃却について	vi
●グリーン製品について	vi
本書の読み方	vii
●マニュアル体系	vii
●本書の構成について	vii
●本書の表記について	viii
●略称	viii

目次	ix
----------	----

第1章 お使いになる前に	1
1.1 機能と特長	1
1.2 作業の流れ	2
1.3 梱包物の確認	3
1.4 各部の名称と働き	4
(1) 本体前面	4
(2) 本体左側面	4
(3) 本体背面	5
1.5 本製品の設置	6
(1) 設置条件	6
(2) コネクタの接続	11
(3) DC電源の使用について	15

第2章	取り扱い方法	17
2.1	電源の入れ方／切り方.....	17
	(1) 電源を入れる.....	17
	(2) 電源を切る.....	18
2.2	PCカードの使い方.....	18
	(1) PCカードをセットする.....	19
	(2) PCカードを取り出す.....	20
2.3	コンパクトフラッシュの使い方.....	22
	(1) コンパクトフラッシュのセット.....	22
	(2) コンパクトフラッシュの取り出し.....	24
2.4	ブートデバイスの設定について.....	26
2.5	日常のお手入れ.....	27
	(1) 装置本体のお手入れ.....	27
	(2) 風穴部分の清掃.....	27
第3章	困ったときには	29
3.1	起動時の動作に関するトラブル.....	29
	(1) 電源が入らない.....	29
	(2) 起動時にメッセージが表示される.....	29
3.2	Flash ATA カード使用中のトラブル.....	30
	(1) イベントログにメッセージが登録される.....	30
3.3	IEEE1394 デバイス使用中のトラブル.....	30
	(1) デバイスの認識に失敗する.....	30
	(2) デバイスが検出されない.....	30
3.4	USB デバイス使用中のトラブル.....	30
	(1) デバイスの認識に失敗する.....	30
	(2) デバイスが検出されない.....	31
	(3) USB が動作しない.....	31
3.5	コンパクトフラッシュ使用中のトラブル.....	31
	(1) コンパクトフラッシュからブートできない.....	31
3.6	営業員に連絡するときは.....	32
付録A	仕様	33
A.1	製品仕様.....	33
A.2	PS/2 マウスについて.....	34

付録 B	装置ラベルについて	35
B.1	警告ラベル	35
B.2	製造銘板	36
付録 C	他社製周辺機器をご利用の際の注意事項	37
付録 D	ハードディスクの連続長時間運用に関する注意事項	38
D.1	故障と運用時の注意事項	38
D.2	連続長時間運用時の代替手段	38
D.3	修理について	38
付録 E	カリフォルニア州法「過塩素酸塩の取り扱いに 関する規制」について	39
E.1	規制対象	39
E.2	適用範囲	39
E.3	過塩素酸塩物質の管理実践要求事項の表示	39
E.4	必要な対応	39
付録 F	海外で使用する場合の注意事項	40
	索引	41

このページは空白です。

第 1 章 お使いになる前に

この章では、本製品の概要と操作の流れについて説明します。

1.1 機能と特長

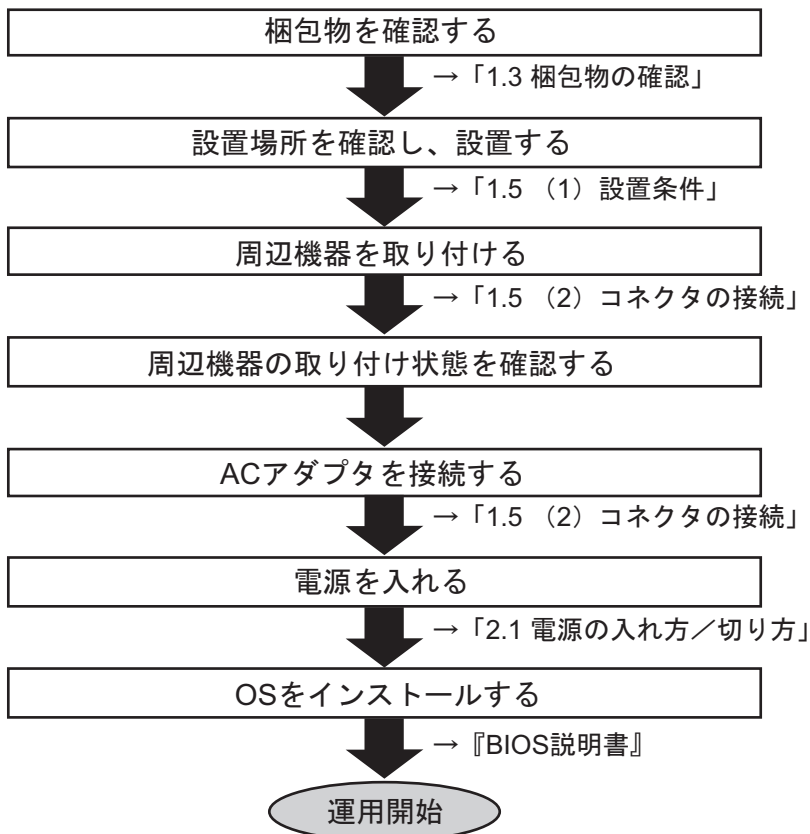
本製品は、省スペース設計にもかかわらず、多種多様な用途に適した組み込み用コンピュータです。

以下に概要を示します。

- インテル® Pentium® M プロセッサまたはインテル® Celeron® M プロセッサを 1 個搭載しています。
- PC2700 に準拠したメモリを 1 枚搭載できます (必須オプション)。
- 2.5 インチのハードディスク 1 台を搭載できます (オプション)。
- コンパクトフラッシュ、PC カード (PC Card Standard 準拠、CardBus 対応) をサポートしています。
- USB 2.0 コネクタを 4 つ (前面×2、背面×2) 装備しています。
- 前面にオーディオコネクタを装備しています。
- 背面に以下のコネクタを装備しています。
 - LAN コネクタ (100BASE-TX/10BASE-T×2、共に PXE (ネットワーク起動) に対応。)
 - シリアルポート
 - IEEE1394 コネクタ
- AC 電源と DC 電源 (DC 16–24V) の両方に対応しています。

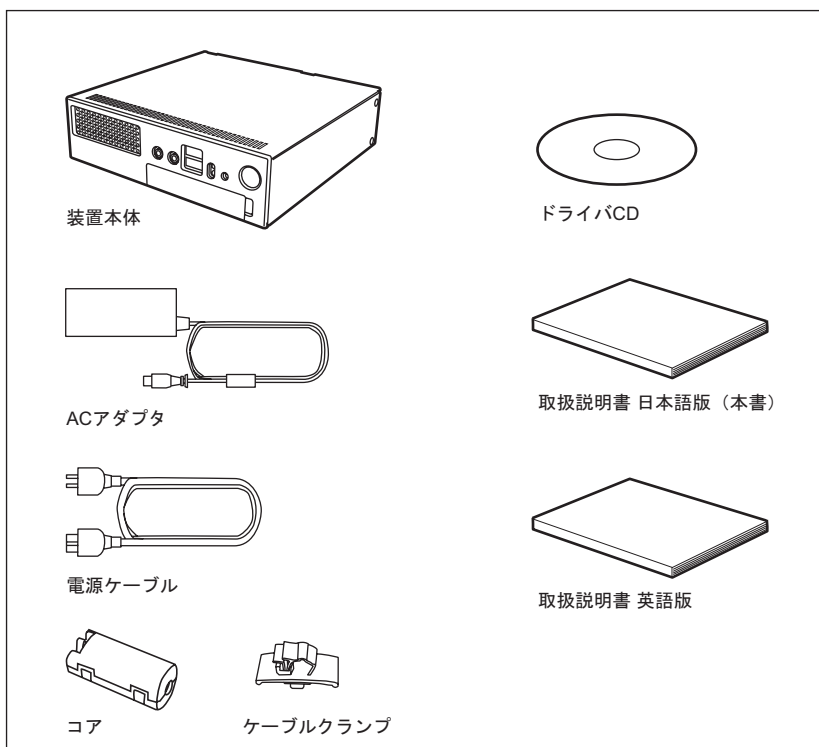
1.2 作業の流れ

開梱から運用開始までの作業の流れを次に示します。



1.3 梱包物の確認

本製品をお使いになる前に、次のものがすべてそろっているか確認してください。万一、不足しているものや取扱説明書の乱丁、落丁などがある場合は、購入元に連絡してください。

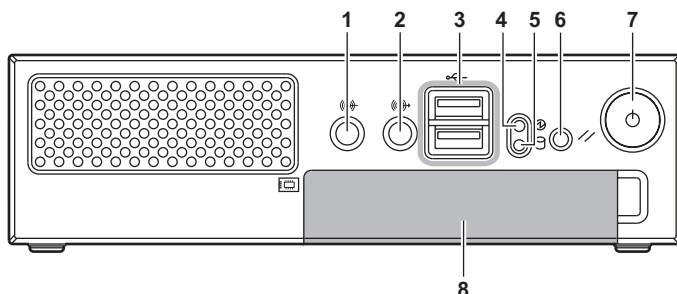


添付品の名称	内容
<input type="checkbox"/> 装置本体	本製品の装置本体です。
<input type="checkbox"/> AC アダプタ	本製品と電源ケーブルを接続します。
<input type="checkbox"/> 電源ケーブル	AC アダプタ用の電源ケーブルです。 日本国内専用品です。海外では使用しないでください。 感電・火災・故障の原因となります。
<input type="checkbox"/> ケーブルクランプ	AC 電源ケーブル抜け防止用です。
<input type="checkbox"/> コア	DC 電源ケーブル用のコアです。
<input type="checkbox"/> ドライバCD	本製品のデバイスドライバ類、『BIOS 説明書』、および本装置の監視プログラムを格納した CD-ROM です。
<input type="checkbox"/> 取扱説明書 日本語版	本製品の取扱説明書（本書）です。
<input type="checkbox"/> 取扱説明書 英語版	本製品の取扱説明書（英語版）です。

1.4 各部の名称と働き

本製品の各部の名称とその働きは、以下のとおりです。

(1) 本体前面



1 LINE IN コネクタ (≡≡)

オーディオケーブル（ライン入力用）を接続します。

2 LINE OUT コネクタ (≡≡)

オーディオケーブル（ライン出力用）を接続します。

3 USB コネクタ

USB（Universal Serial Bus）2.0 規格のコネクタが2つ用意されています。

4 電源ランプ

本製品に電源が入っているときに、緑色に点灯します。

5 ハードディスクアクセスランプ

ハードディスクにデータを書き込んだり、ハードディスクからデータを読み込んだりしているときに、緑色に点灯します。

6 リセットスイッチ

システムのリセットを行います。

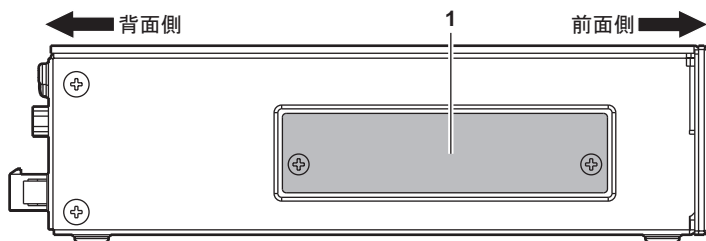
7 電源スイッチ

本製品の電源を入れたり切ったりする場合に使用します。5秒以上押し続けると、強制的に電源を切ることができます。

8 PC カードスロット

Type I および Type II の PC カードは2枚まで、Type III の PC カードは1枚セットできます。

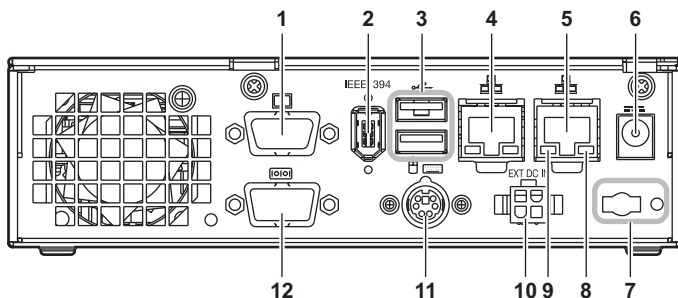
(2) 本体左側面



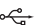


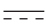




1 コンパクトフラッシュスロット

コンパクトフラッシュを1枚セットできます。

(3) 本体背面



- 1 ディスプレイコネクタ 
ディスプレイを接続します。
- 2 IEEE1394 コネクタ 
IEEE1394 ケーブルを接続します。
- 3 USB コネクタ 
USB (Universal Serial Bus) 2.0 規格の
コネクタが 2 つ用意されています。
- 4 LAN コネクタ 1 
100BASE-TX/10BASE-T 仕様準拠の
LAN コネクタです。
PXE 機能に対応しています。
- 5 LAN コネクタ 0 
100BASE-TX/10BASE-T 仕様準拠の
LAN コネクタです。PXE 機能に対応し
ています。
- 6 AC アダプタコネクタ 
AC アダプタを接続します。
注意：
DC 入力端子と同時に使用できません。
- 7 ケーブルクランプ固定用穴
- 8 LAN リンク／動作ランプ
LAN コネクタ 0、1 と同様のランプが
あります。
点灯 (黄色)：リンク確立中
点滅 (黄色)：データ転送中
- 9 LAN 速度ランプ
LAN コネクタ 0、1 と同様のランプが
あります。100Mbps で動作中に、緑色に
点灯します。
- 10 DC 入力端子 EXT DC IN
DC 電源ケーブルを接続します。
DC 16-24V に対応しています。
注意：
AC アダプタコネクタと同時に使用で
きません。
- 11 キーボードコネクタ 
6 ピン小型 DIN の PS/2 インタフェース
に対応したキーボードを接続します。
注意：
マウスを接続する場合は、「付録 A.2
PS/2 マウスについて」(→ 34 ページ)
を参照し、規格に合った分岐ケーブル
を使用するか、USB 規格のマウスを
USB コネクタに接続してください。マ
ウスは直接接続できません。
- 12 シリアルポート 
RS-232C 規格の装置のケーブルを接続し
ます。

⚠ 警告 AC アダプタコネクタと DC 入力端子は、同時に使用しないでください。

1.5 本製品の設置

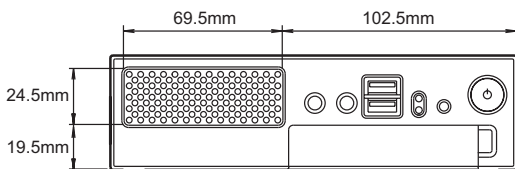
本製品の設置条件や設置手順について説明します。

(1) 設置条件

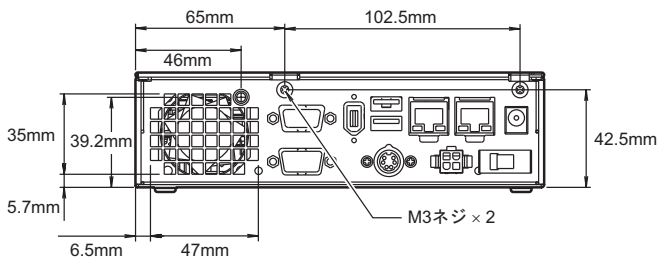
●外形寸法の詳細について

外形寸法の詳細について次に示します。

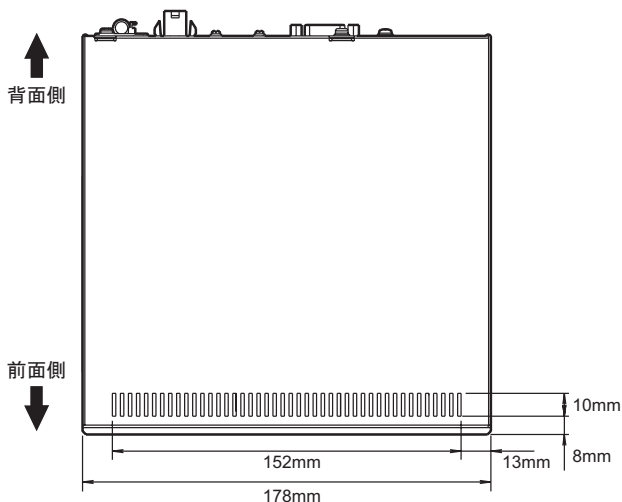
- 本体前面



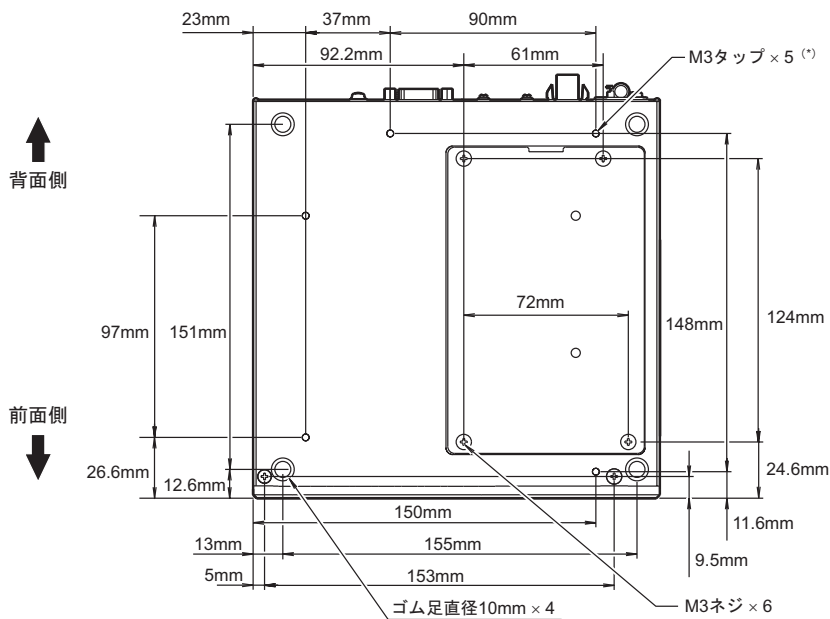
- 本体背面



- 本体上面



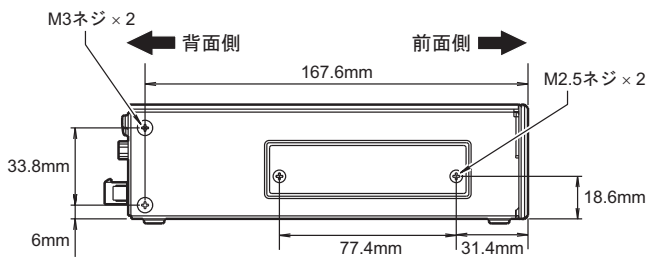
- 本体底面



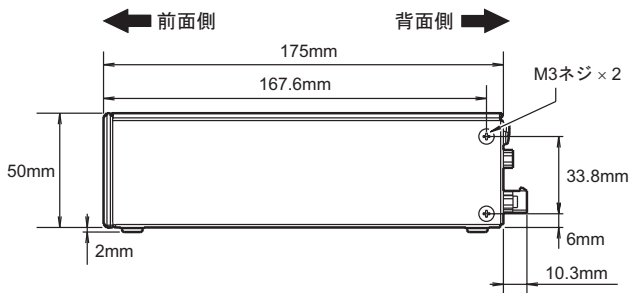
- *) M3 タップ部には、出荷時にネジが付いています。
 底面の M3 タップを使用して装置を固定する場合は、ネジを取り外してください。
 ネジ入り込みの深さは、筐体表面より 5mm 以内です。

⚠ 警告 5mm 以上ネジを入れないでください。感電・火災・故障の原因となります。

- 本体左側面



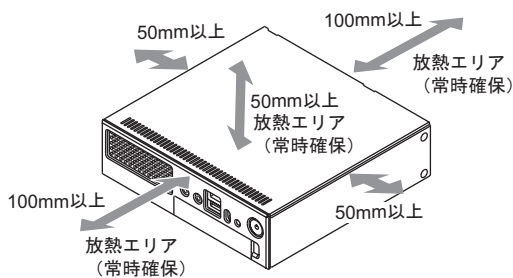
- 本体右側面



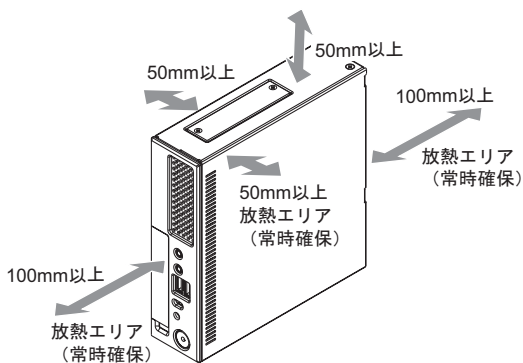
●設置スペース

設置する際は、以下のスペースを確保してください。

- 平置きの場合



- 縦置きの場合

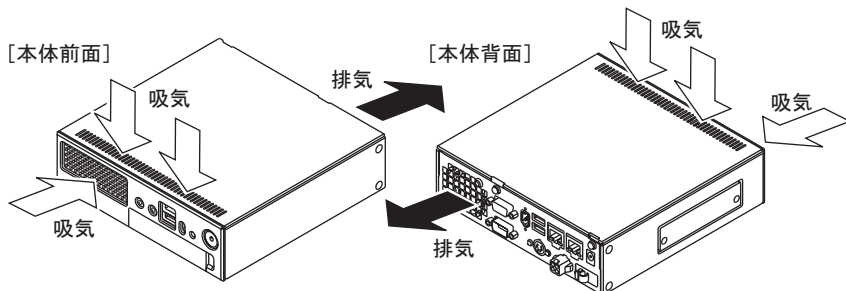


⚠ 警告 吸排気口やコネクタのある面を下側にして設置することはできません。

●吸排気について

本製品は、空冷方式で本体内部を冷却しています。したがって、本体の空気吸入口および排気口の周辺は、十分な空間を確保する必要があります。吸排気のための十分な空間がない場合、本体内の温度が非常に高くなり、装置が故障することがあるため、吸排気には十分にご注意ください。

本製品の空気吸入口と排気口を、以下に示します。



●設置環境

以下に本製品の設置条件を示します。

諸元		条件
温度	ハードディスク搭載時	動作時 5 ~ 35°C (*)、休止時 -20 ~ 60°C
	ハードディスク非搭載時	動作時 0 ~ 35°C (*)、休止時 -20 ~ 60°C
湿度		動作時 5 ~ 90%RH、休止時 5 ~ 95%RH (結露しないこと)
温度勾配 (°C/Hr)		15°C/Hr 以下 (結露しないこと)
湿度勾配 (%/Day)		30%/Day 以下
騒音		47dB 以下
振動	ハードディスク搭載時	動作時 0.4G、休止時 1.0G
	ハードディスク非搭載時	動作時 2.2G、休止時 2.2G
衝撃		20G

*) 本体 (AC アダプタ以外) は、以下の条件で使用可能です。

- ・ハードディスク搭載時 : 5 ~ 45°C
- ・ハードディスク非搭載時 : 0 ~ 45°C (Celeron® M 600MHz FAN レス時)
: 0 ~ 50°C (上記以外)

(2) コネクタの接続

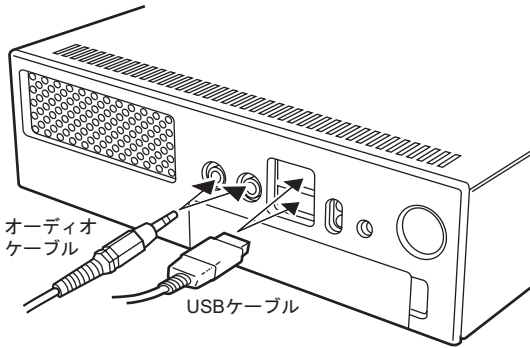
本製品に周辺機器を接続します。

各ケーブルは、次のように装置本体に接続してください。

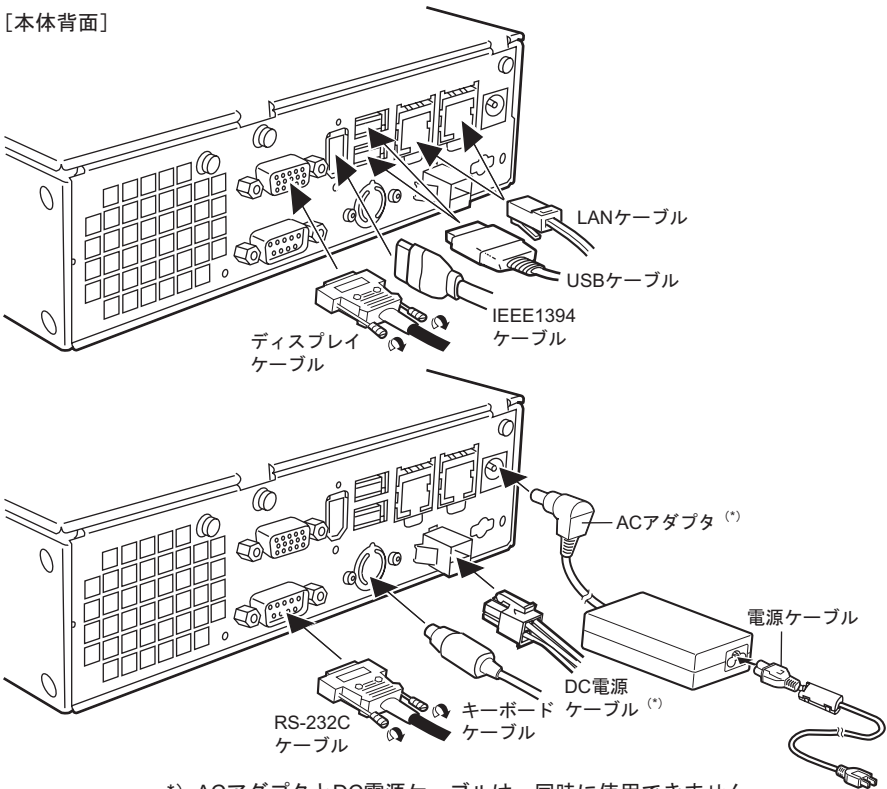
なお、ACアダプタは、本製品に添付のケーブルクランプで固定してください。

- ⚠ 注意**
- 接続するときは、装置本体および周辺機器の電源を切り、電源ケーブルをコンセントから取り外してください（→ 2.1 電源の入れ方／切り方（17ページ））。感電の原因となります。
 - 濡れた手でプラグを抜き差ししないでください。感電の原因となります。
 - 電源ケーブルを傷つけたり、加工したりしないでください。重いものを載せたり、引っ張ったり、無理に曲げたり、ねじったり、加熱したりすると、電源ケーブルを傷め、火災・感電の原因になります。
 - 電源ケーブルやプラグが傷んだとき、コンセントの差し込み口がゆるいときは、使用しないでください。そのまま使用すると、火災の原因になります。
 - 電源プラグの電極、およびコンセントの差し込み口にほこりが付着している場合は、乾いた布でよく拭いてください。そのまま使用すると、火災の原因になります。
 - 本製品に添付の電源コードは、定格電圧 AC125V まで対応しています。本製品を定格電圧 125V を超えて使用する場合は、担当営業員に連絡してください。
 - 本製品に添付の電源コードは、日本国内専用品です。海外では使用しないでください。感電・火災・故障の原因となります。

[本体前面]



[本体背面]

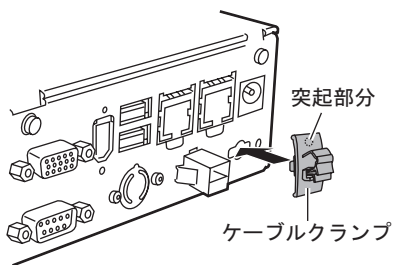


*) ACアダプタとDC電源ケーブルは、同時に使用できません。

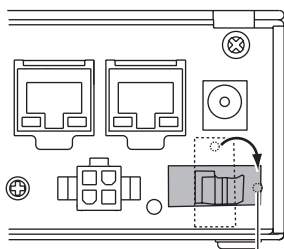
●ケーブルクランプの取り付け方法

以下に、ACアダプタを固定するケーブルクランプの取り付け方法を説明します。

- 1 ケーブルクランプを、裏の突起部分が上にくるように縦にした状態で、ケーブルクランプ固定用穴に差し込みます。



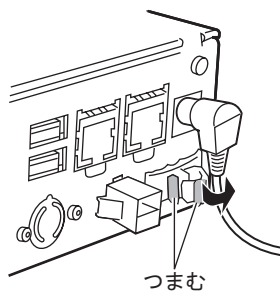
- 2 ケーブルクランプを 90 度回転させ、突起部分を本体に差し込んで固定します。
ケーブルクランプの突起部分が右側にくるように回転させてください。



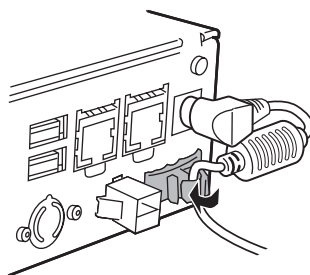
突起部分を本体に差し込む

- 3 ACアダプタを本体に取り付けます。

- 4 ACアダプタをケーブルクランプに固定します。
- a 輪の左側をつまんでケーブルクランプを開きます。



- b ACアダプタのコードをはさみ、ケーブルクランプを閉じます。



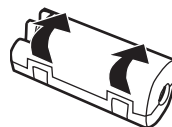
(3) DC 電源の使用について

DC 入力端子を使用する場合は、担当営業員に連絡してください。

●コアの取り付け方法

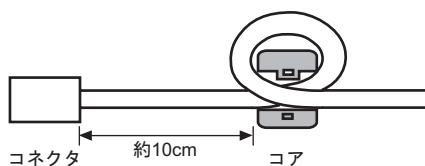
DC 電源を使用する場合は、本体に DC 電源ケーブルを取り付ける前に、添付のコアを電源ケーブルに取り付けてください。

- 1 コアの実を取り外し、コアを開きます。



- 2 DC 電源ケーブルをコアに巻きつけます。

コネクタからコアまでの長さが約 10cm になるよう、図のように DC 電源ケーブルをターンさせます。



- 3 コアを閉じます。

このページは空白です。

第2章 取り扱い方法

この章では、電源の入れ方など、本製品の基本的な取り扱い方法について説明します。

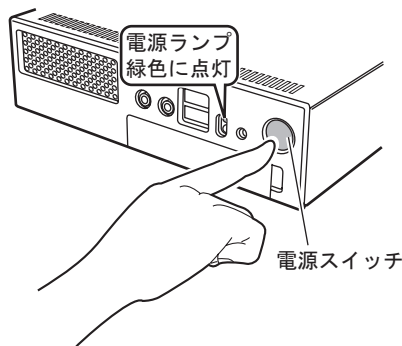
2.1 電源の入れ方／切り方

本製品の電源を入れたり切ったりする方法について、説明します。

- △ 注意**・ 電源を入れたまま、持ち運んだり、衝撃や振動を与えたりしないでください。感電・火災・故障、およびデータを消失する原因となります。
- ・ 本製品が結露している場合は、結露がなくなってから電源を入れてください。故障、感電の原因となります。
 - ・ この章で示す操作手順で、電源を入れたり切ったりしてください。操作手順に反すると、データが破壊されるおそれがあります。

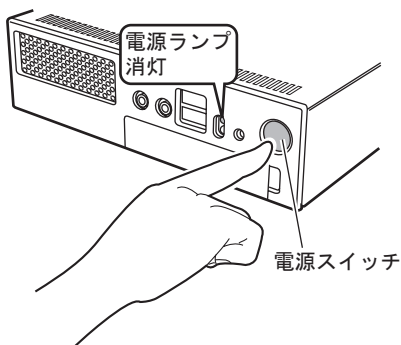
(1) 電源を入れる

- 1 ディスプレイや周辺機器の電源を入れます。
- 2 装置前面の電源スイッチを押します。
電源が入ると、電源ランプが緑色に点灯し、本装置は「POST (Power On Self Test: パワーオンセルフテスト)」を行います。POSTの結果、異常があればエラーメッセージが表示されます (→『BIOS 説明書』)。



(2) 電源を切る

- 1 USB コネクタに CD-ROM ドライブを接続している場合は、CD-ROM ドライブに媒体が入っていないことを確認します。
媒体が入っている場合は、取り出してください。
- 2 OS を終了します。
OS の終了後、装置本体の電源が自動的に切れます。
OS を終了しても電源が切れない場合は、装置本体前面の電源スイッチを 5 秒以上押し続けます。



- 3 ディスプレイや周辺機器の電源を切ります。

2.2 PC カードの使い方

PC カードのセットや取り出しについて説明します。

PC カードは、本体の電源を入れた状態でセット／取り出しができます。



PC カードによっては、セットや取り出しを行うときに電源を切る必要があるものや、デバイスドライバのインストールが必要なものがあります。詳細は、PC カードに添付の取扱説明書を参照してください。

- ⚠ 注意**・ PC カードは、人体に発生する静電気によって損傷を受ける場合があります。取り扱う前に、身近な金属部分に触れるなどして人体の静電気を放電してください。
- PC カードは、温度の高い場所や、直射日光のあたる場所に置かないでください。
 - PC カードに強い衝撃を与えないでください。
 - PC カードに重い物を載せないでください。
 - PC カードにコーヒーなどの液体がかからないように、注意してください。
 - PC カードを保管する場合は、必ず専用のケースに入れてください。

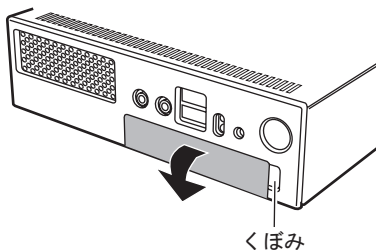
(1) PC カードをセットする



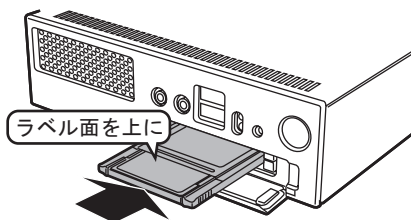
備考

PC カードによっては、セットするときに電源を切る必要があるものや、デバイスドライバのインストールが必要なものがあります。詳細は、PC カードに添付の取扱説明書を参照してください。

- 1 PC カードスロットの右のくぼみに指を入れて、カバーを開けます。



- 2 PC カードをスロットにセットします。
ラベルで向きを確認し、奥までしっかりと差し込んでください。



備考

PC カードによっては、上段のスロットにセットすると、USB コネクタの下段に接続した装置と干渉する場合があります。
この場合は、PC カードを下段のスロットにセットしてください。

- 3 必要に応じてドライバをインストールします。
PC カードによっては、ドライバのインストールが必要なものがあります。
詳細は、PC カードに添付の取扱説明書を参照してください。

(2) PC カードを取り出す


⚠ 注意 PC カードは、装置使用直後に高温になっている場合があります。
ご注意ください。



PC カードによっては、取り出すときに電源を切る必要があるものがあります。詳細は、PC カードに添付の取扱説明書を参照してください。

1 OS 上で、PC カードの取り外し操作を行います。

- Windows XP の場合

- a 画面右下の「ハードウェアの安全な取り外し」アイコン () をクリックします。
- b 「XXXXXX を安全に取り外します」をクリックします。
「XXXXXX」には、使用中の PC カードの名称が表示されます。
「ハードウェアの取り外し」というメッセージが表示されます。

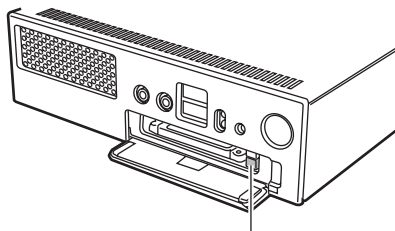


「デバイス「汎用ボリューム」を今停止できません。後でデバイスの停止をもう一度実行してください。」というメッセージが表示された場合は、[OK] をクリックし、PC カードにアクセスしていないことを確認したあと、もう一度手順 a からやり直してください。

- Linux の場合

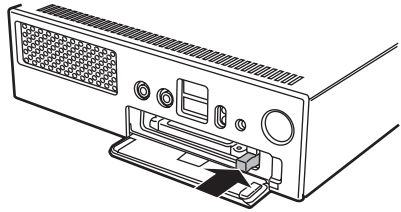
- a 「/etc/rc.d/init.d/pemcia stop」と入力し、【Enter】キーを押します。
ビーブ音が鳴ります。

2 PC カード取り出しボタンを押します。
PC カード取り出しボタンが出てきます。

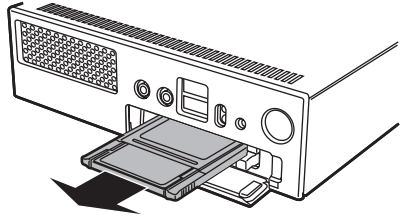


PCカード取り出しボタン

- 3 PC カード取り出しボタンを再度押します。
PC カードがスロットから少し出てきます。



- 4 PC カードを、手前に引いて取り出します。



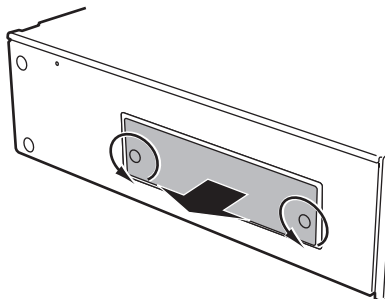
2.3 コンパクトフラッシュの使い方

コンパクトフラッシュのセットや取り出しについて、説明します。

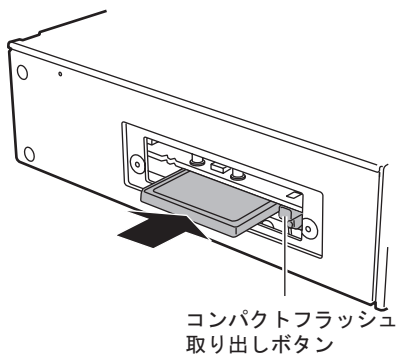
- ⚠ 警告**・コンパクトフラッシュのカバーの取り外し以外に、本製品の分解を行わないでください。感電・火災・故障の原因になります。
- コンパクトフラッシュの取り付けや取り外しを行う場合は、本体および周辺機器の電源を切り、ACアダプタまたはDC電源ケーブルを本体から取り外してください。感電や故障の原因となります（→「2.1 電源の入れ方／切り方」（17ページ））。
- ⚠ 注意**・コンパクトフラッシュは、人体から発生する静電気によって損傷を受ける場合があります。取り扱い前に、身近な金属部分に触れるなどして人体の静電気を放電してください。
- コンパクトフラッシュは、温度の高い場所や、直射日光のあたる場所に置かないでください。
 - コンパクトフラッシュに強い衝撃を与えないでください。
 - コンパクトフラッシュに重い物を載せないでください。
 - コンパクトフラッシュにコーヒーなどの液体がかからないように、注意してください。
 - コンパクトフラッシュを保管する場合は、必ず専用のケースに入れてください。

(1) コンパクトフラッシュのセット

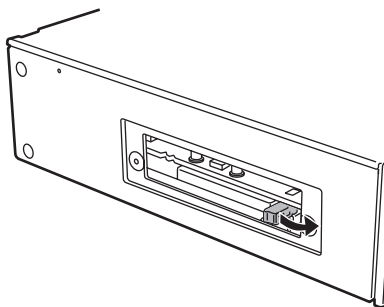
- 本体および周辺機器の電源を切り、ACアダプタまたはDC電源ケーブルを本体から取り外します。
→「2.1 電源の入れ方／切り方」（17ページ）
- 本体左側面のネジを取り外し、カバーを取り外します。



- 3 向きを確認し、コンパクトフラッシュをセットします。
コンパクトフラッシュ取り出しボタン
が出てきます。



- 4 コンパクトフラッシュ取り出しボタンを右に倒します。



- 5 手順2で取り外したカバーを取り付けます。
6 ACアダプタまたはDC電源ケーブルを取り付け、周辺機器および本体の電源を入れます。



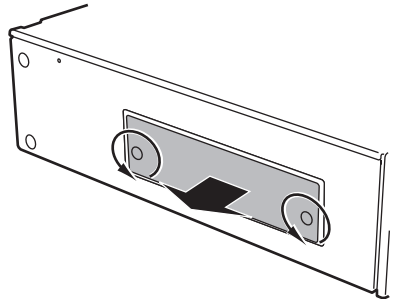
備考

手順3で、最初から取り出しボタンが右に倒れた状態で奥にある場合は、そのままコンパクトフラッシュを差し込んでください。手順4の操作は必要ありません。

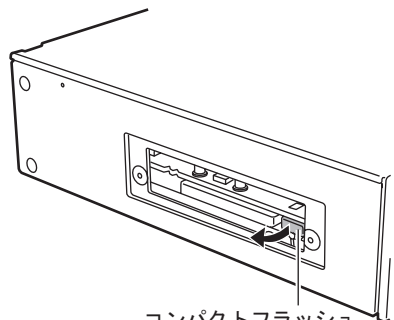
(2) コンパクトフラッシュの取り出し

⚠ 警告 コンパクトフラッシュは、装置の使用直後に高温になっている場合があります。
しばらく時間をおいてから取り出してください。やけどの原因となります。

- 1 本体および周辺機器の電源を切り、ACアダプタまたはDC電源ケーブルを本体から取り外します。
→「2.1 電源の入れ方/切り方」(17ページ)
- 2 本体左側面のカバーを取り外します。

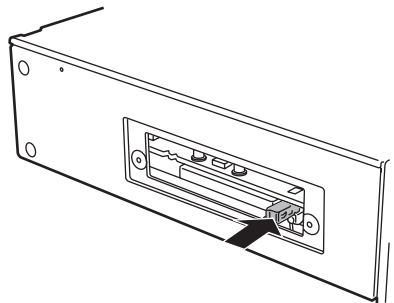


- 3 コンパクトフラッシュ取り出しボタンを、左に起こします。

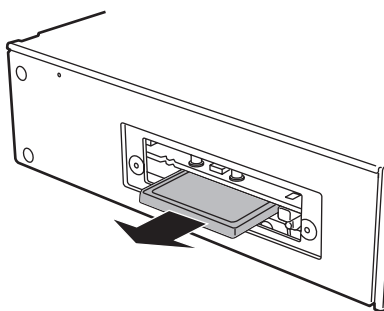


コンパクトフラッシュ
取り出しボタン

- 4 コンパクトフラッシュ取り出しボタンを押します。
コンパクトフラッシュが少し出てきます。



- 5 コンパクトフラッシュを、手前に引いて取り出します。



- 6 手順2で取り外したカバーを取り付けます。

2.4 ブートデバイスの設定について

コンパクトフラッシュとハードディスクを同時搭載した状態では、コンパクトフラッシュから OS がブートされます。

ハードディスクから OS をブートする場合は、BIOS の設定を変更し、ハードディスクを、コンパクトフラッシュより上位の優先順位にしてください。

本設定は、「Boot Device Priority」（Boot メニューのサブメニュー）の「Hard Drive」で変更できます。

詳細は『BIOS 説明書』を参照してください。

2.5 日常のお手入れ

日常のお手入れについて説明します。

(1) 装置本体のお手入れ

柔らかい布で乾拭きします。

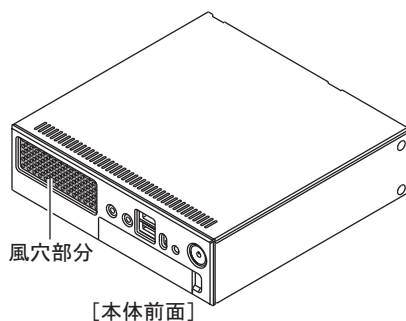
乾拭きで落ちない汚れは、中性洗剤をしみ込ませて軽くしぼった布で拭きます。汚れが落ちたら、水に浸して固くしぼった布で、中性洗剤を拭き取ります。

拭き取りのときは、装置内に水が入らないようにご注意ください。

(2) 風穴部分の清掃

装置本体前面の風穴部分に、エアフィルタが装着されています。

ほこりなどがつまった場合は、装置の外側から掃除機をあてて汚れを吸い取ります。



このページは空白です。

第3章 困ったときには

この章では、本製品を使用していてトラブルが発生した場合の対処方法について、説明します。

原因の特定ができない場合や現象が解消されない場合は、担当営業員に連絡してください。以下に、発生すると考えられる主なトラブルについて説明します。状況整理時の参考にしてください。

3.1 起動時の動作に関するトラブル

本製品の起動時には、以下のようなトラブルが発生する場合があります。

(1) 電源が入らない

【現象】電源スイッチを押しても電源が入らない。

【対処】以下のどれかの原因が考えられます。

- ケーブルが抜けている、または断線している。
→ケーブルが正しく接続されているかを確認してください。
断線している場合は、ケーブルの交換が必要です。担当営業員に連絡してください。
- 電源切断後、再投入までの時間が短い。
→電源切断後、再投入までの時間が短い場合、電源が入らない場合があります。10秒程度以上間隔を空けてください。
- 接続しているディスプレイまたはディスプレイ切替器によっては、本体装置の電源を投入した後で、ディスプレイまたはディスプレイ切替器の電源を投入する必要があります。
- 本体装置の故障またはACアダプタの故障などのハードウェア障害が発生した。
→担当営業員に連絡してください。

(2) 起動時にメッセージが表示される

【現象】POST時にBIOSメッセージが表示されてOSが起動しない。

【対処】『BIOS説明書』を参照してください。

3.2 Flash ATA カード使用中のトラブル

Windows XP で Flash ATA カードを使用中に、以下のトラブルが発生する場合があります。

(1) イベントログにメッセージが登録される

【現象】 Windows XP で Flash ATA カード（コンパクトフラッシュを含む）を PCMCIA カードとして使用する場合に、以下のメッセージがイベントログに登録される場合があります。

" ドライバは古いファームウェアのデバイス¥Device¥Ide¥IdePort1 を検出しました。処理能力が低くなる可能性があります。 "

【対処】 本製品の動作に影響ありません。そのままお使いください。

3.3 IEEE1394 デバイス使用中のトラブル

IEEE1394 デバイスを使用中に、以下のトラブルが発生する場合があります。

(1) デバイスの認識に失敗する

【現象】 本体の電源を入れるとき、または再起動時に、デバイスの認識に失敗する。

【対処】 ケーブルを抜き差ししてください。

(2) デバイスが検出されない

【現象】 スタンバイまたは休止状態からの再開時にデバイスが検出されない。

【対処】 本体の省電力機能を無効にするか、スタンバイまたは休止状態に入る前にデバイスを取り外してください。

3.4 USB デバイス使用中のトラブル

USB デバイスを使用中に、以下のトラブルが発生する場合があります。

(1) デバイスの認識に失敗する

【現象】 本体の電源を入れるとき、または再起動時に、デバイスの認識に失敗する。

【対処】 デバイスの取扱説明書を確認してください。

それでも解決しない場合は、ケーブルを抜き差ししてください。

(2) デバイスが検出されない

【現象】スタンバイまたは休止状態からの再開時にデバイスが検出されない。

【対処】本体の省電力機能を無効にするか、スタンバイまたは休止状態に入る前にデバイスを取り外してください。

(3) USB が動作しない

【現象】USB が動作しない。

【対処】以下の原因が考えられます。

- AC 電源アダプタを接続していない。

→ USB 機器に AC 電源アダプタを接続していない場合、USB 機器が動作しないことがあります。

USB 機器に AC 電源アダプタを接続してください。

3.5 コンパクトフラッシュ使用中のトラブル

コンパクトフラッシュを使用中に、以下のトラブルが発生する場合があります。

(1) コンパクトフラッシュからブートできない

【現象】コンパクトフラッシュからブートできない。

【対処】コンパクトフラッシュから OS をブートする場合は、「Boot Device Priority」(Boot メニューのサブメニュー) の「Hard Drive」の設定で、コンパクトフラッシュの優先順位を、ハードディスクより上位にしてください。

→ 「2.4 ブートデバイスの設定について」(26 ページ)

3.6 営業員に連絡するときは

どうしても故障の原因がわからないときは、担当営業員に連絡してください。
そのときに、事前に次のことを確認して、営業員に伝えられるようにしておいてください。

- 本製品の型名
- 本製品に取り付けているオプションの種類
- BIOS Setup での工場出荷設定値からの変更箇所
- ご使用の OS
- 現象（何をしているときに何が起きたか、画面に表示されたメッセージなど）
- 本製品の設置環境
- 各種ランプの状態

付録 A 仕様

A.1 製品仕様

本製品の仕様は以下のとおりです。

項目	概要		
品名	エンベデッドコンピュータ AR2000 モデル 110		
型名	PD-AR2JP16A	PD-AR2JC13A	PD-AR2JC06A
CPU (標準搭載)	インテル® Pentium® M プロセッサ 1.6GHz / 1MB キャッシュ	インテル® Celeron® M プロセッサ 320 / 512KB キャッシュ	インテル® Celeron® M プロセッサ 600MHz / 512KB キャッシュ
メモリ (必須オプション)	256MB / 512MB / 1GB (いずれか 1 つを選択)		
ハードディスクベイ	2.5 インチ IDE ハードディスク (ATA/100) × 1 (オプション)		
インタフェース			
PC カード	PC Card Standard 準拠 (Type I / Type II × 2 スロット、 または Type III × 1 スロット)、CardBus 対応		
コンパクト フラッシュ	Type I / Type II × 1 (True IDE)		
LAN	100BASE-TX/10BASE-T (RJ45) × 2 (共に PXE 対応)		
USB	USB 2.0 × 4 (装置前面 × 2、装置背面 × 2)		
IEEE1394	IEEE1394a (6 ピン) × 1		
ディスプレイ	Dsub 15 ピン × 1 画面解像度 / 色数 : 1,280 × 1,024 ドット / 1,677 万色 1,600 × 1,200 ドット / 256 色		
オーディオ	LINE IN × 1、LINE OUT × 1		
シリアル	RS-232C (Dsub 9 ピン) × 1		
キーボード	PS/2 (6 ピン小型 DIN) × 1 (マウスを接続する場合は、「A.2 PS/2 マウス について」(→ 34 ページ)を参照してください)		
外形寸法 (横幅 × 奥行き × 高さ)	178 × 175 × 50 (mm) (ゴム足含まず)		
質量	2.0kg		
電源	AC 100V (50/60Hz)、DC 16–24V (AC と DC の同時使用は不可)		
最大消費電力	70W		

項目	概要
対応 OS	Microsoft® Windows® XP Professional operating system Microsoft® Windows® XP Embedded operating system Red Hat Enterprise Linux V3 Red Hat Enterprise Linux V4

A.2 PS/2 マウスについて

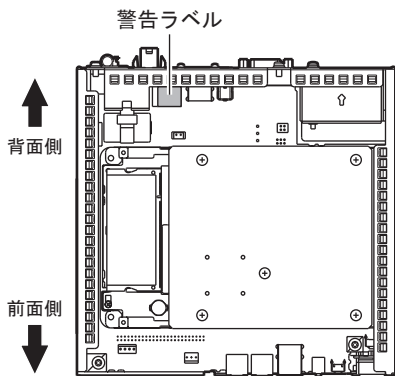
分岐ケーブルを使用して PS/2 マウスを接続する場合は、以下の仕様に合ったケーブルを使用してください。

コネクタ	ピン番号	信号
装置本体	1	Keyboard Data
	2	Mouse Data
	3	GND
	4	5V
	5	Keyboard Clock
	6	Mouse Clock
キーボード	1	Keyboard Data
	2	-
	3	GND
	4	5V
	5	Keyboard Clock
	6	-
マウス	1	Mouse Data
	2	-
	3	GND
	4	5V
	5	Mouse Clock
	6	-

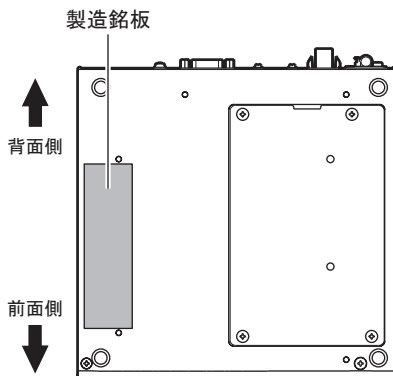
付録 B 装置ラベルについて

本製品に貼付されているラベルについて説明します。

[本体内部]



[本体底面]



[本体左側面]



B.1 警告ラベル

本製品には、以下のような警告ラベルが貼ってあります。

警告ラベルは、絶対にはがしたり汚したりしないでください。



- ⚠ 警告**
- 内部の CPU の温度が熱くなっているため、手を触れる場合は、やけどをしないように CPU が十分に冷めてから手を触れてください。
 - コンパクトフラッシュは、装置の使用直後に高温になっている場合があります。しばらく時間を置いてから取り外してください。やけどの原因になります。

付

録

B.2 製造銘板

型名、型番、製造年月、製造番号などが、以下のように記載されています。

型名

MODEL	PD-xxxxxxx	16-24V	5A
PART NO.	PA03394 - xxxx	2.0kg	
SER NO.	0480000001		
DATE	200x -x		
		A	1 2 3 4 5 6 7 8 9

PFU Limited MADE IN JAPAN

型番 製造年月 製造番号

付録 C 他社製周辺機器を ご利用の際の注意事項

付

録

他社製の周辺機器をご利用の場合には、以下の点を確認してください。

- 本製品が、ご利用になる周辺機器のハードウェア条件を満たしていること
- ご利用の OS が、周辺機器の対応 OS に含まれていること
- ご利用の周辺機器がデバイスドライバを必要とする場合、そのドライバが最新版であること
- ご利用の周辺機器が、パワーマネジメント（サスペンド・レジューム）機能をサポートしていること



備考

パワーマネジメント機能をサポートしていない周辺機器を接続した状態で、サスペンドモードに移行すると、問題が発生する場合があります。

- その他、周辺機器の使用条件を満たしていること
単独では正常動作する周辺機器であっても、他の周辺機器との組み合わせによって、不具合が発生する可能性があります。

付録 D ハードディスクの 連続長時間運用に関する 注意事項

オプションの PD-AR2D60B (60GB ハードディスク) は、1日 8 時間、月 200 時間動作で 5 年の使用を目安に設計しています。これは、使用環境温度が 25°C で、湿度範囲 20 ~ 80% (RH) の条件下で、本書の設置環境に記載した適切な設置条件を想定しています。

長時間連続で使用した場合には、1 年以内であっても故障が多発する場合があります。24 時間運用など長時間連続運用される場合には、必ず弊社にご相談ください。

D.1 故障と運用時の注意事項

ハードディスクの故障は寿命要因以外にも偶発的に起こる場合があります。重要なデータを消失しないためには、他の記憶装置 (ハードディスク / MO / テープなど) にバックアップする以外に確実な方法はありません。連続運用時間に関わらず、バックアップをとることをお勧めします。

また、未使用時は極力、装置の電源切断や省電力モードによるハードディスクの電源切断を行ってください。

D.2 連続長時間運用時の代替手段

24 時間運用など長時間連続運用される場合、コンパクトフラッシュによる運用をお勧めします。ハードディスクと違い、コンパクトフラッシュはモータなど稼動部がないこともあり、24 時間運用が可能です。

なお、コンパクトフラッシュには書き込み回数の寿命があります。コンパクトフラッシュに OS をインストールする場合は、Windows XP Embedded などの、コンパクトフラッシュへの書き込み抑止対処がされた OS を使用してください。

Windows XP Professional などは、コンパクトフラッシュへの書き込み抑止対処がされませんので、使用しないでください。

D.3 修理について

ハードディスクを 24 時間運用など長時間連続で使用した場合、無償保証期間内の故障であっても、無償修理にはなりませんのでご注意ください。

付録 E カリフォルニア州法 「過塩素酸塩の取り扱いに 関する規制」について

付

録

カリフォルニア州にて「過塩素酸塩の取り扱いに関する規制」が制定されています。

E.1 規制対象

本製品の時計バックアップ用のリチウム一次電池は、過塩素酸塩含有量が 6ppb 以上であり、規制の対象です。

E.2 適用範囲

カリフォルニア州で過塩素酸塩物質を管理（製造、輸送、使用など）するすべての取扱者に適用されます。

E.3 過塩素酸塩物質の管理実践要求事項の表示

カリフォルニア州で過塩素酸塩物質を製造、流通、販売、使用、廃棄される場合、およびカリフォルニア州に輸出される場合は、個装箱、輸送箱（出荷梱包用）などに下記表示が義務化されています。

Perchlorate Material - special handling may apply.

See www.dtsc.ca.gov/hazardouswaste/perchlorate

E.4 必要な対応

お客様において本製品、または本製品を組み込んだお客様製品をカリフォルニア州へ輸出される場合は、この州法への対応を実施してください。

付録 F 海外で使用する場合の 注意事項

本装置は、以下の国々に輸出できます。

- 米国（UL60950、NRTL/C 取得^(*)、FCC ClassB）
- カナダ（CSA60950、NRTL/C 取得^(*)、ICES-003 ClassB）

*) 認証機関 CSA にて規格取得

上記以外の国へ輸出をお考えの場合には、弊社営業までご連絡ください。

索引

あ行

お手入れ 27

か行

外形寸法の詳細 6
概要 1
各部名称 4
キーボードコネクタ 5
ケーブルクランプ固定用穴 5
ケーブルクランプの取り付け 13
コアの取り付け 15
コネクタの接続 11
コンパクトフラッシュ
 セット 22
 取り出し 24
コンパクトフラッシュスロット 4

さ行

シリアルポート 5
設置条件 6

た行

ディスプレイコネクタ 5
電源スイッチ 4
電源の入れ方／切り方 17
電源ランプ 4
特長 1

は行

ハードディスクアクセスランプ 4
ブート 26

ら行

ラベル 35
リセットスイッチ 4

A

AC アダプタコネクタ 5

D

DC 電源ケーブル 15
DC 入力端子 5

F

Flash ATA カード 30

I

IEEE1394 コネクタ 5

L

LAN コネクタ 5
LAN 速度ランプ 5
LAN リンク／動作ランプ 5
LINE IN コネクタ 4
LINE OUT コネクタ 4

P

PC カード
 セット 19
 取り出し 20
PC カードスロット 4

U

USB コネクタ 4, 5

このページは空白です。

**エンベデッドコンピュータ AR2000 シリーズ モデル 110
取扱説明書
P3XU-E721-01**

発行日 2007年9月

発行責任 株式会社 PFU

Printed in JAPAN

- 本書の内容は、改善のため事前連絡なしに変更することがあります。
- 本書に記載されたデータの使用に起因する、第三者の特許権およびその他の権利の侵害については、当社はその責を負いません。
- 無断転載を禁じます。
- 落丁、乱丁本は、お取り替えいたします。