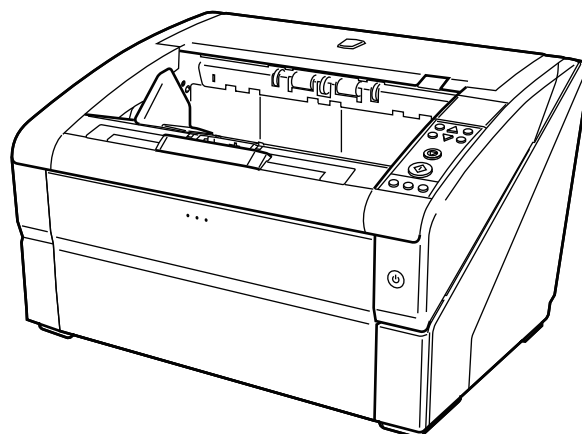


Image Scanner

fi-7800/fi-7900

オペレーターガイド



目次

はじめに	9
本製品について.....	9
マニュアルの種類.....	9
商標および登録商標について.....	10
開発・販売元.....	11
発行日・発行責任.....	11
本書をお読みになる前に	12
安全にお使いいただくために.....	12
本書で使用している記号について.....	12
本書の表記について.....	13
連続する操作の表記について.....	13
本書に記載されている画面について.....	13
お願い.....	14
スキャナーについて	15
特長	15
各部の名称と働き	17
電源の投入/切断	21
電源の投入.....	21
電源の切断.....	23
ホッパーの開閉	24
ホッパーの開け方.....	24
ホッパーの閉じ方.....	26
ADFの開閉	28
ADFの開け方.....	28
ADFの閉じ方.....	30
トップカバーの開閉	31
トップカバーの開け方.....	31
トップカバーの閉じ方.....	32
ホッパー容量の設定	33
スタッカーの設定	35
原稿の規制方法.....	35
スタッカー高さを固定する方法.....	38

紙分離力の調整.....	39
省電力モードからの復帰	41
読み取り操作の流れ	42
ソフトウェアのインストール	44
ソフトウェアの概要	44
動作環境	46
おすすめインストール.....	47
カスタムインストール.....	48

原稿のセット方法 49

原稿をセットする	49
原稿の準備.....	49
原稿のセット方法.....	51
原稿をホッパーの中央にセットする方法.....	51
原稿を左右どちらかの側に寄せてセットする方法.....	55
原稿について	60
原稿のサイズ	60
原稿の紙質.....	60
セットできる原稿の枚数	63
穴を開けてはいけない領域	64
タブ付き原稿または非矩形原稿のセット方法.....	65
マルチフィードを正しく検出するための条件.....	66
背景色の領域の制限	69
ジョブ区切りシート	70
混載条件	71

操作パネルの操作方法 73

操作パネルについて	73
操作パネルの名称と働き	73
操作パネルのボタン名と液晶ディスプレイに表示されるボタン名の対応.....	77
液晶ディスプレイの表示内容.....	79
インジケーターについて	81
メニュー選択の操作方法	83
スキャナーの動作設定.....	85
ページカウンタの確認およびリセット	86
原稿枚数のチェック	88
インフォメーションの確認	90
メニュー選択で設定できる項目	92

機能選択の操作方法	99
機能選択で設定できる項目	100
いろいろな読み取り方	101
幅の違う原稿を読み取りたいとき	101
A3 サイズより長い原稿を読み取りたいとき	104
手挿入で原稿を読み取りたいとき	105
単送モードで原稿を読み取る場合	106
連送モードで原稿を読み取る場合	109
スキャナーのボタンで読み取りを開始したいとき	111
コンピュータ側の設定	111
スキャナー側の設定	113
決まった条件のマルチフィードを無効にしたいとき	114
インテリジェントマルチフィード検出機能	114
操作方法	115
日常のお手入れ	118
清掃用品	118
清掃箇所と清掃頻度	120
ADF の清掃（クリーニングシートによる場合）	121
クリーニングシートによる清掃方法	121
クリーニングシート R による清掃方法	124
ADF の清掃（布による場合）	127
消耗品の交換	143
消耗品と交換周期	143
ピックアップローラの交換	145
セパレーターローラの交換	148
ブレーキローラの交換	153
プリントカートリッジの交換	158
困ったときには	159
原稿づまりが発生したときは	159
エラーについて	162
インプリンタ異常	166

メモリー異常	166
LSI 異常	167
USB 異常	167
スキャナー内部通信異常	167
光量異常	167
FLASH 異常	168
操作パネル異常	168
EEPROM 異常	168
画像メモリー RW エラー	168
ホッパー異常	169
スタッカー異常	169
裏当て切り替え異常	169
ファン異常	170
モーター系異常	170
インプリンタ系異常	170
ランプ系異常	171
CCD24V 異常	171
原稿づまり (ペーパープロテクション)	171
原稿づまり (給紙部)	172
原稿づまり	172
原稿づまり (ピックアップ異常)	172
マルチフィード	173
スキュー検出 (原稿づまり)	173
センサーよごれ	174
ピックアップ異常	174
プレーキローラ/セパレーターローラ取り付け異常	175
センサー異常	176
ADF カバーオープン	176
トップカバーオープン	176
プリントカートリッジなし (裏面インプリンタ)	177
プリントカートリッジなし (表面インプリンタ)	177
スキャナーが原稿枚数カウントモードです	177
設定された枚数の原稿を読み取りましたが、ホッパーに原稿が残っています	177
設定されている枚数より少ない枚数が読み取られました	178
読み取りが一時停止されました	178
トラブルと対処方法	179
電源が投入されない	180
液晶ディスプレイの表示が消える	181
読み取りが開始されない	182
頻繁に原稿が重なって搬送される	183
原稿が ADF に送り込まれない状態が頻繁に起こる	186

原稿づまり/ピックミスが頻繁に起こる	188
絵や写真を読み取った画像が粗くなる/画像にノイズが発生する	190
文字や線の読み取り結果が良くない	191
画像がゆがむまたは鮮明ではない	192
画像に縦線（縦筋）が出る	193
画像が間延びする	194
画像の先端または後端に影がある	195

サービスセンターに連絡する前に	196
概要	196
エラーの状況	196
装置ラベルの確認	198

スキャナーの動作設定 199

Software Operation Panel の起動	199
Software Operation Panel のパスワード設定	201
パスワードの設定	201
「閲覧モード」の設定	202
「閲覧モード」の設定解除	204
パスワードの変更	206
パスワードの設定解除	207
パスワードを紛失したときの対応	208
設定できる項目	209
装置設定	209
装置設定 2	211
枚数カウンタに関する設定	218
枚数カウンタの確認	218
枚数カウンタのリセット	220
消耗品交換/清掃指示メッセージについて	221
スキャナーの清掃周期の設定（清掃周期設定）	222
消耗品の交換周期の設定（寿命設定カウンタ）	223
読み取りに関する設定	224
読み取り開始位置の調整（オフセット設定/倍率調整）	224
画像の端にできる影やスジの消去（縁消し（ADF））	226
画像の端にできる影やスジの消去（縁消し（自動用紙サイズ検出））	228
指定した色を除いた読み取りの設定（ドロップアウトカラー）	230
読み取り時間の短縮（プレピックモード）	232
給紙のリトライ回数の設定（給紙のリトライ回数）	233
原稿を搬送する間隔の設定（原稿搬送間隔の設定）	234
原稿送り速度の設定（ピック速度）	235

原稿給紙動作の設定（ソフトピック設定）	236
画像の端数の設定（自動用紙サイズ検出時のバウンダリ）	237
カラー/モノクロ自動判別レベルの設定（カラー/モノクロ自動判別）	238
エラー発生時のブザーの設定（ブザー設定）	239
読み取り範囲外の原稿づまり検知の設定（読み取り範囲外の用紙搬送時のジャム検知）	240
原稿を保護する機能の設定（ペーパープロテクション）	241
原稿を保護する機能の感度および検知範囲の設定（ペーパープロテクション検知レベル）	243
タブ/非矩形原稿の読み取り設定（タブ付き原稿読取設定（自動用紙サイズ検出））	245
オーバースキャン読み取り時の出力結果の調整（オーバースキャン読み取り制御）	247
低解像度でゆっくり読み取る機能の設定（低速搬送モード）	249
紙分離力の自動制御の設定（自動トルク制御）	250
原稿の排出制御の設定（排紙制御）	251
マルチフィード検出に関する設定	253
マルチフィード検出方法の設定（マルチフィード）	253
手挿入読み取り時のマルチフィード検出方法の設定（手挿入読み取り時のマルチフィード検出）	255
マルチフィード検出範囲の指定（マルチフィード原稿チェック領域指定）	256
マルチフィード検出ししない範囲の設定（インテリジェントマルチフィード設定）	262
待機時間に関する設定	264
手差しモードの待機時間の設定（手挿入時のタイムアウト時間）	264
省電力モードの待機時間の設定（省電力設定）	265
電源投入/切断に関する設定	266
電源切断時の紙分離力の設定（電源切断時の用紙厚さ設定）	266
スキャナーの保守/オプションに関する設定	267
スキャナーの保守・点検周期の設定（保守・点検周期設定）	267
使用するインプリンタの設定（インプリンタ選択）	268
付録	269
スキャナー基本仕様	269
設置諸元	271
外形寸法	273
スキャナーのオプション	275
ソフトウェアのアンインストール手順	278
e-文書法に適合した電子文書の作成	280
修理・お問い合わせについて	282
トラブル対処	282
修理サービスのご案内	282

お問い合わせ窓口.....	284
サプライ用品の購入先.....	285

はじめに

このたびは、本製品をお買い上げいただき、誠にありがとうございます。

本製品について

● 本製品

自動給紙、両面読み取りが可能な ADF (Automatic Document Feeder) スキャナー部を搭載しています。

fi-7800/fi-7900 の相違点は、次のとおりです。

機種名	読み取り速度 (*1)
fi-7800	毎分 110 枚/220 面
fi-7900	毎分 140 枚/280 面

*1：解像度 200/300dpi、JPEG 圧縮を設定して、A4 横サイズ of 原稿を読み取った場合です。

● インプリンタ

読み取った原稿にアルファベットや数字などの文字列を印刷できます。

表面インプリンタ (原稿表面印字) と裏面インプリンタ (原稿裏面印字) の 2 種類があります。

本製品には、インプリンタを標準で搭載しているモデルと搭載していないモデルがあります。

インプリンタ搭載の有無は、次のとおりです。

機種名	型名	インプリンタ搭載の有無
fi-7800	FI-7800PF	表面インプリンタ搭載 (fi-680PRF 搭載)
	FI-7800PB	裏面インプリンタ搭載 (fi-680PRB 搭載)
	FI-7800	未搭載
fi-7900	FI-7900PF	表面インプリンタ搭載 (fi-680PRF 搭載)
	FI-7900PB	裏面インプリンタ搭載 (fi-680PRB 搭載)
	FI-7900	未搭載

インプリンタを標準で搭載していないモデルは、インプリンタをオプションとして用意しています。
インプリンタについては、[スキャナーのオプション \(275 ページ\)](#)を参照してください。

マニュアルの種類

本製品には、次のマニュアルが用意されています。
必要に応じてお読みください。

マニュアル	内容
安全上のご注意（紙、PDF）	本製品を安全に正しくお使いいただくための重要な情報が記載されています。 本製品をお使いになる前に必ずお読みください。 PDF 版は Setup DVD-ROM で提供されています。
スタートアップガイド（紙）	スキャナーの設置や設定などを説明しています。
オペレーターガイド（本書）（HTML）	基本的な操作方法、日常のお手入れ、消耗品の交換、およびトラブルの対処方法などを説明しています。 Setup DVD-ROM で提供されています。
fi-680PRF/PRB インプリンタ オペレーターガイド（紙、PDF）	fi-680PRF/PRB インプリンタの基本的な操作方法、日常のお手入れ、消耗品の交換、およびトラブルの対処方法などを説明しています。 PDF 版は Setup DVD-ROM で提供されています。
PaperStream Capture ユーザーズガイド（PDF）	PaperStream Capture の概要、導入方法、原稿の読み取り方法、アクティベート方法、マルチステーション運用について説明しています。 Setup DVD-ROM で提供されています。
Scanner Central Admin ユーザーズガイド（PDF）	Scanner Central Admin の概要、導入方法、運用方法、保守方法などを説明しています。 Setup DVD-ROM で提供されています。
スキャナードライバヘルプ	各スキャナードライバの使い方や設定方法などを説明しています。 各スキャナードライバから参照できます。
アプリケーションヘルプ	各アプリケーションの使い方や設定方法などを説明しています。 必要に応じて使用してください。 各アプリケーションから参照できます。

商標および登録商標について

ISIS は、Open Text の商標です。

Intel および Intel Core は、アメリカ合衆国および / またはその他の国における Intel Corporation またはその子会社の商標です。

Google および Google Chrome は、Google LLC.の商標または登録商標です。

Microsoft、Excel、Windows、および Windows Server は、マイクロソフトグループの企業の商標です。

PaperStream は、株式会社 PFU の日本における登録商標です。

その他の社名、製品名は、一般に各社の商標または登録商標です。

開発・販売元

株式会社 PFU
〒 220-8567
神奈川県横浜市西区みなとみらい 4-4-5 (横浜アイマークプレイス)

発行日・発行責任

発行日 2023 年 8 月
発行責任 株式会社 PFU
Regulatory Model : P3800A
© PFU Limited 2019-2023

本書をお読みになる前に

安全にお使いいただくために

添付の安全上のご注意には、本製品を安全に正しくお使いいただくための重要な情報が記載されています。
本製品をお使いになる前に安全上のご注意を必ずお読みになり、理解されたうえで本製品をお使いください。

本書で使用している記号について

本書では、使用者および周囲の方の身体や財産に損害を与えないために、警告表示を使用しています。警告表示は、警告レベルの記号と警告文で構成しています。
次に、警告レベルの記号とその意味について説明します。



この表示は、取り扱いを誤った場合、死亡または重傷を負う可能性が想定される内容です。



この表示は、取り扱いを誤った場合、軽傷を負う可能性または物的損害が発生する可能性が想定される内容です。

また、警告表示とは別に、説明中に次の記号を使用しています。

重要

特に注意が必要な事項が書かれています。必ずお読みください。

ヒント

操作に関するワンポイントアドバイスが書かれています。

本書の表記について

本文中では製品名を、次のように略して表記します。

製品名称	本文中の表記
Windows Server® 2012 Standard (64 ビット)	Windows Server 2012 (*1)
Windows Server® 2012 R2 Standard (64 ビット)	Windows Server 2012 R2 (*1)
Windows® 10 Home (32/64 ビット) Windows® 10 Pro (32/64 ビット) Windows® 10 Enterprise (32/64 ビット) Windows® 10 Education (32/64 ビット)	Windows 10 (*1)
Windows Server® 2016 Standard (64 ビット)	Windows Server 2016 (*1)
Windows Server® 2019 Standard (64 ビット)	Windows Server 2019 (*1)
Windows Server® 2022 Standard (64 ビット)	Windows Server 2022 (*1)
Windows® 11 Home (64 ビット) Windows® 11 Pro (64 ビット) Windows® 11 Enterprise (64 ビット) Windows® 11 Education (64 ビット)	Windows 11 (*1)
Google Chrome™	Google Chrome
Microsoft® Word	Word
Microsoft® Excel®	Excel
PaperStream IP (TWAIN) PaperStream IP (TWAIN x64) PaperStream IP (ISIS) Bundle	PaperStream IP ドライバ

*1：すべてのオペレーティングシステムを区別しないで使用する場合は、Windows と表記しています。

連続する操作の表記について

本文中の操作手順において、連続する操作手順を「→」でつなげて記述しています。

例：「スタート」メニュー→「コントロール パネル」をクリックします。

本書に記載されている画面について

Microsoft Corporation のガイドラインに従って画面写真を使用しています。

画面は、改善のため予告なく変更することがあります。

表示された画面が、本書に記載されている画面と異なる場合は、対象ソフトウェアのマニュアルを参考にして、実際の画面に従って操作してください。

オペレーティングシステムによって表示される画面および操作が異なります。また、スキャナーによっては、ソフトウェアをアップデートすると、本書で掲載している画面および操作が異なることがあります。その場合は、アップデート時に提供されるマニュアルを参照してください。

お願い

- 本書の内容は、改善のため予告なく変更することがあります。
- 本書に記載されたデータの使用に起因する、第三者の特許権およびその他の権利の侵害については、当社は一切その責任を負いません。
- 無断転載を禁じます。

スキャナーについて

ここでは、各部の名称と働きおよび基本的な操作方法について説明します。

特長

ここでは、本製品の特長について説明します。
本製品には、次のような特長があります。

- **毎分 140 枚/280 面 (JPEG 圧縮時) の読み取り速度を実現**

高速 CCD および高速画像処理回路を搭載、カラー A4 原稿で毎分 140 枚/280 面 (300dpi) [fi-7900] の読み取り速度を実現しました。
これにより、1 日約 12 万枚 [fi-7900] の大量原稿読み取りが可能です。

- **液晶ディスプレイを搭載**

原稿読み取り時の様々な動作設定、原稿読み取り枚数、エラー状況を表示する液晶ディスプレイが搭載されています。
これにより、装置の状態を簡単に確認できます。

- **読み取り前処理・後処理を効率化**

厚さ・サイズの異なる原稿を一度に読み取る「混載読み取り」に対応しました。読み取り前の原稿仕分け作業を簡略化できます。
さらに、原稿排出部の高さを自動で一定に保つ「エレベータースタッカー」を採用しました。読み取った原稿が原稿排出部でバラバラになるのを防ぎ、読み取り後に原稿をそろえやすくなります。
これらにより、読み取り業務が効率化できます。

- **マルチフィードによる業務ロスを低減**

1 度に 2 枚以上の原稿が重なって給紙 (マルチフィード) されたことを確実に検出する超音波方式マルチフィードセンサーが搭載されています。
厚さ・サイズが異なる原稿を混載読み取りする場合でも、マルチフィードを確実に検出でき、業務ロスを未然に防止できます。

- **インテリジェントマルチフィード検出機能を搭載**

原稿の決まった位置に同じ大きさの紙が貼り付けてある場合、その貼り付け位置をスキャナーに認識させるインテリジェントマルチフィード検出機能が搭載されています。
スキャナーに認識させた貼り付け位置部分は、マルチフィードを検出せずに読み取りを継続できます。

- **原稿を保護する機能 (ペーパープロテクション) を搭載**

原稿搬送異常時に発生する、原稿の異常なたわみを検知した時点で読み取りを中止するため、大切な原稿の破損を抑制できます。

● **オペレーターの作業効率を向上させる多彩な機能を搭載**

ガラス表面へのよごれ付着を防止する「よごれ防止コーティングガラス」を搭載し、清掃周期を延ばしてオペレーターへの作業負担を低減できます。

読み取り後の原稿をきれいに積み上げられる「自動スタッキング機能」を搭載し、原稿整理時間を短縮してオペレーターの作業負担を低減できます。

読み取り後の画像をチェックし、破れなどの問題がある画像を表示する「画像認識チェック機能」を搭載し、オペレーターの確認作業負担を軽減できます。

● **e-文書法（*1）の画質要件を満たす画像を生成**

2005年4月に施行されたe-文書法により、紙での保存が義務付けられていた税務関連書類（申込書、請求書、検収書など）を、電子化して保存できるようになりました。

e-文書法では、府省令により解像度や階調など画質要件が規定されている場合があります。

本製品は、府省令に合わせた読み取り設定を行うことにより、e-文書法の画質要件を満たす画像を生成できます。

● **高度な画像処理機能を搭載**

原稿に合わせて自動的にカラー/モノクロの出力を行う自動判別機能が搭載されています。

読み取り作業のたびに設定変更を行う必要はありません。

● **表面・裏面インプリンタを搭載**

帳票の管理・照合用途でニーズの高い、インプリンタを標準で搭載しているモデルを用意しています。

なお、インプリンタを標準で搭載していないモデルは、インプリンタをオプションとして用意しています。

表面インプリンタ（原稿表面印字）と裏面インプリンタ（原稿裏面印字）の2種類で、お客様の使い勝手を大幅に向上します。

● **スキャナーを集中管理**

添付のアプリケーション「Scanner Central Admin Agent」を使用することで、複数台のスキャナーを集中管理できます。

例えば、スキャナーの設定情報やドライバをアップデートしたり、スキャナーの稼働状況を監視したりできます。

詳細は、Scanner Central Admin ユーザーズガイドを参照してください。

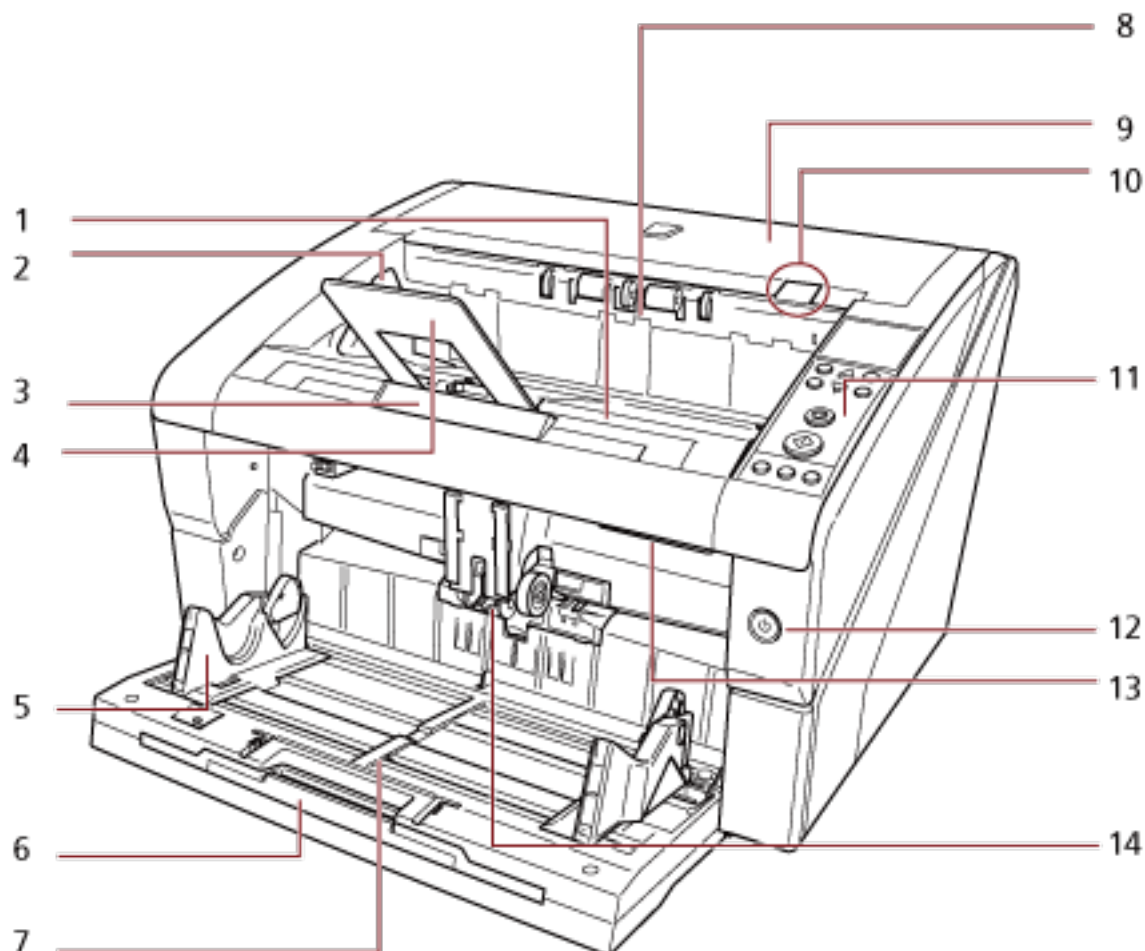
*1：e-文書法（通称）とは、民間事業者などに対して、法令により紙での原本保存が義務付けられていた文書を、スキャナーで電子化し、原本の保存に代えて画像での保存を容認する法律です。

e-文書法の正式名称は、「民間事業者等が行う書面の保存等における情報通信の技術の利用に関する法律」および「民間事業者等が行う書面の保存等における情報通信の技術の利用に関する法律の施行に伴う関係法律の整備等に関する法律」です。

各部の名称と働き

スキャナーの各部名称について説明します。

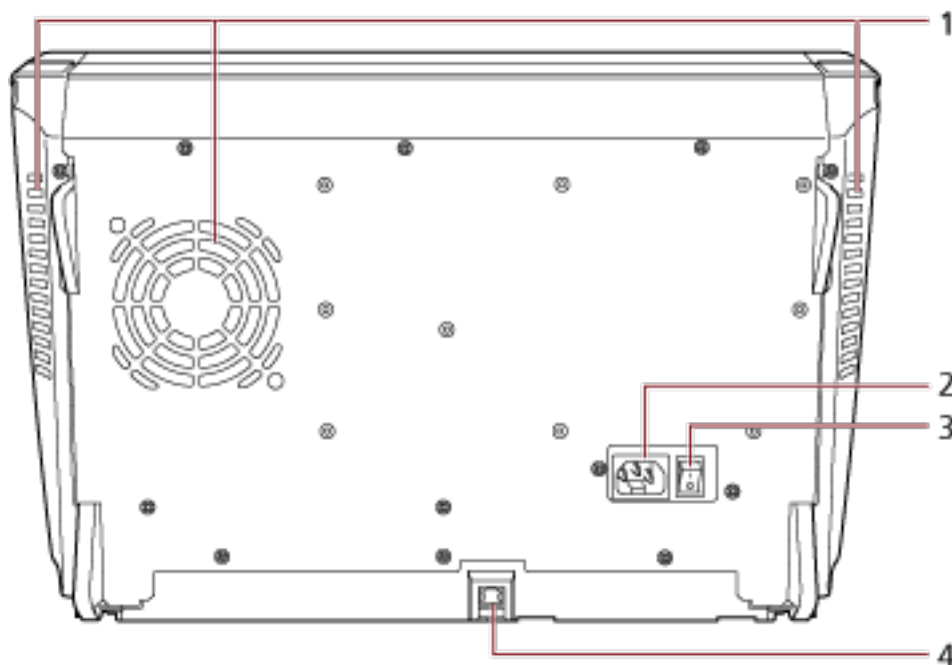
● 前面



No.	名称	働き
1	スタッカー	排出された原稿が積み重ねられます。原稿をきれいにそろえるために、最適な高さに調整されます。
2	スタッカーサイドガイド	スタッカーに排出される原稿の幅方向を規制します。
3	スタッカーエクステンション	読み取る原稿に合わせて引き出して使用します。
4	ストッパー	スタッカーに排出される原稿がバラバラにならないように長さ方向を規制します。通常は、ストッパーなしでもきれいにそろいますが、よりきれいにそろえたい場合に使用します。
5	ホッパーサイドガイド	ホッパーにセットした原稿の幅方向を規制します。
6	ホッパーエクステンション	長い原稿をホッパーにセットする場合に、引き出して使います。

No.	名称	働き
7	ホッパー	読み取る原稿をセットするための台です。
8	排出口	読み取られた原稿が排出されます。
9	トップカバー	上部搬送路のカバーです。 排出口付近の原稿づまりを取り除いたり、内部を清掃したりする場合に開けます。
10	トップカバーオープンレバー	押し上げて、トップカバーを開けます。
11	操作パネル	液晶ディスプレイ、ボタン、チェックランプ（LED）から構成されています。 スキャナーを操作したり、装置の状態を確認したりできます。操作パネルの詳細は、 操作パネルの操作方法 (73 ページ) を参照してください。
12	電源ボタン	電源を投入/切断します。
13	ADF オープンレバー	押し上げて、ADF を開けます。
14	ADF（自動給紙機構）	ホッパーにセットした原稿を、1枚ずつ引き込んで搬送します。 消耗品の交換や、内部を清掃する場合に開けます。

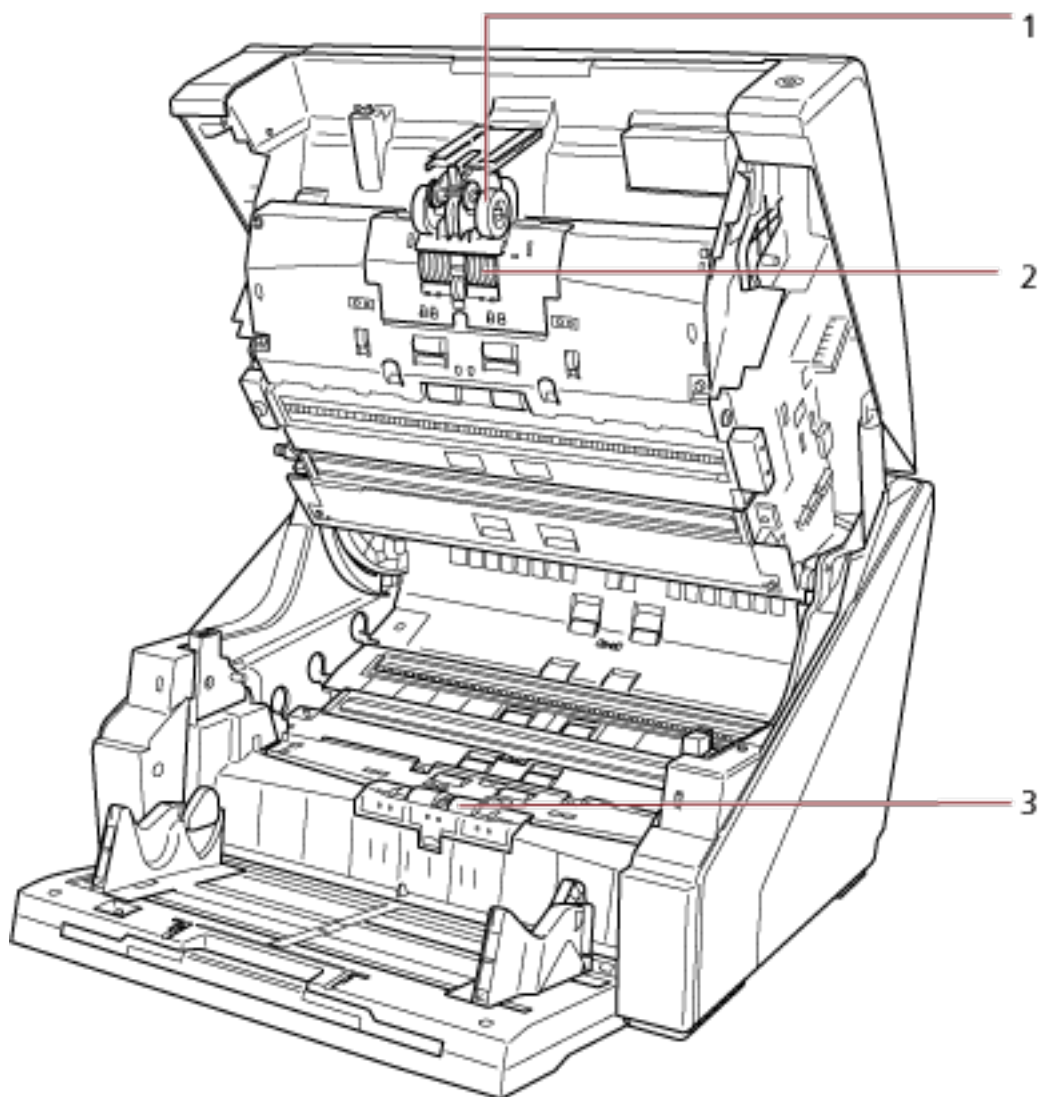
● 背面




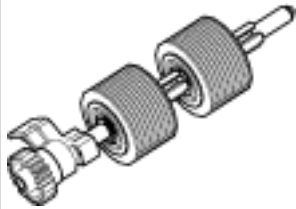
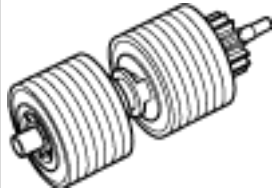
No.	名称	働き
1	通気孔	スキャナー内部と外部の空気を入れ替えるための開孔部です。

No.	名称	働き
2	電源コネクター	電源ケーブルを接続します。
3	メイン電源スイッチ	スキャナーへの電力供給を投入/切断します。
4	USB コネクター	USB ケーブルを接続します。

● 取り外し可能部品



No.	名称	働き
1	ピックローラ 	ホッパーの原稿から 1 枚だけ分離させ、ADF 内に搬送するローラーです。 ピックローラの取り外し方法は、 ピックアップローラの交換 (145 ページ) を参照してください。

No.	名称	働き
2	<p>セパレーターローラ</p> 	<p>ホッパーの原稿から 1 枚だけ分離させ、ADF 内に搬送するローラです。 セパレーターローラの取り外し方法は、セパレーターローラの交換 (148 ページ)を参照してください。</p>
3	<p>ブレーキローラ</p> 	<p>ADF 内へ複数枚の原稿が搬送されるのを防止するローラです。 ブレーキローラの取り外し方法は、ブレーキローラの交換 (153 ページ)を参照してください。</p>

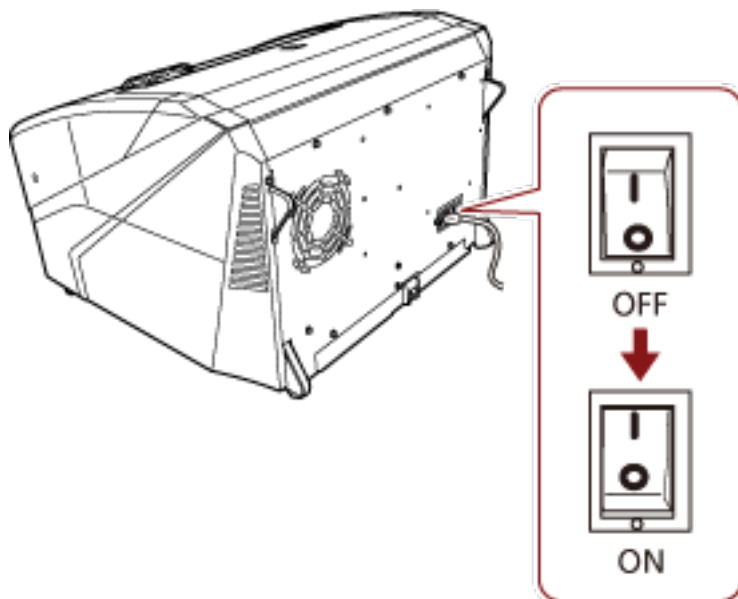
電源の投入/切断

電源の投入/切断について説明します。

電源の投入

電源を投入する手順を次に示します。

- 1 スキャナーの背面にあるメイン電源スイッチを「I」側に押しします。



- 2 ホッパーを開けます。

ホッパーを開ける方法については、[ホッパーの開け方 \(24 ページ\)](#)を参照してください。

ヒント

電源ボタンでスキャナーの電源を投入する前に、必ずホッパーを開けておいてください。

3 スキャナーの前面にある電源ボタンを押します。



電源が投入され、電源ボタンが青色に点灯します。

なお、初期化処理実行中は操作パネルの液晶ディスプレイに次のような画面が表示されます。



液晶ディスプレイに「読み取り可能」画面が表示されると、原稿を読み取れる状態となります。

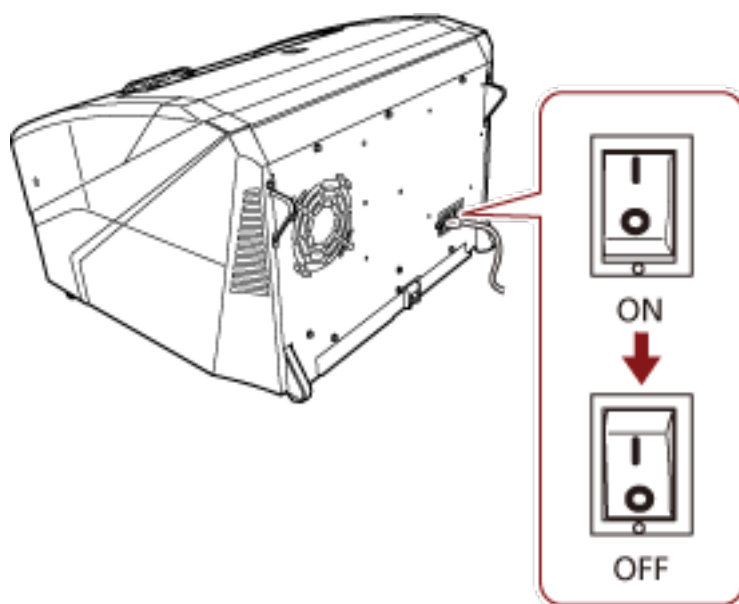
電源の切断

電源を切断する手順を次に示します。

- 1 スキャナーの前面にある電源ボタンを2秒間以上押します。
電源が切断され、電源ボタンが消灯します。

ヒント

長時間使用しない場合は、メイン電源スイッチを「○」側に押し、電源を切断し、電源プラグをコンセントから抜いてください。



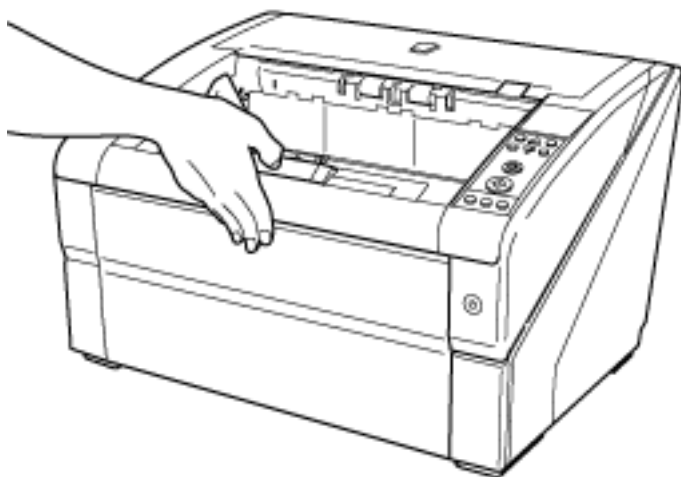
ホッパーの開閉

ホッパーの開閉について説明します。

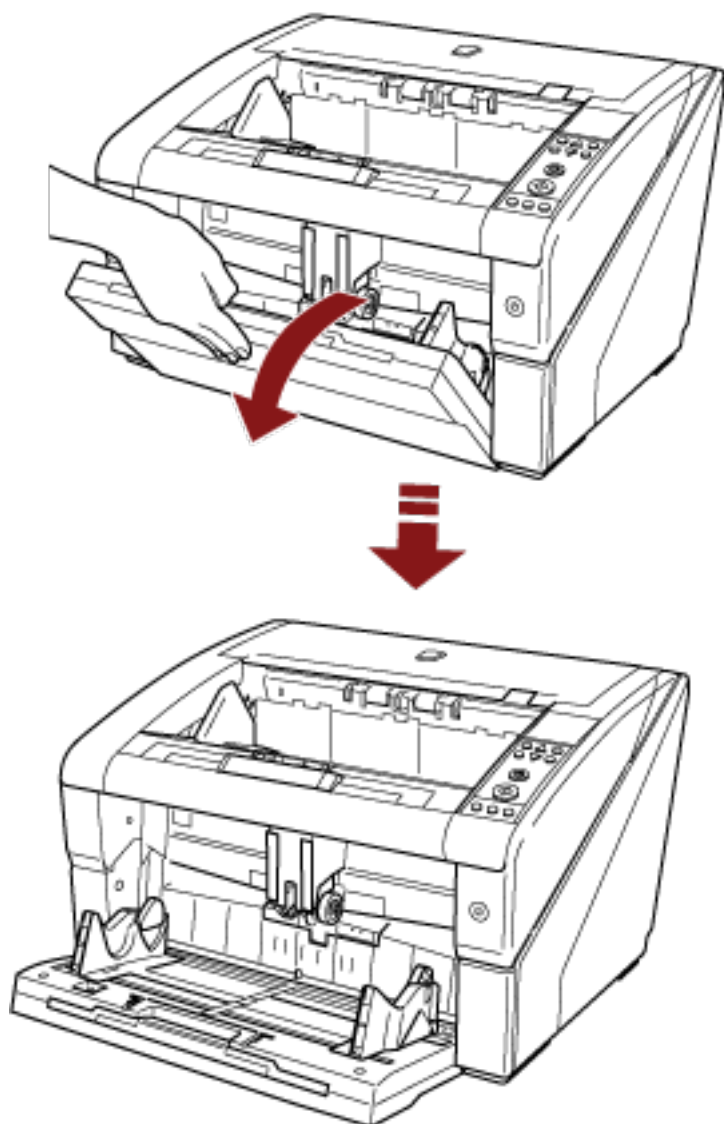
ホッパーの開け方

ホッパーを開ける手順を次に示します。

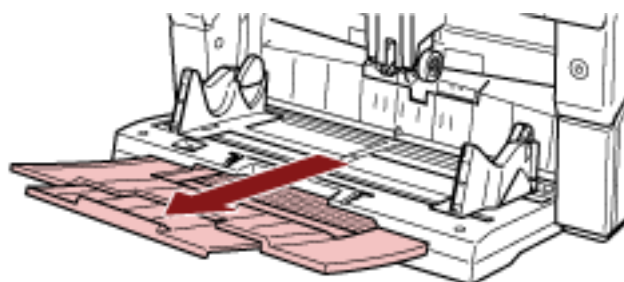
- 1 ホッパー上部の中央部分を押しします。



2 ホッパーに手をそえて、手前に下ろします。



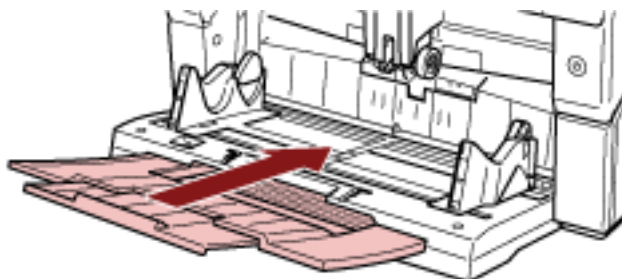
3 ホッパーエクステンションを、原稿の長さに合わせて調整します。



ホッパーの閉じ方

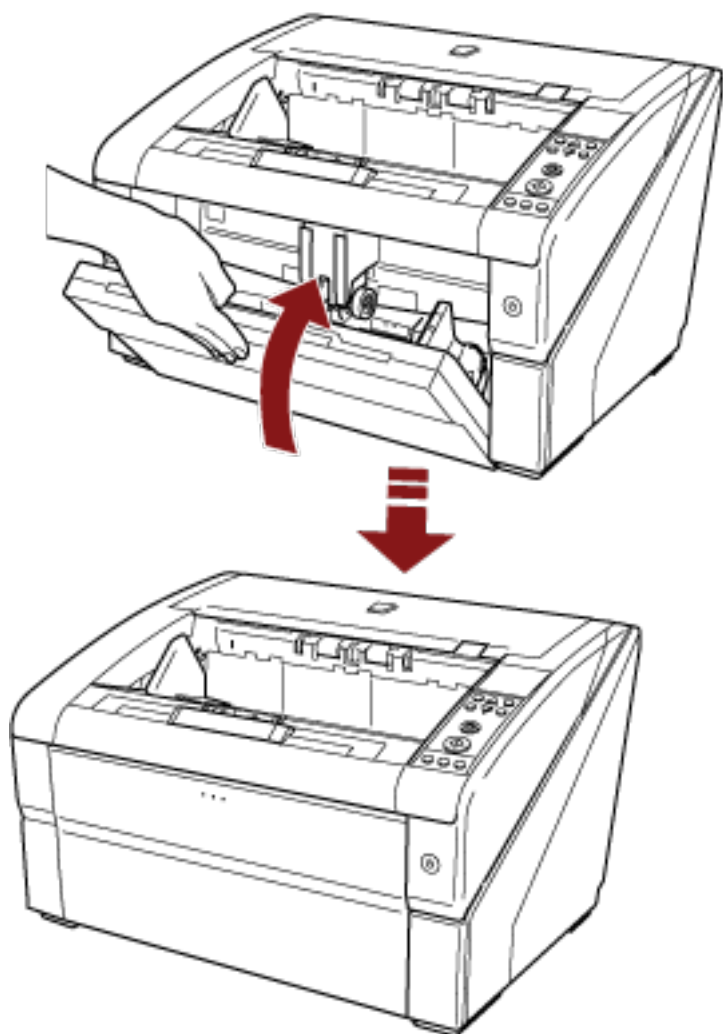
ホッパーを閉じる手順を次に示します。

- 1 ホッパー上に原稿がある場合は、取り除きます。
- 2 ホッパーエクステンションを収納します。



- 3 ホッパーの高さ調整をしている場合は、ホッパーの位置を下段に戻します。
 スキャナー上の操作パネルで、ホッパーを下段まで下げます。
 ホッパーの高さ調整の詳細は、[ホッパー容量の設定 \(33 ページ\)](#)を参照してください。
- 4 ホッパーを閉じます。

ホッパーが固定されるまで、しっかりと押し込んでください。



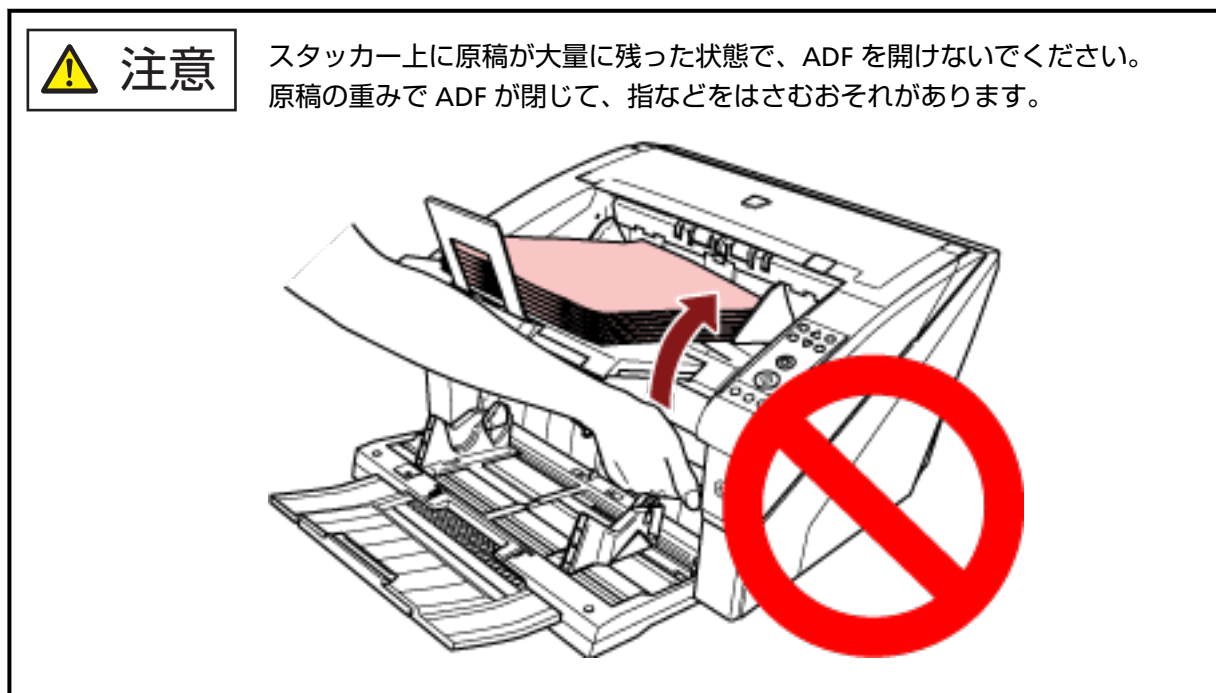
ADF の開閉

ADF の開閉について説明します。

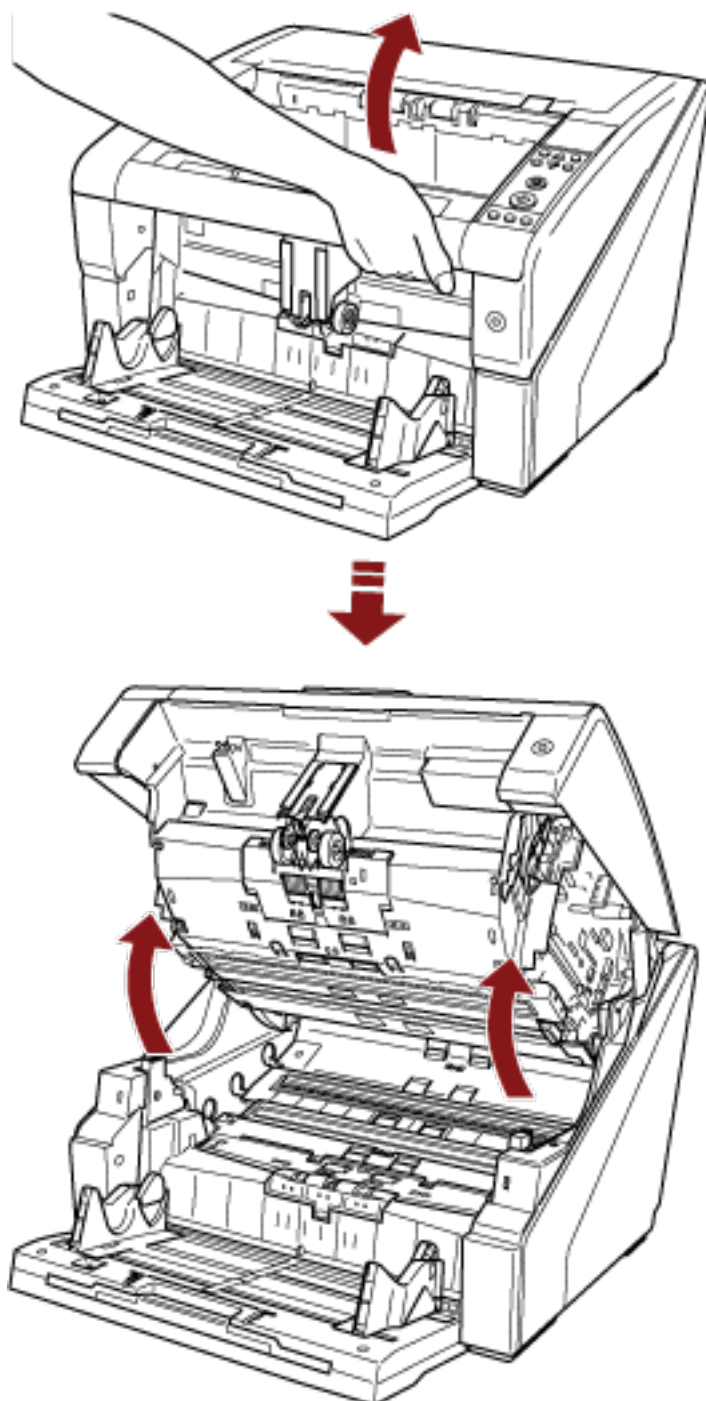
ADF の開け方

ADF を開ける手順を次に示します。

- 1 スタッカー上に原稿が残っている場合は、原稿を取り除きます。



2 ADF オープンレバーに手をそえて、押し上げるようにして ADF を開けます。



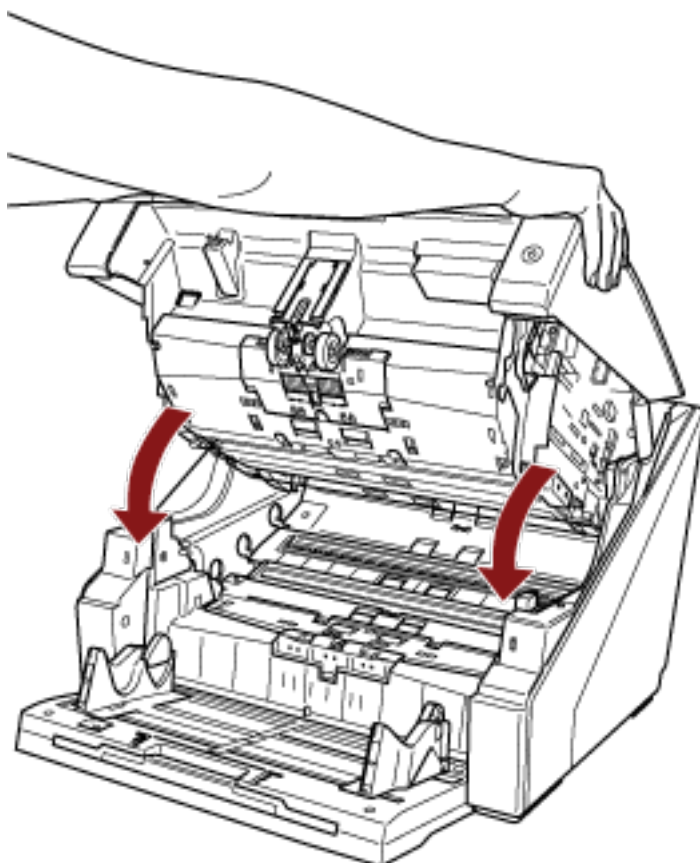
⚠ 注意

電源を投入した状態で、ADF を開けると、LED が点灯します。LED 光源を直接見ないでください。LED 光源を直接見ると、視力障害の原因となることがあります。なお、スキャナーの外にもれる LED 光源の照射は、危険を伴うレベルではありません。

ADF の閉じ方

ADF を閉じる手順を次に示します。

- 1 ADF を両手で持ち、ゆっくりと押し下げます。
ADF が固定されるまで、しっかりと押し込んでください。



重要

- 閉じるときは、異物が ADF 内にはさまれていないことを確認してください。
- 指をはさまないように注意してください。

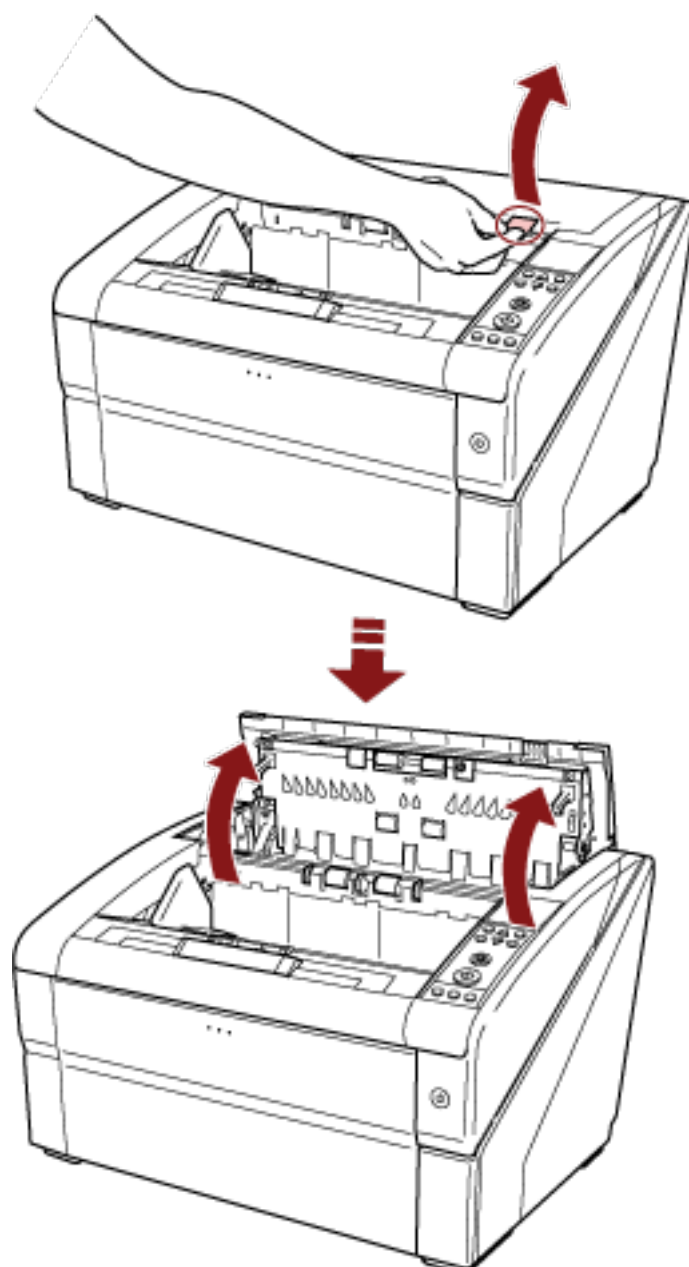
トップカバーの開閉

トップカバーの開閉について説明します。

トップカバーの開け方

トップカバーを開ける手順を次に示します。

- 1 トップカバーオープンレバーに指をそえて、押し上げるようにしてトップカバーを開けます。



トップカバーの閉じ方

トップカバーを閉じる手順を次に示します。

- 1 トップカバーを閉じて、固定されるまで軽く押さえます。



重要

- 閉じるときは、異物がトップカバー内にはさまれていないことを確認してください。
- 指をはさまないように注意してください。

ホッパー容量の設定

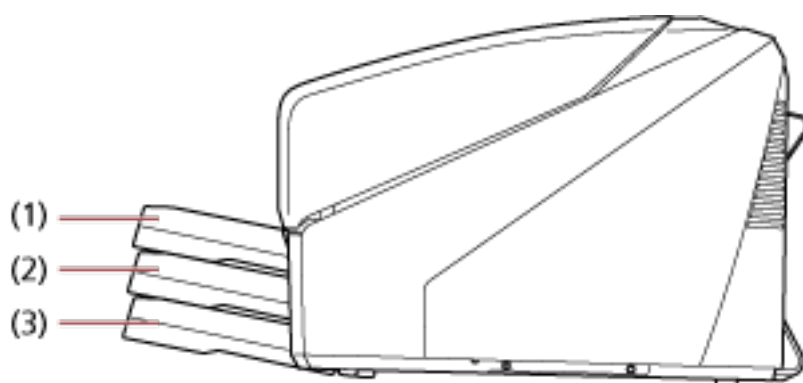
原稿の量が少ない場合は、ホッパーの位置を高く設定しておくことで、読み取りを開始してからホッパーが給紙位置に移動するまでの時間を短縮できます。

重要

- ホッパーが上下に移動中のときは、ホッパーに触れないでください。指をはさんだりしてけがをする場合があります。
- ホッパーの移動中は、ホッパーの上にものを載せないでください。この機構の中にものがはさみ込まれると、スキャナーが損傷することがあります。
- ホッパーの下にはものを置かないでください。接触した場合に、スキャナーが破損する可能性があります。
- ホッパーを閉じた状態で、操作パネルからホッパーの高さ調整を行わないでください。ホッパーが破損する場合があります。

この機能は、操作パネルの液晶ディスプレイに「読み取り可能」画面が表示されているときだけ利用できます。

ホッパー容量は次の3段階に設定できます。



(1)上段：

原稿を最大 100 枚 (*1) までセットできます。

(2)中段：

原稿を最大 300 枚 (*1) までセットできます。

(3)下段：

原稿を最大 500 枚 (*1) までセットできます。

*1：厚さ 80g/m² の原稿を使用した場合です。

使用する原稿の厚さによって、セットできる原稿の枚数が異なります。詳細は、[原稿について \(60 ページ\)](#)を参照してください。

ホッパーの高さ調整は、スキャナーの操作パネルで行います。

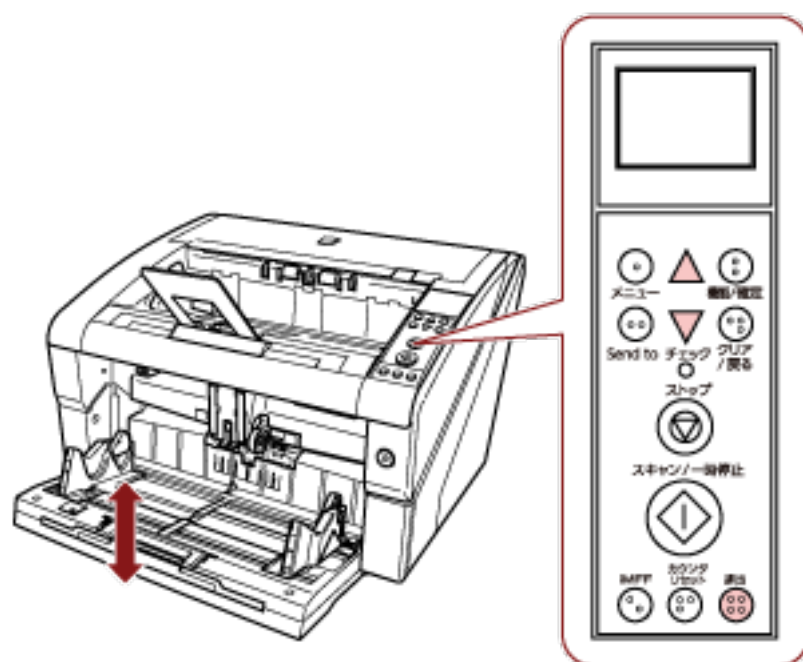
操作パネルの「メニュー選択」画面の「10:ホッパー高さ調整」で設定します。

詳細は、[メニュー選択の操作方法 \(83 ページ\)](#)を参照してください。
電源投入直後は、「4:下段」に設定されます。

ヒント

ショートカットキーでも「ホッパー高さ調整」画面を表示できます。「ホッパー高さ調整」画面をショートカットキーで表示するには、「読み取り可能」画面で [排出] ボタンと、[△] ボタンまたは [▽] ボタンを同時押しします。

「ホッパー高さ調整」画面で [△] ボタンまたは [▽] ボタンを押して、ホッパーの高さを変更します。なお、2つのボタンを同時に押すタイミングがずれた場合は、「ホッパー高さ調整」画面は表示されません。



ショートカットキーで「ホッパー高さ調整」画面を表示した場合は、一定時間経過後に「読み取り可能」画面に戻ります。

この一定時間は「メニュー選択」画面の「18:復帰時間設定」で設定できます。

スタッカーの設定

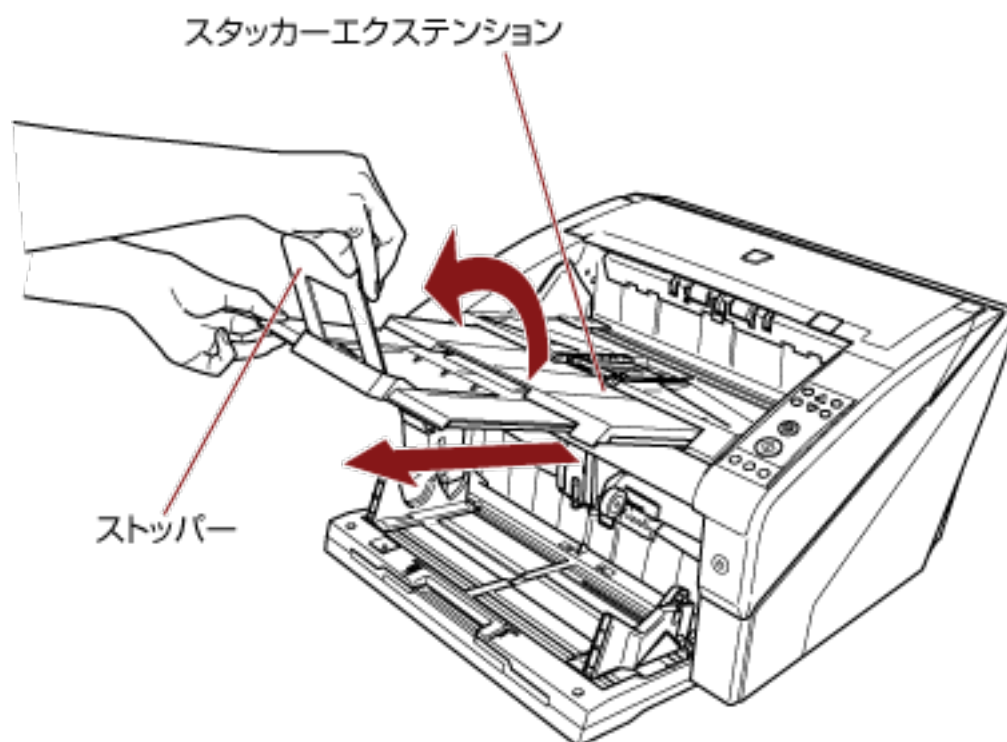
ホッパーにセットした原稿は、読み取りを実行すると、順次スタッカーに排出されて積み重ねられていきます。

このとき、次の手順のように、スタッカーエクステンションやスタッカーサイドガイドを使用して原稿を規制することによって、原稿をきれいに積み重ねられます。

また、スタッカー高さを固定できます。

原稿の規制方法

- 1 スタッカーエクステンションを、原稿の長さに合わせて調整し、ストッパーを立てます。

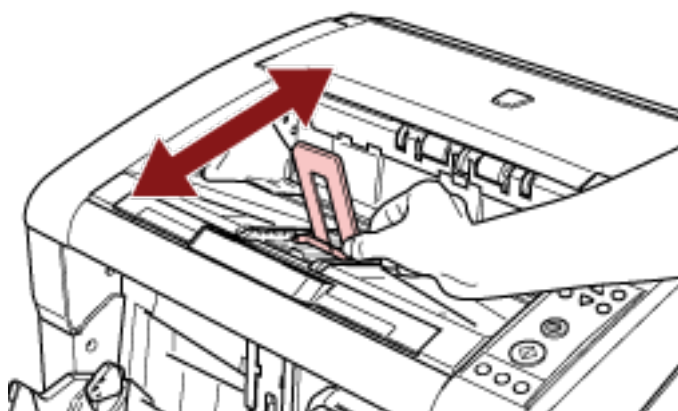
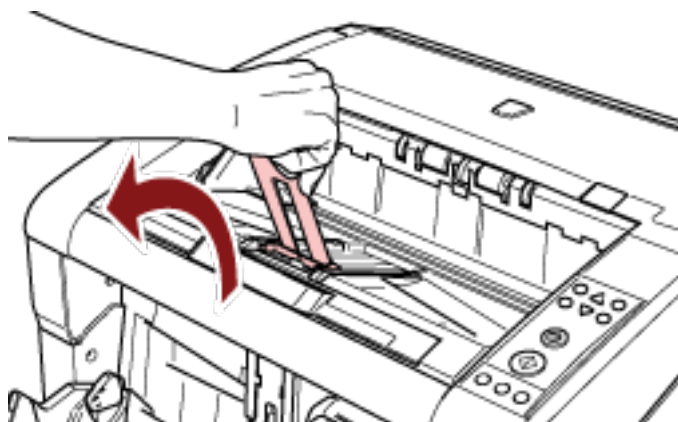


重要

- ストッパーを持ってスタッカーエクステンションを引き出さないでください。ストッパーが破損する場合があります。
- ストッパーの位置は、必ず原稿の長さ以上に設定してください。
原稿とストッパーの間に少し隙間を空けることで、よりきれいにそろえられます。

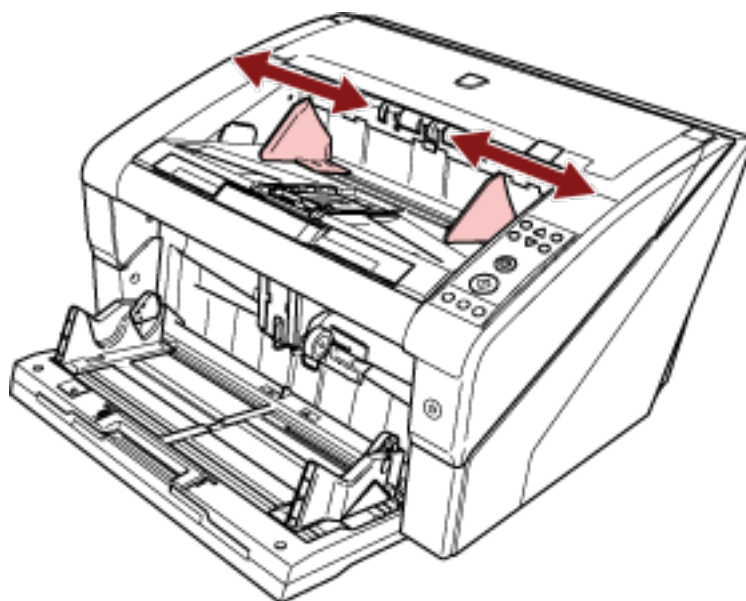
ヒント

原稿の長さが短いときは、ストッパー小を使用してください。ストッパー小は、スタッカーの底面に対して 130 度の角度になるまで立ててください。



A3 サイズより長い原稿を読み取る場合は、ホッパーエクステンションおよびスタッカーエクステンションを最大まで引き出してください。
また、ストッパーを立てないでください。

2 スタッカーサイドガイドを原稿の幅に合わせてます。



重要

スタッカーサイドガイドの間隔は、必ず原稿幅以上に設定してください。

スタッカー高さを固定する方法

原稿の変形が大きい場合、原稿と原稿がぶつかってしまうため、スタッカーに排出される原稿がバラバラになることがあります。

そのような場合に、スタッカー高さを固定して読み取ると、原稿がそろうようになることがあります。

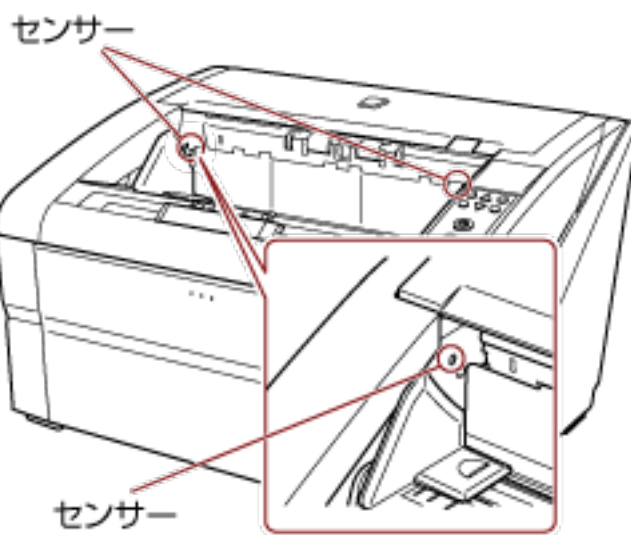
1 操作パネルの「メニュー選択」画面の「9:スタッカー位置調整」で「2:固定」に設定します。

詳細は、[メニュー選択の操作方法 \(83 ページ\)](#)を参照してください。

スタッカーの高さが固定位置になります。

重要

- 電源投入直後は、「1:可動」に設定されます。
- スタッカーの両端奥側には、原稿の有無を検知するセンサーが設置されています。これらのセンサーをさえぎる位置（センサーの直線上）にもものを置かないようにしてください。



- 電源投入後や、読み取りを開始したとき、スタッカーが動作する場合があります。手を触れたり、ものを置いたりしないように注意してください。

紙分離力の調整

マルチフィード、ピックミス、原稿づまりが頻繁に発生する場合、原稿の種類に応じて紙分離力を自動で制御することで対処できます。

次のどちらかの方法で、紙分離力を自動で制御するように設定します。

- 操作パネルの「メニュー選択」画面の「27:自動トルク制御」で、紙分離力を自動で制御するように設定します。

詳細は、[メニュー選択の操作方法 \(83 ページ\)](#)を参照してください。

- Software Operation Panel を起動し、紙分離力を自動で制御するように設定します。

詳細は、[紙分離力の自動制御の設定 \(自動トルク制御\) \(250 ページ\)](#)を参照してください。

また、紙分離力を手動で調整することでも対処できます。

通常は、デフォルト設定のまま使用してください。

紙分離力調整は、スキャナーの操作パネルで行います。

操作パネルの「メニュー選択」画面の「11:紙分離力調整」で設定します。

詳細は、[メニュー選択の操作方法 \(83 ページ\)](#)を参照してください。

紙分離力調整は、次の 5 段階に設定できます。

低い←→高い	紙分離力	原稿	期待できる効果
■□□□□	低い	紙同士の摩擦が低く分離しやすい原稿	ピックミス、原稿づまり防止
■ ■ □ □ □	やや低い		
■ ■ ■ □ □	中間 (デフォルト)	↑ ↓	↑ ↓
■ ■ ■ ■ □	やや高い	紙同士の摩擦が大きく分離しにくい原稿	マルチフィード防止
■ ■ ■ ■ ■	高い		

電源投入直後は、「■ ■ ■ □ □」に設定されます。

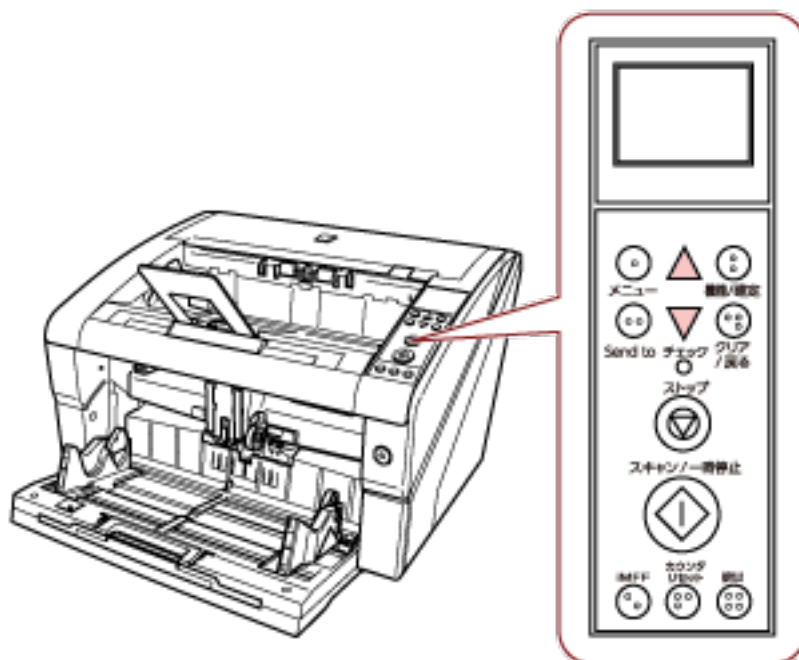
なお、Software Operation Panel で、操作パネル上の紙分離力設定を記憶するように設定すると、次に電源を投入したときに記憶された紙分離力設定で使用できるようになります。

詳細は、[電源切断時の紙分離力の設定 \(電源切断時の用紙厚さ設定\) \(266 ページ\)](#)を参照ください。

ヒント

- ピックミス、原稿づまりが多発する場合は、紙分離力を低めに設定します。
- 紙分離力を低めに設定している状態で、マルチフィードが多発する場合は、紙分離力を高めに設定します。
- マルチフィード、ピックミス、原稿づまりなどは、消耗品の磨耗や、搬送系のよごれなどによっても発生します。紙分離力を調整してもこれらの現象が改善されない場合は、消耗品の交換、またはスキャナー内部の清掃を行ってください。

- 紙分離力が高すぎると、原稿が破損する場合があります。
その場合は、紙分離力を低くしてください。
- 自動トルク制御を有効にして、紙分離力を手動で調整した場合、紙分離力が自動的に変更されることがあります。
- ショートカットキーでも「紙分離力調整」画面を表示できます。「紙分離力調整」画面をショートカットキーで表示するには、「読み取り可能」画面で [△] ボタンまたは [▽] ボタンを押します。「紙分離力調整」画面で [△] ボタンまたは [▽] ボタンを押して、紙分離力を変更します。



ショートカットキーで「紙分離力調整」画面を表示した場合は、一定時間経過後に「読み取り可能」画面に戻ります。

この一定時間は「メニュー選択」画面の「18:復帰時間設定」で設定できます。

省電力モードからの復帰

省電力モードとは、電源が投入されたスキャナーが一定時間操作されない場合に、消費電力を低い状態に保つことです。

スキャナーの電源を投入したままで 15 分（工場出荷設定値）以上何も操作しないと、自動的に省電力モードに切り替わります。

省電力モードに切り替わると、操作パネルの液晶ディスプレイの表示が消えます。電源ボタンは青色に点灯したままです。

省電力モードから復帰するためには、次のどれかの操作を行います。

- ホッパーに原稿をセットする。
- 操作パネル（電源ボタン以外）のボタンを押す。
なお、電源ボタンは 2 秒以上押し続けると、電源が切断されます。
- スキャナーを使用できる画像読み取り用アプリケーションから読み取る。

また、スキャナーの電源を投入したままで一定時間何も操作しないと、自動的にスキャナーの電源が切断されるように設定できます。

自動的にスキャナーの電源が切断されるように設定すると、スキャナーが待機中の消費電力を低減できます。自動的にスキャナーの電源が切断されるようにするには、Software Operation Panel の「装置設定」で、「一定時間後に電源を OFF にする」チェックボックスをチェックしてください。

詳細は、[省電力モードの待機時間の設定（省電力設定）（265 ページ）](#)を参照してください。

自動的にスキャナーの電源が切断された場合に、再度スキャナーの電源を投入するには、スキャナーの電源ボタンを押します。

詳細は、[電源の投入（21 ページ）](#)を参照してください。

重要

- 使用するアプリケーションによっては、「一定時間後に電源を OFF にする」チェックボックスをチェックしても、スキャナーの電源が切断されない場合があります。
- 画像読み取り用アプリケーションを使用中にスキャナーの電源が自動的に切断された場合は、再度スキャナーの電源を投入する前に、一度アプリケーションを終了してください。

ヒント

省電力モードに切り替わるまでの時間は、Software Operation Panel で変更できます。

詳細は、[省電力モードの待機時間の設定（省電力設定）（265 ページ）](#)を参照してください。

読み取り操作の流れ

スキャナーを使って原稿を読み取る操作の流れについて説明します。

スキャナーで原稿を読み取るためには、スキャナードライバと、そのスキャナードライバに対応したアプリケーションが必要です。

本製品には、次のスキャナードライバと、そのスキャナードライバに対応した画像読み取り用アプリケーションが添付されています。

- スキャナードライバ
 - PaperStream IP ドライバ
- 画像読み取り用アプリケーション
 - PaperStream ClickScan
 - PaperStream Capture
 - PaperStream Capture Pro (EVALUATION)

ヒント

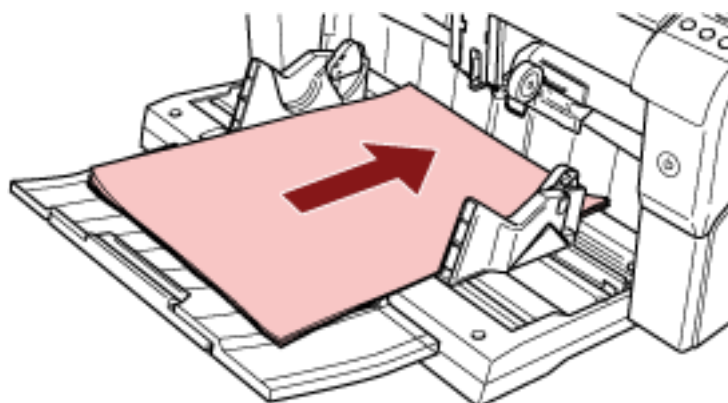
- スキャナードライバおよび画像読み取り用アプリケーションの詳細は、[ソフトウェアの概要 \(44 ページ\)](#)を参照してください。
- 画像読み取り用アプリケーションやスキャナードライバによっては、読み取り手順や操作、読み取り条件の設定項目が若干異なります。詳細は、画像読み取り用アプリケーションのマニュアルまたはヘルプ、スキャナードライバのヘルプを参照してください。

1 スキャナーの電源を投入します。

電源の投入方法については、[電源の投入 \(21 ページ\)](#)を参照してください。

2 ホッパーに原稿をセットします。

原稿の表面（読み取り面）が上側になるように、原稿をセットします。



原稿をセットする方法については、[原稿のセット方法 \(49 ページ\)](#)を参照してください。

3 画像読み取り用アプリケーションを起動します。

4 読み取りに使用するスキャナードライバを指定します。

画像読み取り用アプリケーションによっては、スキャナードライバを指定しなくてもよい場合があります。

5 読み取りに使用するスキャナーを指定します。

コンピュータに接続したスキャナーを選択します。

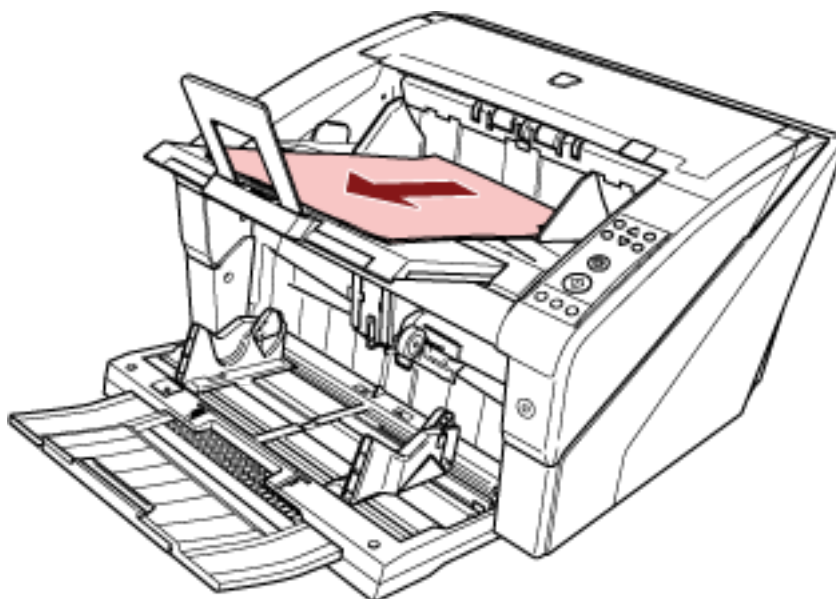
画像読み取り用アプリケーションによっては、スキャナーを指定しなくてもよい場合があります。

6 スキャナードライバの設定画面で、スキャナーの読み取り条件を設定します。

画像読み取り用アプリケーションによっては、スキャナードライバの設定画面を表示しない場合があります。

7 画像読み取り用アプリケーションから原稿の読み取りを開始します。

詳細は、画像読み取り用アプリケーションのマニュアルまたはヘルプを参照してください。



重要

読み取り中などスキャナーとコンピュータが通信しているときに、USB ケーブルを抜いたり、ユーザーログオフしたりなどスキャナーとコンピュータの通信が切断される操作を行わないでください。

ソフトウェアのインストール

スキャナーと接続するコンピュータに必要なソフトウェア、動作環境、およびインストール方法について説明します。

ヒント

ソフトウェアは、添付の Setup DVD-ROM からインストール、またはダウンロードサイトよりダウンロードしインストールします。

ソフトウェアの概要

本製品には、次のソフトウェアが添付されています。

- PaperStream IP ドライバ
PaperStream IP ドライバは、TWAIN/ISIS 規格に準拠したスキャナードライバです。
PaperStream IP ドライバには、次の 3 種類があります。
 - PaperStream IP (TWAIN)
TWAIN 規格に準拠したスキャナードライバです。TWAIN 規格に準拠した 32 ビットのアプリケーションからスキャナーを操作する場合に使用します。
 - PaperStream IP (TWAIN x64)
TWAIN 規格に準拠したスキャナードライバです。TWAIN 規格に準拠した 64 ビットのアプリケーションからスキャナーを操作する場合に使用します。
64 ビットオペレーティングシステムの場合にインストールできます。
 - PaperStream IP (ISIS) Bundle
ISIS 規格に準拠したスキャナードライバです。ISIS 規格に準拠したアプリケーションからスキャナーを操作する場合に使用します。
- Software Operation Panel
読み取り時の動作や消耗品の管理などの設定ができます。
PaperStream IP ドライバと同時にインストールされます。
- Error Recovery Guide
エラーが発生した場合に、スキャナーの状態と対処方法を表示します。
PaperStream IP ドライバと同時にインストールされます。
- PaperStream ClickScan
PaperStream IP (TWAIN) に対応した 32 ビットの画像読み取り用アプリケーションです。
シンプルな設定と操作だけで読み取り処理を実行できます。
コンピューターにログインすると同時に自動で起動し、画面右下の通知領域に常駐します。
詳細は、PaperStream ClickScan のヘルプを参照してください。
- PaperStream ClickScan Searchable PDF Option
画像を検索可能な PDF、Word (*1)、Excel (*1) などの形式で出力するためのアプリケーションです。
PaperStream ClickScan で使用できます。
詳細は、PaperStream ClickScan のヘルプを参照してください。

- PaperStream Capture
PaperStream IP (TWAIN) /PaperStream IP (ISIS) Bundle に対応した 32 ビットの画像読み取り用アプリケーションです。
スキャナーの読み取り処理の設定をドキュメントプロファイルに定義し、業務内容に応じた読み取り処理を実行できます。
詳細は、PaperStream Capture ユーザーズガイドを参照してください。
 - PaperStream Capture Pro (EVALUATION)
PaperStream IP (TWAIN) に対応した 32 ビットの画像読み取り用アプリケーションです。
PaperStream Capture Pro の体験版です。
製品版にするには、ライセンスを購入してアクティベートしてください。
PaperStream Capture Pro は、PaperStream Capture の機能に加え、マルチステーション運用や高度なメタデータ設定ができます。
詳細は、PaperStream Capture ユーザーズガイドを参照してください。
 - マニュアル
安全上のご注意、オペレーターガイド、および fi-680PRF/PRB インプリンタ オペレーターガイドがインストールされます。
 - Scanner Central Admin Agent
スキャナーのファームウェアの一括アップデートや、複数台のスキャナーの集中管理・監視ができます。スキャナー稼働状況の監視や、スキャナー情報の確認が可能となります。
運用形態ごとに必要となるアプリケーションが異なります。
詳細は、Scanner Central Admin ユーザーズガイドを参照してください。
 - fi Series Online Update
fi シリーズに関連するソフトウェアおよびファームウェアの最新のアップデートプログラムを確認し、アップデートするアプリケーションです。
- *1 : Microsoft® Office 製品がインストールされている必要があります。

動作環境

動作環境は、次のとおりです。

オペレーティングシステム	<ul style="list-style-type: none"> ● Windows Server® 2012 Standard (64 ビット) (*1) ● Windows Server® 2012 R2 Standard (64 ビット) (*1) ● Windows® 10 Home (32/64 ビット) (*1) ● Windows® 10 Pro (32/64 ビット) (*1) ● Windows® 10 Enterprise (32/64 ビット) (*1) ● Windows® 10 Education (32/64 ビット) (*1) ● Windows Server® 2016 Standard (64 ビット) (*1) ● Windows Server® 2019 Standard (64 ビット) (*1) ● Windows Server® 2022 Standard (64 ビット) (*1) ● Windows® 11 Home (64 ビット) (*1) ● Windows® 11 Pro (64 ビット) (*1) ● Windows® 11 Enterprise (64 ビット) (*1) ● Windows® 11 Education (64 ビット) (*1)
DVD ドライブ	インストール時に必要
インターフェース	USB2.0/USB1.1

*1：添付ソフトウェアは、デスクトップアプリケーションとして動作します。

おすすめインストール

「おすすめインストール」では、次のソフトウェアがインストールされます。

1回の操作で、スキャナーを使用するために必要なソフトウェアがすべてインストールされます。

- PaperStream IP (TWAIN)
- Software Operation Panel
- Error Recovery Guide
- PaperStream ClickScan
- PaperStream Capture
- マニュアル
- fi Series Online Update

- 1 コンピュータの電源を投入して、コンピュータの管理者権限を持つユーザーで、Windows にログオンします。
- 2 Setup DVD-ROM を DVD ドライブにセットします。
「fi シリーズ セットアップ」画面が表示されます。

ヒント

「fi シリーズ セットアップ」画面が表示されない場合は、「エクスプローラー」または「コンピューター」から、Setup DVD-ROM 内の「Setup.exe」をダブルクリックしてください。

- 3 使用するスキャナーの機種名をクリックします（機種名選択画面が表示された場合）。
- 4 【おすすめインストール】 ボタンをクリックします。



- 5 表示される画面の指示に従ってインストールします。

カスタムインストール

「カスタムインストール」では、必要なソフトウェアを選択してインストールします。

- 1 **おすすめインストール (47 ページ)**と同様に手順 1~3 の操作を行います。
- 2 **「カスタムインストール」** ボタンをクリックします。



- 3 表示される画面の内容を確認し、**「次へ」** ボタンをクリックします。
- 4 インストールするソフトウェアのチェックボックスをチェックし、**「次へ」** ボタンをクリックします。
- 5 表示される画面の指示に従ってインストールします。

原稿のセット方法

ここでは、原稿をスキャナーにセットする方法について説明します。

原稿をセットする

原稿をセットする方法について説明します。

原稿の準備

原稿の準備について説明します。

ヒント

スキャナーが正しく動作するために必要な原稿のサイズと原稿の紙質の詳細は、[原稿について \(60 ページ\)](#)を参照してください。

1 原稿を確認します。

a セットする原稿サイズがすべて同じか、異なるかを確認します。

原稿サイズが同じか異なるかによって、原稿のセット方法が異なります。

b 原稿の枚数を確認します。

セットできる原稿枚数は 500 枚までです (厚さ 80g/m² の原稿、原稿の総厚みが 50mm 以下、原稿の重さが 5kg 以下)。

詳細は、[セットできる原稿の枚数 \(63 ページ\)](#)を参照してください。

ヒント

- タブ付き原稿または非矩形原稿の場合は、[タブ付き原稿または非矩形原稿のセット方法 \(65 ページ\)](#)を参照してください。
- 原稿幅の違う原稿の場合は、[混載条件 \(71 ページ\)](#)および幅の違う原稿を読み取りたいとき (101 ページ)を参照してください。

2 原稿をさばきます。

a 両手で原稿の両端を軽くつかみ、原稿を湾曲させます。



- b 原稿の両端にできた傾斜が元に戻らないように、両手で原稿を強くつかみ、湾曲を元に戻します。



- c 手順 a~b の動作を 2~3 回繰り返します。
- d 原稿の向きを 90 度回転し、同じようにさばきます。
- e 原稿の端をそろえます。

原稿のセット方法

原稿をセットするには、次の2つの方法があります。

原稿をホッパーの中央にセットする方法

主に、原稿サイズが同じ場合に、この方法を使用します。

原稿を左右どちらかの側に寄せてセットする方法

主に、原稿サイズが異なる場合や、原稿の中心をずらしてセットしたい場合に、この方法を使用します。

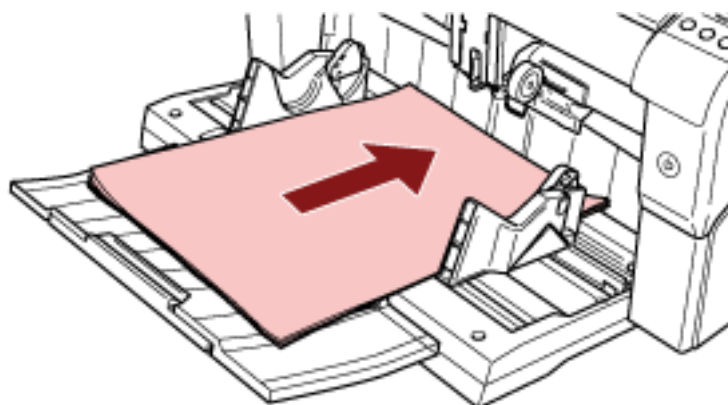
重要

原稿を左右どちらかの側に寄せてセットする方法では、マルチフィード検出などの条件が異なりますので、注意してください。

原稿をホッパーの中央にセットする方法

1 ホッパーに原稿をセットします。

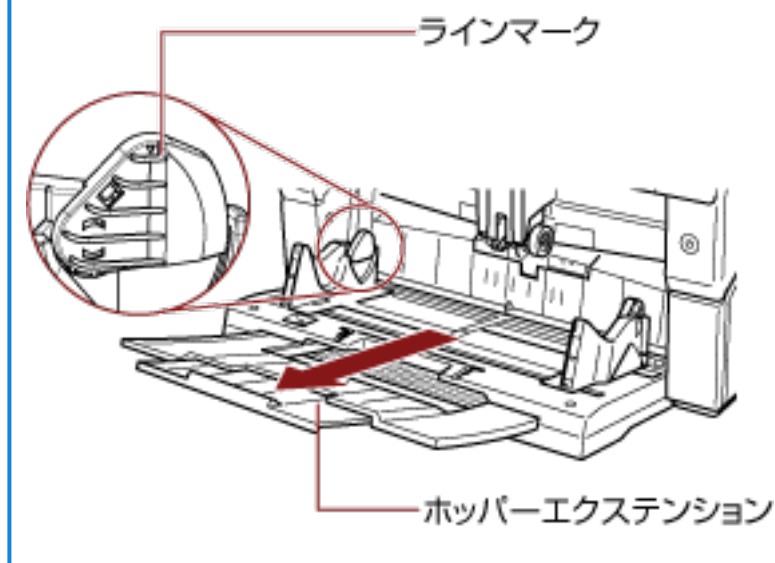
原稿の表面（読み取り面）が上側になるように、原稿をセットします。



ヒント

- 原稿はホッパーサイドガイド内側のラインマークを越えないようにセットしてください。

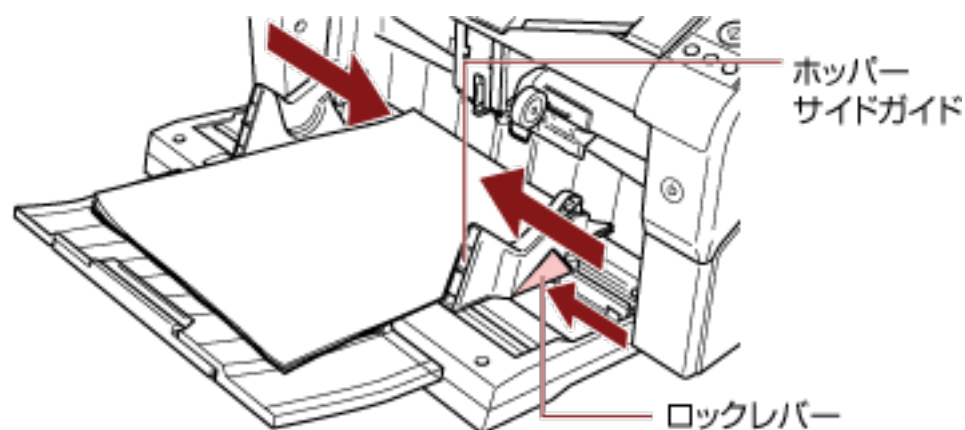
- 原稿の長さに合わせてホッパーエクステンションを引き出してから原稿をセットします。



2 原稿の幅に合わせて、ホッパーサイドガイドを移動します。

ロックレバーを押しながらホッパーサイドガイドを動かして、ホッパーサイドガイドと原稿の間に隙間ができないようにします。

ホッパーサイドガイドと原稿の間に隙間があると、原稿が斜めに読み取られることがあります。

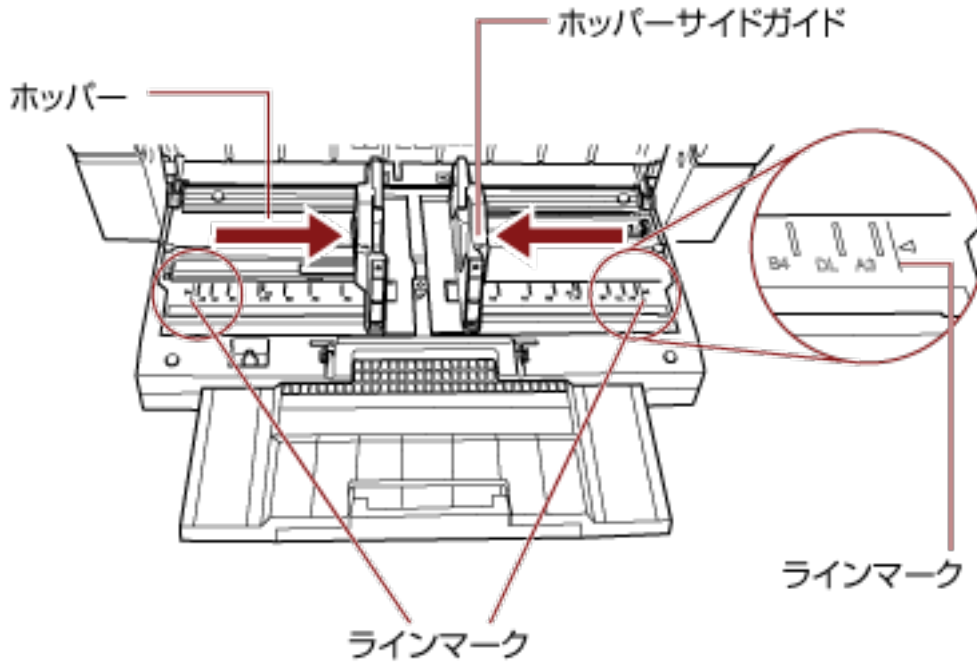


重要

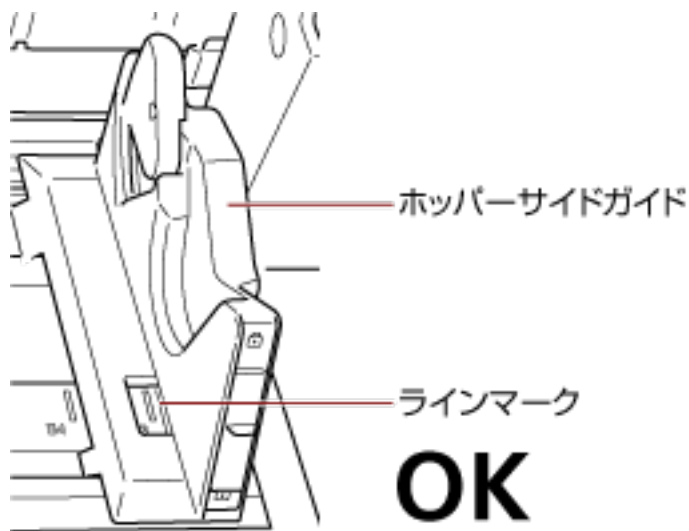
クリップ、ステーブルは取り除いてください。マルチフィードやピックミスが発生する場合は、原稿の分量を減らしてください。

ヒント

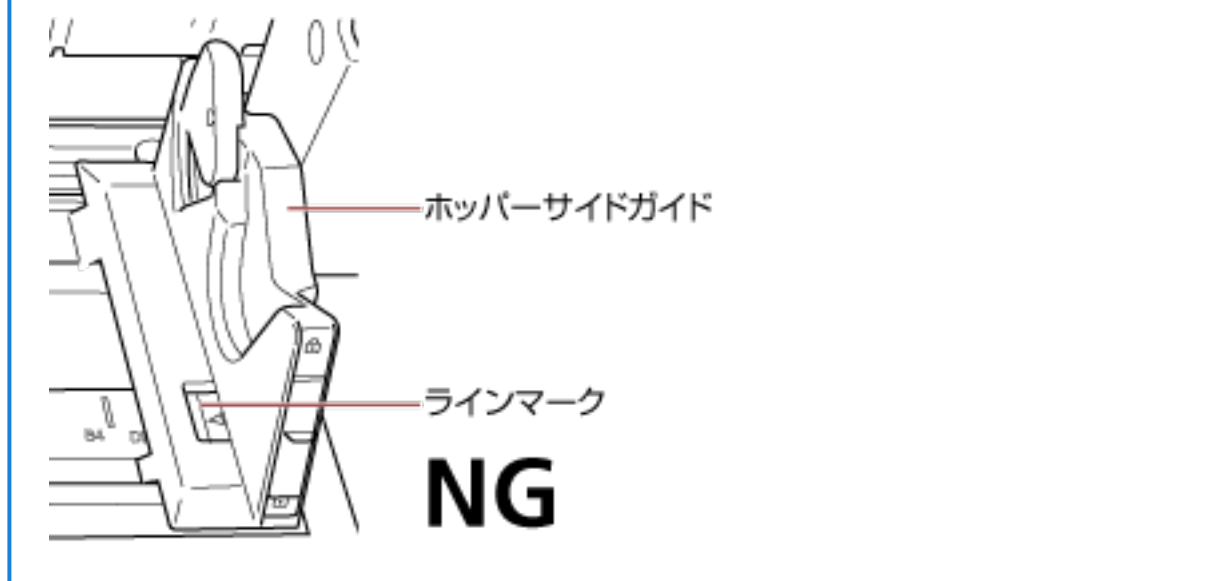
ホッパーサイドガイドの位置は、ホッパーの両端に記載されているラインマークを越えないようにしてください。



● 良い例



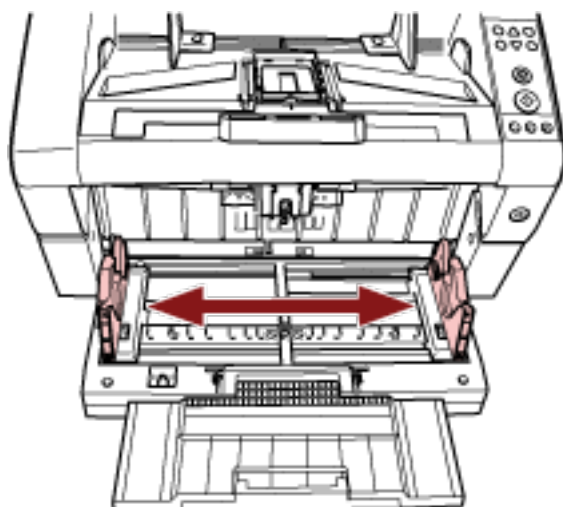
● 悪い例



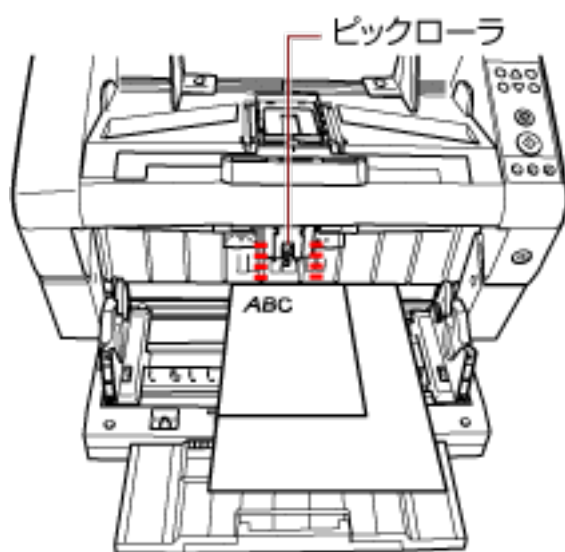
- 3 **スタッカーエクステンションを、原稿の長さに合わせて調整し、ストッパーを立てます。**
スタッカーを設定する方法については、[スタッカーの設定 \(35 ページ\)](#)を参照してください。
- 4 **画像読み取り用アプリケーションから原稿の読み取りを開始します。**
詳細は、画像読み取り用アプリケーションのマニュアルまたはヘルプを参照してください。

原稿を左右どちらかの側に寄せてセットする方法

- 1 ホッパーサイドガイドを外側いっぱいまで開きます。



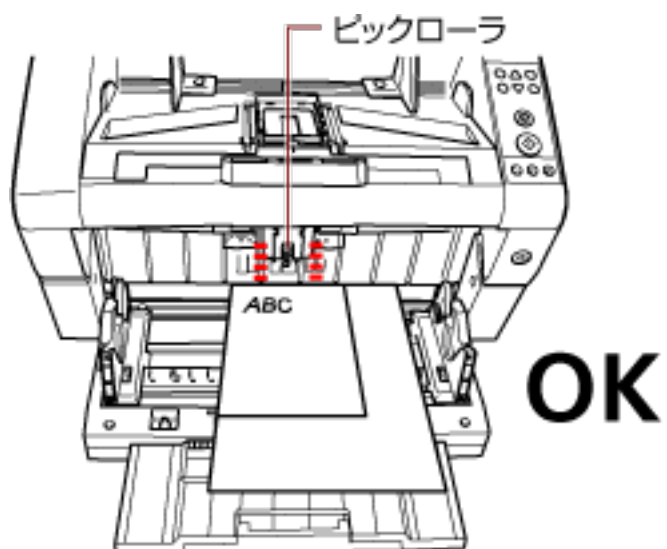
- 2 最も幅の狭い原稿がピックアップ幅にかかるように、ホッパーに原稿をセットします。
原稿の表面（読み取り面）が上側になるように、原稿をセットします。



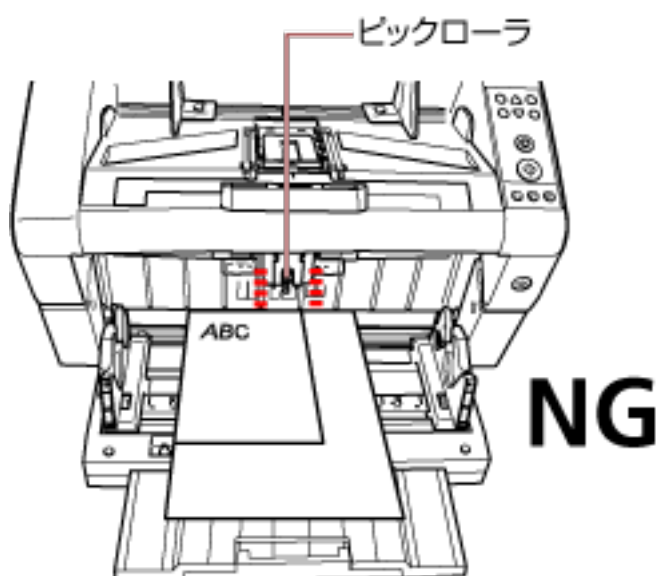
重要

すべての原稿がピックアップ幅にかかるようにセットしてください。ピックアップ幅から外れた位置に原稿があると、給紙できません。

- 良い例

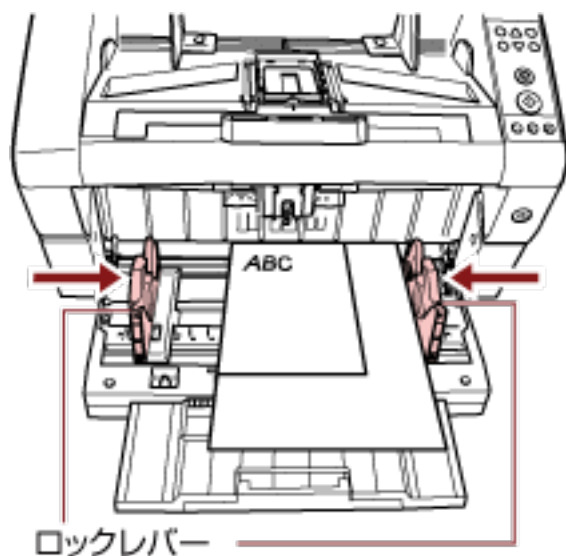


- 悪い例



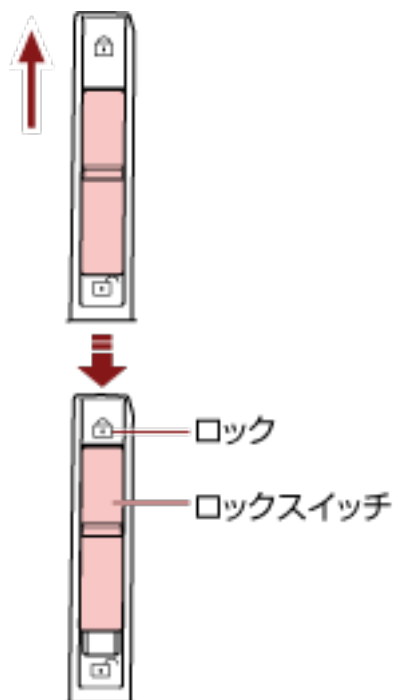
3 原稿の幅に合わせて、ホッパーサイドガイドを移動します。

ここでは、ロックレバーを押しながらホッパーサイドガイドを動かして、ホッパーサイドガイドと最も幅の広い原稿までの間に隙間ができないようにします。



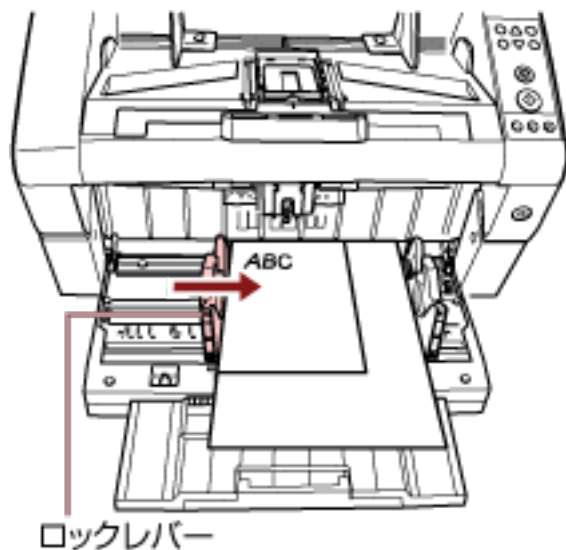
4 片側のホッパーサイドガイドを固定します。

ここでは、右側のホッパーサイドガイドの前面下方にあるロックスイッチを上方にスライドして、ホッパーサイドガイドを固定します。



5 もう一方のホッパーサイドガイドを、ロックレバーを押しながら、目的の位置まで移動します。

ここでは、左側のホッパーサイドガイドを、ロックレバーを押しながら移動させて、ホッパーサイドガイドと原稿までの間に隙間ができないようにします。

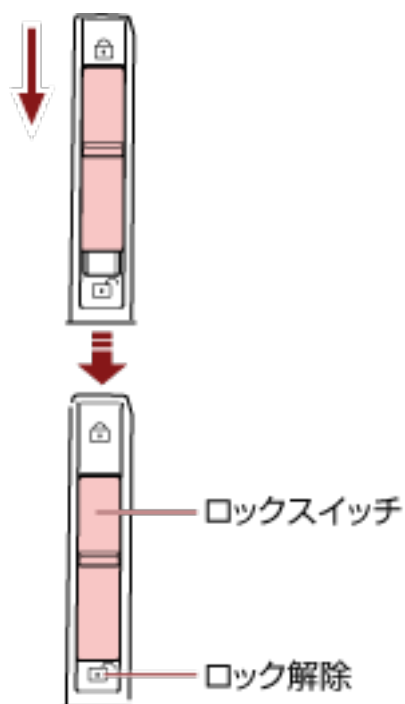


- 6 スタッカーエクステンションを、原稿の長さに合わせて調整し、ストッパーを立てます。
スタッカーを設定する方法については、[スタッカーの設定 \(35 ページ\)](#)を参照してください。
- 7 画像読み取り用アプリケーションから原稿の読み取りを開始します。
詳細は、画像読み取り用アプリケーションのマニュアルまたはヘルプを参照してください。

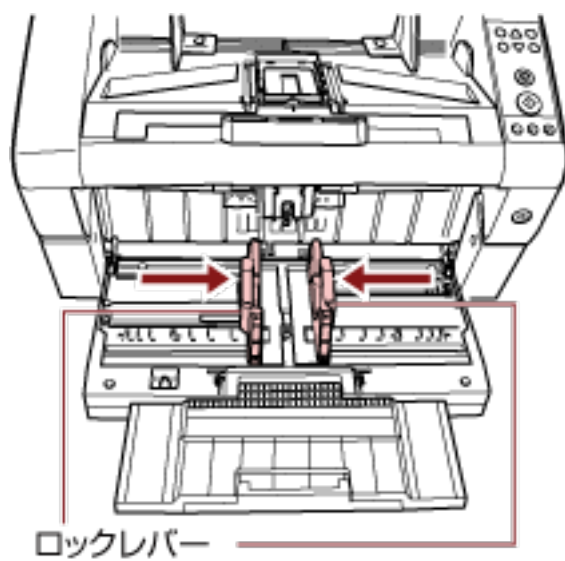
ヒント

ホッパーサイドガイドのロックを解除する場合は、次の手順で行ってください。

- 1 固定されているホッパーガイドのロックスイッチを下ろします。



- 2 両方のホッパーサイドガイドをつかんで、ロックレバーを押しながら、中央に寄せます。

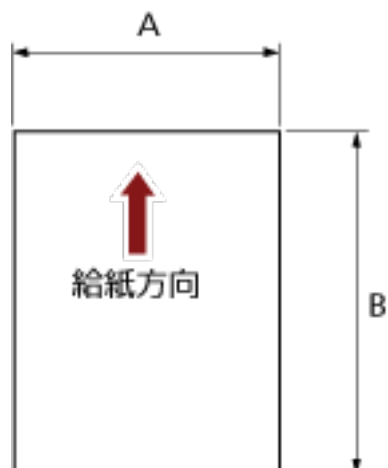


- 3 ロックレバーから手を離します。
左右のホッパーサイドガイドが、連動して動くようになります。

原稿について

原稿のサイズ

読み取り可能な原稿のサイズを次に示します。



A : 52~304.8mm (2.1~12 インチ)

B : 74~431.8mm (2.9~17 インチ) (*1) (*2)

*1 : 長尺帳票読み取り時は、給紙方向（長さ方向）最大 5588mm（220 インチ）まで読み取り可能です。
なお、条件に応じて、次の解像度を指定する必要があります。

- ダブルレターより大きく 863mm 以下の場合
400dpi 以下
- 863mm より大きく 3175mm 以下の場合
300dpi 以下
- 3175mm より大きく 5588mm 以下の場合
200dpi 以下

*2 : 手差しモード（単送モード）時は、A2/A1 サイズまで読み取り可能です。
2 つ折りにして読み取り、表裏の画像を合成できます。

ヒント

原稿の長さが 138mm 以下の原稿を読み取りする場合の、原稿の排出制御を設定できます。
詳細は、[原稿の排出制御の設定（排紙制御）（251 ページ）](#)を参照してください。

原稿の紙質

- 原稿の種類

推奨される原稿の種類は次のとおりです。

- 上質紙

- 中質紙

上記以外の種類の原稿を使用する場合には、読み取り操作を実行する前に、読み取りできるかどうかを同質の原稿で確認してください。

- **原稿の紙厚**

使用可能な原稿の厚さは次のとおりです。

- A5 以上、A4 以下：20～209g/m²
- A5 未満、A4 を超えるサイズ：41～209g/m²

- **事前の注意**

次の原稿はうまく読み取れない場合があります。

- 紙厚が一定していない原稿（封筒、写真を貼り付けた原稿など）
- しわが寄っているまたはカールしている原稿
- 折れたり、裂けたりしている原稿
- トレーシングペーパー
- コート紙
- カーボン紙
- 感光紙
- 端にミシン目のある原稿
- 四角形でない原稿
- 非常に薄い原稿
- 写真（印画紙）

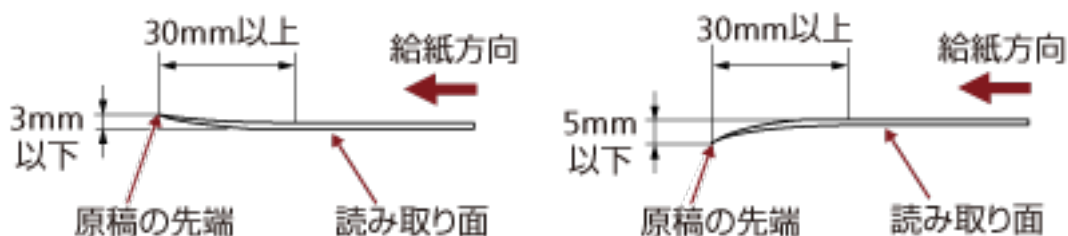
また、次の原稿は使用しないでください。

- クリップまたはステープルが付いた原稿
- インクが乾いていない原稿
- A8 サイズより小さい原稿
- 幅が 304.8mm（12 インチ）より大きい原稿
- 紙以外のもの：布、金属箔、OHP フィルムなど
- 証書や金券など、媒体が傷ついたりよごれたりしてはならない重要書類

ヒント

- 半透明の原稿を読み取る時は、裏写りを防止するためにスキャナードライバで「明るさ」を明るめに設定してください。
- ローラーがよごれないように、鉛筆で塗りつぶした原稿の読み取りは避けてください。やむを得ずこのような原稿を読み取る場合は、頻繁に清掃してください。
鉛筆書きの原稿を多数読み取ると、メッセージが表示される場合があります。
詳細は、[エラーについて \(162 ページ\)](#)を参照してください。

- マルチフィード、ピックミス、原稿づまりが頻繁に発生する場合は、[紙分離力の調整 \(39 ページ\)](#)を参照してください。
- すべての原稿は先端が平らでなければなりません。原稿先端のカーブは次の数値を満たすようにしてください。



重要

- ノーカーボン紙は、ローラー類（ピックローラなど）を損なうような化学物質を含んでいますので、次のことに注意してください。

清掃：

原稿づまりが頻繁に起きるときは、各種ローラーを清掃してください。各種ローラーの清掃方法については、[日常のお手入れ \(118 ページ\)](#)を参照してください。

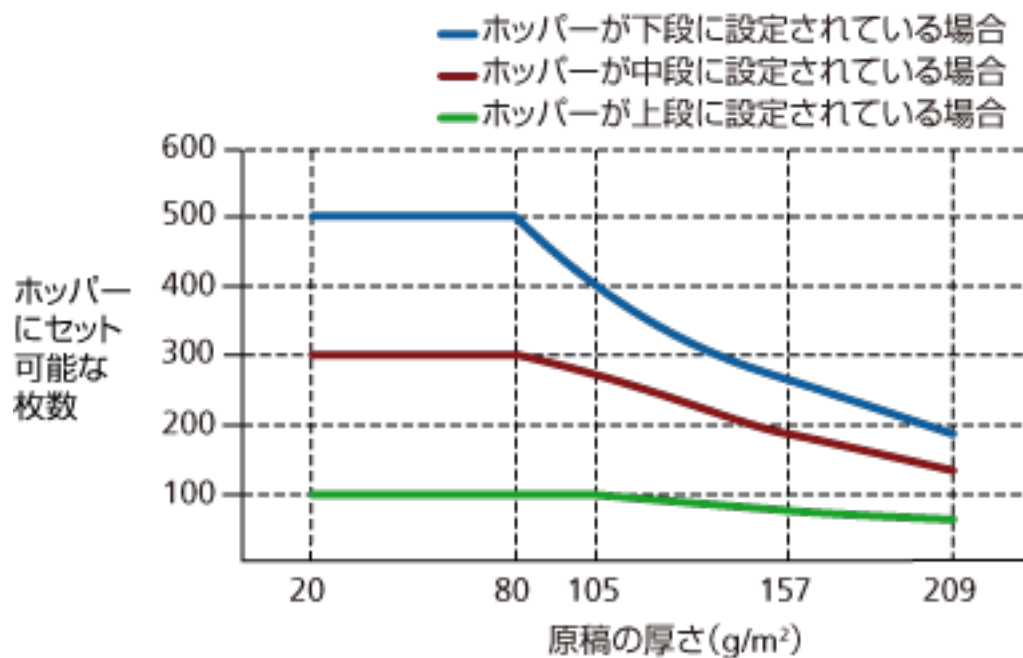
部品の交換：

各種ローラーの寿命は、中質紙の原稿を読み取る場合に比べて短くなる場合があります。

- 中質紙の原稿を読み取った場合、各種ローラーの寿命は、上質紙の原稿を読み取った場合に比べて短くなる場合があります。
- 原稿に貼り付けられた写真やメモ用紙が、原稿を読み取るときにローラーに接触すると、ローラーが傷つく可能性があります。
- 写真などの光沢紙を読み取った場合、原稿の表面が傷つく可能性があります。

セットできる原稿の枚数

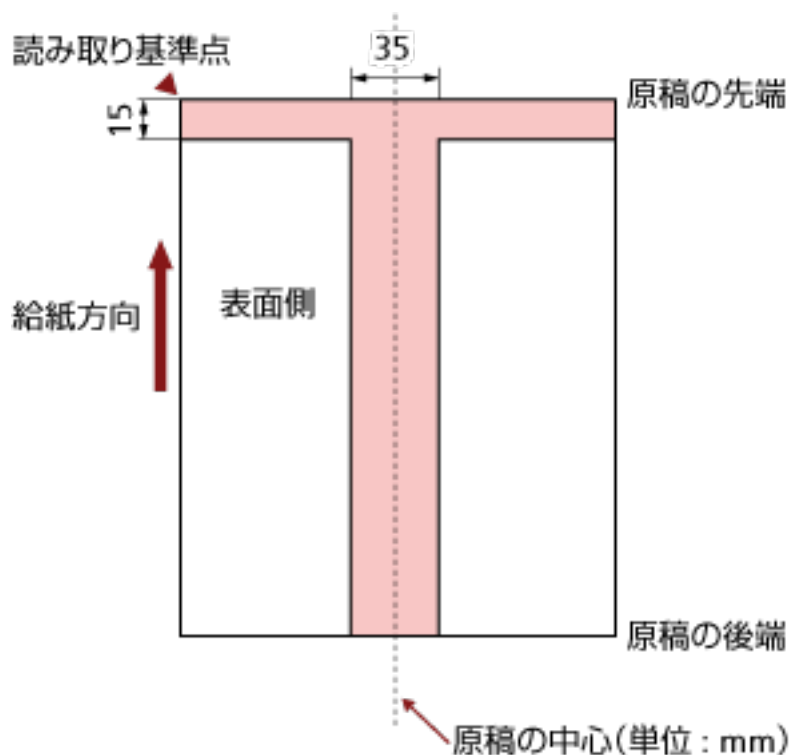
ホッパーにセットできる原稿の枚数は原稿のサイズと厚さで決まります。
次のグラフを参照してください。



厚さの単位	g/m ² (坪量)	lb	kg/連 (連量)
変換表	20	5.3	17
	30	8	26
	40	11	34.5
	52	14	45
	64	17	55
	75	20	65
	80	21	69
	105	28	90
	128	34	110
	157	42	135
	209	56	180

穴を開けてはいけない領域

次の図にある薄桃色の領域に穴があるとエラーの原因になることがあります。



重要

この条件は、原稿がピックアップの幅の中央（左右対称）にセットされていることが前提となります。

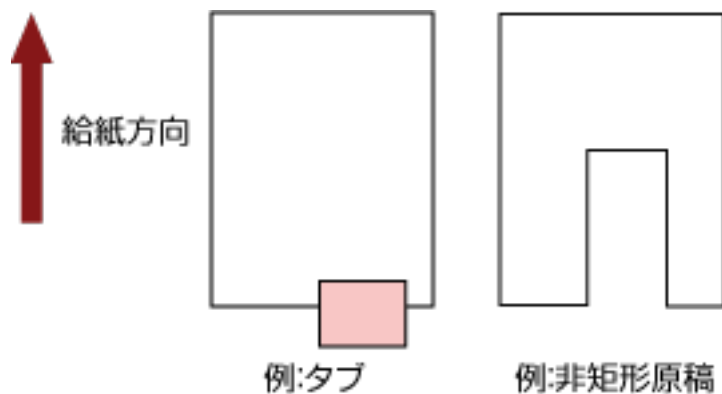
ヒント

原稿の中央 35mm の領域については、原稿セット位置を左右にずらすことによって回避できます。

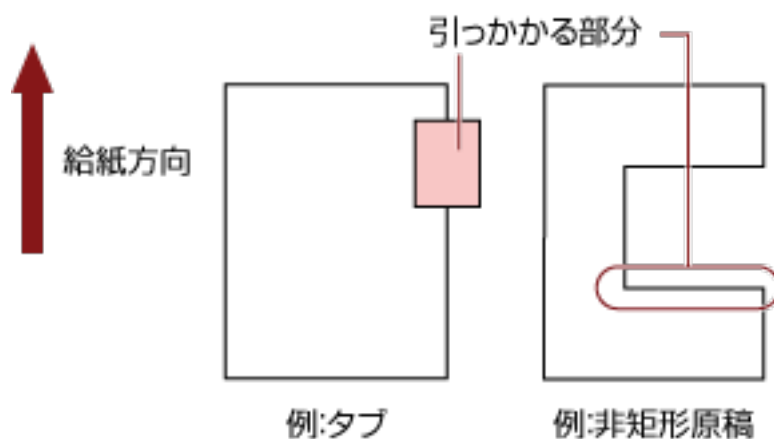
タブ付き原稿または非矩形原稿のセット方法

タブ付き原稿または非矩形原稿を読み取る場合は、搬送中に原稿が引っかからない方向にセットしてください。

良い例



悪い例



重要

- 原稿を悪い例のようにセットして読み取ると、搬送中に原稿が引っかかり、傾いて読み取られたり、原稿づまりが発生して原稿が破損したりするおそれがあります。
- タブおよび非矩形部分がフィードローラー/アシストローラ上を通過しない原稿は、搬送路内にタブおよび非矩形部分が残り画像が間延びする場合があります。

マルチフィードを正しく検出するための条件

マルチフィードとは、一度に2枚以上の原稿が重なってADFに送り込まれてしまう現象のことです。長さによる違いを検出した場合も「マルチフィード」と呼びます。

マルチフィード検出は原稿の重なり、原稿の長さ、またはこれらを組み合わせてチェックします。検出を正しく行うには、次に示す条件が必要です。

原稿の重なりを検出する場合

- ホッパーにセットして一度に読み取る原稿の厚さは同じものを使用してください。
- 原稿の厚さ：20～209g/m² (0.025～0.25mm)
- 原稿の中央、左側、右側の35mmの領域に、穴を開けないでください。図1を参照してください。
- 原稿の中央、左側、右側の35mmの領域に、のりなどでほかの原稿を貼り付けしないでください。図1を参照してください。

原稿の長さを検出する場合

- ホッパーにセットして一度に読み取る原稿の長さは同じものを使用してください。
- 原稿の長さのばらつき：1%またはそれ以下
- 原稿の中心線をはさむ35mmの領域に、穴を開けないでください。図2を参照してください。

原稿の重なりと長さの両方を検出する場合

- ホッパーにセットして一度に読み取る原稿の厚さおよび長さは同じものを使用してください。
- 原稿の厚さ：20～209g/m² (0.025～0.25mm)
- 原稿の長さのばらつき：1%またはそれ以下
- 原稿の中央、左側、右側の35mmの領域に、穴を開けないでください。図1を参照してください。
- 原稿の中央、左側、右側の35mmの領域に、のりなどでほかの原稿を貼り付けしないでください。図1を参照してください。

重要

この条件は、原稿がピックアップの幅の中央（左右対称）にセットされていることが前提です。

図 1

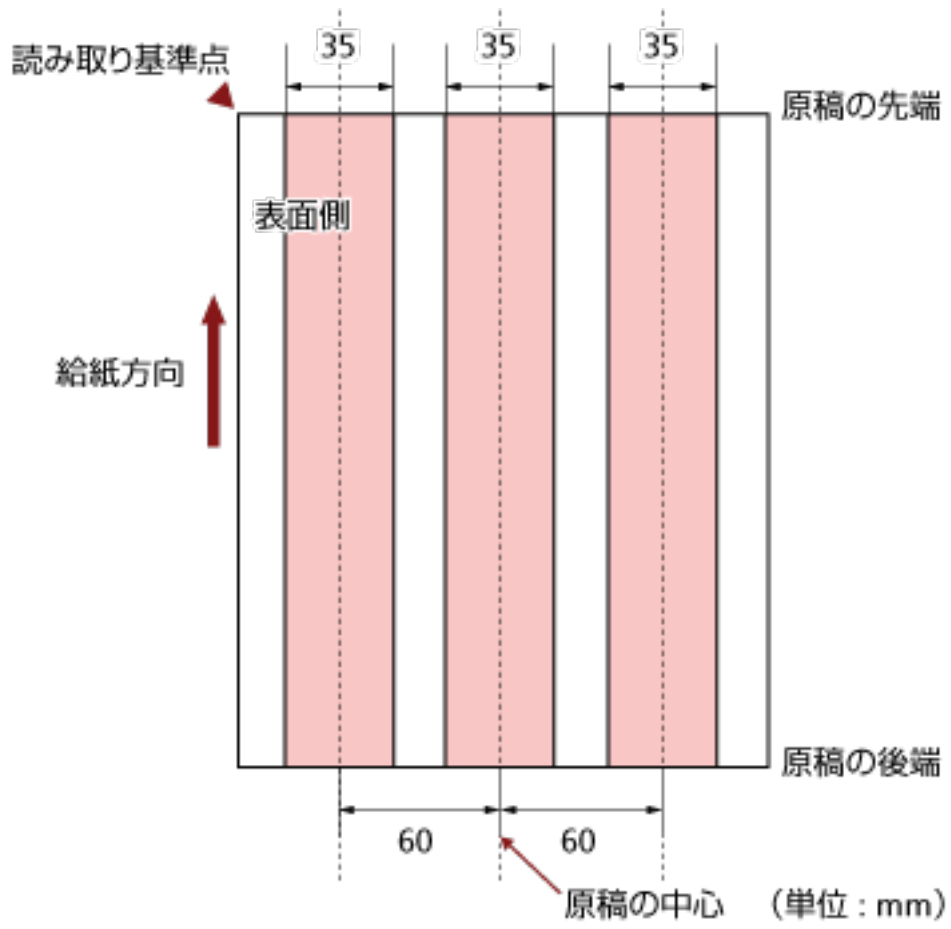
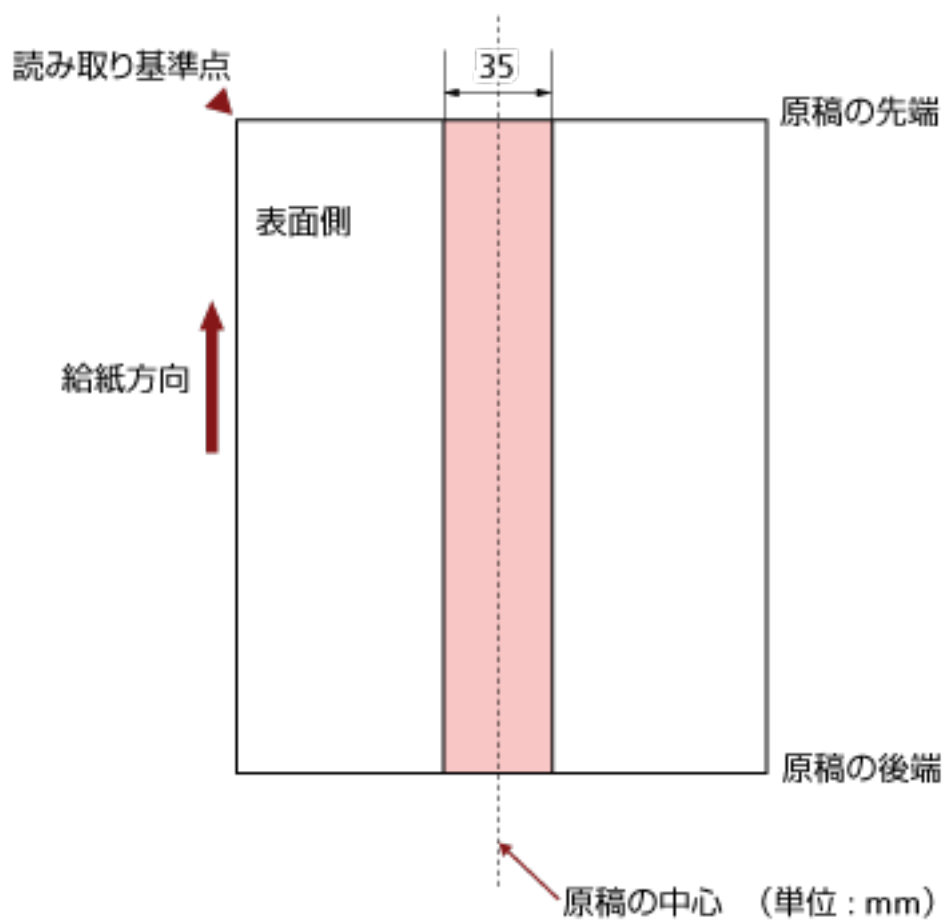


図 2



ヒント

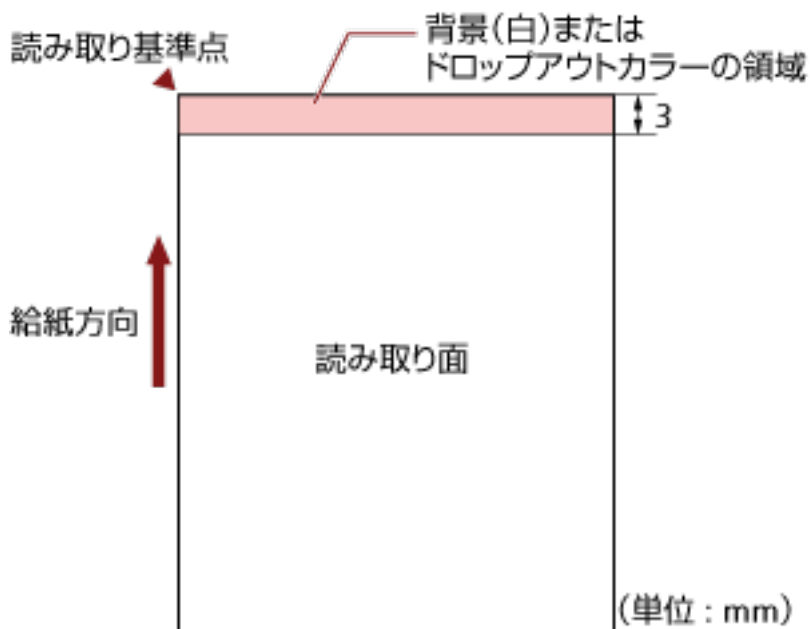
- 原稿によっては、マルチフィードの検出率が低下する場合があります。
原稿の先端から約 15mm は、マルチフィードを検出できません。
- 図 1 の領域は、Software Operation Panel を使って変更できます。
詳細は、[マルチフィード検出に関する設定 \(253 ページ\)](#)を参照してください。

背景色の領域の制限

下図のように読み取り領域の上端 3mm は、白地（原稿の地色）とします。

下地追従を有効にした場合、次の領域（薄桃色の領域）は原稿の地色またはドロップアウトカラーでなければなりません。

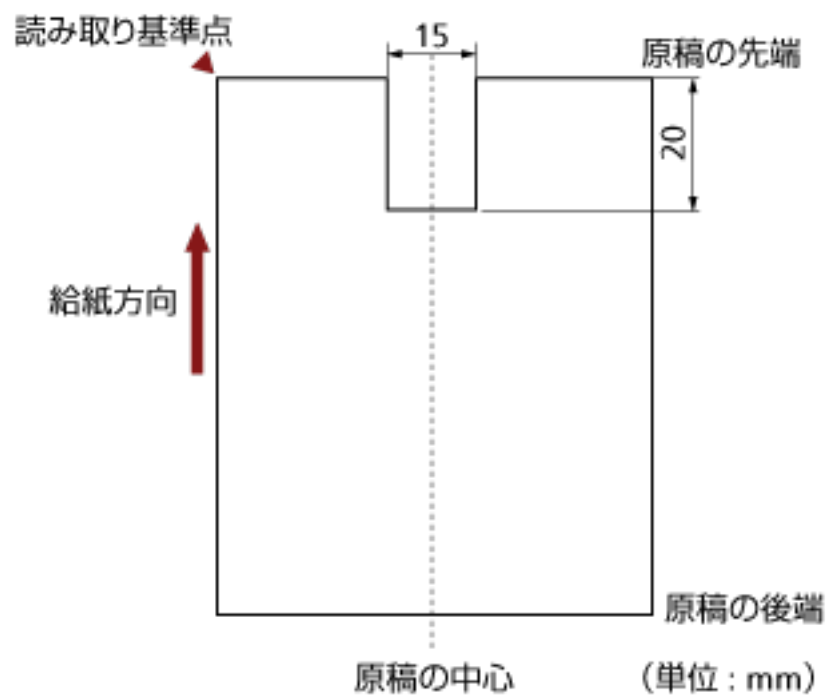
この領域に文字、枠、または割り印などがある原稿は、読み取り時に下地追従を無効にしてください。



下地追従の詳細は、スキャナードライバのヘルプを参照してください。

ジョブ区切りシート

代表的なジョブ区切りシートの形状を次に示します。



原稿の幅は、A4 縦の幅 (210mm) 以上にしてください。

重要

この条件は、原稿がピックアップ幅の中央 (左右対称) にセットされていることが前提となります。

混載条件

厚み/摩擦係数/サイズの異なる原稿を混載して読み取る場合は、次の制限があります。
 混載して読み取る場合は、必ず、事前に搬送性能の確認を行ってください。
 読み取り方法については、[幅の違う原稿を読み取りたいとき \(101 ページ\)](#)を参照してください。

原稿の種類

原稿のスキ目方向（紙の繊維の並んだ方向）を、搬送方向に合わせてください。

原稿の紙厚

厚さの異なる原稿を混載する場合、使用可能な原稿の厚さは次のとおりです。

- A5 以上、A4 以下：20～209g/m²
- A5 未満、A4 を超えるサイズ：41～209g/m²

原稿の摩擦係数

原稿に使う用紙は、同一メーカーの同一銘柄のものを推奨します。

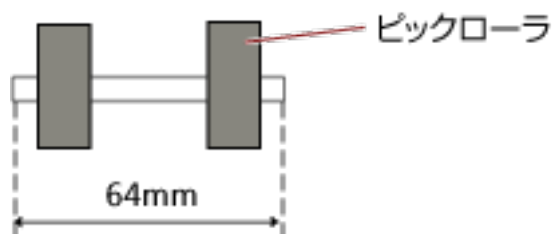
いろいろな用紙メーカー/銘柄が混載されると、摩擦係数の差が大きくなり、搬送性能に影響をおよぼす場合があります。

推奨摩擦係数は次のとおりです。

0.35～0.60（紙間摩擦係数参考値）

原稿のセット位置条件

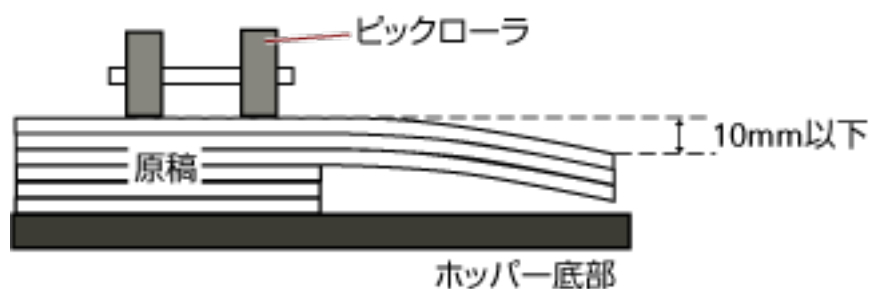
中央約 64mm のピックアップ幅にすべての原稿がかかるサイズの組み合わせで使用してください。



原稿のサイズ

幅の狭い媒体の上に幅の広い媒体を混載する場合、原稿が垂れて引っかかり、搬送に悪影響をおよぼす可能性があります。

原稿の垂れ下がり量は、次の数値を満たすようにしてください。



重要

- 異なるサイズの原稿を混載して読み取る場合、すべての原稿に対して、ホッパーサイドガイドが機能しないので、スキューしやすくなります。
自動用紙サイズ検出機能を有効にして読み取ることを推奨します。
- 「長さの違いを検出」によるマルチフィード検出を併用できません。

定型サイズの混載での組み合わせ例

次の範囲が混載可能な組み合わせの目安です。

原稿サイズ 幅(mm)		最大原稿サイズ													
		A3	DL	B4	LTR	A4	B5	A5	B6	A6	B7	A7	B8	A8	
		297	279	257	216	210	182	149	129	105	91	74.3	64.3	52.5	
最小原稿サイズ	A3	297													
	DL	279													
	B4	257													
	LTR	216													
	A4	210													
	B5	182													
	A5	149													
	B6	129													
	A6	105													
	B7	91													
	A7	74.3													
	B8	64.3													
A8	52.5														

■ 混載可能範囲

DL： 11×17 インチ

LTR： レターサイズ

重要

A8 サイズは混載できません。

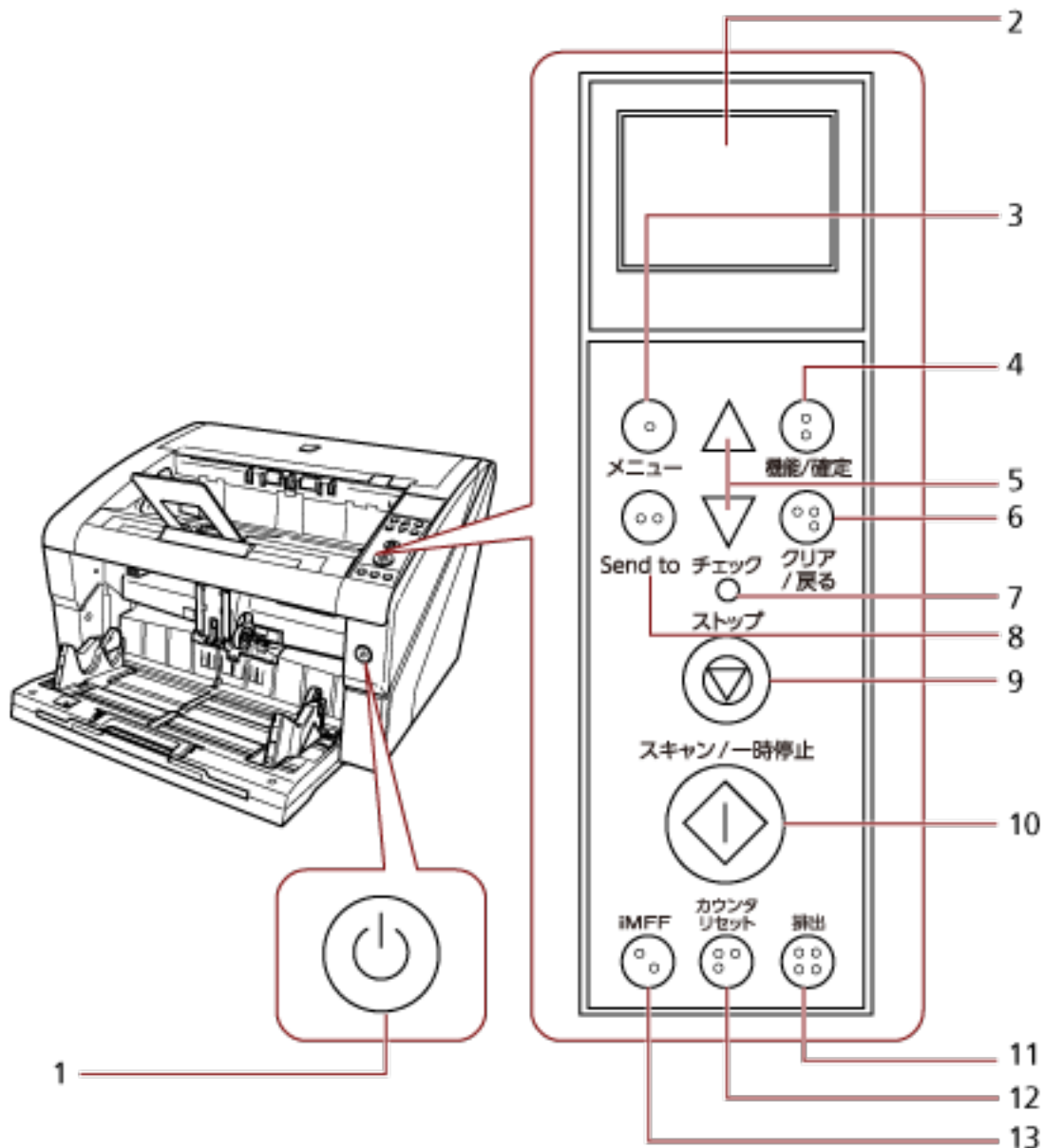
操作パネルの操作方法

ここでは、操作パネルの操作方法について説明します。

操作パネルについて

操作パネルは、液晶ディスプレイ、ボタン、チェックランプ（LED）から構成されています。

操作パネルの名称と働き



No.	名称	働き
1	電源ボタン	電源を投入/切断します。

No.	名称	働き
		スキャナーの電源が投入されているときは点灯（青）します。
2	液晶ディスプレイ	待機状態やエラー状態などの装置の状態を表示します。
3	[メニュー] ボタン	原稿読み取り時の様々な動作を設定できます。
4	[機能/確定] ボタン	選択項目を確定できます。 [Send to] ボタンを押したときに起動するアプリケーションの番号 (No.01～No.50/No.C) を切り替えられます。
5	[△] ボタン / [▽] ボタン	選択項目を切り替えられます。 紙分離力を変更できます。
6	[クリア/戻る] ボタン	選択項目を確定せずに 1 つ前の画面に戻れます。 エラー表示を解除できます。
7	チェックランプ (LED)	エラーが発生しているときは点灯（橙）します。 消耗品が寿命に達しているときなどは点滅します。
8	[Send to] ボタン (*1)	関連付けられたアプリケーションを起動します。
9	[ストップ] ボタン	読み取りを緊急停止できます。
10	[スキャン/一時停止] ボタン (*1)	関連付けられたアプリケーションを起動します。 読み取りを一時停止できます。 読み取りの一時停止状態から再開できます。
11	[排出] ボタン	マルチフィード発生時に、原稿を排出します。
12	[カウンタリセット] ボタン	原稿の読み取り枚数のカウンターをリセットできます。 手差しモードで読み取り中に押すと、すぐに読み取りを終了できます。
13	[iMFF] ボタン	長押し (2 秒以上) すると、インテリジェントマルチフィード設定を変更できます。 マルチフィード発生時に押すと、パターン記憶するかどうかを切り替えられます。

*1：[スキャン/一時停止] ボタンおよび [Send to] ボタンで原稿を読み取る場合の設定方法については、[スキャナーのボタンで読み取りを開始したいとき \(111 ページ\)](#)を参照してください。

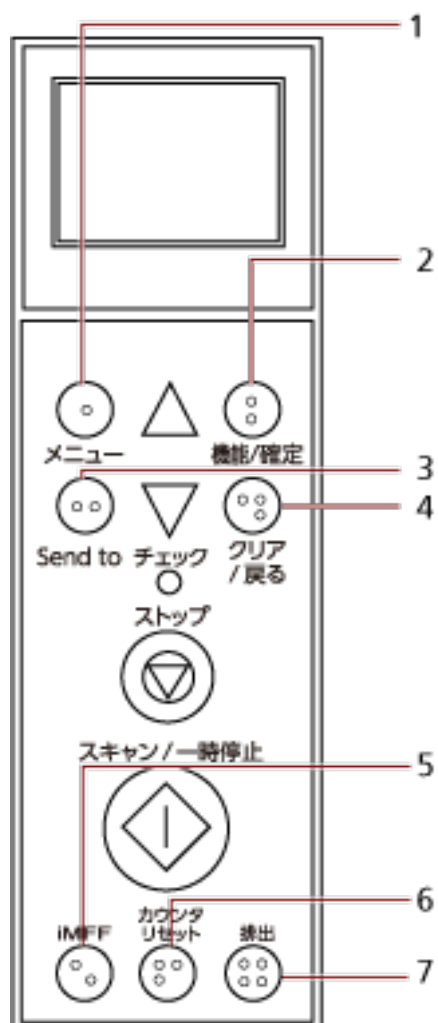
重要

Software Operation Panel 起動中、操作パネルを操作しないでください。

ヒント

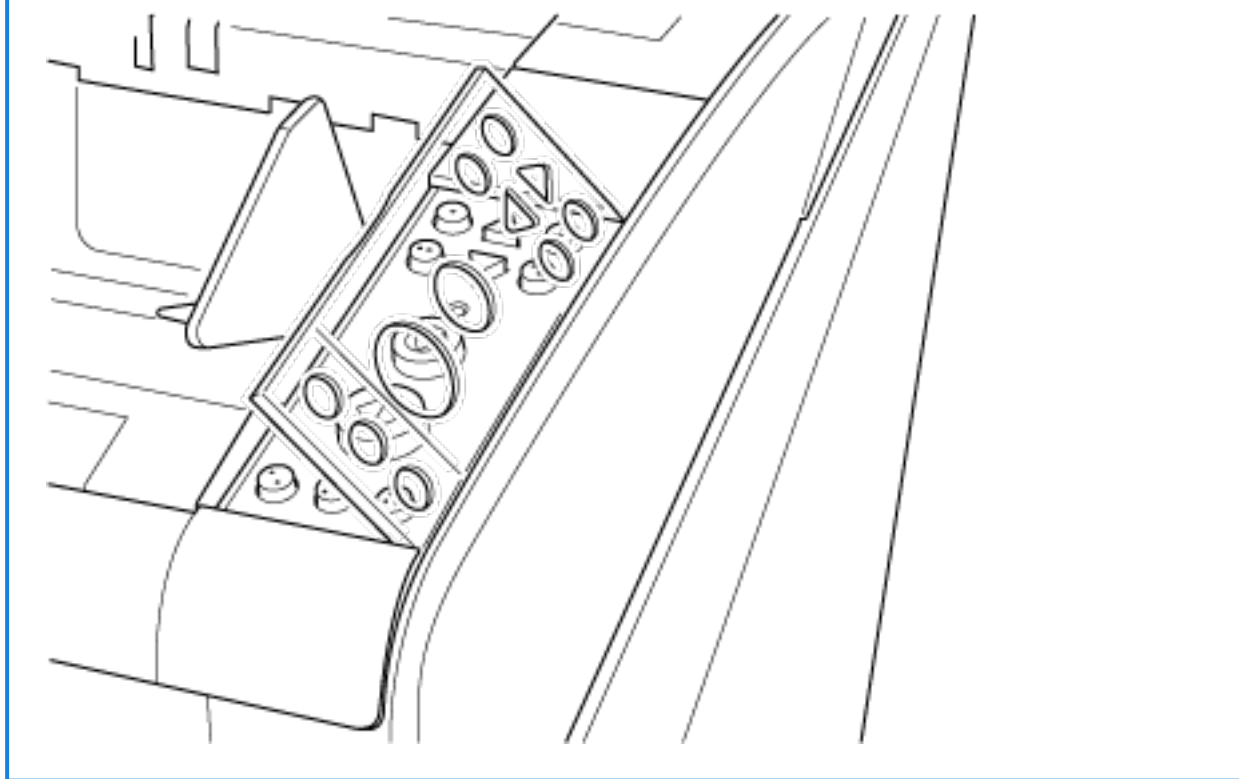
- 操作パネルのボタンには、点字が記されています。

指先を使って点字を解読して、操作パネルのボタンの意味を理解できます。



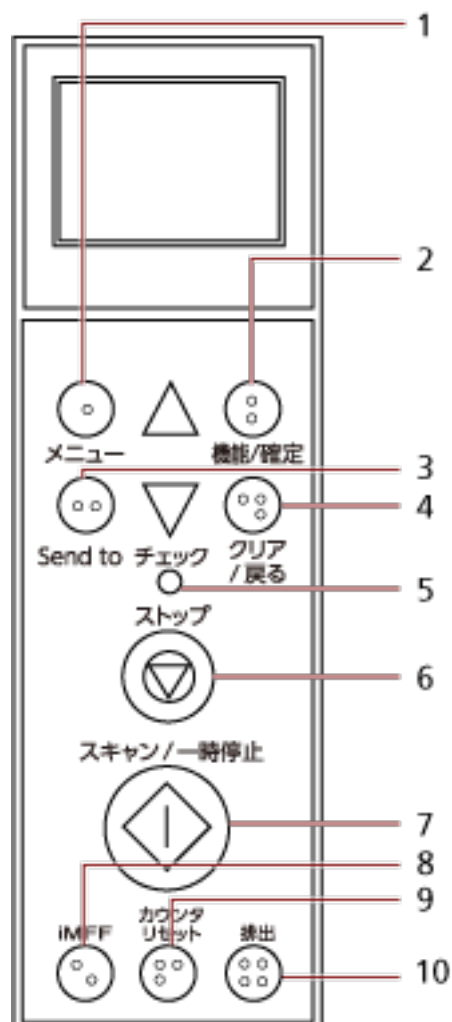
No.	点字	意味
1	点字で「1」	[メニュー] ボタンです。
2	点字で「2」	[機能/確定] ボタンです。
3	点字で「3」	[Send to] ボタンです。
4	点字で「4」	[クリア/戻る] ボタンです。
5	点字で「5」	[iMFF] ボタンです。
6	点字で「6」	[カウンタリセット] ボタンです。
7	点字で「7」	[排出] ボタンです。

- 操作パネルの文字には、日本語、英語、フランス語、ドイツ語、イタリア語、スペイン語、ロシア語、中国語（簡体）が用意されています。透明カバーを開けて、操作パネルオーバーレイ（文字の書かれたシート）を挿入できます。



操作パネルのボタン名と液晶ディスプレイに表示されるボタン名の対応


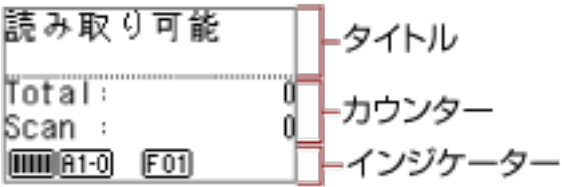
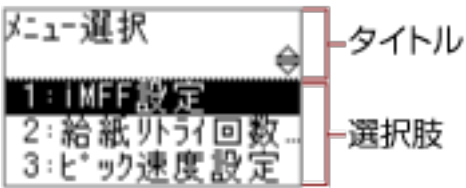

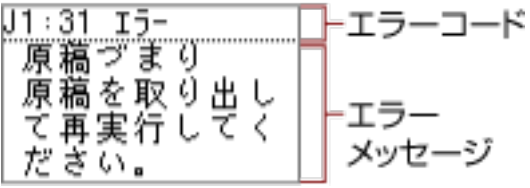
操作パネルのボタン名と液晶ディスプレイに表示されるボタン名が異なるものがあります。
操作パネルのボタン名と液晶ディスプレイに表示されるボタン名の対応は、次のとおりです。





No.	操作パネルのボタン名	液晶ディスプレイに表示されるボタン名	差異名
1	メニュー	Menu	あり
2	機能/確定	Function/Enter	あり
3	Send to	Send to	なし
4	クリア/戻る	Clear/Back	あり
5	チェック	Check	あり
6	ストップ	Stop	あり
7	スキャン/一時停止	Scan/Pause	あり
8	iMFF	iMFF	なし

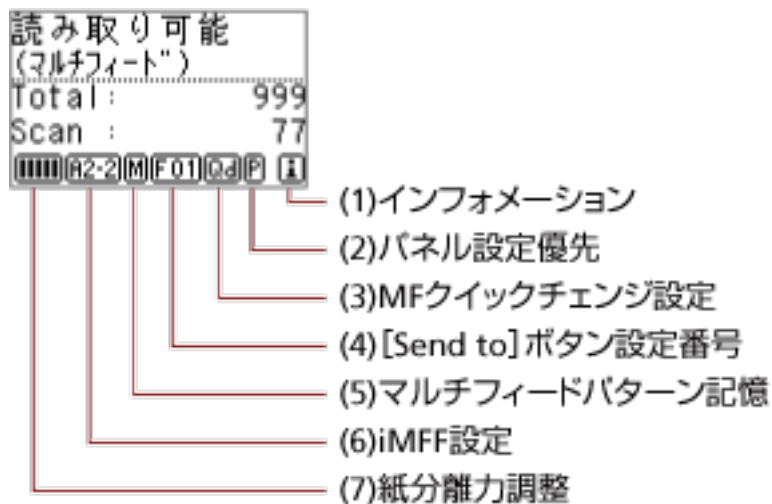
No.	操作パネルのボタン名	液晶ディスプレイに表示されるボタン名	差異
9	カウンタリセット	Counter Reset	あり
10	排出	Eject	あり

液晶ディスプレイの表示内容

表示内容	説明
	初期化処理実行中です。
	原稿を読み取れる状態です。 初期化処理が正常に終了したことを意味します。 インジケータの詳細は、 インジケータについて (81 ページ) を参照してください。
	メニュー選択ができる状態です。 「読み取り可能」画面で [メニュー] ボタンを押すと、「メニュー選択」画面が表示されます。 メニュー選択を使うことにより、原稿読み取り時の様々な動作の設定ができます。 メニュー選択については、 メニュー選択の操作方法 (83 ページ) を参照してください。
	機能選択ができる状態です。 「読み取り可能」画面で [機能/確定] ボタンを押すと、「機能選択」画面が表示されます。 機能選択を使うことにより、[Send to] ボタンを押したときに起動するアプリケーションを設定できます。 機能選択については、 機能選択の操作方法 (99 ページ) を参照してください。
	スキャナーで原稿を読み取り中に、解除可能なエラーが発生したことを意味します。 「J」または「U」から始まる「エラーコード」を表示します。 エラーの詳細は、 エラーについて (162 ページ) を参照してください。 エラー表示中に [クリア/戻る] ボタンまたは [ストップ] ボタンを押すと、表示をクリアできます。 「原稿つまり」エラーの場合は、装置内に原稿がない状態（読み取り可能な状態）であれば、一定時間経過すると自動的に表示がクリアされます。

表示内容	説明
	<p>スキャナーが初期化処理中または原稿の読み取り中に、装置異常（アラーム）が発生したことを意味します。</p> <p>「E」、「F」、「C」、「H」、「A」、または「L」から始まる「エラーコード」を表示します。</p> <p>エラーの詳細は、エラーについて (162 ページ)を参照してください。</p> <p>このアラームが発生した場合は、メイン電源スイッチで電源を切断し、再投入してください。</p> <p>電源を再投入したあとも引き続きアラームが発生する場合は、サービスエンジニア、本製品を購入した販社/販売店、または株式会社 PFU イメージング サービス & サポートセンター (284 ページ)に連絡してください。</p>
	<p>電源の投入後、一定時間経過すると、省電力状態になります。</p> <p>操作パネルのボタンを押すと、省電力状態に入る前の画面に戻ります。</p>

インジケータについて



(1)インフォメーション

消耗品交換/清掃指示/保守部品交換/定期保守のメッセージがある場合、が表示されます。が表示された場合の対応方法については、[メニュー選択の操作方法 \(83 ページ\)](#)を参照してください。

(2)パネル設定優先

操作パネルの設定を優先している場合、が表示されます。操作パネルの設定を優先する方法については、[メニュー選択の操作方法 \(83 ページ\)](#)を参照してください。

(3)MF クイックチェンジ設定

マルチフィードを検出するかどうかの次のように表示されます。

アイコン		検出方法
通常	原稿枚数カウントモード	
		有効 (検出)
		有効 (無視)

[排出] ボタンを押すと、アイコン表示が切り替わります。

通常の場合、MF クイックチェンジ設定に「有効 (検出)」または「有効 (無視)」を設定すると、上記の「通常」のアイコンが表示されます。

MF クイックチェンジを設定する方法については、[メニュー選択の操作方法 \(83 ページ\)](#)を参照してください。

原稿枚数カウントモードの場合、MF クイックチェンジ設定に関係なく、上記の「原稿枚数カウントモード」のアイコンが表示されます。

(4) [Send to] ボタン設定番号

[Send to] ボタンを押したときに起動するアプリケーションの番号が表示されます。

[Send to] ボタンを設定する方法については、[機能選択の操作方法 \(99 ページ\)](#)を参照してください。

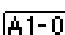
(5)マルチフィードパターン記憶

原稿の重なりパターンを記憶する場合、が表示されます。

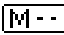
原稿の重なりパターンを記憶する方法については、[決まった条件のマルチフィードを無効にしたいとき \(114 ページ\)](#)を参照してください。

(6)iMFF 設定

インテリジェントマルチフィード設定が次のように表示されます。

アイコン	動作モード
	手動モード
	自動モード 1
	自動モード 2

[iMFF] ボタンを長押し (2 秒以上) すると、アイコン表示が切り替わります。






手動モードの場合、常にが表示されます。

自動モード 1 および自動モード 2 の場合、記憶している原稿の重なりパターン数が表示されます (最大 8 個)。

iMFF を設定する方法については、[メニュー選択の操作方法 \(83 ページ\)](#)を参照してください。

(7)紙分離力調整

紙分離力が次のように表示されます。

アイコン	低い←→高い
	■□□□□
	■ ■ □ □ □
	■ ■ ■ □ □
	■ ■ ■ ■ □
	■ ■ ■ ■ ■

紙分離力を調整する方法については、[紙分離力の調整 \(39 ページ\)](#)を参照してください。

メニュー選択の操作方法

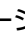
メニュー選択について説明します。

「読み取り可能」画面で [メニュー] ボタンを押すと、「メニュー選択」画面が表示されます。

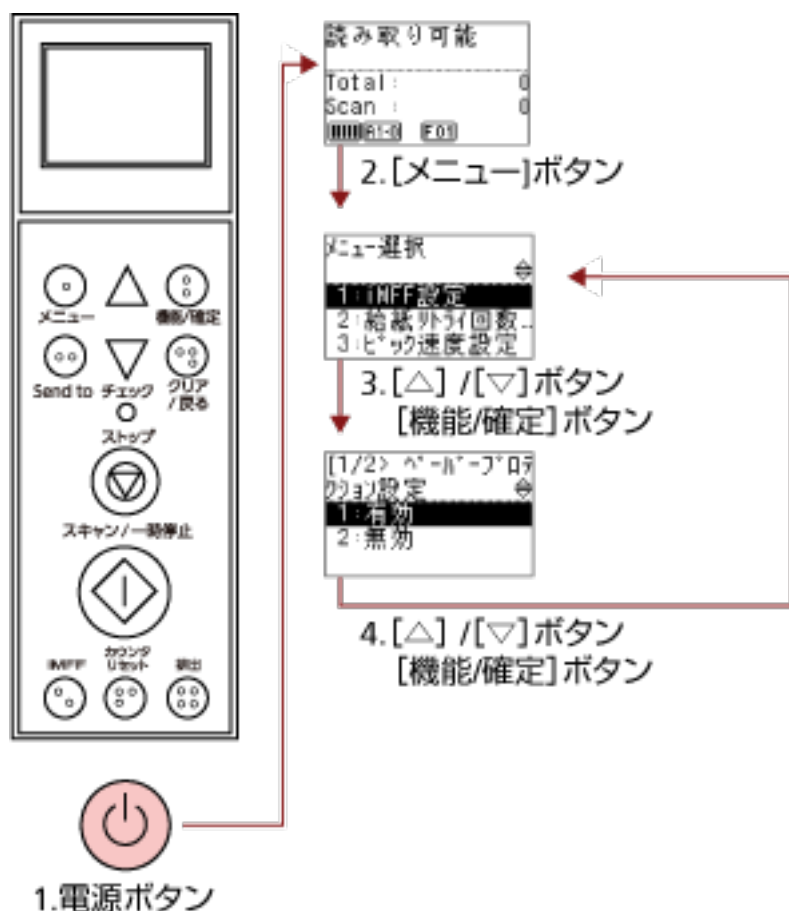
メニュー選択を使うことにより、原稿読み取り時の様々な動作の設定ができます。

メニュー選択の操作方法については、設定項目の内容に応じて次のように分けて説明します。

操作	説明	設定項目
スキャナーの動作設定	読み取り時の動作や操作パネルの管理などを設定できます。 操作方法については、 スキャナーの動作設定 (85 ページ) を参照してください。	1:iMFF 設定 2:給紙リトライ回数設定 3:ピック速度設定 4:ソフトピック設定 5:手挿入タイムアウト時間 6:ペーパープロテクション設定 7:MF クイックチェンジ設定 8:ブザー音量設定 9:スタッカー位置調整 10:ホッパー高さ調整 11:紙分離力調整 12:ブザー鳴動時間設定 13:ボタン操作音量設定 14:コントラスト設定 15:バックライト点灯時間 16:LED 点滅周期設定 17:横スクロール表示速度 18:復帰時間設定 19:言語設定 20:パネル設定優先 24:操作パネル初期化 26:低速搬送モード 27:自動トルク制御 28:排紙制御
スキャナーの清掃	クリーニングシートなどを使って、スキャナーを清掃できます。 操作方法については、 日常のお手入れ (118 ページ) を参照してください。	21:クリーニング
インプリンタの印字テスト	インプリンタ搭載時、印字テストを実施できます。 操作方法については、 fi-680PRF/PRB インプリンタ オペレーターガイド を参照してください。	22:印字テスト
ページカウンタの確認およびリセット	消耗品の交換時期や保守部品の総読み取り枚数を確認できます。 また、消耗品を交換したときや清掃を行ったときは、この機能を使ってカウンターをリセットします。	23:ページカウンタ表示/クリア

操作	説明	設定項目
	操作方法については、 ページカウンタの確認およびリセット (86 ページ) を参照してください。	
原稿枚数のチェック	原稿枚数カウントモードで読み取った原稿枚数と、原稿枚数チェックモードで読み取った原稿枚数を比較して、過不足があるかどうかを確認できます。 操作方法については、 原稿枚数のチェック (88 ページ) を参照してください。	25:原稿枚数カウントモード
インフォメーションの確認	液晶ディスプレイにインフォメーションの  が表示された場合、消耗品交換/清掃指示/保守部品交換/定期保守のメッセージを確認できます。 メッセージの表示内容を確認し対処してください。 操作方法については、 インフォメーションの確認 (90 ページ) を参照してください。	インフォメーション

スキャナーの動作設定



1 スキャナーの前面にある電源ボタンを押します。

液晶ディスプレイに「読み取り可能」画面が表示されます。

2 [メニュー] ボタンを押します。

液晶ディスプレイに「メニュー選択」画面が表示されます。

3 [△] ボタンまたは [▽] ボタンで設定項目を選択し、[機能/確定] ボタンで確定します。

設定項目の詳細は、[メニュー選択の操作方法 \(83 ページ\)](#)を参照してください。

液晶ディスプレイに選択した設定項目が表示されます。

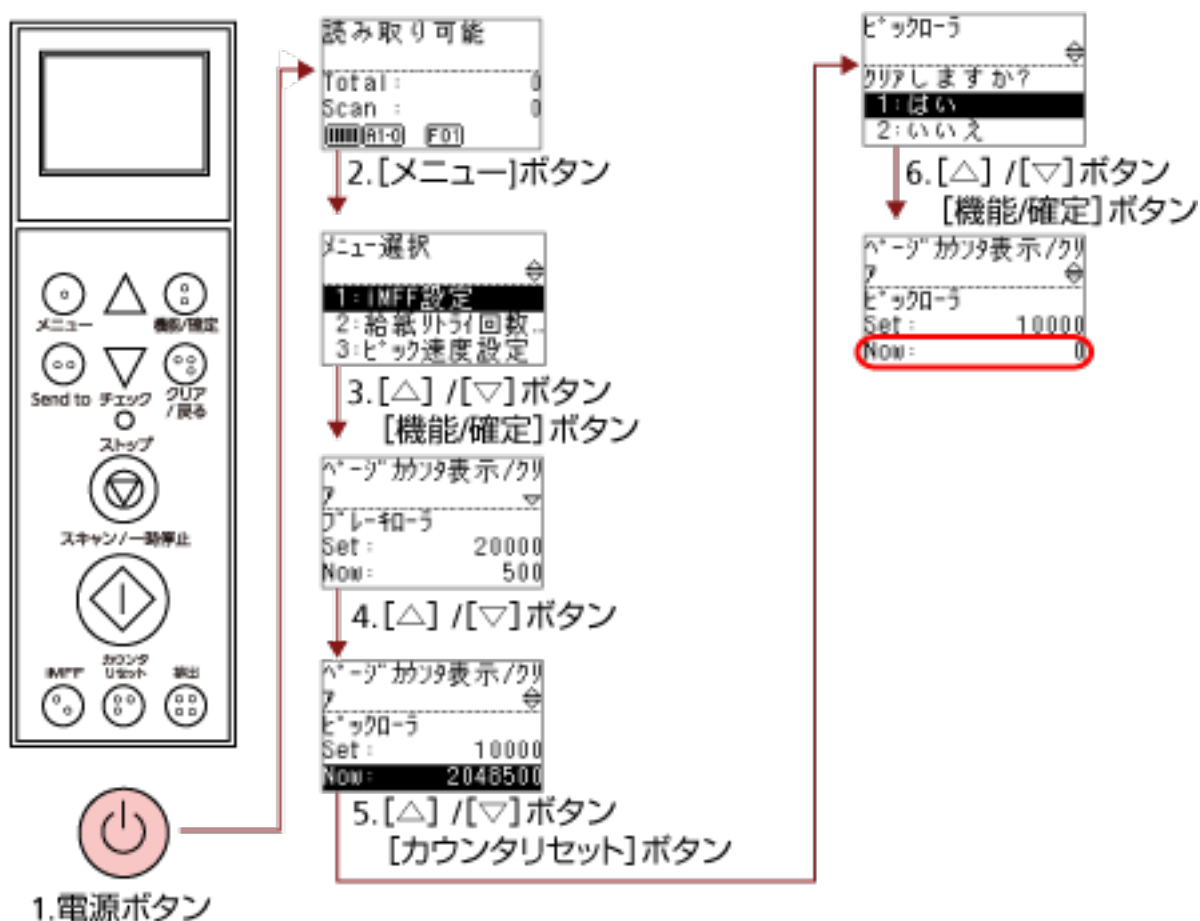
4 [△] ボタンまたは [▽] ボタンで設定値を選択し、[機能/確定] ボタンで確定します。

設定値の詳細は、[メニュー選択の操作方法 \(83 ページ\)](#)を参照してください。

液晶ディスプレイに「メニュー選択」画面が表示されれば設定完了です。

液晶ディスプレイに設定項目が表示された場合は、「メニュー選択」画面が表示されるまで、手順 4 の動作を繰り返してください。

ページカウンタの確認およびリセット



1 スキャナーの前面にある電源ボタンを押します。

液晶ディスプレイに「読み取り可能」画面が表示されます。

2 [メニュー] ボタンを押します。

液晶ディスプレイに「メニュー選択」画面が表示されます。

3 [△] ボタンまたは [▽] ボタンで「23:ページカウンタ表示/クリア」を選択し、[機能/確定] ボタンで確定します。

液晶ディスプレイに選択した「ページカウンタ表示/クリア」画面が表示されます。

4 [△] ボタンまたは [▽] ボタンで、カウンターを確認します。

消耗品の交換、保守部品の交換、清掃が必要なカウンターが反転表示されます。各カウンターが反転表示されるタイミングを次に示します。

- ブレーキローラ/ピックアップローラ/セパレーターローラのカウンターは、消耗品交換後の読み取り枚数が、Software Operation Panel の消耗品の交換周期の設定（寿命設定カウンタ）（223 ページ）で設定した値の 95%以上になった場合に反転表示されます。

- アシストローラのカウンターは、スキャナーが磨耗状態を監視し、補正可能な閾値を超えた場合に反転表示されます。
- 清掃のカウンターは、清掃後の読み取り枚数が、Software Operation Panel のスキャナーの清掃周期の設定（清掃周期設定）（222 ページ）で設定した値以上になった場合に反転表示されます。
- インク残量（表面）/インク残量（裏面）のカウンターは、インク残量が 33%未満になった場合に反転表示されます（インプリンタを搭載しているときだけ表示されます）。

ヒント

総読み取り枚数のカウンターには、ご購入後の読み取り枚数の総合計が表示されます。この総読み取り枚数のカウンターはクリアできません。

- 5 消耗品の交換または清掃後、**【△】 ボタン**または**【▽】 ボタン**で、反転表示されているカウンターを選択し、**【カウンタリセット】 ボタン**を押します。

クリアするかどうかを確認する画面が表示されます。

重要

アシストローラのカウンターはクリアできません。

サービスエンジニアによる作業が必要となります。

アシストローラの交換は有償となります。

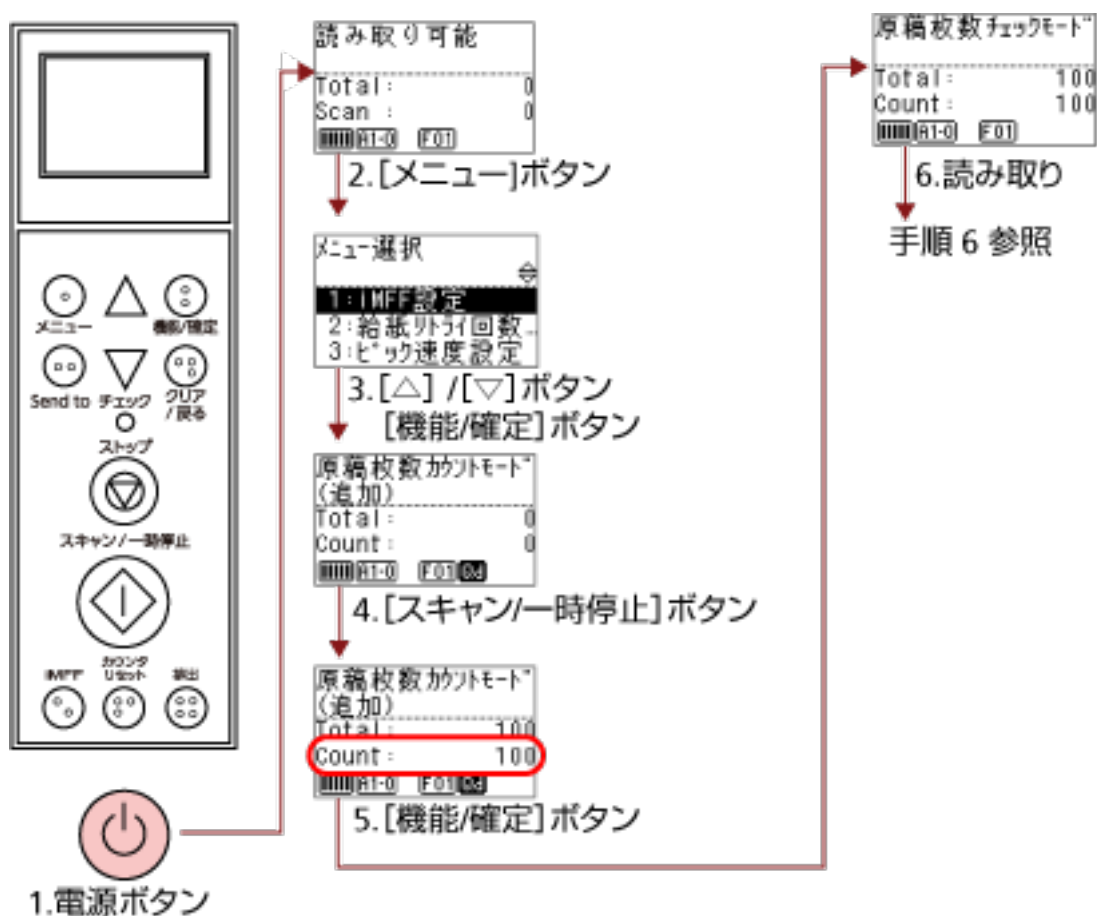
詳細は、サービスエンジニアまたは当社のサービスセンター（株式会社 PFU イメージング サービス & サポートセンター（284 ページ））に連絡してください。

- 6 **【△】 ボタン**または**【▽】 ボタン**で「1:はい」を選択し、**【機能/確定】 ボタン**で確定します。

カウンター値が 0 になります。

インク残量の場合は、100 になります。

原稿枚数のチェック



1 スキャナーの前面にある電源ボタンを押します。

液晶ディスプレイに「読み取り可能」画面が表示されます。

2 [メニュー] ボタンを押します。

液晶ディスプレイに「メニュー選択」画面が表示されます。

3 [△] ボタンまたは [▽] ボタンで「25:原稿枚数カウントモード」を選択し、[機能/確定] ボタンで確定します。

液晶ディスプレイに「原稿枚数カウントモード (追加)」画面が表示されます。

4 ホッパーに原稿をセットし、[スキャン/一時停止] ボタンを押します。

ここでは、例として 100 枚の原稿をセットします。
原稿の搬送が開始され、Count が 100 になります。

重要

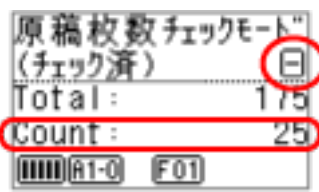

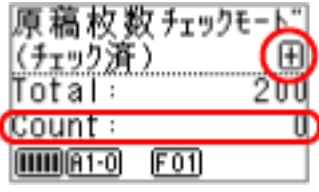
カウント中にマルチフィードが発生した場合、正しくカウントできないことがあります。
マルチフィードを検出するかどうかは、[排出] ボタンで切り替えられます。
詳細は、[インジケータについて \(81 ページ\)](#)を参照してください。

5 【機能/確定】 ボタンで確定します。

液晶ディスプレイに「原稿枚数チェックモード」画面が表示されます。

6 ホッパーに原稿をセットし、画像読み取り用アプリケーションから原稿の読み取りを開始します。

詳細は、画像読み取り用アプリケーションのマニュアルまたはヘルプを参照してください。
読み取りが完了した原稿枚数によって、次のようになります。

枚数	画面	説明
75 枚の場合		手順 4 でカウント数を 100 としているため、25 枚マイナスとなります。右上に「-」が表示され、Count が 25 になります。 追加で原稿をセットすると、この状態から残り 25 枚まで読み取りできます。
100 枚の場合		手順 4 でカウント数を 100 としているため、プラスマイナス 0 となります。右上に「=」が表示され、Count が 0 になります。
110 枚の場合		手順 4 でカウント数を 100 としているため、10 枚プラスとなります。右上に「+」が表示され、Count が 0 になります。 100 枚読み取った時点で読み取りを停止します。

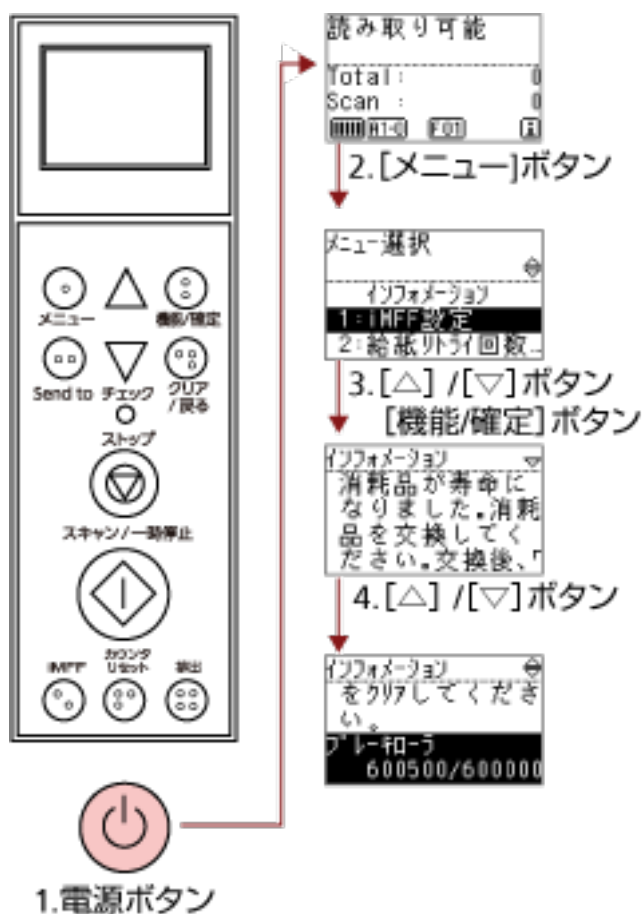
重要

- 読み取り中にマルチフィードが発生した場合、正しくチェックできないことがあります。
- 次の場合、原稿枚数チェックモードが解除されて通常の読み取り動作になります。
 - 指定ページ数だけ読み取る場合
 - ジョブセパレーターを指定して読み取る場合

ヒント

- [カウンタリセット] ボタンを押すと、手順 5 の「原稿枚数チェックモード」画面に戻ります。
- [ストップ] ボタンを押すと、原稿枚数チェックモードを終了して「読み取り可能」画面に戻ります。

インフォメーションの確認



1 電源ボタンを押します。

液晶ディスプレイに「読み取り可能」画面が表示されます。

2 [メニュー] ボタンを押します。

液晶ディスプレイに「メニュー選択」画面が表示されます。

3 [△] ボタンまたは [▽] ボタンで「インフォメーション」を選択し、[機能/確定] ボタンで確認します。

液晶ディスプレイに「インフォメーション」画面が表示されます。

重要

消耗品交換/清掃指示/保守部品交換/定期保守のメッセージがある場合だけ「インフォメーション」を選択できます。

4 [△] ボタンまたは [▽] ボタンで、インフォメーションの内容を確認します。

消耗品交換/清掃指示/保守部品交換/定期保守のメッセージを確認できます。

消耗品交換/清掃指示/保守部品交換のメッセージの場合、消耗品の交換、保守部品の交換、清掃が必要なカウンターが反転表示されます。

各カウンターが反転表示されるタイミングを次に示します。

- ブレーキローラ/ピックアップローラ/セパレーターローラのカウンターは、消耗品交換後の読み取り枚数が、Software Operation Panel の消耗品の交換周期の設定（寿命設定カウンタ）（223 ページ）で設定した値の 95%以上になった場合に反転表示されます。
- アシストローラのカウンターは、スキャナーが磨耗状態を監視し、補正可能な閾値を超えた場合に反転表示されます。
- 清掃のカウンターは、清掃後の読み取り枚数が、Software Operation Panel のスキャナーの清掃周期の設定（清掃周期設定）（222 ページ）で設定した値の 100%以上になった場合に反転表示されません。
- インク残量（表面）/インク残量（裏面）のカウンターは、インク残量が 33%未満になった場合に反転表示されます（インプリンタを搭載しているときだけ表示されます）。

5 インフォメーションの内容に応じて対処します。

消耗品交換/清掃指示/保守部品交換のメッセージの場合、消耗品の交換、清掃、保守部品の交換を行ってください。

消耗品の交換方法は、次を参照してください。

- [ピックアップローラの交換 \(145 ページ\)](#)
- [セパレーターローラの交換 \(148 ページ\)](#)
- [ブレーキローラの交換 \(153 ページ\)](#)
- [プリントカートリッジの交換 \(158 ページ\)](#)

清掃方法は、[日常のお手入れ \(118 ページ\)](#)を参照してください。

保守部品（アシストローラ）は、サービスエンジニアによる交換が必要となります。

アシストローラの交換は有償となります。

詳細は、サービスエンジニアまたは当社のサービスセンター（[株式会社 PFU イメージング サービス & サポートセンター \(284 ページ\)](#)）に連絡してください。

定期保守のメッセージの場合、サービスエンジニアによるスキャナーの定期保守・点検を行ってください。


詳細は、サービスエンジニアまたは当社のサービスセンター（[株式会社 PFU イメージング サービス & サポートセンター \(284 ページ\)](#)）に連絡してください。

メニュー選択で設定できる項目

設定項目	説明	設定値/表示値	工場出荷時
		－：設定値/表示値なし	
1:iMFF 設定	<p>原稿の決まった位置に同じ大きさの紙が貼られている場合、その貼付位置を認識し、マルチフィードとして検出しないようにできます。</p> <p>ただし、スキャナードライバの設定画面またはマルチフィード検出方法の設定 (マルチフィード) (253 ページ) のマルチフィード設定で、事前に「重なりを検出 (超音波)」に設定しておく必要があります。</p> <p>「4:パターンクリア」を選択すると、自動モードで記憶した原稿の重なりパターン (長さや位置) をクリアできます。</p> <p>Software Operation Panel から設定できます。</p>	1:手動モード 2:自動モード 1 3:自動モード 2 4:パターンクリア	1:手動モード
2:給紙リトライ回数設定	<p>給紙時 (ピックミスした場合) のリトライ回数を変更したい場合に設定します。</p> <p>Software Operation Panel から設定できます。</p>	1~12 (単位: 回)	3
3:ピック速度設定	<p>マルチフィードや原稿づまりが頻繁に発生する場合に、給紙時の原稿送り速度 (ピック速度) を遅くすると、改善できることがあります。</p> <p>Software Operation Panel から設定できます。</p>	1:通常 2:遅い	1:通常
4:ソフトピック設定	<p>給紙時にセパレーターローラと原稿との間に滑り (スリップ) が発生する場合、または特に薄くて幅の小さい紙で原稿づまりが発生する場合、給紙時のピックローラ昇降制御を入れる (ソフトピック設定を無効にする) と、スリップや原稿づまりを改善できることがあります。</p> <p>Software Operation Panel から設定できます。</p>	1:無効 2:有効	2:有効
5:手挿入タイムアウト時間	<p>手挿入を解除するまでの待機時間を設定します。</p>	5、10、20、30、40、50、60、70、80、90、100、110、120、180、	10


設定項目	説明	設定値/表示値	工場出荷時
		－：設定値/表示値なし	
	Software Operation Panel から設定できます。	240、300、360、420、480、540、600、900、1200、1500、1800、1999 (単位：秒)	
6:ペーパープロテクション設定	<p>ペーパープロテクションを有効にするか、無効にするかを選択します。本機能を有効にすると、搬送異常時に発生する、原稿の異常なたわみを検知した時点で読み取りを中止するため、原稿の破損を抑制できます。</p> <p>ペーパープロテクション機能を有効にした場合の、原稿の異常搬送に対する感度を設定します。</p> <p>原稿がローラーで正常に搬送できない場合に原稿がたわむなど変形しますが、その変形量が大きいものだけ検知して中止させたいときは「1:低い」、変形量が小さくても検知して中止させたいときは「3:高い」を選択します。</p> <p>手差しモードでは、ペーパープロテクション設定は無効となります。</p> <p>有効/無効は、スキャナードライバの設定画面または Software Operation Panel から設定できます。この場合、スキャナードライバの設定が優先されます。ただし、操作パネルの設定を優先している場合は、操作パネルの設定が最優先されます。</p> <p>感度は、Software Operation Panel から設定できます。ただし、操作パネルの設定を優先している場合は、操作パネルの設定が最優先されます。</p>	<p>1:有効</p> <p>2:無効</p> <p>感度：</p> <p>1:低い</p> <p>2:通常</p> <p>3:高い</p>	<p>2:無効</p> <p>感度：</p> <p>2:通常</p>
7:MF クイックチェンジ設定	<p>マルチフィードの検出を行う/行わないを1ボタン操作で切り替えられるように設定します。</p> <p>「1:無効」を選択した場合は、スキャナードライバの設定を優先して動作します。</p> <p>「2:有効 (検出)」または「3:有効 (無視)」を選択した場合は、[排出] ボタンを押すたびにマルチフィードの検出を行う/</p>	<p>1:無効</p> <p>2:有効 (検出)</p> <p>3:有効 (無視)</p>	1:無効




設定項目	説明	設定値/表示値	工場出荷時
		－：設定値/表示値なし	
	行わないを切り替えます。切り替えは読み取り中でも可能です。 「2:有効（検出）」を選択した場合は、初期状態がマルチフィード検出を行うであり、スキャナードライバの設定どおりにマルチフィードを検出します。 「3:有効（無視）」を選択した場合は、初期状態がマルチフィード検出を行わないであり、スキャナードライバの設定よりも優先され、マルチフィード検出しません。		
8:ブザー音量設定	マルチフィード、原稿づまりなどのエラーが発生した場合にブザーを鳴らすかどうかを設定します。 Software Operation Panel からも設定できます。	1:オフ 2:小 3:大	1:オフ
9:スタッカー位置調整	スタッカー位置を調整します。 スタッカー高さを固定できます。	1:可動 2:固定	(*1)
10:ホッパー高さ調整	待機時のホッパー高さを変更します。 本設定で「1:手差し（連送）」を選択することにより、手差しモード（連送モード）になります。手差しモード（単送モード）になっている場合、ホッパー高さは変更できません。 ホッパー上に原稿がのっている場合は、取り除いてから行ってください。 手差し（連送）を解除すると、「4:下段」に設定されます。	1:手差し（連送） 2:上段 3:中段 4:下段	(*2)
11:紙分離力調整	マルチフィード、ピックミス、原稿づまりが頻繁に発生する場合、紙を分離する力を調整して対処できます。 通常は、デフォルト設定のまま使用してください。 詳細は、 紙分離力の調整 (39 ページ) を参照してください。	低い←→高い ■□□□□ ■□□□□ ■□□□□ ■□□□□ ■□□□□ ■□□□□	■■■■□□
12:ブザー鳴動時間設定	マルチフィード、原稿づまりなどのエラーが発生した場合のブザーの鳴動時間を設定します。	0.5、1、1.5、2.0、2.5 (単位：秒)	2.0

設定項目	説明	設定値/表示値	工場出荷時
		－：設定値/表示値なし	
13:ボタン操作音量設定	操作パネルのボタンを押したときに音を鳴らすかどうかを設定します。	1:オフ 2:小 3:大 (鳴動時間は 0.01 秒固定)	1:オフ
14:コントラスト設定	操作パネルの液晶ディスプレイのコントラストを設定します。	弱い←→強い ■□□□□ ■●□□□□ ■●●□□□ ■●●●□□ ■●●●●□ ■●●●●■	■●●●□□
15:バックライト点灯時間	バックライト点灯時間を設定します。本設定の変更を行った場合（例えば「オフ」に設定した場合）でも、電源投入～初期化処理完了までの間は、常時「オン」で動作します。	オフ、オン、5、10、20、30、40、50、60、90、120、150、180、210、240、270、300（単位：秒）	オン
16:LED 点滅周期設定	液晶ディスプレイにインフォメーションの  が表示された場合のチェックランプ（LED）点滅間隔を設定します。	0.5、1.0、1.5、2.0、2.5（単位：秒）	2.0
17:横スクロール表示速度	設定項目名が横スクロールするときの表示速度を設定します。設定項目名が液晶ディスプレイにおさまらない場合に、横スクロールします。	1:速い 2:通常 3:遅い 4:オフ	2:通常
18:復帰時間設定	「ホッパー高さ調整」画面または「紙分離力調整」画面から、「読み取り可能」画面に自動復帰する時間を設定します。ただし、ショートカットキーで「読み取り可能」画面から、「ホッパー高さ調整」画面または「紙分離力調整」画面を表示した場合だけ有効です。 「ホッパー高さ調整」画面をショートカットキーで表示するには、「読み取り可能」画面で [排出] ボタンと、[△] ボタンまたは [▽] ボタンを同時押しします。	オフ、5～9（単位：秒）	7

設定項目	説明	設定値/表示値	工場出荷時
		— : 設定値/表示値なし	
	<p>なお、2つのボタンを同時に押すタイミングがずれた場合は、「ホッパー高さ調整」画面は表示されません。</p> <p>「紙分離力調整」画面をショートカットキーで表示するには、「読み取り可能」画面で [△] ボタンまたは [▽] ボタンを押します。</p>		
19:言語設定	運用環境に応じた言語を設定します。	1:日本語 2:英語 3:フランス語 4:ドイツ語 5:イタリア語 6:スペイン語 7:ロシア語 8:中国語（簡体） 9:中国語（繁体） 10:ポルトガル語 11:トルコ語 12:韓国語 13:アラビア語	1:日本語
20:パネル設定優先	<p>ペーパープロテクション設定について、操作パネルの設定を優先できます。</p> <p>「1:ペーパープロテクション設定」を選択した場合は、操作パネルのペーパープロテクション設定が優先されます。</p> <p>「2:解除」を選択した場合は、ペーパープロテクション設定の優先を解除します。</p>	1:ペーパープロテクション設定 2:解除 (*3)	2:解除
21:クリーニング	<p>スキャナーを清掃する場合に使用します。</p> <p>操作方法については、日常のお手入れ (118 ページ)を参照してください。</p>	1:シート/シート R 2:ワイブ	—
22:印字テスト	<p>インプリンタ搭載時、印字テストを実施する場合に使用します。</p> <p>操作方法については、fi-680PRF/PRB インプリンタ オペレーターガイドを参照してください。</p>	<p>読み取り枚数 :</p> 1:一枚のみ 2:複数枚 <p>印字 : (*5)</p> 1:表面 2:裏面 <p>印字パターン :</p> 1: (L)ABCDEFGHIJKLMNO	(*4)

設定項目	説明	設定値/表示値	工場出荷時
		－：設定値/表示値なし	
		PQRSTUVWXYZ[]^_`00000000 2: (L)abcdefghijklmnopqr stuvwxyz{ }~00000000 3:(L)!"#\$%&'()*+,-./ 0123456789:;<=>? @00000000 4: (P)ABCDEFGHIJKLMNO PQRSTUVWXYZ[]^_`00000000 5: (P)abcdefghijklmnopqr stuvwxyz{ }~00000000 6:(P)!"#\$%&'()*+,-./ 0123456789:;<=>? @00000000 印字テスト： 1:はい 2:いいえ	
23:ページカ ウンタ表示/ク リア	消耗品の交換時期や保守部品の総読み 取り枚数を確認するために使用します。 また、消耗品を交換したときや清掃を 行ったときは、この機能を使ってカウン ターをリセットします。	ブレーキローラ/ピック ローラ/セパレータ ローラ/アシストローラ/ 清掃/総読み取り枚数	0
		インク残量（表面）/イン ク残量（裏面）（インプ リンタ搭載時）	インプリンタ搭載 時だけ表示
24:操作パネ ル初期化	操作パネルの設定を初期化します。 ただし、言語設定および工場出荷時に値 のないものは除きます。	1:はい 2:いいえ	(*6)
25:原稿枚数 カウントモー ド	原稿枚数チェックモードで読み取った 原稿枚数と、原稿枚数カウントモードで 読み取った原稿枚数を比較して、過不足 があるかどうかを確認できます。	—	—
26:低速搬送 モード	原稿を保護するために、読み取り速度を 遅くして読み取るかどうかを設定しま す。	1:有効 2:無効	2:無効

設定項目	説明	設定値/表示値	工場出荷時
		- : 設定値/表示値なし	
	Software Operation Panel から設定できます。		
27:自動トルク制御	原稿の種類に応じて紙分離力を自動で制御するかどうかを設定します。 Software Operation Panel から設定できます。	1:有効 2:無効	1:有効
28:排紙制御	原稿の長さが 138mm 以下の原稿を読み取りする場合の、原稿の排出制御を設定します。 Software Operation Panel から設定できます。	1:スタック性重視 2:標準 3:速度重視	2:標準
インフォメーション	液晶ディスプレイにインフォメーションの  が表示された場合だけ、「メニュー選択」画面の設定項目に「インフォメーション」が表示されます。	消耗品交換/清掃指示/保守部品交換/定期保守のメッセージ	インフォメーションがある場合だけ表示

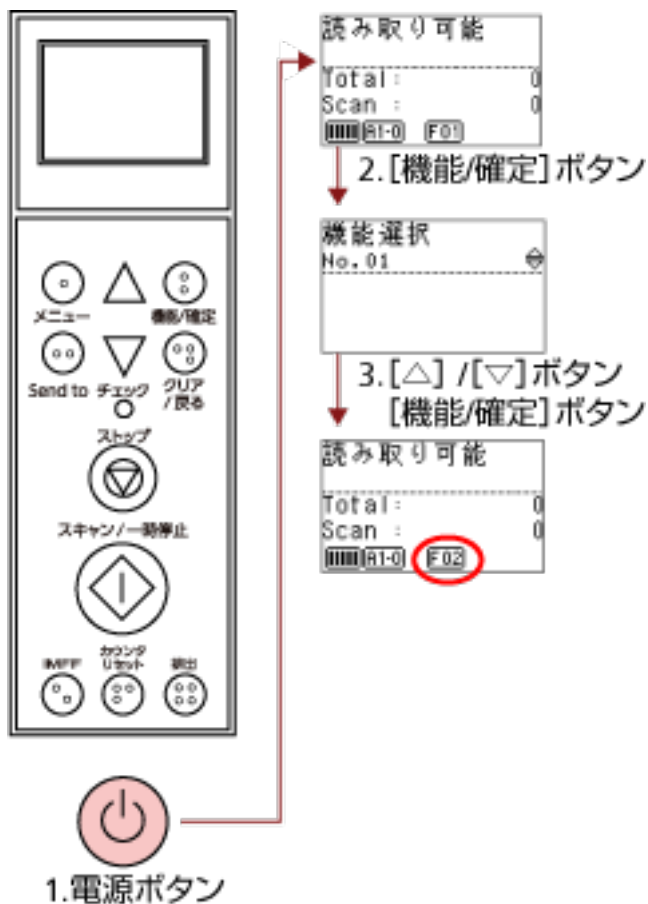
- *1 : 工場出荷時の設定値はありませんが、電源投入直後は、「1:可動」に設定されます。工場出荷時の設定値がないため、操作パネル初期化を実行しても設定値は変更されません。
- *2 : 工場出荷時の設定値はありませんが、電源投入直後は、「4:下段」に設定されます。工場出荷時の設定値がないため、操作パネル初期化を実行しても設定値は変更されません。
- *3 : 本項目の設定画面を表示したとき、カーソルは現在の設定値に移動せず、常に最も上に位置付きます。
- 現在の設定値は、インジケータに  が表示されているかどうかで確認してください。
- インジケータに  が表示されている場合、現在の設定値は「1:ペーパープロテクション設定」です。インジケータに  が表示されていない場合、現在の設定値は「2:解除」です。インジケータについては、[インジケータについて \(81 ページ\)](#)を参照してください。
- *4 : 工場出荷時の設定値はありませんが、電源投入直後は、読み取り枚数「2:複数枚」、印字「1:表面」、印字パターン「1:(L)ABCDEFGHIJKLMNOPQRSTUVWXYZ[＃]^_`00000000」、印字テスト「1:はい」に設定されます。工場出荷時の設定値がないため、操作パネル初期化を実行しても設定値は変更されません。
- *5 : 表面インプリンタまたは裏面インプリンタのどちらか一方だけが搭載されている場合は、「印字 : 1:表面/2:裏面」の設定は省略されます。
- *6 : 工場出荷時の設定値はありませんが、電源投入直後は、「2:いいえ」に設定されます。工場出荷時の設定値がないため、操作パネル初期化を実行しても設定値は変更されません。

機能選択の操作方法

機能選択について説明します。

「読み取り可能」画面で「機能/確定」ボタンを押すと、「機能選択」画面が表示されます。

機能選択を使うことにより、「Send to」ボタンを押したときに起動するアプリケーションを設定できます。



1 前面にある電源ボタンを押します。

液晶ディスプレイに「読み取り可能」画面が表示されます。
電源投入直後は、インジケータに「F01」と表示されます。

2 「機能/確定」ボタンを押します。

液晶ディスプレイに「機能選択」画面が表示されます。

3 「△」ボタンまたは「▽」ボタンで設定値を選択し、「機能/確定」ボタンで確定します。

設定値の詳細は、[機能選択で設定できる項目 \(100 ページ\)](#)を参照してください。

液晶ディスプレイに「読み取り可能」画面が表示されれば設定完了です。

設定した値がインジケータに反映されます。

この例では、インジケータに「F02」と表示されます。

なお、No.Cは「Software Operation Panel」固定です。No.Cを設定した場合は、インジケータに「SOP」と表示されます。

機能選択で設定できる項目

設定項目	説明	設定値	工場出荷時
機能選択	[Send to] ボタンを押したときに起動するアプリケーションを設定します。 コンピュータ側で設定したイベント (Send to 1~Send to 50) が表示されます。 イベントの設定方法については、 スキャナーのボタンで読み取りを開始したいとき (111ページ) を参照してください。	No.01~No.50/No.C (No.Cは「Software Operation Panel」固定)	(*1)

*1：工場出荷時の設定値はありませんが、電源投入直後は、「No.01」に設定されます。工場出荷時の設定値がないため、操作パネル初期化を実行しても設定値は変更されません。

いろいろな読み取り方

ここでは、スキャナーの動作や読み取り条件を設定して、画像読み取り用アプリケーションからスキャナーでいろいろな原稿を読み取る方法について説明します。

ここに記載のない原稿の読み取り方については、画像読み取り用アプリケーションのマニュアルまたはヘルプ、スキャナードライバのヘルプを参照してください。

幅の違う原稿を読み取りたいとき

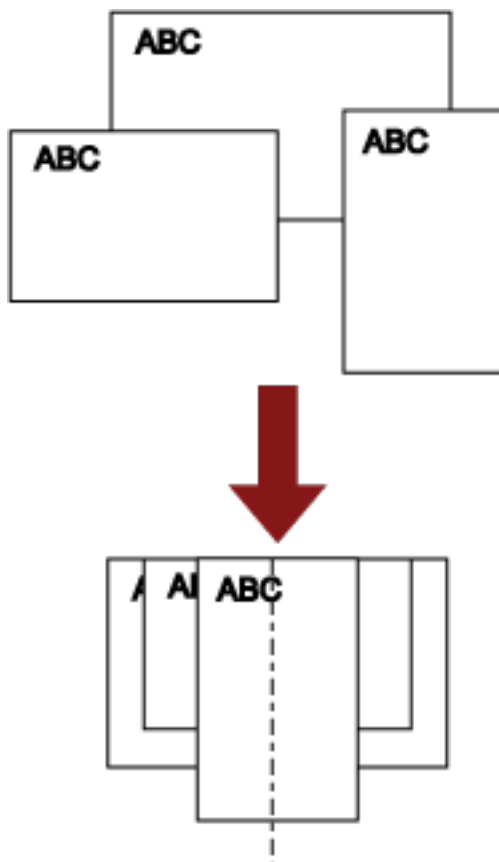
原稿幅の違う原稿を読み取る場合は、次の手順で原稿をセットしてください。

重要

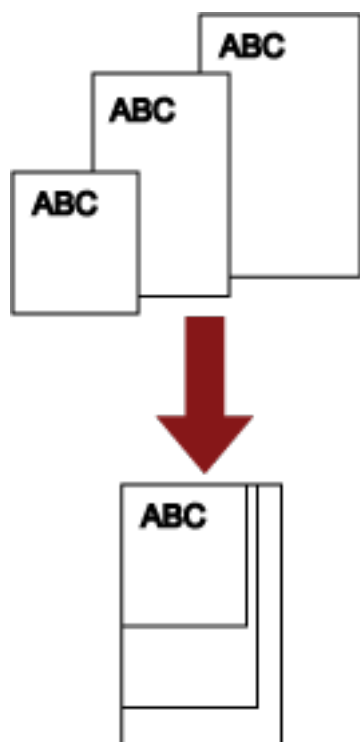
- 原稿幅の違う原稿を一度にまとめて読み取ると、原稿幅の小さな原稿が傾いて読み取られるまたはスキャナーに取り込まれないことがあります。同じ幅の原稿をまとめて読み取るようにしてください。
- 原稿を混載して読み取る場合の原稿の条件は、[混載条件 \(71 ページ\)](#)を参照してください。

1 原稿の先端をそろえます。

- 中央でそろえる場合



- 片側でそろえる場合



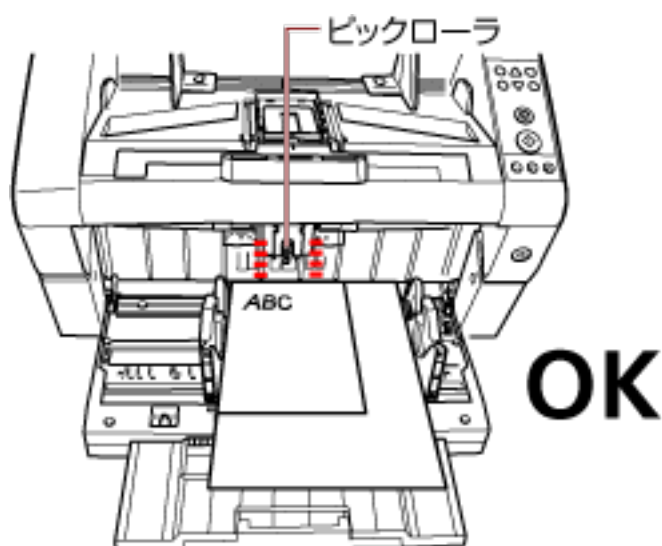
- 2 ホッパーに原稿をセットし、最も幅の広い原稿の両側がホッパーサイドガイドに接するようにホッパーサイドガイドを移動します。

ホッパーにセットする方法については、[原稿をセットする \(49 ページ\)](#)を参照してください。

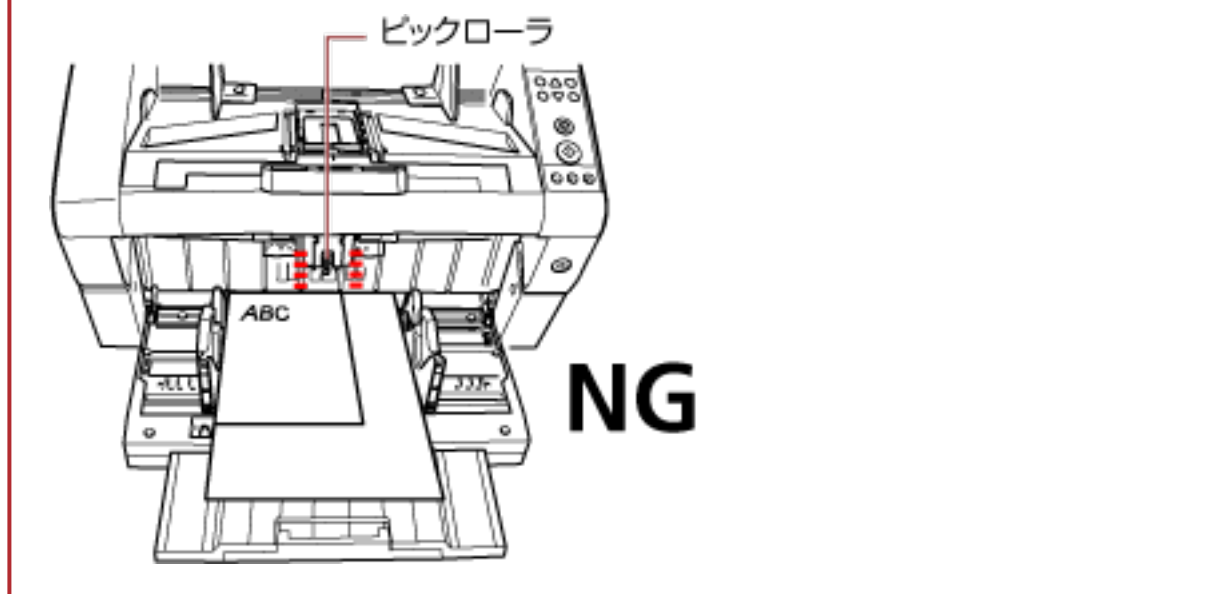
重要

すべての原稿がピックアップ幅にかかるようにセットしてください。ピックアップ幅から外れた位置に原稿があると、給紙できません。

- 良い例



● 悪い例



3 スキャナードライバで、読み取り画像の傾きを防止して、原稿の用紙サイズを自動的に検出する読み取り設定にします。

詳細は、スキャナードライバのヘルプを参照してください。

4 画像読み取り用アプリケーションから原稿の読み取りを開始します。

詳細は、画像読み取り用アプリケーションのマニュアルまたはヘルプを参照してください。

A3 サイズより長い原稿を読み取りたいとき

解像度の設定や、画像読み取り用アプリケーションによっては、読み取り可能な原稿サイズが異なります。詳細は、画像読み取り用アプリケーションのマニュアルまたはヘルプを参照してください。

1 ホッパーに原稿をセットします。

原稿をセットする方法については、[原稿のセット方法 \(51 ページ\)](#)を参照してください。

重要

A3 サイズより長い原稿を読み取る場合は、ホッパーエクステンションおよびスタッカーエクステンションを最大まで引き出してください。
また、ストッパーを立てないでください。

2 スキャナードライバで、長尺帳票用の読み取り設定にします。

詳細は、スキャナードライバのヘルプを参照してください。

3 画像読み取り用アプリケーションから原稿の読み取りを開始します。

詳細は、画像読み取り用アプリケーションのマニュアルまたはヘルプを参照してください。

重要

長尺帳票読み取り時は、給紙方向（長さ方向）最大 5588mm（220 インチ）まで読み取り可能です。なお、条件に応じて、次の解像度を指定する必要があります。

- ダブルレターより大きく 863mm 以下の場合
400dpi 以下
- 863mm より大きく 3175mm 以下の場合
300dpi 以下
- 3175mm より大きく 5588mm 以下の場合
200dpi 以下

手挿入で原稿を読み取りたいとき

原稿をまとめてセットして1枚ずつ読み取る「自動給紙モード」のほかに、手で1枚ずつ原稿を送り込む「手差しモード」があります。

通常、原稿を読み取る場合、セットした原稿がなくなると読み取りを終了します。手挿入の場合、セットした原稿がなくなると、指定した時間だけ次の原稿がセットされるのを待ちます。指定した時間内に原稿がセットされると読み取りを継続し、セットされないと読み取りを終了します。

この方法で読み取ると、原稿を1枚ずつ確認しながら読み取りできます。

手挿入は、次のような場合に有効です。

- 原稿に書かれている内容を確認しながら読み取る場合
- 原稿をまとめてセットして読み取ると、マルチフィードや原稿づまりが発生してうまく読み取れない場合
- 雑誌や新聞の切り抜きなど、まとめてセットできない原稿を続けて読み取りたい場合

重要

- 手差しモードでは、ペーパープロテクション設定は無効となります。
- 手差しモード中は、一時停止機能（[スキャン/一時停止] ボタン）は無効となります。

手差しモードには、次の2つのモードがあります。

単送モード

1枚の原稿を手挿入で読み取るモードです。

- 厚紙、封筒、2つ折りの原稿など、「自動給紙モード」では読み取ることが困難な原稿を読み取るのに適しています。2つ折りの原稿の場合は、折り目を先端側にしてセットしてください。
- 給紙部で原稿にかかる負荷を低減できます。
- 1枚の原稿を確実に搬送して読み取る用途に使用します。
- 紙分離力調整（5段階）の設定に関係なく、分離力が解除されます。そのため、「自動給紙モード」では原稿づまりとなる封筒なども読み取りできます。

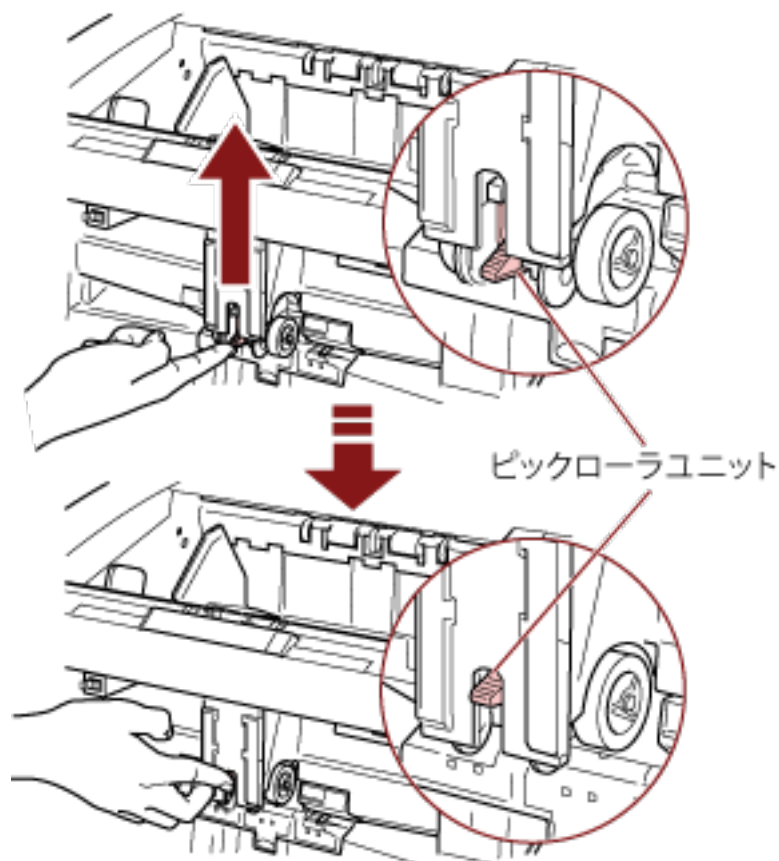
連送モード

複数枚の原稿を、1枚ずつ手挿入で連続して読み取るモードです。

- 原稿挿入時に、誤って複数枚の原稿を差し込んでしまっても、原稿は分離されて1枚ずつ読み取られます。
- 複数枚の原稿を読み取るときに、1枚ずつ確認しながら読み取りできます。
- 複数枚の原稿を確実に搬送して読み取る用途に使用します。
- 「自動給紙モード」で読み取るときと同様に、紙分離力調整（5段階）の設定が有効になります。そのため、マルチフィード、ピックミス、原稿づまりが頻繁に発生する場合、紙を分離する力を調整して対処できます。

単送モードで原稿を読み取る場合

- 1 ピックローラユニットを持ち上げます。
中央の突起部分を指で押し上げます。



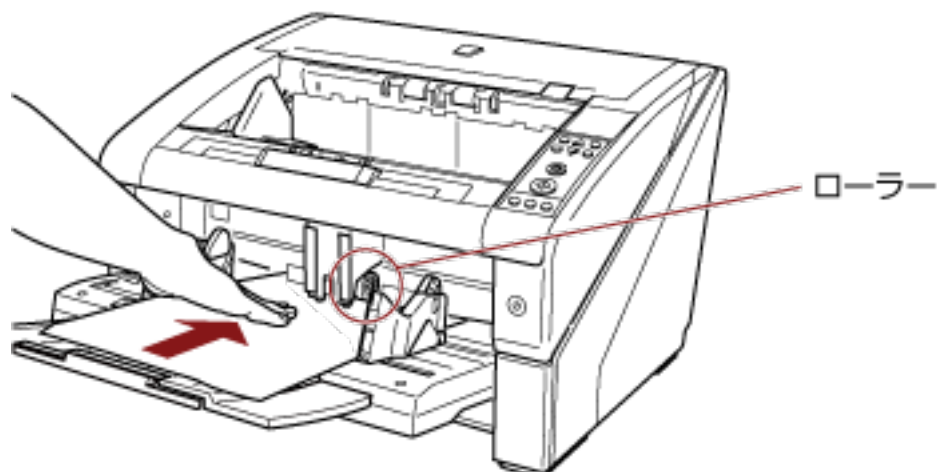
カチッと音がして、ピックアップユニットが固定されます。
ホッパーが給紙位置まで上昇します。

重要

- ホッパー上に原稿がのっている場合は、取り除いてから行ってください。
- ホッパーが上がるときに、指や異物をはさまないように注意してください。

- 2 原稿の表面（読み取り面）が上側になるように、ホッパーに原稿をセットします。
このとき、原稿の上端を奥側に突き当てないように、手前側に置いてください。
- 3 画像読み取り用アプリケーションから原稿の読み取りを開始します。
詳細は、画像読み取り用アプリケーションのマニュアルまたはヘルプを参照してください。

4 原稿の上端が、奥側のローラーに突き当たるまで差し込みます。



原稿が引き込まれ、読み取られて、スタッカーに排出されます。

読み取り後、Software Operation Panel で指定した時間、次の原稿がセットされるまで待機します。

重要

原稿がローラーで送られていることを確認したら、すみやかに原稿から手を離してください。

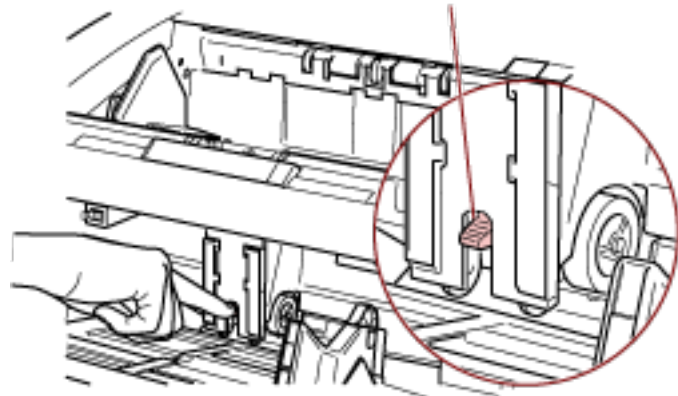
5 読み取る原稿がなくなるまで、手順 4 を繰り返します。

ヒント

- スキャナーが待機中に、操作パネルの [カウンタリセット] ボタンを押すと、すぐに読み取りを終了できます。
- 手挿入時のタイムアウト時間で設定した時間を経過しても、ホッパーに原稿がセットされない場合、読み取りを終了します。
- ホッパーに原稿がない状態で読み取りを開始しても、手挿入時のタイムアウト時間で設定した時間内で原稿がセットされるのを待ちます。
- 手挿入時のタイムアウト時間は、操作パネルまたは Software Operation Panel から設定できます。
- 「単送モード」を解除する場合は、ピックアップローラーユニットを元の位置に戻します。

中央の突起部分に指をかけて、押し下げます。

ピックアップユニット



連送モードで原稿を読み取る場合

- 1 ホッパーが閉じている場合は、ホッパーを開けます。
ホッパーを開ける方法については、[ホッパーの開け方 \(24 ページ\)](#)を参照してください。
- 2 操作パネルの「メニュー選択」画面の「10:ホッパー高さ調整」で「1:手差し(連送)」に設定します。
詳細は、[メニュー選択の操作方法 \(83 ページ\)](#)を参照してください。
ホッパーが給紙位置まで上昇します。

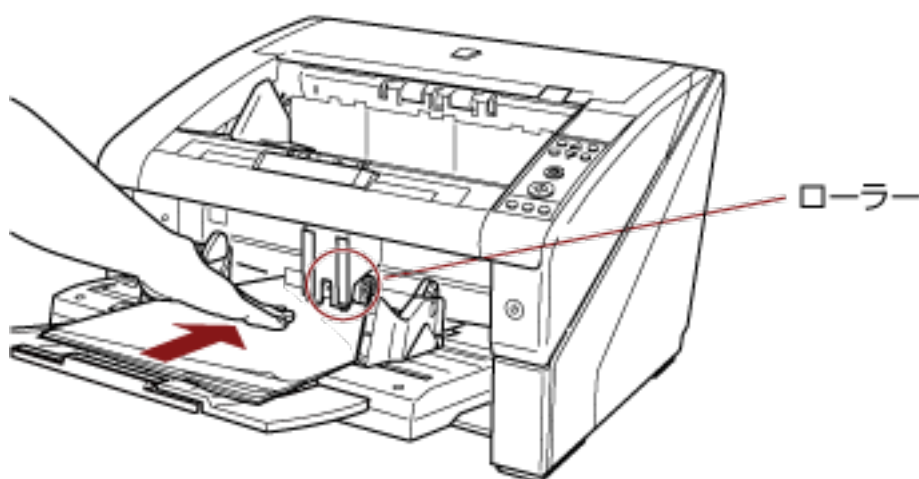
重要

- ホッパー上に原稿がのっている場合は、取り除いてから行ってください。
- ホッパーが上がるときに、指や異物をはさまないように注意してください。

ヒント

ショートカットキーでも「ホッパー高さ調整」画面を表示して、手差し(連送)に設定できます。
詳細は、[ホッパー容量の設定 \(33 ページ\)](#)を参照してください。

- 3 原稿の表面(読み取り面)が上側になるように、ホッパーに原稿をセットします。
このとき、原稿の上端を奥側に突き当てないように、手前側に置いてください。
- 4 画像読み取り用アプリケーションから原稿の読み取りを開始します。
詳細は、画像読み取り用アプリケーションのマニュアルまたはヘルプを参照してください。
- 5 原稿の上端を、ローラー付近まで差し込みます。
原稿が複数枚ある場合は、最も上の原稿だけを差し込みます。



原稿が引き込まれ、読み取られて、スタッカーに排出されます。
読み取り後、Software Operation Panelで指定した時間、次の原稿がセットされるまで待機します。

ヒント

「連送モード」の場合は、原稿挿入時に、誤って複数枚の原稿を差し込んでしまっても、原稿は分離されて1枚ずつ読み取られます。

6 読み取る原稿がなくなるまで、手順5を繰り返します。

ヒント

- スキャナーが待機中に、操作パネルの「カウンタリセット」ボタンを押すと、すぐに読み取りを終了できます。
- 手挿入時のタイムアウト時間で設定した時間を経過しても、ホッパーに原稿がセットされない場合、読み取りを終了します。
- ホッパーに原稿がない状態で読み取りを開始しても、手挿入時のタイムアウト時間で設定した時間内で原稿がセットされるのを待ちます。
- 手挿入時のタイムアウト時間は、操作パネルまたは Software Operation Panel から設定できます。
- 「連送モード」を解除する場合は、操作パネルの「メニュー選択」画面の「10:ホッパー高さ調整」で手差し（連送）を解除します。手差し（連送）を解除すると、「4:下段」に設定されます。詳細は、[メニュー選択で設定できる項目 \(92 ページ\)](#)を参照してください。

スキャナーのボタンで読み取りを開始したいとき

スキャナーの [スキャナー一時停止] ボタンおよび [Send to] ボタンを使用して、原稿を読み取りできます。この場合は、起動するアプリケーションを各ボタンに設定する必要があります。

ヒント

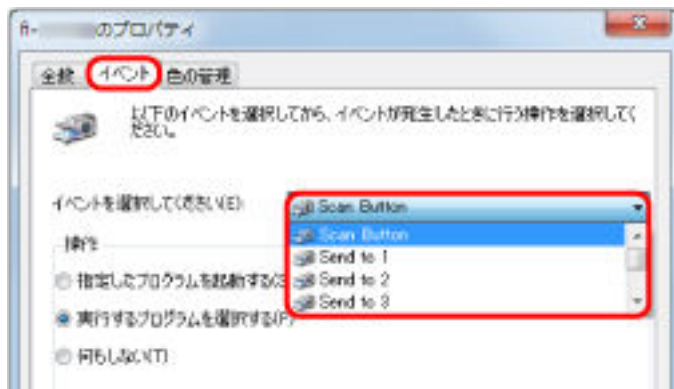
スキャナーの「機能選択」画面で「No.01」を選択している場合、PaperStream ClickScan が常駐しているかどうかで、[スキャナー一時停止] ボタンを押したときに起動する画像読み取り用アプリケーションが異なります。

- 常駐している場合
PaperStream ClickScan が起動します。
- 常駐していない場合
PaperStream Capture が起動します。

コンピュータ側の設定

- 1 **スキャナーとコンピュータが接続されていることを確認し、スキャナーの電源を投入します。**
スキャナーとコンピュータの接続方法については、スタートアップガイドを参照してください。
電源の投入方法については、[電源の投入 \(21 ページ\)](#)を参照してください。
- 2 **「コントロール パネル」画面を表示します。**
 - Windows Server 2012
スタート画面を右クリックし、アプリバーの「すべてのアプリ」→「Windows システムツール」の「コントロール パネル」をクリックします。
 - Windows Server 2012 R2
スタート画面左下にある「↓」→「Windows システムツール」の「コントロール パネル」をクリックします。
「↓」はマウスを動かすと表示されます。
 - Windows 10/Windows Server 2016/Windows Server 2019/Windows Server 2022
「スタート」メニュー→「Windows システムツール」→「コントロール パネル」をクリックします。
 - Windows 11
「スタート」メニュー→「すべてのアプリ」→「Windows ツール」をクリックし、「コントロール パネル」をダブルクリックします。
- 3 **「デバイスとプリンターの表示」をクリックします。**
「デバイスとプリンター」画面が表示されます。
- 4 **スキャナーのアイコンを右クリックして表示されるメニューから「スキャン プロパティ」をクリックします。**
スキャナーのプロパティの画面が表示されます。
- 5 **「イベント」タブをクリックし、イベントを選択します。**

「イベントを選択してください」のメニューから、アプリケーションを起動するイベントを選択します。

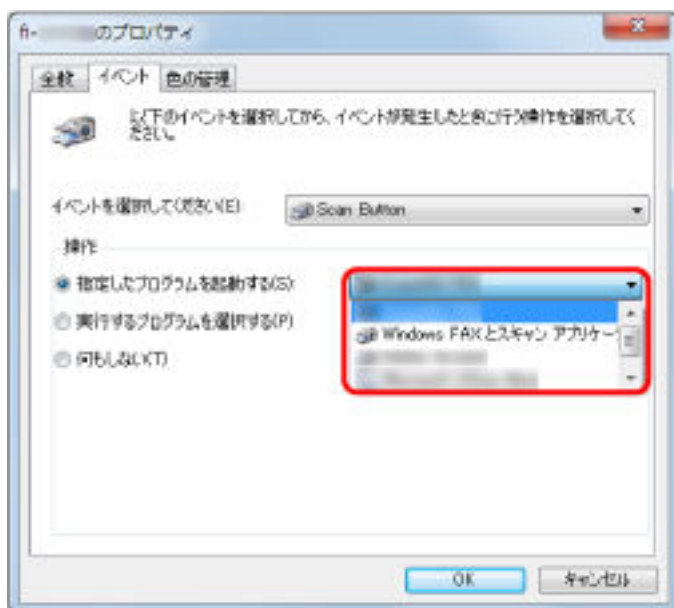


本機能では、次のイベントを選択できます。

- Scan Button ([スキャン一時停止] ボタンを押したとき)
- Send to 1～Send to 50 ([Send to] ボタンを押したとき)

6 イベントで起動するアプリケーションと実行する処理を選択します。

「操作」の下の「指定したプログラムを起動する」をクリックして、右のメニューからアプリケーションを選択します。



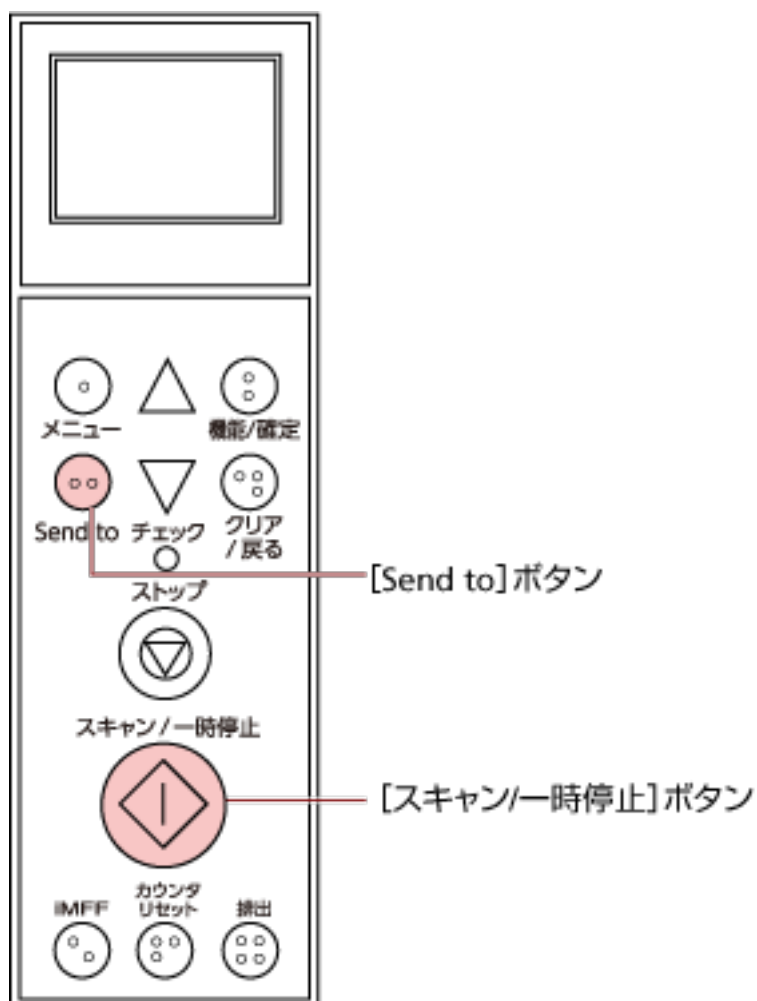
7 [OK] ボタンをクリックします。

コンピュータ側の設定はこれで終了です。続けて、スキャナー側の設定を行ってください。

ヒント

- お使いのオペレーティングシステムによって表示される画面および操作が異なります。
- 複数のボタンを設定する場合は、手順 5～6 を繰り返します。

スキャナー側の設定



- [スキャン/一時停止] ボタンを使う場合
特に設定することはありません。
→ [スキャン/一時停止] ボタンを押すと、設定したアプリケーションが起動します。
- [Send to] ボタンを使う場合
操作パネルの「機能選択」画面で、液晶ディスプレイのインジケータに表示される [Send to] ボタン設定番号を切り替えます。
コンピュータ側で設定したイベント (Send to 1~Send to 50) と数字を合わせます。
例えば「Send to 2」のイベントを実行する場合は、液晶ディスプレイのインジケータに「F02」を表示させます。
→ [Send to] ボタンを押すと、設定したアプリケーションが起動します。

ヒント

- 操作パネルの詳細は、[操作パネルの操作方法 \(73 ページ\)](#)を参照してください。
- [Send to] ボタン設定番号の切り替え方法については、[機能選択の操作方法 \(99 ページ\)](#)を参照してください。

決まった条件のマルチフィードを無効にしたいとき

マルチフィード検出機能を有効にして、付箋紙、伝票、または写真などが貼り付けてある原稿を読み取ると、原稿が重なっていると判断され、マルチフィードエラーが発生して読み取りが中断される場合があります。このような原稿を読み取るために、インテリジェントマルチフィード検出機能があります。本機能には、操作パネルを使用して、強制的にマルチフィードエラーを発生させないモードと、原稿に貼り付けてある付箋紙、伝票、または写真など（以降「貼り付け紙片」と呼びます）の場所や大きさを記憶し、それに基づいて自動的にマルチフィードエラーを発生させないモードがあります。



インテリジェントマルチフィード検出機能

用途に応じて、次の3つのモードが用意されています。

モード	用途
手動モード（ボタンによる検出無効化）	マルチフィードエラー発生ごとに貼り付け紙片があるかどうかを確認しながら読み取りを継続する場合に使用します。
自動モード1（重なり長さや位置による検出無効化）	貼り付け紙片の大きさおよび位置が共通である、定型フォーマットを読み取る場合に使用します。
自動モード2（重なり長さによる検出無効化）	貼り付け紙片の大きさおよび位置が、読み取る原稿ごとに異なる場合に使用します。

重要

マルチフィードが発生するときには、異常な画像が読み取られる場合があります。

次のどちらかの方法で、モードを設定します。

- 操作パネルの「メニュー選択」画面の「1:iMFF 設定」で、モードを設定します。
詳細は、[メニュー選択の操作方法 \(83 ページ\)](#)を参照してください。
- Software Operation Panel を起動し、モードを設定します。
詳細は、[マルチフィード検出しない範囲の設定（インテリジェントマルチフィード設定） \(262 ページ\)](#)を参照してください。

操作方法

- 1 マルチフィードエラー発生後、**[排出]** ボタンを押して搬送路から原稿を排出するか、ADF を開けて原稿を取り除きます。

原稿が取り除かれると、操作パネルの液晶ディスプレイ表示が次のように変わります。

マルチフィードエラー発生時	原稿排出時
<p>マルチフィード（重なり検出） iMFF ボタンを押すと原稿排出し、次の読み取りでマルチフィード検出を行いません。 Eject ボタンを押すと原稿排出を行います。 読み取り可能画面から、△ボタンで紙分離力を高く調整することで、マルチフィードを抑止することができます。（*1）</p>	「読み取り可能(マルチフィード)」画面
<p>マルチフィード（重なり検出） Eject ボタンを押すと原稿排出を行います。 読み取り可能画面から、△ボタンで紙分離力を高く調整することで、マルチフィードを抑止することができます。（*1）</p>	
<p>マルチフィード（重なり検出） iMFF ボタンを押すとパターン記憶と原稿排出、Eject ボタンを押すと原稿排出を行います。 読み取り可能画面から、△ボタンで紙分離力を高く調整することで、マルチフィードを抑止することができます。（*1）</p>	
<p>マルチフィード（重なり検出） iMFF ボタンを押すとパターン記憶、Eject ボタンを押すと原稿排出を行います。 読み取り可能画面から、△ボタンで紙分離力を高く調整することで、マルチフィードを抑止することができます。（*1）</p>	
<p>マルチフィード（長さ検出） Eject ボタンを押すと原稿排出を行います。</p>	「読み取り可能」画面

- *1：紙分離力を最大値「■■■■■■」に設定している場合、メッセージの「読み取り可能画面から、△ボタンで紙分離力を高く調整することで、マルチフィードを抑止することができます。」の部分は表示されません。

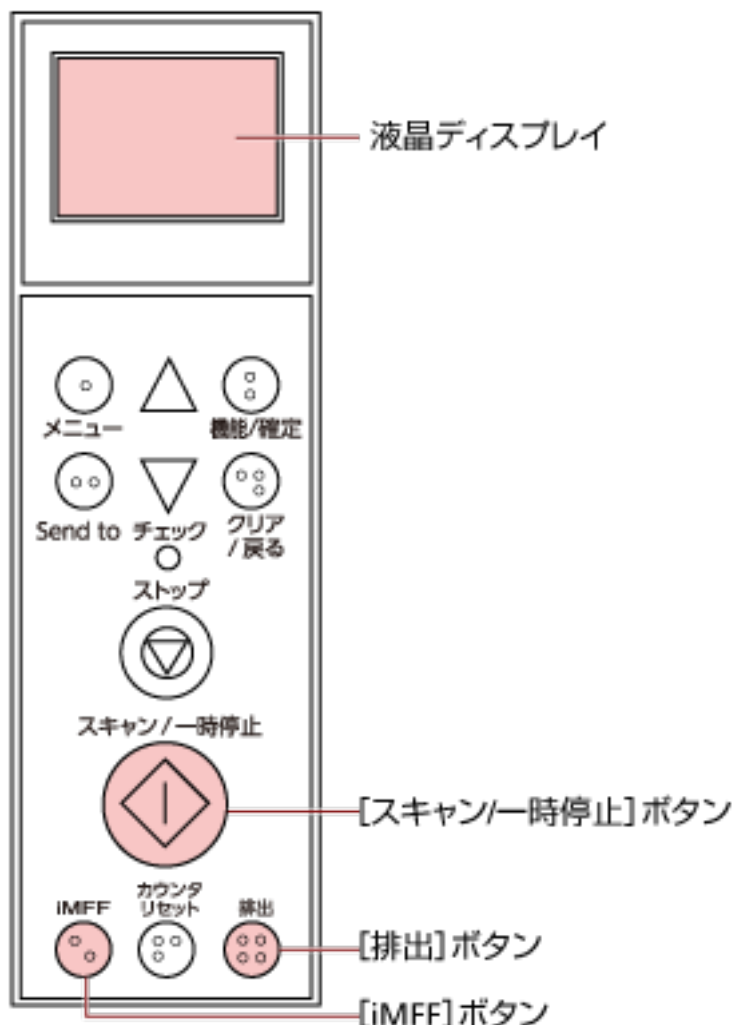
ヒント

操作パネルの液晶ディスプレイに表示されるメッセージの「Eject ボタン」は [排出] ボタンのことです。
操作パネルの液晶ディスプレイに表示されるメッセージのボタン名と操作パネルのボタン名が異なるものがあります。

詳細は、操作パネルのボタン名と液晶ディスプレイに表示されるボタン名の対応 (77 ページ)を参照してください。

2 取り除いた原稿をホッパーに戻します。

紙片が原稿に貼られておらず、実際にマルチフィードエラーが発生している場合は、[スキャン/一時停止] ボタンを押すか、コンピュータから再読み取りを実行します ([iMFF] ボタンは押さないでください)。紙片が原稿に貼られており、それがマルチフィードの原因と思われる場合は次の手順に進みません。



ヒント

マルチフィードした画像を確認する画面で、[OK] ボタンをクリックすると、マルチフィードした画像をそのまま取り込んで読み取りを続行するため、手順 2 は不要です。



3 [iMFF] ボタンを押して、液晶ディスプレイにが表示されていることを確認してから [スキャン/一時停止] ボタンを押すか、コンピュータから再読み取りを実行します。

なお、これ以降 [iMFF] ボタンを押すたびに液晶ディスプレイの  の表示/非表示が切り替わります。

 が表示されている状態で読み取る場合、設定されたモードにより、次のように動作します。

- 手動モード (ボタンによる検出無効化)
次の原稿はマルチフィードを検出しないで読み取り、2 枚目以降はスキャナードライバまたは Software Operation Panel のマルチフィード設定でマルチフィードを検出します。
- 自動モード 1 (重なり長さや位置による検出無効化)
マルチフィードとして検出された貼り付け紙片の長さや位置を記憶し、読み取りを続けます。それ以降の読み取りで、記憶した同様な重なりパターンが検出された場合は、マルチフィードエラーを発生させません (*1) (*2)。
- 自動モード 2 (重なり長さによる検出無効化)
マルチフィードとして検出された貼り付け紙片で最も長いものを記憶し、読み取りを続けます。それ以降の読み取りで、記憶した長さと同じか短い重なりが検出された場合は、マルチフィードエラーを発生させません (*2)。

*1: 本モードで記憶できる重なりパターンは 8 個です。この数を超えた場合は、最初に記憶されたパターンから順に消去されます。

*2: ここで記憶された重なりパターンや最大重なり長は、液晶ディスプレイに「読み取り可能」画面を表示した状態で、[iMFF] ボタンと [カウンタリセット] ボタンを同時長押し (2 秒以上) することで消去できます。消去すると液晶ディスプレイの表示が  または  になります。これにより、誤って記憶された重なりパターンや最大重なり長を消去できます。ただし、記憶しているパターンすべてが消去されるため、注意して操作してください。
重なりパターンの消去は、Software Operation Panel または操作パネルの「メニュー選択」画面の「1:iMFF 設定」からもできます。




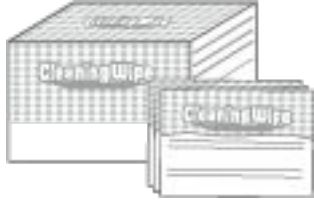
日常のお手入れ

ここでは、スキャナーの清掃方法について説明します。

注意

- エアスプレーおよびアルコールを含むスプレーは使用しないでください。スプレーから噴射される強い空気によって、紙粉やほこりがスキャナー内部に侵入し、故障や装置異常の原因となることがあります。
また、静電気によるスパーク（火花）によって引火するおそれがあります。
- スキャナーを使用しているときは、ADF 内部が高温になります。
ADF 内部を清掃する場合は、電源を切断し、電源ケーブルをコンセントから抜いて15分以上待って、温度が下がってから清掃してください。

清掃用品

品名	型名	備考
クリーナ F1 	FI-C100CF1	1 本（100ml） よごれを落とすためのクリーナー液です。
クリーニングシート 	FI-C100CS	1 冊（20 枚入り） A4 サイズのクリーニングシートです。 1 回の清掃で 2 枚使用します。
クリーニングシート R 	FI-C100CSR	1 冊（20 枚入り） 約 100×約 300mm サイズのクリーニングシートです。 1 回の清掃で 1 枚使用します。 クリーニングシートに比べ、ローラーの清掃効果を高めています。
クリーニングワイブ 	FI-C100CW	1 箱（24 袋入り） クリーナ F1 をしみこませたウェットティッシュタイプのクリーナーです。クリーナ F1 を布にしみこませる代わりに、本品を使用できます。
綿棒	市販のもの	原稿検知センサーなどの細かい箇所の清掃に使用します。

品名	型名	備考
乾いた布		よごれをふき取るための布です。少量のクリーナー F1 をしみこませて使用します。
ScanAid (*1)	FI-790SA	-

*1 : ScanAid の詳細は、[スキャナーのオプション \(275 ページ\)](#)を参照してください。

重要

清掃用品を正しく安全に使用していただくために、清掃用品に記載されている注意事項をよくお読みください。

清掃用品の詳細は、本製品を購入した販社/販売店または[株式会社 PFU PFU ダイレクト \(285 ページ\)](#)に連絡してください。

清掃箇所と清掃頻度

清掃は、目安として 10,000 枚 [fi-7800] /12,000 枚 [fi-7900] 読み取りごとに行ってください。ただし、この目安は読み取る原稿によって変わります。例えば、トナーが十分定着していない原稿の場合、より少ない枚数で清掃が必要となることがあります。

清掃箇所	クリーニングシート	クリーナ F1 をしみこませた布/クリーニングワイプ
ピックアップローラ	○	○
セパレーターローラ	○	○
ブレーキローラ	○	○
フィードローラー	○	○
アシストローラ	○	○
ピンチローラー	○	○
搬送路	○	○
シートガイド/ガラス	—	○
原稿検知センサー	—	○
摩擦パッド	—	○

○：清掃可能

—：清掃不可

重要

原稿の状態によっては、清掃周期が短くなる場合があります。また、次のような原稿を読み取る場合は、頻繁に清掃する必要があります。

- コート紙のように表面が滑らかな原稿
- ほぼ全面に印刷してある原稿
- ノーカーボン紙のように特殊加工してある原稿
- カルシウムを多く含む原稿
- 鉛筆書きの原稿
- トナーが十分定着していない原稿

ADF の清掃（クリーニングシートによる場合）

クリーニングシートを使って、ADF の搬送路上側、下側の各ローラーを順に清掃します。
クリーニングシートには、次の 2 種類あります。

- クリーニングシート
- クリーニングシート R

クリーニングシートの詳細は、[清掃用品 \(118 ページ\)](#)を参照してください。
それぞれのクリーニングシートに応じて決められた方法で清掃してください。

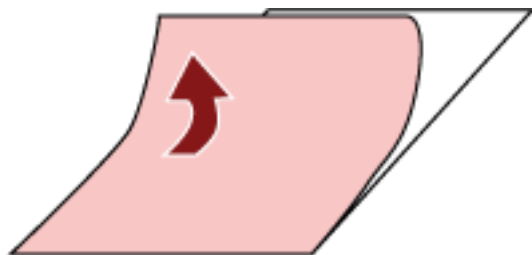
クリーニングシートによる清掃方法

- 1 **スキャナーの前面にある電源ボタンを押します。**
液晶ディスプレイに「読み取り可能」画面が表示されます。
- 2 **【メニュー】 ボタンを押します。**
液晶ディスプレイに「メニュー選択」画面が表示されます。
- 3 **【△】 ボタンまたは【▽】 ボタンで「21:クリーニング」を選択し、【機能/確定】 ボタンで確定します。**
液晶ディスプレイに「クリーニング」画面が表示されます。
- 4 **【△】 ボタンまたは【▽】 ボタンで「1:シート/シート R」を選択し、【機能/確定】 ボタンで確定します。**
液晶ディスプレイにメッセージが表示されます。

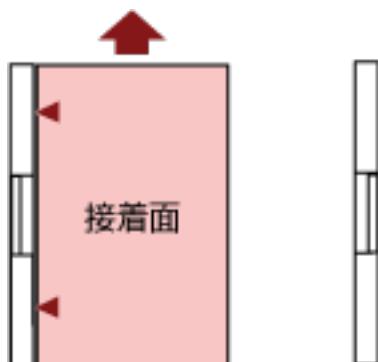
重要

清掃中に、画像読み取り用アプリケーションからの読み取りは開始しないでください。

- 5 **ホッパーサイドガイドを B4 サイズ幅に設定します。**
詳細は、[原稿をセットする \(49 ページ\)](#)を参照してください。
- 6 **スタッカーエクステンションを、クリーニングシートの長さに合わせて調整し、ストッパーを立てます。**
詳細は、[スタッカーの設定 \(35 ページ\)](#)を参照してください。
- 7 **クリーニングシートの保護紙を外します。**

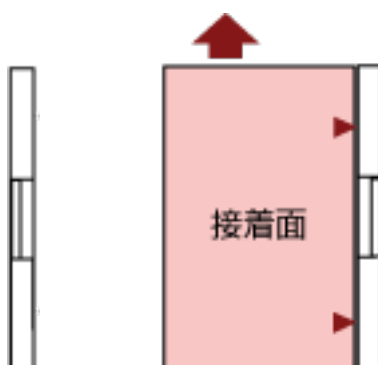


- 8 接着面を上にして、クリーニングシートをホッパーサイドガイドの左側にそろえてホッパーにセットします。



- 9 【スキャン/一時停止】 ボタンを押します。
クリーニングシートが搬送され、スタッカーに排出されます。

- 10 接着面を上にして、同じクリーニングシートをホッパーサイドガイドの右側にそろえてホッパーにセットします。



- 11 【スキャン/一時停止】 ボタンを押します。
クリーニングシートが搬送され、スタッカーに排出されます。
- 12 新しいクリーニングシートの保護紙を外します。
- 13 接着面を下にして、クリーニングシートをホッパーサイドガイドの左側にそろえてホッパーにセットします。
- 14 【スキャン/一時停止】 ボタンを押します。
クリーニングシートが搬送され、スタッカーに排出されます。
- 15 接着面を下にして、同じクリーニングシートをホッパーサイドガイドの右側にそろえてホッパーにセットします。
- 16 【スキャン/一時停止】 ボタンを押します。
クリーニングシートが搬送され、スタッカーに排出されます。
- 17 【ストップ】 ボタンを押します。
クリーニングを終了します。

18 清掃のカウンターをリセットします。

次のどちらかの方法で、カウンターをリセットします。

- 操作パネルの「メニュー選択」画面の「23:ページカウンタ表示/クリア」で、カウンターをリセットします。
詳細は、[ページカウンタの確認およびリセット \(86 ページ\)](#)を参照してください。
- Software Operation Panel を起動し、カウンターをリセットします。
詳細は、[枚数カウンタのリセット \(220 ページ\)](#)を参照してください。

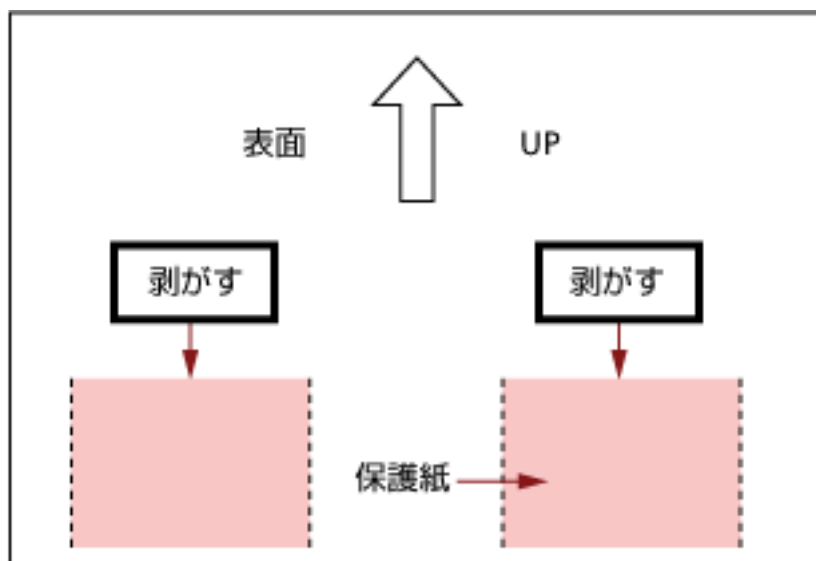
クリーニングシート R による清掃方法


- 1 スキャナーの前面にある電源ボタンを押します。
液晶ディスプレイに「読み取り可能」画面が表示されます。
- 2 【メニュー】ボタンを押します。
液晶ディスプレイに「メニュー選択」画面が表示されます。
- 3 【△】ボタンまたは【▽】ボタンで「21:クリーニング」を選択し、【機能/確定】ボタンで確定します。
液晶ディスプレイに「クリーニング」画面が表示されます。
- 4 【△】ボタンまたは【▽】ボタンで「1:シート/シート R」を選択し、【機能/確定】ボタンで確定します。
液晶ディスプレイにメッセージが表示されます。

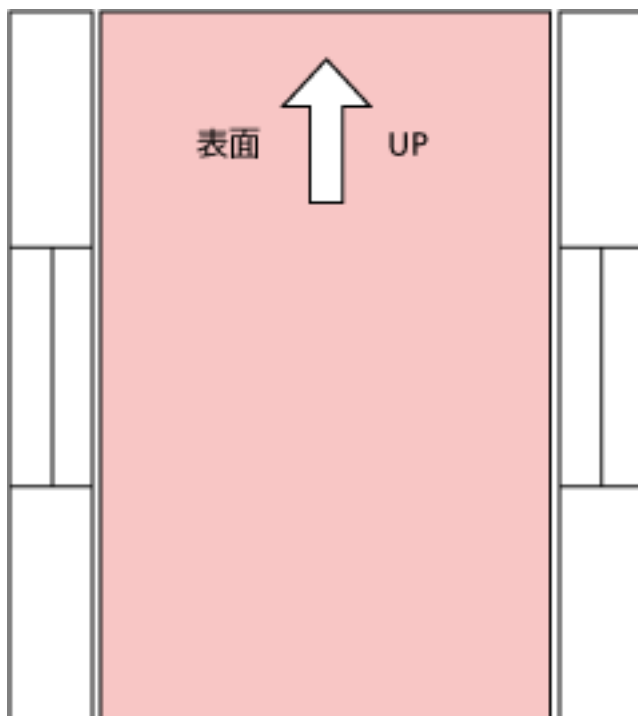
重要


清掃中に、画像読み取り用アプリケーションからの読み取りは開始しないでください。

- 5 ホッパーサイドガイドを A5 サイズ幅以上に設定します。
詳細は、[原稿をセットする \(49 ページ\)](#)を参照してください。
- 6 スタッカーエクステンションを、クリーニングシート R の長さに合わせて調整し、ストッパーを立てます。
詳細は、[スタッカーの設定 \(35 ページ\)](#)を参照してください。
- 7 クリーニングシート R の保護紙を外します。
 - 表面は「剥がす」と書かれた (2 か所) の保護紙を外します。
 - 裏面は保護紙全面を外します。



- 8 「表面」と印字されている面を上、矢印  のマークを給紙ローラー側にして、クリーニングシート R をホッパー中央にセットします。



- 9 クリーニングシート R の幅に合わせて、ホッパーサイドガイドを移動します。
- 10 **【スキャン/一時停止】 ボタンを押します。**
 クリーニングシート R が搬送され、スタッカーに排出されます。
- 11 スタッカーに排出されたクリーニングシート R を、「表面」と印字されている面を上、矢印  のマークを給紙ローラー側にして、再度ホッパー中央にセットします。
- 12 **【スキャン/一時停止】 ボタンを押します。**
 クリーニングシート R が搬送され、スタッカーに排出されます。
- 13 **【ストップ】 ボタンを押します。**
 クリーニングを終了します。
- 14 **清掃のカウンターをリセットします。**
 次のどちらかの方法で、カウンターをリセットします。
- 操作パネルの「メニュー選択」画面の「23:ページカウンタ表示/クリア」で、カウンターをリセットします。
 詳細は、[ページカウンタの確認およびリセット \(86 ページ\)](#)を参照してください。
 - Software Operation Panel を起動し、カウンターをリセットします。
 詳細は、[枚数カウンタのリセット \(220 ページ\)](#)を参照してください。

重要

クリーニングシート R による清掃後、読み取り部ガラス 4 か所を、クリーナ F1 をしみこませた布またはクリーニングワイプで清掃してください。ガラス表面にのりが付着する場合があります。

搬送ローラー以外のローラー（ピックローラ、セパレーターローラ、ブレーキローラ）、搬送路についても、クリーナ F1 をしみこませた布またはクリーニングワイプで清掃してください。

時間がたったよごれは、クリーニングシート R で取りきれない場合があります。

この場合は、クリーナ F1 をしみこませた布またはクリーニングワイプで清掃してください。

詳細は、[ADF の清掃（布による場合）（127 ページ）](#)を参照してください。

ADF の清掃（布による場合）

少量のクリーナ F1 をしみこませた布やクリーニングワイプを使って、ADF 内部を清掃します。



注意

スキャナーを使用しているときは、ADF 内部が高温になります。
ADF 内部を清掃する場合は、電源を切断し、電源ケーブルをコンセントから抜いて 15 分以上待って、温度が下がってから清掃してください。

重要

ホッパーを上に移動している場合は、下段の位置に戻します。
詳細は、[ホッパー容量の設定 \(33 ページ\)](#)を参照してください。

- 1 スキャナーの電源を切断し、電源ケーブルをコンセントから抜いて 15 分以上待ちます。
詳細は、[電源の切断 \(23 ページ\)](#)を参照してください。
- 2 ホッパー/ADF/トップカバーを開けます。
ホッパーを開ける方法については、[ホッパーの開け方 \(24 ページ\)](#)を参照してください。
ADF を開ける方法については、[ADF の開け方 \(28 ページ\)](#)を参照してください。
トップカバーを開ける方法については、[トップカバーの開け方 \(31 ページ\)](#)を参照してください。



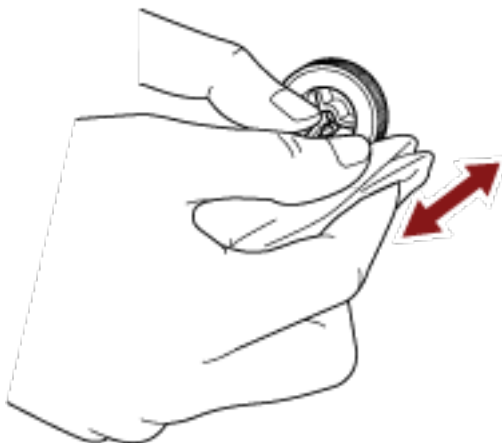
注意

ADF/トップカバーが開いて、指をはさむおそれがあります。注意してください。

- 3 少量のクリーナ F1 をしみこませた布やクリーニングワイプで、次の場所を清掃します。

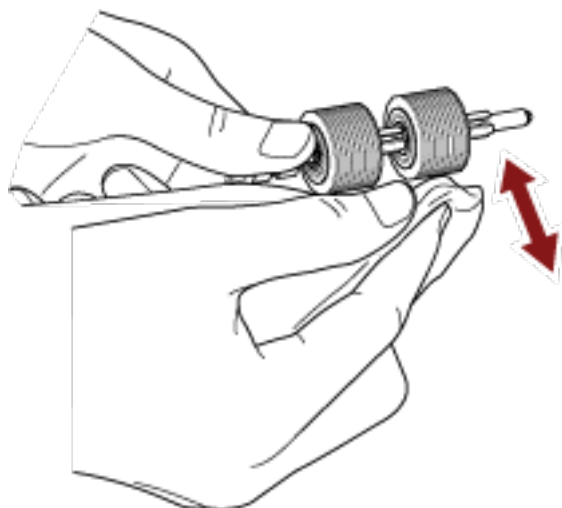
ピックアップローラ（2 個）

ローラの表面をいためないように、ローラ表面を軽く清掃します。
ローラの表面の溝に沿って軽く清掃します。特に黒い異物が付着している場合、給紙性能に影響が出ますので、清掃を十分に行ってください。ピックアップローラはスキャナーから取り外して清掃します。ピックアップローラを取り外し方法は、[ピックアップローラの交換 \(145 ページ\)](#)を参照してください。



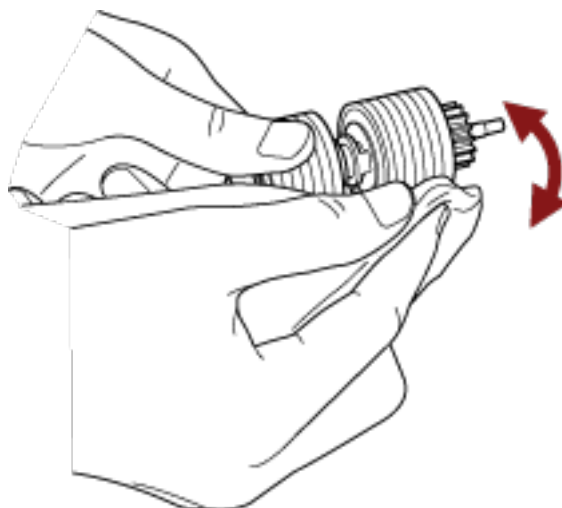
セパレーターローラ (1個)

ローラの表面をいためないように、ローラ表面を軽く清掃します。
 ローラの表面の溝に沿って軽く清掃します。特に黒い異物が付着している場合、給紙性能に影響が出ますので、清掃を十分に行ってください。セパレーターローラはスキャナーから取り外して清掃します。セパレーターローラの取り外し方法は、[セパレーターローラの交換 \(148 ページ\)](#)を参照してください。



ブレーキローラ (1個)

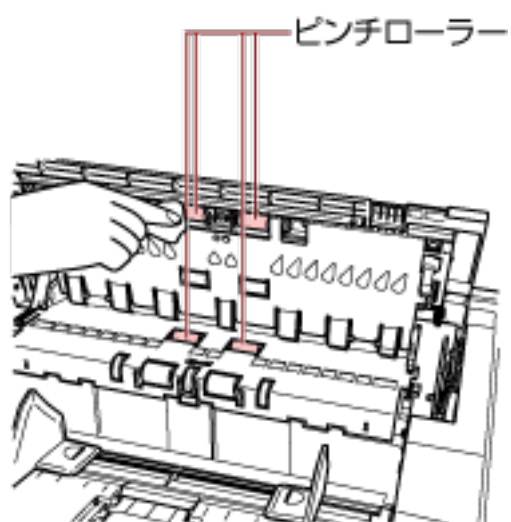
ローラの表面をいためないように、ローラ表面を軽く清掃します。
 ローラの表面の溝に沿って軽く清掃します。ブレーキローラはスキャナーから取り外して清掃します。ブレーキローラの取り外し方法は、[ブレーキローラの交換 \(153 ページ\)](#)を参照してください。



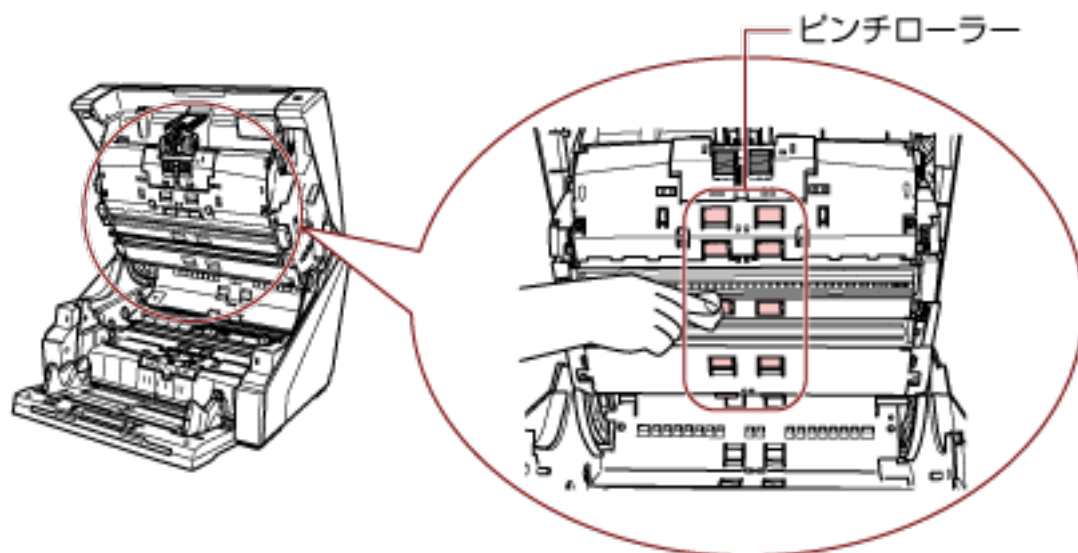
ピンチローラー

ローラの表面をいためないように、ローラ表面を軽く清掃します。
 手でローラーを少しずつ回転させながら、ローラ全周を清掃してください。

- トップカバー内部（ローラー：2か所×2個）



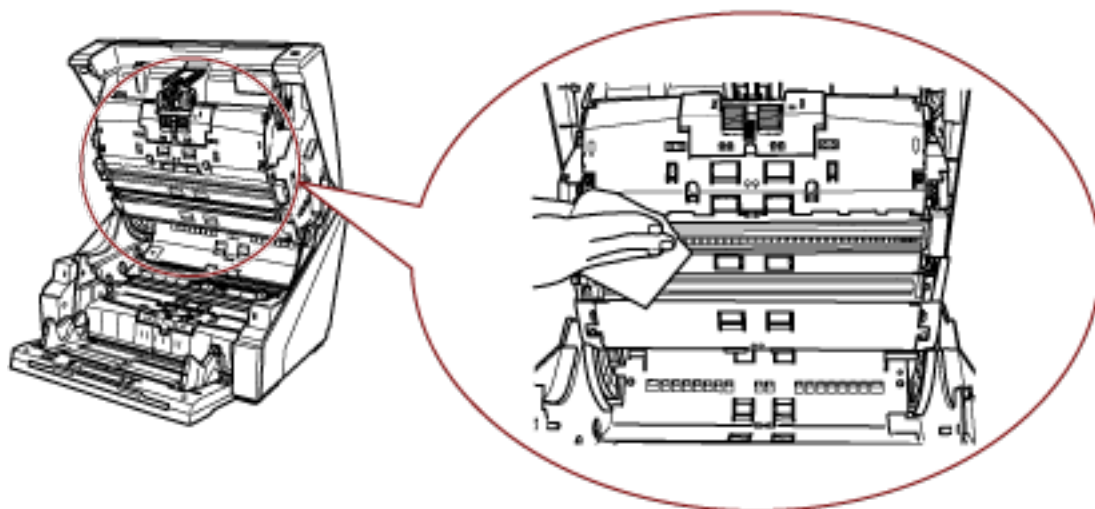
- 上側搬送部（ローラー：6か所×2個）



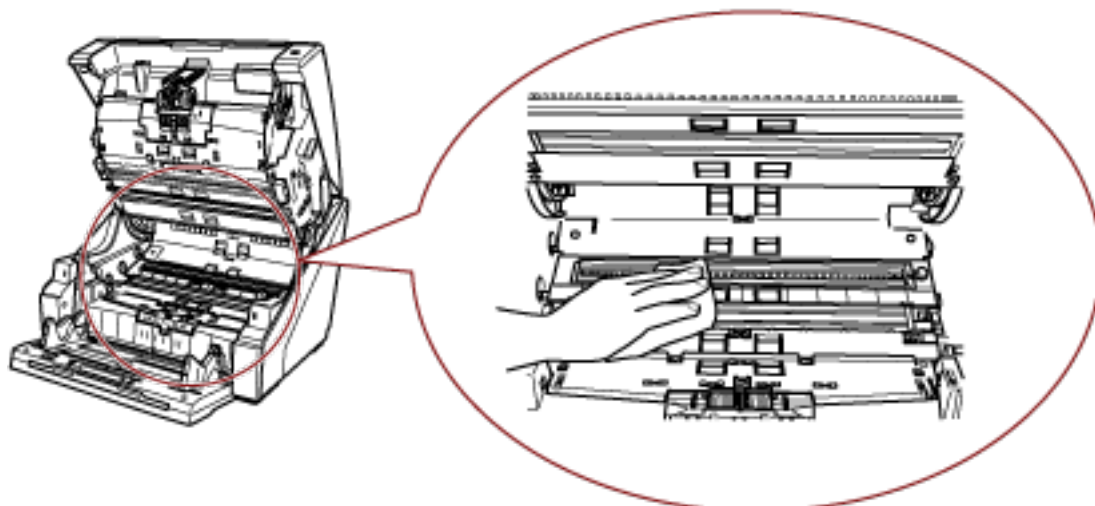
搬送路/シートガイド

全体を軽く清掃します。

- 上側搬送部



- 下側搬送部



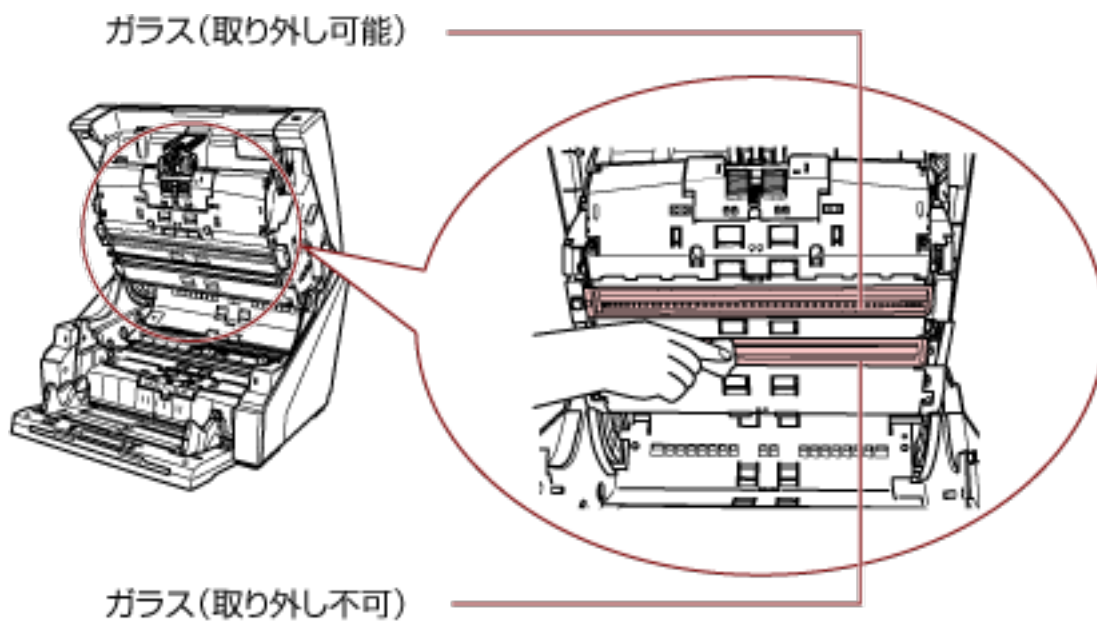
ヒント

搬送路に紙粉などが大量にたまっているときは、掃除機で吸い取ってください。

ガラス

軽く清掃します。

- 上側搬送部 (ガラス：2枚)



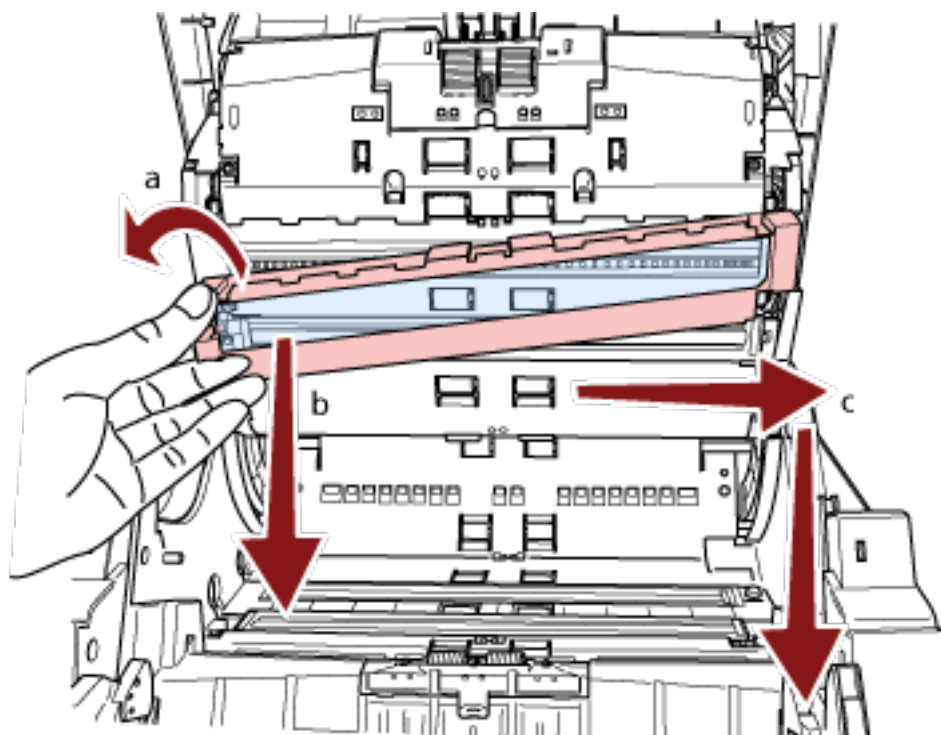
重要

取り外し可能なガラスは、紙粉が入らない構造になっていますので、通常は取り外さないでください。

特に大量の紙粉が発生し続ける条件で使用している場合で、ガラスを清掃しても画像の縦線（縦筋）が出る場合だけ、ガラスを取り外して清掃してください。

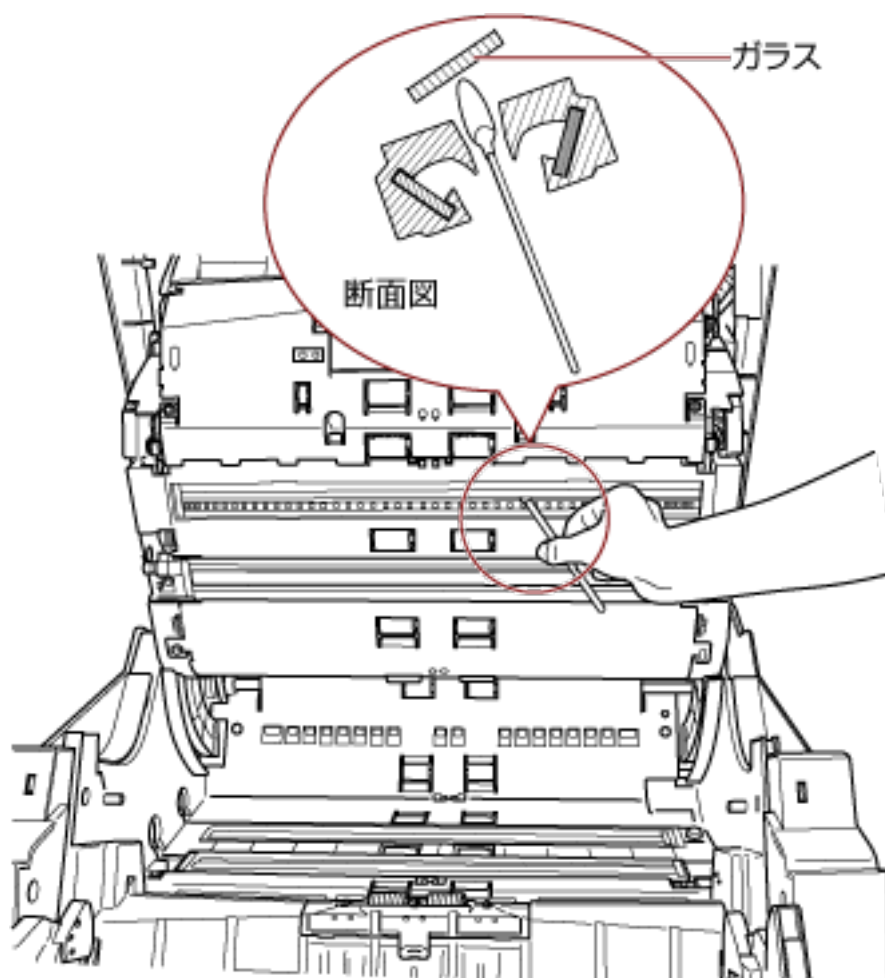
ガラスを取り外す前に、周りの紙粉などが内部へ入らないよう、掃除機で吸い取るなど十分清掃してください。

上側搬送部のガラス（取り外し可能）を清掃する手順を次に示します。



- a ガラスが持ち上がるまでねじを緩めます。
- b ガラスを図の角度まで持ちながら下げます。
- c 右へずらしたあと、持ちながら下げます。
- d 取り外したガラスを軽く清掃します。

- e ガラスが取り付けられていた箇所の際間にあるガラスを綿棒などで軽く清掃します。



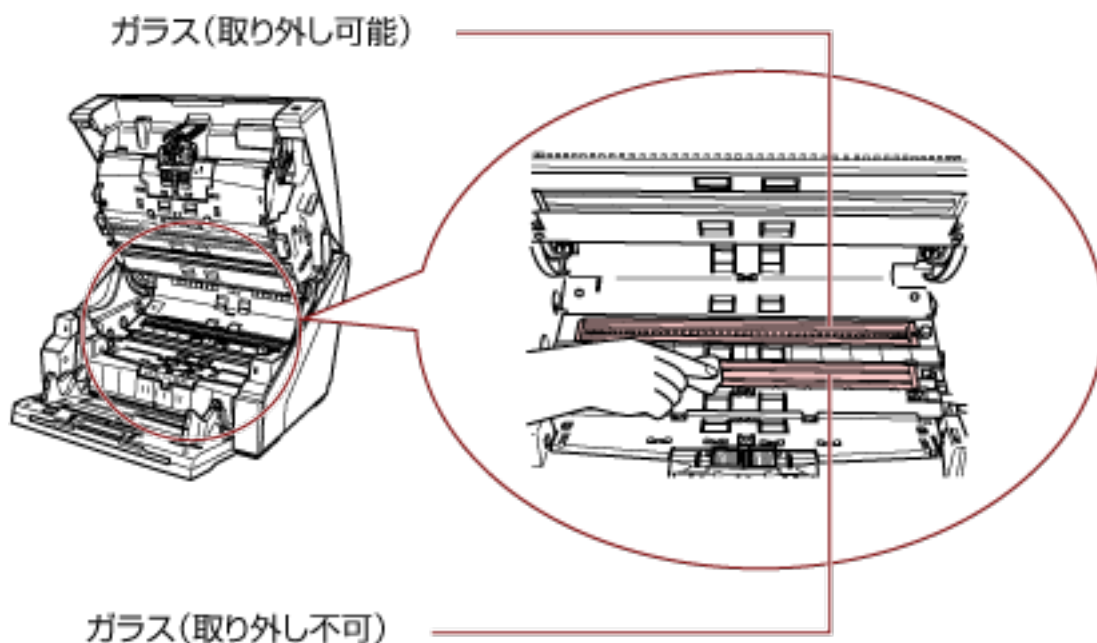
- f 清掃後、取り外したガラスを元の場所に取り付けます。

- g ねじを締めて固定します。

ヒント

ガラスがよごれていると、読み取った画像に縦線（縦筋）が出ることがあります。

- 下側搬送部（ガラス：2枚）



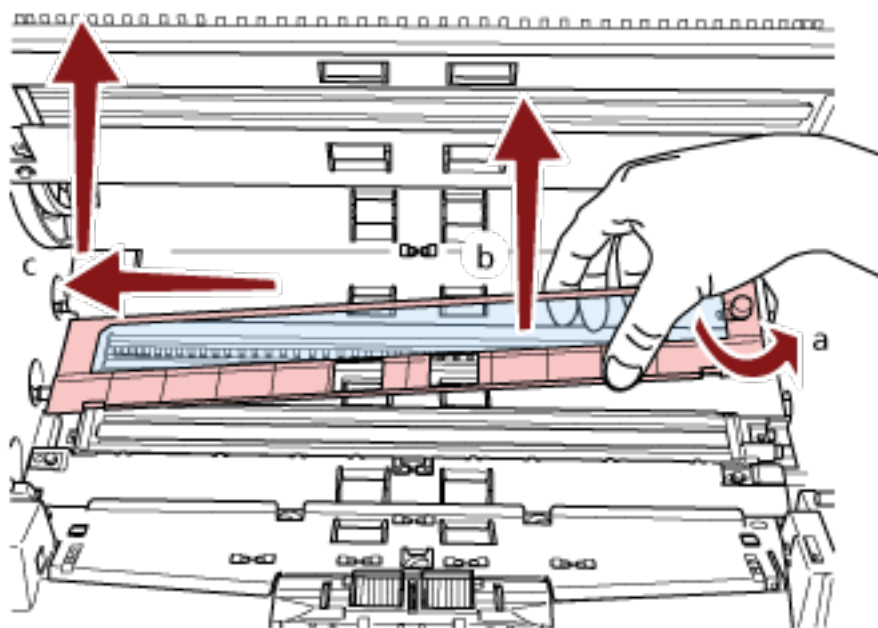
重要

取り外し可能なガラスは、紙粉が入らない構造になっていますので、通常は取り外さないでください。

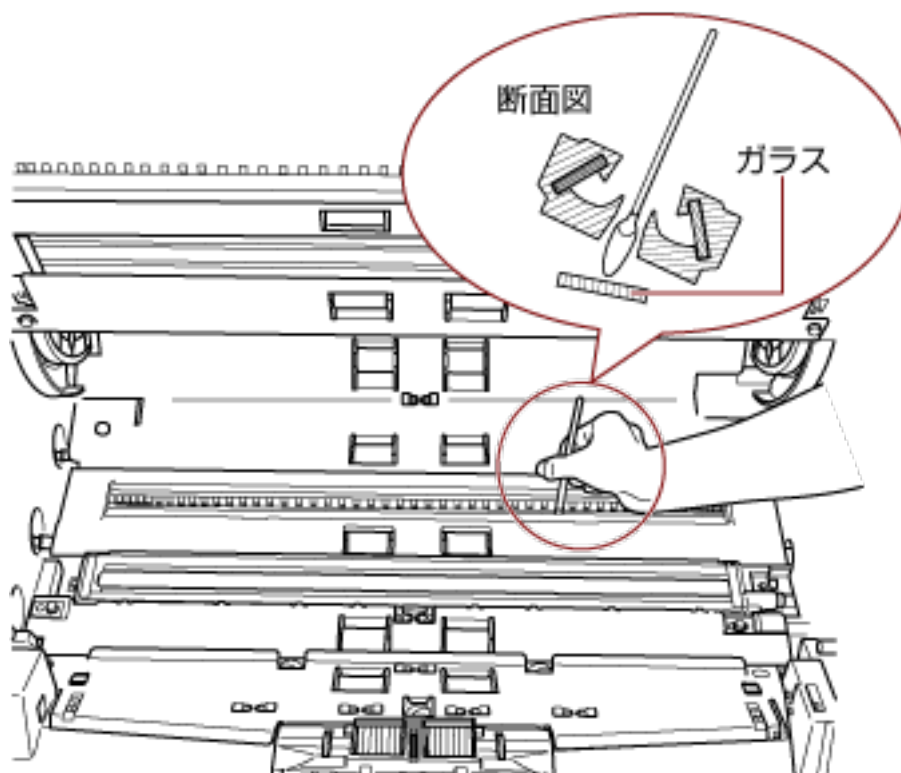
特に大量の紙粉が発生し続ける条件で使用している場合で、ガラスを清掃しても画像の縦線（縦筋）が出る場合だけ、ガラスを取り外して清掃してください。

ガラスを取り外す前に、周りの紙粉などが内部へ入らないよう、掃除機で吸い取るなど十分清掃してください。

下側搬送部のガラス（取り外し可能）を清掃する手順を次に示します。



- a ガラスが持ち上がるまでねじを緩めます。
- b ガラスを図の角度まで持ち上げます。
- c 左へずらしたあと、持ち上げます。
- d 取り外したガラスを軽く清掃します。
- e ガラスが取り付けられていた箇所の際間にあるガラスを綿棒などで軽く清掃します。



- f 清掃後、取り外したガラスを元の場所に取り付けます。
- g ねじを締めて固定します。

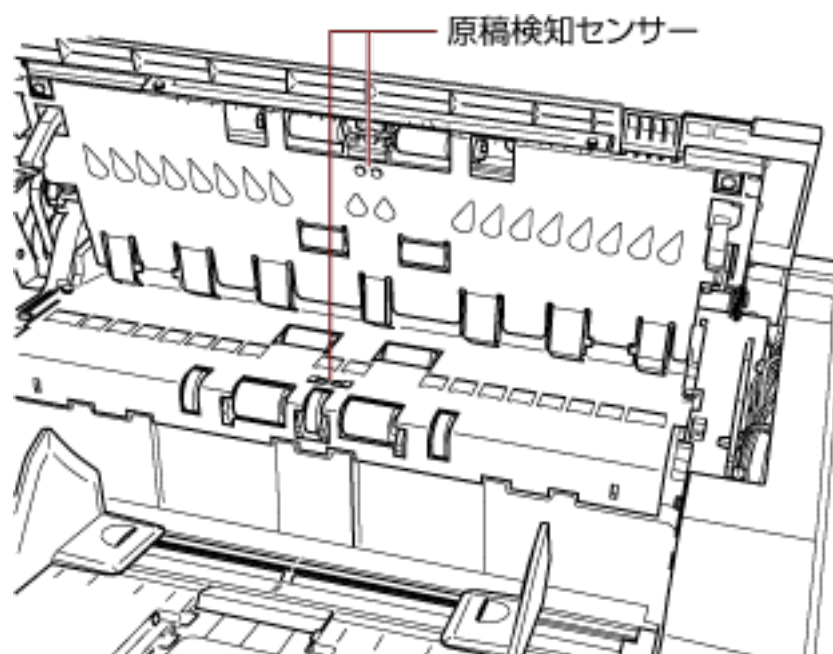
ヒント

ガラスがよごれていると、読み取った画像に縦線（縦筋）が出る場合があります。

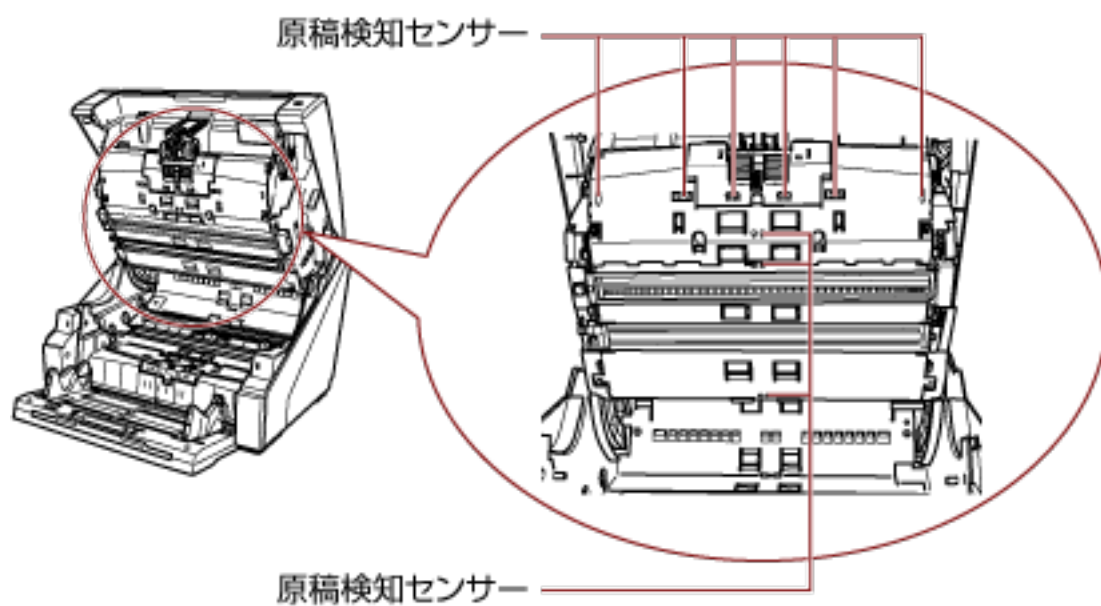
原稿検知センサー

軽く清掃します。

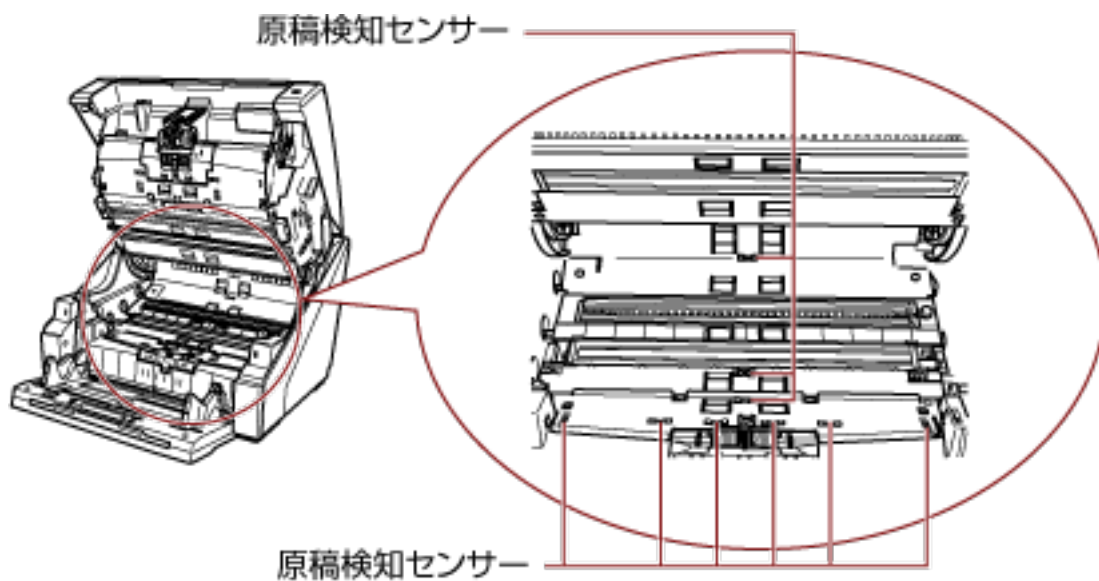
- トップカバー内部（センサー：2個）



- 上側搬送部（センサー：9個）

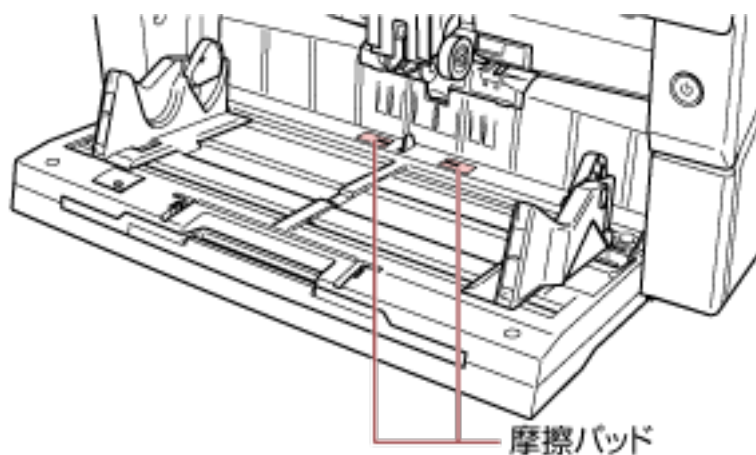


- 下側搬送部（センサー：9個）



摩擦パッド（2個）

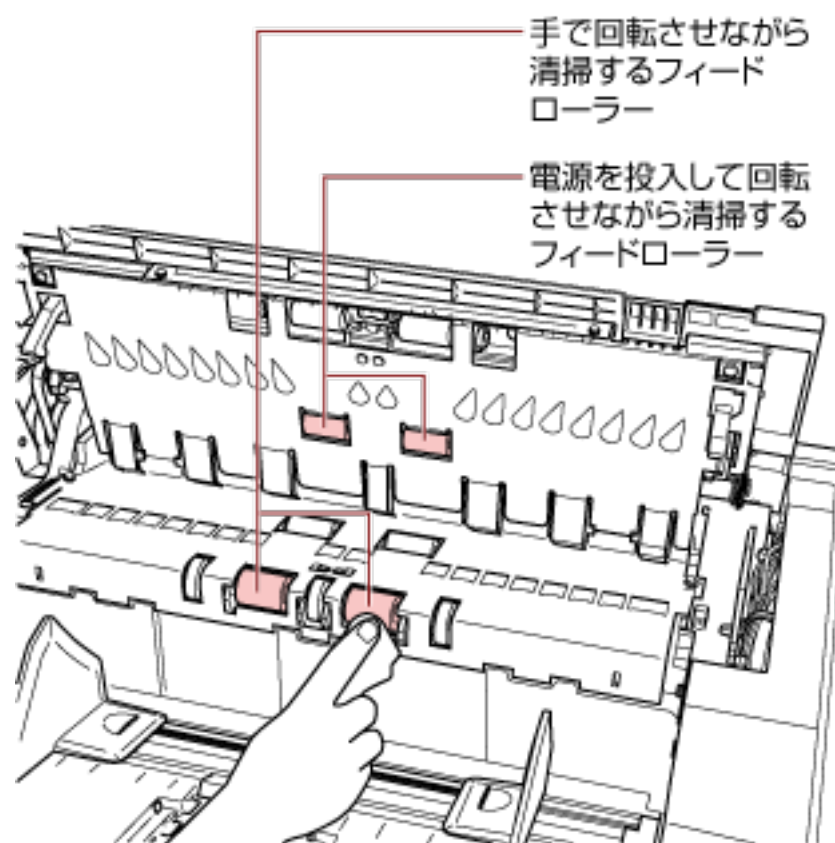
軽く清掃します。
摩擦パッドは、ホッパー台にあります。



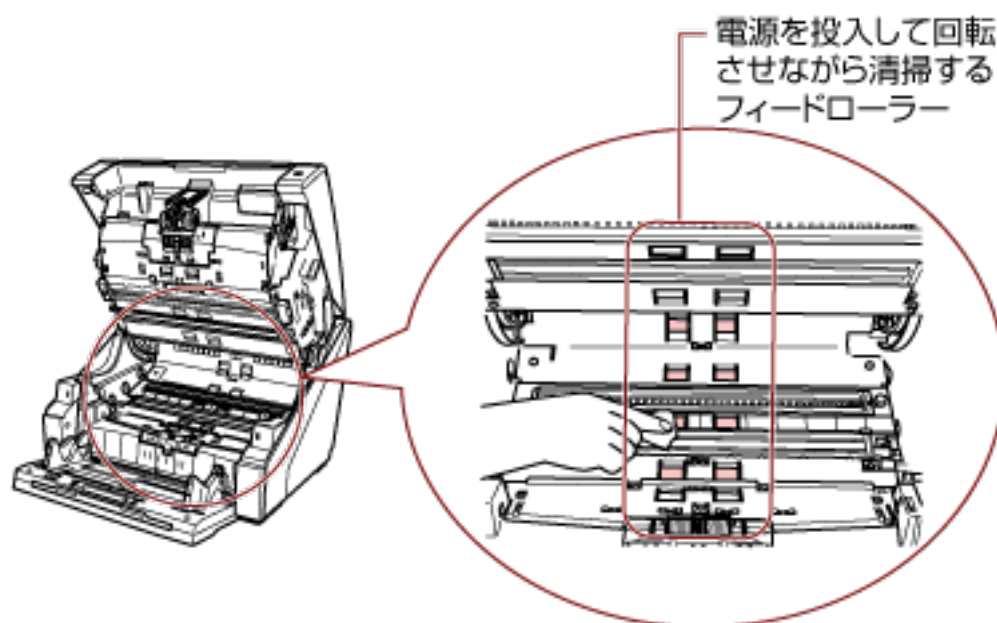
フィードローラー/アシストローラ

フィードローラーは、手で回転させながら清掃するフィードローラーと、電源を投入して回転させながら清掃するフィードローラーがあります。
アシストローラは、電源を投入して回転させながら清掃します。

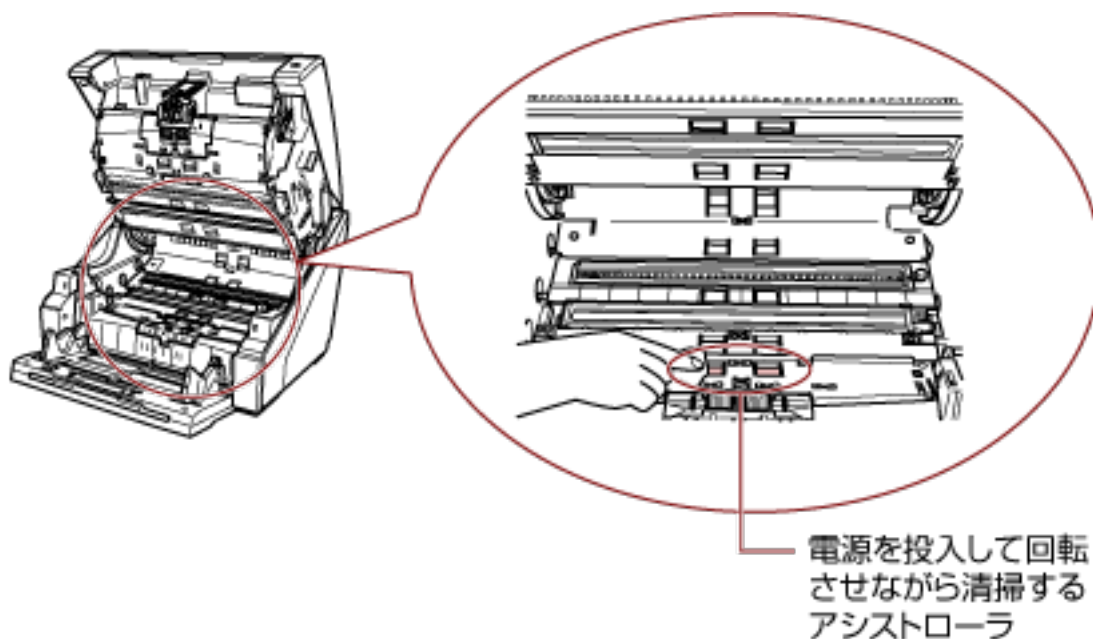
- トップカバー内部（ローラー：2か所×2個）



- 下側搬送部（ローラー：5か所×2個）



- 下側搬送部（ローラー：1か所×2個）



手で回転させながら清掃するフィードローラー

ローラーの表面をいためないように、ローラー表面を軽く清掃します。
 手でローラーを少しずつ回転させながら、ローラー全周を清掃してください。
 特に黒い異物が付着している場合、給紙性能に影響が出ますので、清掃を十分に行ってください。

電源を投入して回転させながら清掃するフィードローラー/アシストローラ

次の手順で清掃します。

- 電源ケーブルをコンセントに接続し、スキャナーの電源を投入します。
 詳細は、[電源の投入 \(21 ページ\)](#)を参照してください。
 液晶ディスプレイに「読み取り可能」画面が表示されます。
- [メニュー] ボタンを押します。
 液晶ディスプレイに「メニュー選択」画面が表示されます。
- [△] ボタンまたは [▽] ボタンで「21:クリーニング」を選択し、[機能/確定] ボタンで確定します。
 液晶ディスプレイに「クリーニング」画面が表示されます。
- [△] ボタンまたは [▽] ボタンで「2:ワイプ」を選択し、[機能/確定] ボタンで確定します。
 液晶ディスプレイにメッセージが表示されます。

重要

清掃中に、画像読み取り用アプリケーションからの読み取りは開始しないでください。

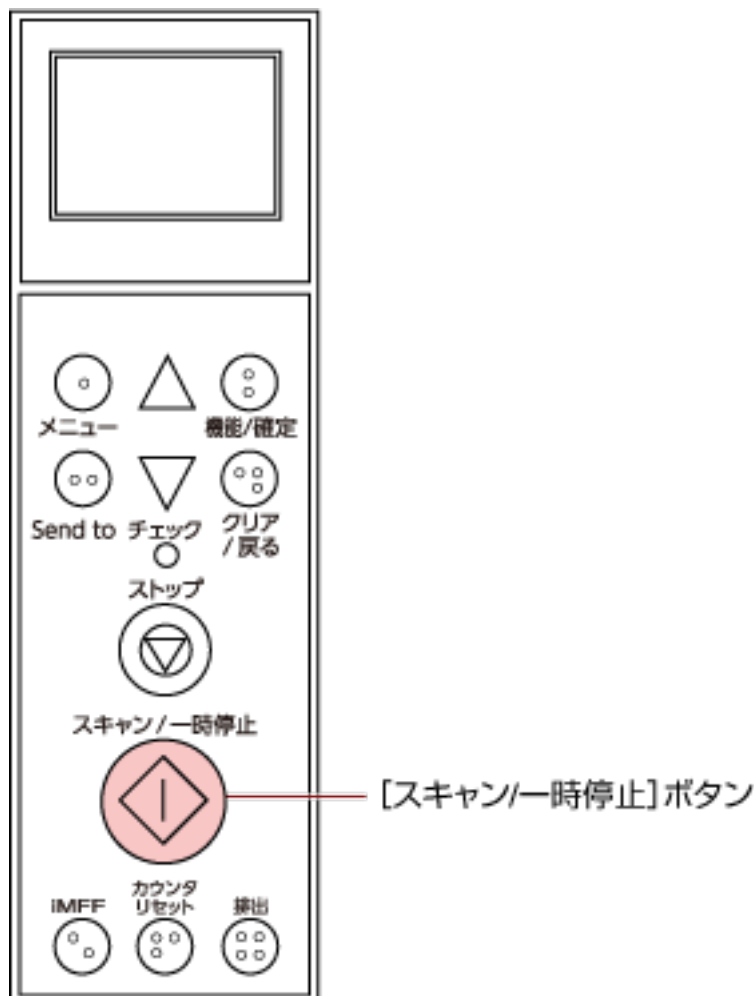
- e ADF/トップカバーを開けます。
 電源を投入した状態で、ADF を開けると、LED が点灯します。
 ADF を開ける方法については、[ADF の開け方 \(28 ページ\)](#)を参照してください。
 トップカバーを開ける方法については、[トップカバーの開け方 \(31 ページ\)](#)を参照してください。



注意

- ADF/トップカバーが閉じて、指をはさむおそれがあります。注意してください。
- 電源を投入した状態で、ADF を開けると、LED が点灯します。
 LED 光源を直接見ないでください。LED 光源を直接見ると、視力障害の原因となることがあります。なお、スキャナーの外にもれる LED 光源の照射は、危険を伴うレベルではありません。

- f [スキャン一時停止] ボタンを押すと、対象のフィードローラー/アシストローラーが一定量回転します。



注意

- [スキャン一時停止] ボタンを押すと、対象のフィードローラー/アシストローラーが同時に回転します。清掃する場合、回転中のローラーに直接手が触れないように、注意してください。
- [スキャン一時停止] ボタンを強く押すと、ADF が閉じて、指をはさむおそれがあります。注意してください。

- g 少量のクリーナ F1 をしみこませた布やクリーニングワイブを、フィードローラー/アシストローラー表面に押し当てて左右にこすり、清掃します。
 [スキャン一時停止] ボタンを押してローラーを回転させながらローラー全域に対してよごれやほこりをふき取ります。
 特に黒い異物が付着している場合、給紙性能に影響が出ますので、十分にふき取ってください。
 なお、目安として、[スキャン一時停止] ボタンを 7 回押すと、フィードローラー/アシストローラーが 1 回転します。

4 ホッパー/ADF/トップカバーを閉じます。

ホッパーを閉じる方法については、[ホッパーの閉じ方 \(26 ページ\)](#)を参照してください。

ADF を閉じる方法については、[ADF の閉じ方 \(30 ページ\)](#)を参照してください。

トップカバーを閉じる方法については、[トップカバーの閉じ方 \(32 ページ\)](#)を参照してください。



注意

ADF/トップカバーを閉じるときは、指をはさまないように注意してください。

重要

ADF が完全に閉じていることを確認してください。完全に閉じられていないと、原稿が搬送されない場合があります。

5 [ストップ] ボタンを押します。

クリーニングを終了します。

6 清掃のカウンターをリセットします。

次のどちらかの方法で、カウンターをリセットします。

- 操作パネルの「メニュー選択」画面の「23:ページカウンタ表示/クリア」で、カウンターをリセットします。
詳細は、[ページカウンタの確認およびリセット \(86 ページ\)](#)を参照してください。
- Software Operation Panel を起動し、カウンターをリセットします。
詳細は、[枚数カウンタのリセット \(220 ページ\)](#)を参照してください。

消耗品の交換

ここでは、スキャナーの消耗品の交換について説明します。


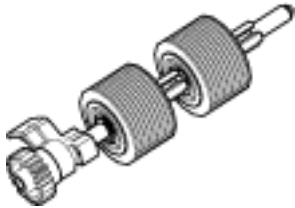
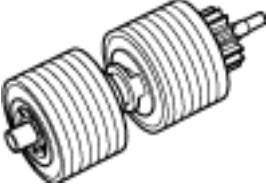
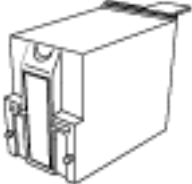


注意

スキャナーを使用しているときは、ADF 内部が高温になります。

消耗品を交換する場合は、電源を切断し、電源ケーブルをコンセントから抜いて 15 分以上待って、温度が下がってから交換してください。

消耗品と交換周期

品名	型名	交換周期（目安）
ピックアップローラ 	FI-C680PR	600,000 枚または 1 年ごと
セパレーターローラ 	FI-C790SR	600,000 枚または 1 年ごと
ブレーキローラ 	FI-C680BR	600,000 枚または 1 年ごと
プリントカートリッジ (*1) 	FI-C200PC	4,000,000 文字以下（ただし、フォントの指定に依存して減少することがあります）
ScanAid (*2)	FI-790SA	-

*1：インプリンタを搭載しているときだけ、プリントカートリッジを交換します。

*2：ScanAid の詳細は、[スキャナーのオプション \(275 ページ\)](#)を参照してください。

消耗品は定期的に交換が必要です。寿命前に消耗品を準備されることを推奨します。また、スキャナーには、消耗品（ピックアップローラ、セパレーターローラ、ブレーキローラ、プリントカートリッジ）ごとに、読み取った原稿の枚数/インク残量が記録されているので、消耗品の交換時期を確認できます。

次のどちらかの方法で、読み取った原稿の枚数/インク残量を確認できます。

- 操作パネルの「メニュー選択」画面の「23:ページカウンタ表示/クリア」で、読み取った原稿の枚数/インク残量を確認できます。

詳細は、[ページカウンタの確認およびリセット \(86 ページ\)](#)を参照してください。

- Software Operation Panel を起動し、読み取った原稿の枚数/インク残量を確認できます。

詳細は、[枚数カウンタの確認 \(218 ページ\)](#)を参照してください。

交換周期は、A4 原稿 80g/m² (69kg/連) の上質紙または中質紙を使用した場合の目安であり、使用する原稿、お客様の使用頻度、および清掃の頻度によって異なります。

ヒント

当社指定の消耗品以外は使用しないでください。

消耗品の購入については、[株式会社 PFU PFU ダイレクト \(285 ページ\)](#)に連絡してください。

お客様の使用頻度、読み取る原稿の種類によっては、消耗品以外にもサービスエンジニアによる交換が必要な部品が発生します。サービスエンジニアによる交換が必要な部品として、保守部品（アシストローラ）があります。

詳細は、サービスエンジニアまたは当社のサービスセンター（[株式会社 PFU イメージング サービス & サポートセンター \(284 ページ\)](#)）に連絡してください。

ピックアップローラの交換

ピックアップローラを交換する手順を次に示します。

ヒント

ピックアップローラは、2 個あります。ピックアップローラを交換する場合は、必ず 2 個同時に交換してください。

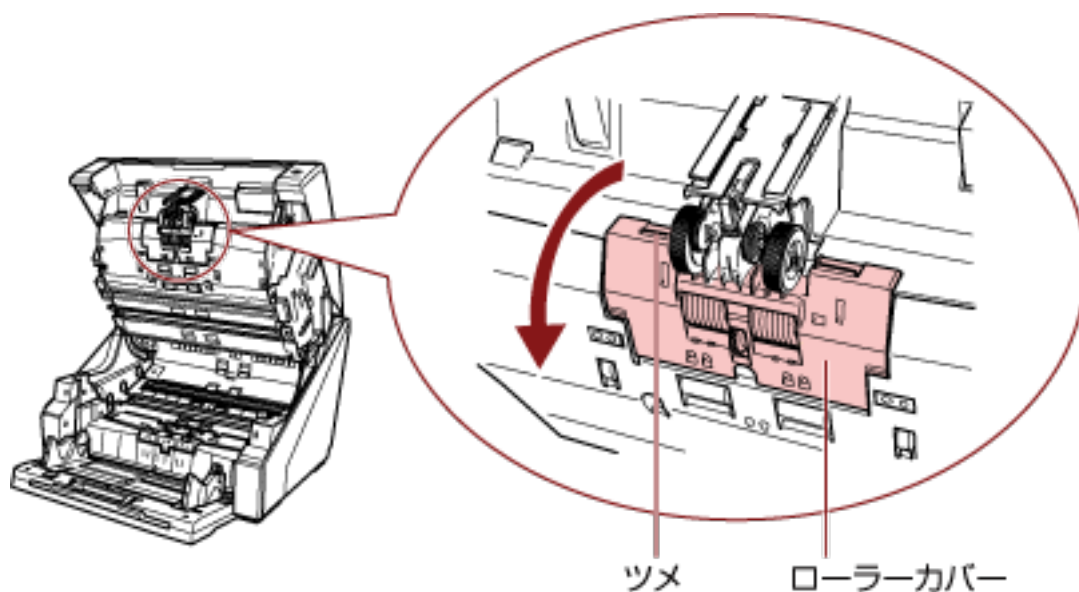
- 1 スキャナーの電源を切断し、電源ケーブルをコンセントから抜いて 15 分以上待ちます。
詳細は、[電源の切断 \(23 ページ\)](#)を参照してください。
- 2 スタッカーに原稿がある場合は、原稿を取り除きます。
- 3 ADF を開けます。
詳細は、[ADF の開け方 \(28 ページ\)](#)を参照してください。



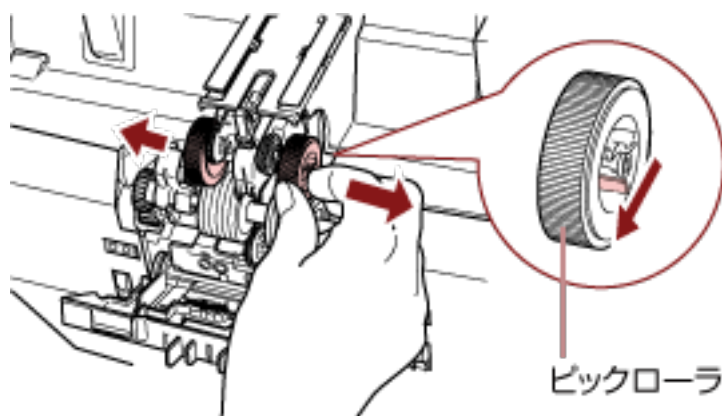
注意

ADF が閉じて、指をはさむおそれがあります。注意してください。

- 4 ピックローラ (2 個) をスキャナーから取り外します。
 - a ローラーカバーを開けます。
上部左右にあるツメに指をかけて手前側に引き下ろします。

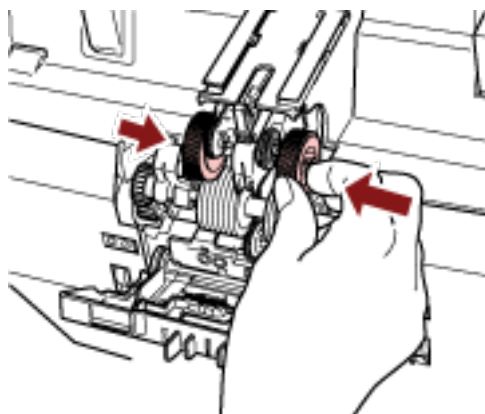


- b ピックローラ（2個）のツメをつまみながら、ピックアップローラを軸から抜き取ります。



- 5 新しいピックアップローラ（2個）をスキャナーに取り付けます。

- a 軸にピックアップローラ（2個）を取り付けます。



- b ローラーカバーを閉じます。
ローラーカバーの両側が確実にロックしているか確認してください。

- 6 ADF を閉じます。
詳細は、[ADF の閉じ方 \(30 ページ\)](#)を参照してください。



注意

ADF を閉じるときは、指をはさまないように注意してください。

重要

- ローラーカバーを開けたまま、ADF を閉じないでください。
- ピックローラがしっかりと取り付けられていることを確認してください。ピックアップローラがしっかりと取り付けられていないと、原稿づまりなどの給紙エラーが起こります。

- 7 電源ケーブルをコンセントに接続し、スキャナーの電源を投入します。
詳細は、[電源の投入 \(21 ページ\)](#)を参照してください。

8 ピックローラのカウンターをリセットします。

次のどちらかの方法で、カウンターをリセットします。

- 操作パネルの「メニュー選択」画面の「23:ページカウンタ表示/クリア」で、カウンターをリセットします。
詳細は、[ページカウンタの確認およびリセット \(86 ページ\)](#)を参照してください。
- Software Operation Panel を起動し、カウンターをリセットします。
詳細は、[枚数カウンタのリセット \(220 ページ\)](#)を参照してください。

セパレーターローラの交換

セパレーターローラを交換する手順を次に示します。

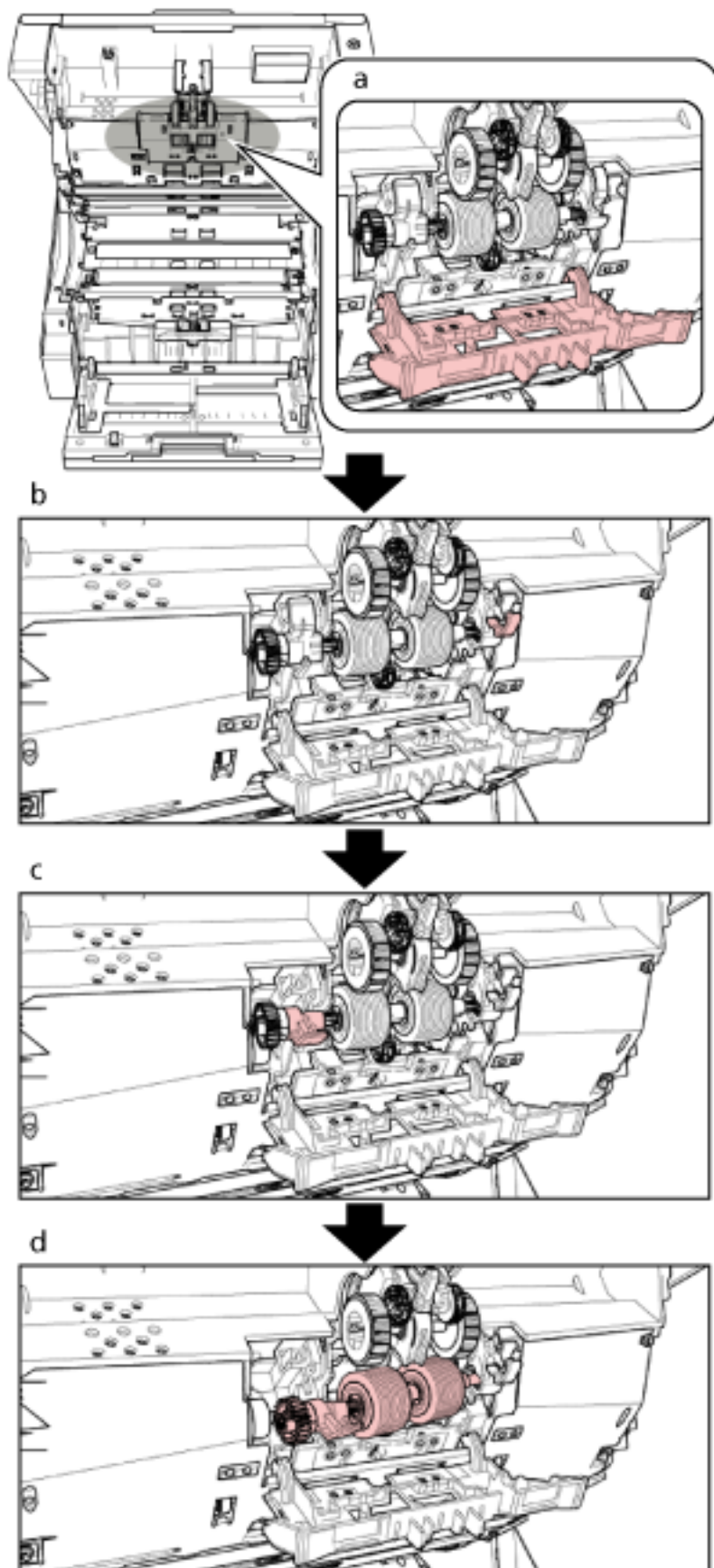
- 1 スキャナーの電源を切断し、電源ケーブルをコンセントから抜いて 15 分以上待ちます。
詳細は、[電源の切断 \(23 ページ\)](#)を参照してください。
- 2 スタッカーに原稿がある場合は、原稿を取り除きます。
- 3 ADF を開けます。
詳細は、[ADF の開け方 \(28 ページ\)](#)を参照してください。



注意

ADF が閉じて、指をはさむおそれがあります。注意してください。

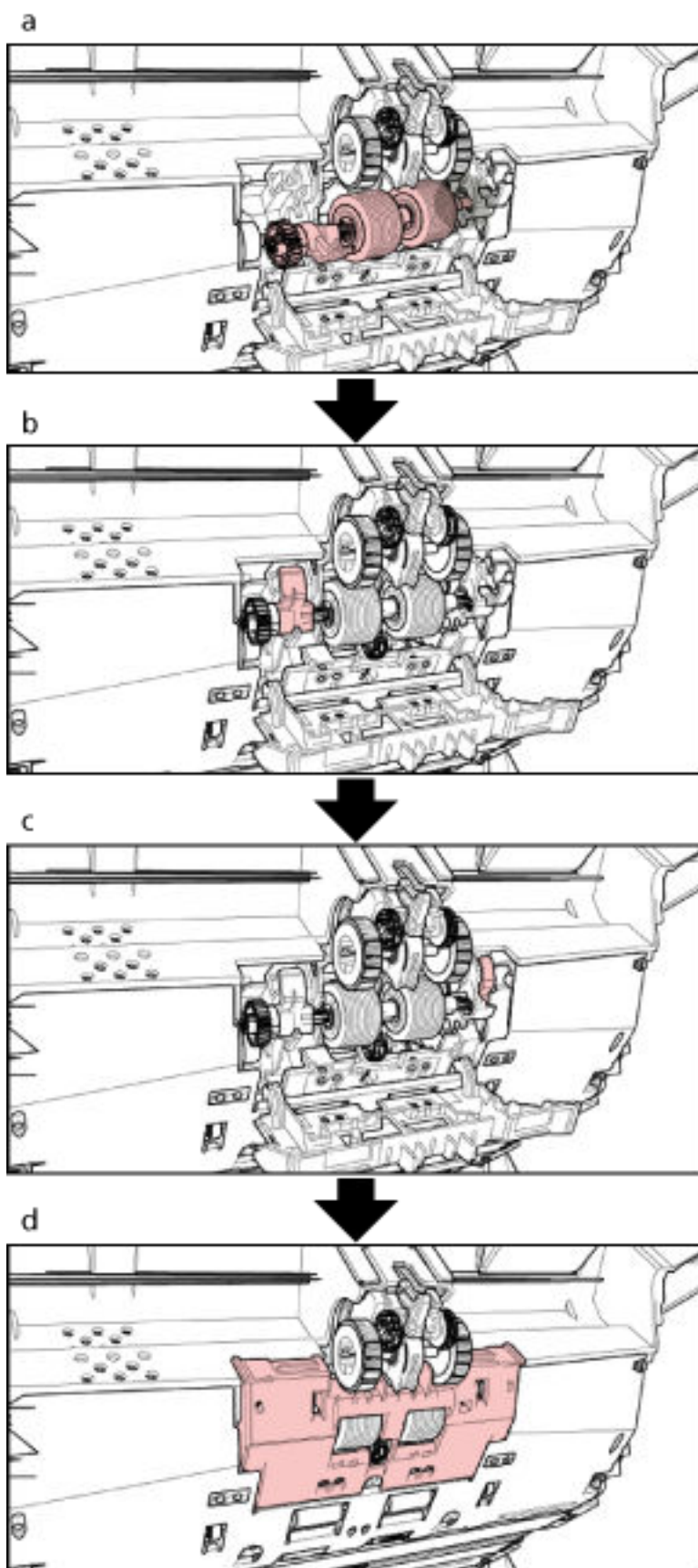
4 セパレーターローラをスキャナーから取り外します。



セパレーターローラをスキャナーから取り外す説明の補足手順を次に示します。

- a ローラーカバーの上部左右にあるツメに指をかけて手前側に引き下ろして開けます。
- b セパレーターローラの右側にあるレバーを手前側に引き下ろします。
- c セパレーターローラの左側にあるレバーを手前側に引き下ろします。
- d セパレーターローラの左側にあるレバーを持って手前に引いて、軸ごと外側にスライドさせて抜き取ります。

5 新しいセパレーターローラをスキャナーに取り付けます。



セパレーターローラをスキャナーに取り付ける説明の補足手順を次に示します。

- a セパレーターローラ軸の右側を穴にはめ込んでから、軸の左側の凸部が溝にはまるように差し込みます。
- b セパレーターローラの左側にあるレバーを押し上げます。
- c セパレーターローラの右側にあるレバーを押し上げます。
- d ローラーカバーを閉じて、ローラーカバーの両側が確実にロックしているか確認してください。

6 ADF を閉じます。

詳細は、[ADF の閉じ方 \(30 ページ\)](#)を参照してください。



注意

ADF を閉じるときは、指をはさまないように注意してください。

重要

- ローラーカバーを開けたまま、ADF を閉じないでください。
- セパレーターローラがしっかりと取り付けられていることを確認してください。セパレーターローラがしっかりと取り付けられていないと、原稿づまりなどの給紙エラーが起こります。

7 電源ケーブルをコンセントに接続し、スキャナーの電源を投入します。

詳細は、[電源の投入 \(21 ページ\)](#)を参照してください。

8 セパレーターローラのカウンターをリセットします。

次のどちらかの方法で、カウンターをリセットします。

- 操作パネルの「メニュー選択」画面の「23:ページカウンタ表示/クリア」で、カウンターをリセットします。
詳細は、[ページカウンタの確認およびリセット \(86 ページ\)](#)を参照してください。
- Software Operation Panel を起動し、カウンターをリセットします。
詳細は、[枚数カウンタのリセット \(220 ページ\)](#)を参照してください。

ブレーキローラの交換

ブレーキローラを交換する手順を次に示します。

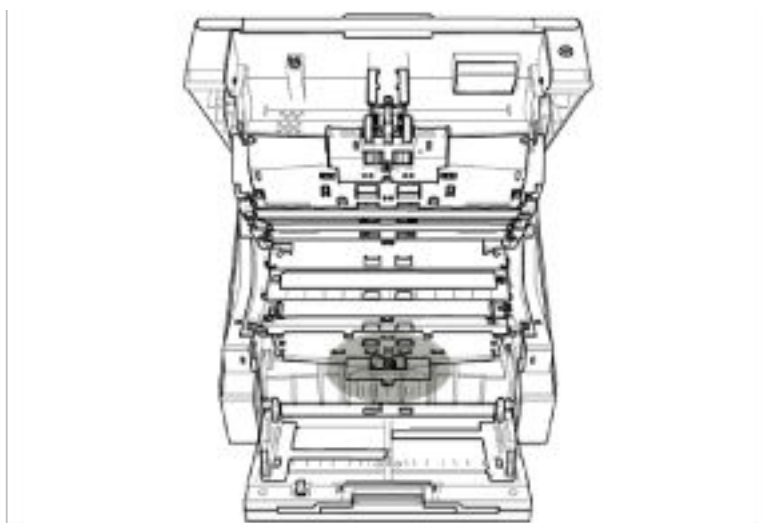
- 1 スキャナーの電源を切断し、電源ケーブルをコンセントから抜いて 15 分以上待ちます。
詳細は、[電源の切断 \(23 ページ\)](#)を参照してください。
- 2 スタッカーに原稿がある場合は、原稿を取り除きます。
- 3 ホッパーを上に移動している場合は、下段の位置に戻します。
詳細は、[ホッパー容量の設定 \(33 ページ\)](#)を参照してください。
- 4 ADF を開けます。
詳細は、[ADF の開け方 \(28 ページ\)](#)を参照してください。



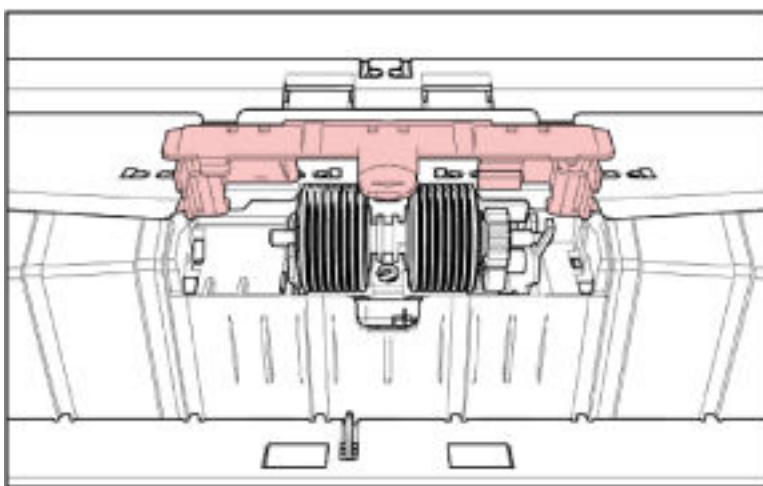
注意

ADF が閉じて、指をはさむおそれがあります。注意してください。

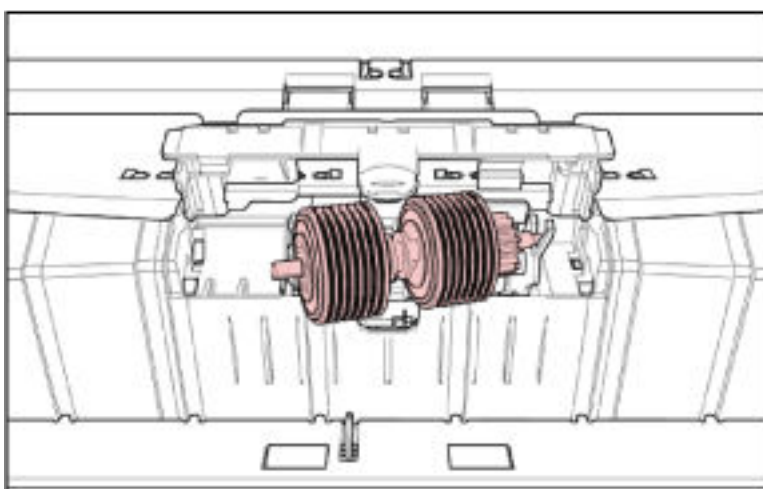
5 ブレーキローラをスキャナーから取り外します。



a



b

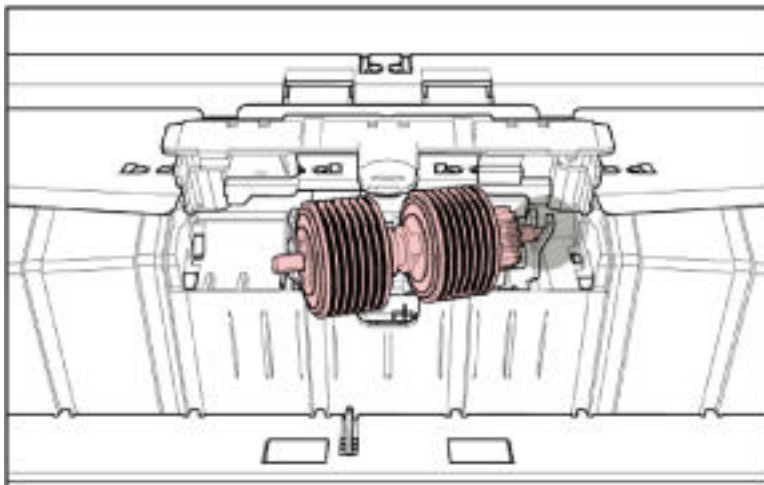


ブレーキローラをスキャナーから取り外す説明の補足手順を次に示します。

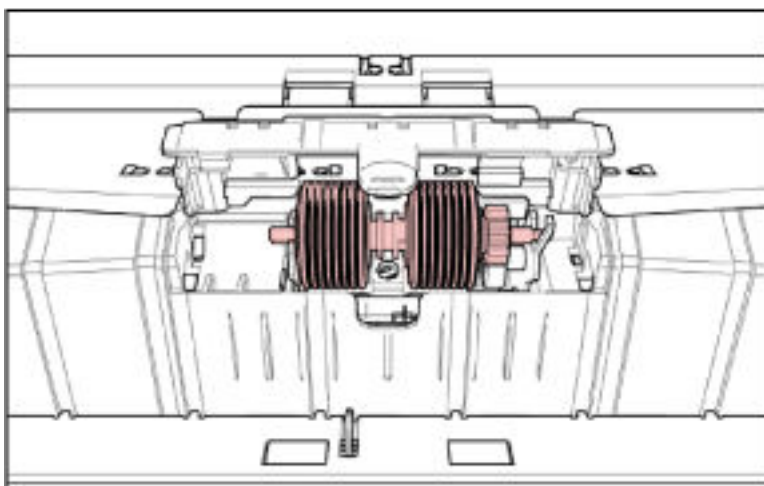
- a ブレーキローラカバーの下側中央を指でつまんで、上に持ち上げて開けます。
- b ブレーキローラの左側を持ち上げて軸の左側を外し、軸の右側を穴から抜き取ります。

6 新しいブレーキローラをスキャナーに取り付けます。

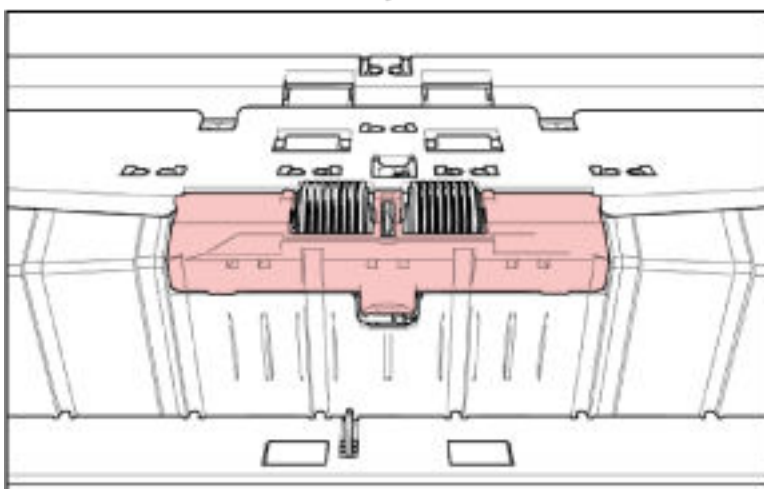
a



b



c



ブレーキローラをスキャナーに取り付ける説明の補足手順を次に示します。

- a ブレーキローラ軸の右側を穴にはめ込みます。
- b ブレーキローラ軸の左側を取り付けます。
- c ブレーキローラカバーを閉じて、ブレーキローラカバーの両側が確実にロックしているか確認してください。

7 ADF を閉じます。

詳細は、[ADF の閉じ方 \(30 ページ\)](#)を参照してください。



注意

ADF を閉じるときは、指をはさまないように注意してください。

重要

- ブレーキローラカバーを開けたまま、ADF を閉じないでください。
- ブレーキローラがしっかりと取り付けられていることを確認してください。ブレーキローラがしっかりと取り付けられていないと、原稿づまりなどの給紙エラーが起こります。

8 電源ケーブルをコンセントに接続し、スキャナーの電源を投入します。

詳細は、[電源の投入 \(21 ページ\)](#)を参照してください。

9 ブレーキローラのカウンターをリセットします。

次のどちらかの方法で、カウンターをリセットします。

- 操作パネルの「メニュー選択」画面の「23:ページカウンタ表示/クリア」で、カウンターをリセットします。
詳細は、[ページカウンタの確認およびリセット \(86 ページ\)](#)を参照してください。
- Software Operation Panel を起動し、カウンターをリセットします。
詳細は、[枚数カウンタのリセット \(220 ページ\)](#)を参照してください。

プリントカートリッジの交換

インプリンタを搭載しているときだけ、プリントカートリッジを交換します。
プリントカートリッジの交換手順については、fi-680PRF/PRB インプリンタ オペレーターガイドを参照してください。

困ったときには

ここでは、原稿づまりの対処方法、トラブルの対処方法、サービスセンターに連絡する前にお調べいただきたい項目、および装置ラベルの確認方法について説明します。

重要

記載されている内容以外のトラブルおよびエラーの詳細は、スキャナードライバのヘルプを参照してください。

原稿づまりが発生したときは

次の手順に従い ADF 内部/トップカバー内部に残った原稿を取り除いてください。

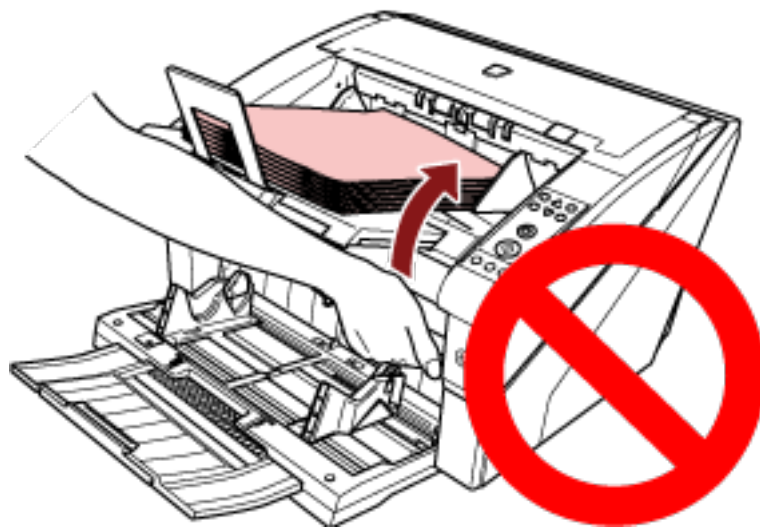
⚠ 注意

- つまった原稿は無理に引き抜かず、ADF/トップカバーを開けてから取り除いてください。
- つまった原稿を取り除くときは、鋭利な部分に触れないように注意してください。けがをすることおそれがあります。
- つまった原稿を取り除くときは、ネクタイ、ネックレス、髪などのスキャナー内部に巻き込まれる可能性のあるものに注意してください。
- ADF 内部が高温になっている場合があります。やけどに注意してください。

1 スタッカー上に原稿が残っている場合は、原稿を取り除きます。

⚠ 注意

スタッカー上に原稿が大量に残った状態で、ADF を開けないでください。原稿の重みで ADF が閉じて、指などをはさむおそれがあります。



2 ADF/トップカバーを開けます。

ADF を開ける方法については、[ADF の開け方 \(28 ページ\)](#)を参照してください。
トップカバーを開ける方法については、[トップカバーの開け方 \(31 ページ\)](#)を参照してください。

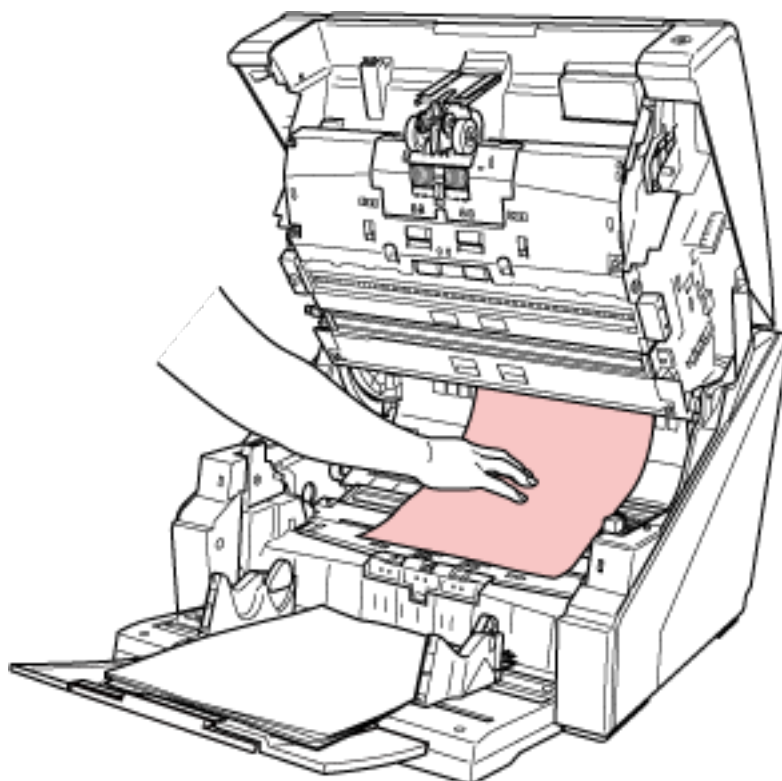


注意

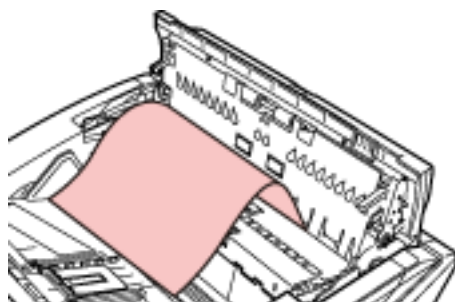
ADF/トップカバーが閉じて、指をはさむおそれがあります。注意してください。

3 つまっている原稿を取り除きます。

- ADF 内部



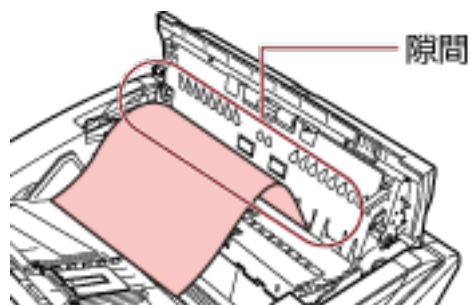
- トップカバー内部



重要

- 読み取り部からトップカバーにかけて原稿がつまった場合、ADF 側（手前方向）から原稿を取り除くと、搬送方向と逆になるため、穴やテープなどの凹凸がある原稿では、原稿が引っかかることがありますので、原稿を傷つけないよう注意して取り除いてください。
引っかかりがある場合は、トップカバー側（上方向）から取り除くとスムーズに取り除けます。

- ステーブルやクリップなどの金属物は原稿づまりの原因となるため、原稿と搬送路をよく調べて必ず取り除いてください。
また、原稿を読み取る前に、ステーブルやクリップなどの金属物は必ず原稿から取り外してください。
- ステーブルやクリップなどの金属物が付いた原稿を取り除くときに、ガラスやガイドを傷つけるおそれがあるため注意してください。
- 次の図にある読み取り部からトップカバー間では隙間が狭くなっているため、原稿を取り除く場合には原稿の引っかかりなどのないよう、注意して取り除いてください。



4 ADF/トップカバーを閉じます。

ADF を閉じる方法については、[ADF の閉じ方 \(30 ページ\)](#)を参照してください。

トップカバーを閉じる方法については、[トップカバーの閉じ方 \(32 ページ\)](#)を参照してください。



注意

ADF を閉じるときは、指をはさまないように注意してください。

重要

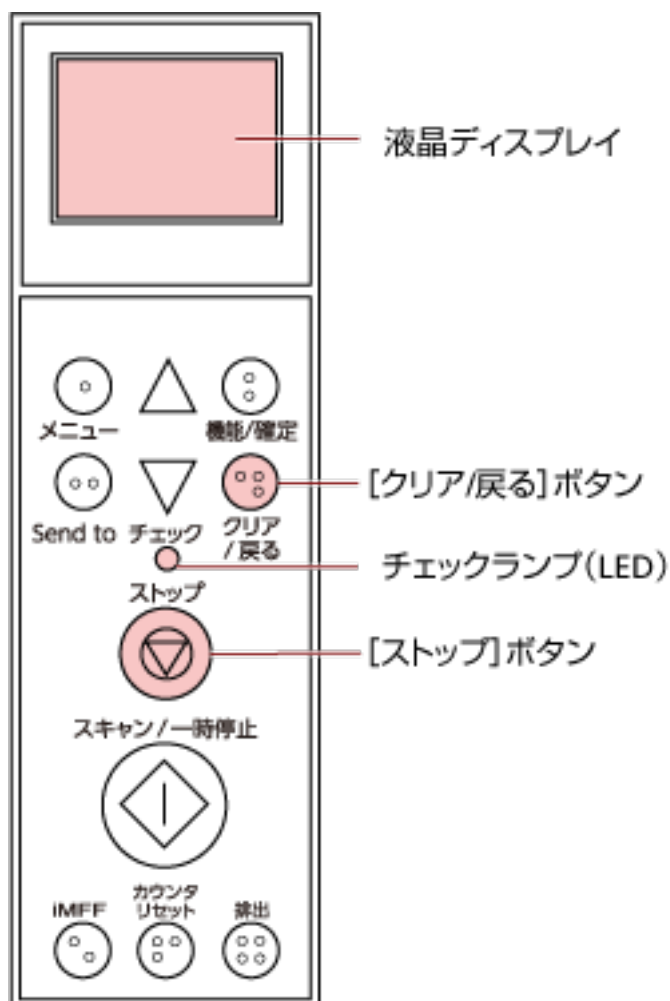
- ADF が完全に閉じていることを確認してください。完全に閉じられていないと、原稿が搬送されない場合があります。
- 読み取りを終了したりキャンセルしたときに、エラーメッセージが表示されずに原稿が ADF 内部に残る場合があります。その場合は、上記の手順 1～4 に従って取り除いてください。

エラーについて

● エラーコードについて

スキャナーにエラーが発生すると、チェックランプ（LED）が橙色に点灯し、操作パネルの液晶ディスプレイにエラーコードが表示されます。

エラー表示中に [クリア/戻る] ボタンまたは [ストップ] ボタンを押すと、表示をクリアできます。原稿づまりの場合は、装置内に原稿がない状態（読み取り可能な状態）であれば、一定時間経過すると自動的に表示がクリアされます。



重要

鉛筆書きの原稿を多数読み取ると、メッセージ「消耗品（ブレーキローラ、セパレーターローラ、ピックアップローラ）がよごれている可能性があります。消耗品を清掃してください。読み取り可能画面から、

▽ ボタンで紙分離力を低く調整することで回避できる場合があります。繰り返しメッセージが消えない場合には、消耗品を交換してください。清掃・交換方法については、装置の取扱説明書をご参照ください。」が表示される場合があります。

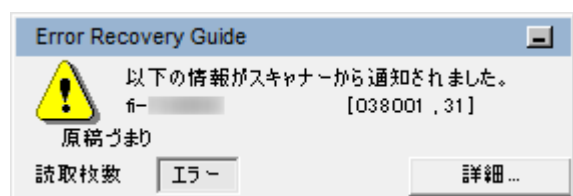
メッセージには、エラーコードは表示されず、操作パネルにだけ表示されます。

メッセージの内容に応じて対処してください。

消耗品の清掃方法については、[日常のお手入れ \(118 ページ\)](#)を参照してください。
 紙分離力の調整方法については、[紙分離力の調整 \(39 ページ\)](#)を参照してください。
 消耗品の交換方法については、[消耗品の交換 \(143 ページ\)](#)を参照してください。

ヒント

コンピュータに Error Recovery Guide がインストールされている場合、Windows にログオンしたときに、Error Recovery Guide が起動されます。
 スキャナーのエラーが発生すると、エラーの名称やエラーコード番号が、Error Recovery Guide の画面に表示されます。
 画面に表示される情報を書きとめて、[詳細] ボタンをクリックし、対処方法を確認してください。



● エラーコード一覧

エラーコード	エラー概要	参照先
A0:B2	インプリンタ異常 (RAM)	インプリンタ異常 (166 ページ)
A1:B3	インプリンタ異常 (通信タイムアウト)	
A2:B5	インプリンタ異常 (裏面印字ヘッド)	
A2:BB	インプリンタ異常 (表面印字ヘッド)	
A3:B6	インプリンタ異常 (EEPROM)	
A4:B8	インプリンタ異常 (ROM)	
C0:E5	メモリー異常 (表)	メモリー異常 (166 ページ)
C0:E6	メモリー異常 (裏)	
C0:E9	LSI 異常 (表)	LSI 異常 (167 ページ)
C0:EA	LSI 異常 (裏)	
C6:F9	USB 異常	USB 異常 (167 ページ)
C8:F0	スキャナー内部通信異常	スキャナー内部通信異常 (167 ページ)
C8:F2		
E2:74	光量異常 (ADF 表面)	光量異常 (167 ページ)
E3:75	光量異常 (ADF 裏面)	
E5:EB	FLASH 異常	FLASH 異常 (168 ページ)
E6:D3	操作パネル異常	操作パネル異常 (168 ページ)

エラーコード	エラー概要	参照先	
E7:D2	EEPROM 異常	EEPROM 異常 (168 ページ)	
E9:F5	画像メモリー RW エラー (表)	画像メモリー RW エラー (168 ページ)	
E9:F6	画像メモリー RW エラー (裏)		
F0:C0	ホッパー異常	ホッパー異常 (169 ページ)	
F1:C1	スタッカー異常	スタッカー異常 (169 ページ)	
F4:C2	裏当て切り替え異常 (ADF 表面)	裏当て切り替え異常 (169 ページ)	
F4:C3	裏当て切り替え異常 (ADF 裏面)		
F6:EC	ファン異常	ファン異常 (170 ページ)	
H1:80	フィード 1 モーター回路異常	モーター系異常 (170 ページ)	
H1:8A	フィード 2 モーター回路異常		
H1:8B	排出モーター回路異常		
H2:81	セパレートモーター回路異常		
H2:82	ピック モーター回路異常		
H2:8F	ヒステリシスブレーキ回路異常		
H2:90	ソレノイド回路異常		
H3:8C	ホッパーモーター回路異常		
H4:8D	スタッカーモーター回路異常		
H5:86	モータードライバ回路異常		
H6:B1	インプリンタ系異常		インプリンタ系異常 (170 ページ)
H7:84	ランプ系異常 (表)		ランプ系異常 (171 ページ)
H7:85	ランプ系異常 (裏)		
H8:88	裏当て切り替え (表面) モーター回路異常	モーター系異常 (170 ページ)	
H8:89	裏当て切り替え (裏面) モーター回路異常		
H9:91	CCD24V 異常	CCD24V 異常 (171 ページ)	
J0:51	原稿づまり (ペーパープロテクション)	原稿づまり (ペーパープロテクション) (171 ページ)	
J0:52	原稿づまり (給紙部)	原稿づまり (給紙部) (172 ページ)	
J1:31	原稿づまり	原稿づまり (172 ページ)	
J1:32			
J1:34			
J1:35			

エラーコード	エラー概要	参照先
J1:3A		
J1:3B		
J1:3C		
J1:3D		
J1:3E		
J1:50	原稿づまり (ピックアップ異常)	原稿づまり (ピックアップ異常) (172 ページ)
J2:55	マルチフィード (重なり検出)	マルチフィード (173 ページ)
J2:56	マルチフィード (長さ検出)	
J3:53	スキュー検出 (原稿づまり)	スキュー検出 (原稿づまり) (173 ページ)
J3:54		
J8:01	ピックアップセンサーよごれ	センサーよごれ (174 ページ)
J8:02	スキューセンサーよごれ	
J8:03	FEED-TOP センサーよごれ	
J8:04	READ-TOP センサーよごれ	
J8:05	IMP-TOP センサーよごれ	
J8:06	EXIT センサーよごれ	
J8:07	JAM センサーよごれ	
J9:61	ピックアップ異常	ピックアップ異常 (174 ページ)
J9:64	ブレーキローラ/セパレーターローラ取り付け異常	ブレーキローラ/セパレーターローラ取り付け異常 (175 ページ)
L0:11	ピックアップセンサー異常	センサー異常 (176 ページ)
L1:12	FEED-TOP センサー異常	
L2:13	READ-TOP センサー異常	
L3:14	EXIT センサー異常	
L4:15	IMP-TOP センサー異常	
L5:17	スキューセンサー異常	
L6:1B	超音波センサー異常	
L7:1C	JAM センサー異常	
U4:40	ADF カバーオープン	ADF カバーオープン (176 ページ)
U4:41	トップカバーオープン	トップカバーオープン (176 ページ)

エラーコード	エラー概要	参照先
U6:B4	プリントカートリッジなし（裏面インプリンタ）	プリントカートリッジなし（裏面インプリンタ）（177 ページ）
U6:BA	プリントカートリッジなし（表面インプリンタ）	プリントカートリッジなし（表面インプリンタ）（177 ページ）
なし	スキャナーが原稿枚数カウントモードです	スキャナーが原稿枚数カウントモードです（177 ページ）
	設定された枚数の原稿を読み取りましたが、ホッパーに原稿が残っています	設定された枚数の原稿を読み取りましたが、ホッパーに原稿が残っています（177 ページ）
	設定されている枚数より少ない枚数が読み取られました	設定されている枚数より少ない枚数が読み取られました（178 ページ）
	読み取りが一時停止されました	読み取りが一時停止されました（178 ページ）

インプリンタ異常

インプリンタに異常が発生すると、スキャナーの操作パネルの液晶ディスプレイに次のエラーコードが表示されます。

A0:B2	インプリンタ異常（RAM）
A1:B3	インプリンタ異常（通信タイムアウト）
A2:B5	インプリンタ異常（裏面印字ヘッド）
A2:BB	インプリンタ異常（表面印字ヘッド）
A3:B6	インプリンタ異常（EEPROM）
A4:B8	インプリンタ異常（ROM）

次の対処をしてください。

- fi-680PRF/PRB インプリンタ オペレーターガイドを参照して、プリントカートリッジが正しく取り付けられているかどうかを確認してください。
- インプリンタケーブルを再接続してください。
- スキャナーの電源を再投入してください。

症状が改善しない場合は、エラーコードを記録のうえ、本製品を購入した販社/販売店または株式会社 PFU イメージング サービス & サポートセンター（284 ページ）に連絡してください。

メモリー異常

メモリー異常が発生すると、スキャナーの操作パネルの液晶ディスプレイに次のエラーコードが表示されます。

C0:E5	メモリー異常 (表)
C0:E6	メモリー異常 (裏)

スキャナーの電源を再投入してください。

症状が改善しない場合は、エラーコードを記録のうえ、本製品を購入した販社/販売店または株式会社 PFU イメージング サービス & サポートセンター (284 ページ)に連絡してください。

LSI 異常

LSI 異常が発生すると、スキャナーの操作パネルの液晶ディスプレイに次のエラーコードが表示されません。

C0:E9	LSI 異常 (表)
C0:EA	LSI 異常 (裏)

スキャナーの電源を再投入してください。

症状が改善しない場合は、エラーコードを記録のうえ、本製品を購入した販社/販売店または株式会社 PFU イメージング サービス & サポートセンター (284 ページ)に連絡してください。

USB 異常

USB 異常が発生すると、スキャナーの操作パネルの液晶ディスプレイに次のエラーコードが表示されません。

C6:F9	USB 異常
-------	--------

スキャナーの電源を再投入してください。

症状が改善しない場合は、エラーコードを記録のうえ、本製品を購入した販社/販売店または株式会社 PFU イメージング サービス & サポートセンター (284 ページ)に連絡してください。

スキャナー内部通信異常

スキャナー内部で通信異常が発生すると、スキャナーの操作パネルの液晶ディスプレイに次のエラーコードが表示されます。

C8:F0	スキャナー内部通信異常
C8:F2	

スキャナーの電源を再投入してください。

症状が改善しない場合は、エラーコードを記録のうえ、本製品を購入した販社/販売店または株式会社 PFU イメージング サービス & サポートセンター (284 ページ)に連絡してください。

光量異常

光量異常が発生すると、スキャナーの操作パネルの液晶ディスプレイに次のエラーコードが表示されません。

E2:74	光量異常 (ADF 表面)
E3:75	光量異常 (ADF 裏面)

スキャナーの電源を再投入してください。

症状が改善しない場合は、エラーコードを記録のうえ、本製品を購入した販社/販売店または株式会社 PFU イメージング サービス & サポートセンター (284 ページ)に連絡してください。

FLASH 異常

FLASH 異常が発生すると、スキャナーの操作パネルの液晶ディスプレイに次のエラーコードが表示されます。

E5:EB	FLASH 異常
-------	----------

スキャナーの電源を再投入してください。

症状が改善しない場合は、エラーコードを記録のうえ、本製品を購入した販社/販売店または株式会社 PFU イメージング サービス & サポートセンター (284 ページ)に連絡してください。

操作パネル異常

操作パネル異常が発生すると、スキャナーの操作パネルの液晶ディスプレイに次のエラーコードが表示されます。

E6:D3	操作パネル異常
-------	---------

スキャナーの電源を再投入してください。

症状が改善しない場合は、エラーコードを記録のうえ、本製品を購入した販社/販売店または株式会社 PFU イメージング サービス & サポートセンター (284 ページ)に連絡してください。

EEPROM 異常

EEPROM 異常が発生すると、スキャナーの操作パネルの液晶ディスプレイに次のエラーコードが表示されます。

E7:D2	EEPROM 異常
-------	-----------

スキャナーの電源を再投入してください。

症状が改善しない場合は、エラーコードを記録のうえ、本製品を購入した販社/販売店または株式会社 PFU イメージング サービス & サポートセンター (284 ページ)に連絡してください。

画像メモリー RW エラー

画像メモリーからデータを読み出したり、画像メモリーにデータを書き込んだりするときにエラーが発生すると、スキャナーの操作パネルの液晶ディスプレイに次のエラーコードが表示されます。

E9:F5	画像メモリー RW エラー (表)
E9:F6	画像メモリー RW エラー (裏)

スキャナーの電源を再投入してください。

症状が改善しない場合は、エラーコードを記録のうえ、本製品を購入した販社/販売店または[株式会社 PFU イメージング サービス & サポートセンター \(284 ページ\)](#)に連絡してください。

ホッパー異常

ホッパーに異常が発生すると、スキャナーの操作パネルの液晶ディスプレイに次のエラーコードが表示されます。

F0:C0	ホッパー異常
-------	--------

次の対処をしてください。

- ホッパーの下にもものがないかを確認してください。
- ピックローラユニットが上がった状態でホッパーを閉じていないかを確認してください。
- スキャナーの電源を再投入してください。

症状が改善しない場合は、エラーコードを記録のうえ、本製品を購入した販社/販売店または[株式会社 PFU イメージング サービス & サポートセンター \(284 ページ\)](#)に連絡してください。

スタッカー異常

スタッカーに異常が発生すると、スキャナーの操作パネルの液晶ディスプレイに次のエラーコードが表示されます。

F1:C1	スタッカー異常
-------	---------

スキャナーの電源を再投入してください。

症状が改善しない場合は、エラーコードを記録のうえ、本製品を購入した販社/販売店または[株式会社 PFU イメージング サービス & サポートセンター \(284 ページ\)](#)に連絡してください。

裏当て切り替え異常

裏当て切り替え異常が発生すると、スキャナーの操作パネルの液晶ディスプレイに次のエラーコードが表示されます。

F4:C2	裏当て切り替え異常 (ADF 表面)
F4:C3	裏当て切り替え異常 (ADF 裏面)

次の対処をしてください。

- スキャナー内部に原稿が残っている場合は、[原稿づまりが発生したときは \(159 ページ\)](#)を参照して原稿を取り除いてください。
- 電源不足がないか確認してください。延長ケーブルは使用しないでください。
- 添付の電源ケーブルおよび USB ケーブルを使用してください。
- [日常のお手入れ \(118 ページ\)](#)を参照して、ADF 内部を清掃してください。
- スキャナーの電源を再投入してください。

症状が改善しない場合は、エラーコードを記録のうえ、本製品を購入した販社/販売店または[株式会社 PFU イメージング サービス & サポートセンター \(284 ページ\)](#)に連絡してください。

ファン異常

ファンに異常が発生すると、スキャナーの操作パネルの液晶ディスプレイに次のエラーコードが表示されます。

F6:EC	ファン異常
-------	-------

スキャナーの電源を再投入してください。

症状が改善しない場合は、エラーコードを記録のうえ、本製品を購入した販社/販売店または[株式会社 PFU イメージング サービス & サポートセンター \(284 ページ\)](#)に連絡してください。

モーター系異常

モーター回路に異常が発生すると、スキャナーの操作パネルの液晶ディスプレイに次のエラーコードが表示されます。

H1:80	フィード 1 モーター回路異常
H1:8A	フィード 2 モーター回路異常
H1:8B	排出モーター回路異常
H2:81	セパレートモーター回路異常
H2:82	ピックモーター回路異常
H2:8F	ヒステリシスブレーキ回路異常
H2:90	ソレノイド回路異常
H3:8C	ホッパーモーター回路異常
H4:8D	スタッカーモーター回路異常
H5:86	モータードライバ回路異常
H8:88	裏当て切り替え（表面）モーター回路異常
H8:89	裏当て切り替え（裏面）モーター回路異常

スキャナーの電源を再投入してください。

症状が改善しない場合は、エラーコードを記録のうえ、本製品を購入した販社/販売店または[株式会社 PFU イメージング サービス & サポートセンター \(284 ページ\)](#)に連絡してください。

インプリンタ系異常

インプリンタの回路に異常が発生すると、スキャナーの操作パネルの液晶ディスプレイに次のエラーコードが表示されます。

H6:B1	インプリンタ系異常
-------	-----------

スキャナーの電源を再投入してください。

症状が改善しない場合は、エラーコードを記録のうえ、本製品を購入した販社/販売店または株式会社 PFU イメージング サービス & サポートセンター (284 ページ)に連絡してください。

ランプ系異常

ランプ回路に異常が発生すると、スキャナーの操作パネルの液晶ディスプレイに次のエラーコードが表示されます。

H7:84	ランプ系異常 (表)
H7:85	ランプ系異常 (裏)

スキャナーの電源を再投入してください。

症状が改善しない場合は、エラーコードを記録のうえ、本製品を購入した販社/販売店または株式会社 PFU イメージング サービス & サポートセンター (284 ページ)に連絡してください。

CCD24V 異常

CCD24V 回路に異常が発生すると、スキャナーの操作パネルの液晶ディスプレイに次のエラーコードが表示されます。

H9:91	CCD24V 異常
-------	-----------

スキャナーの電源を再投入してください。

症状が改善しない場合は、エラーコードを記録のうえ、本製品を購入した販社/販売店または株式会社 PFU イメージング サービス & サポートセンター (284 ページ)に連絡してください。

原稿づまり (ペーパープロテクション)

原稿を保護する機能 (ペーパープロテクション) が働くと、原稿を保護するために読み取りを中止します。このとき、スキャナーの操作パネルの液晶ディスプレイに次のエラーコードが表示されます。

J0:51	原稿づまり (ペーパープロテクション)
-------	---------------------

原稿を保護する機能 (ペーパープロテクション) とは、原稿づまりに対する検出レベルを上げて、ADF で原稿を読み取るときに原稿の破損を抑制する機能です。

次の対処をしてください。

- 本エラーが発生したら、まず、使用している原稿が**原稿について (60 ページ)**の条件を満たしているかを確認してください。
- 読み取りできる原稿の条件を満たした原稿を使用しても本エラーが頻繁に発生する場合は、原稿を保護する機能を無効にしてください。
- 給紙部に原稿が残っている場合は、原稿を給紙部から引き抜いて取り除いてください。
- スキャナー内部に原稿が残っている場合は、**原稿づまりが発生したときは (159 ページ)**を参照して原稿を取り除いてください。

症状が改善しない場合は、エラーコードを記録のうえ、本製品を購入した販社/販売店または株式会社 PFU イメージング サービス & サポートセンター (284 ページ)に連絡してください。

原稿づまり（給紙部）

給紙部で原稿づまりが発生すると、スキャナーの操作パネルの液晶ディスプレイに次のエラーコードが表示されます。

J0:52	原稿づまり（給紙部）
-------	------------

次の対処をしてください。

- 本エラーが発生したら、まず、使用している原稿が[原稿について \(60 ページ\)](#)の条件を満たしているかを確認してください。
 - 給紙部に原稿が残っている場合は、原稿を給紙部から引き抜いて取り除いてください。
 - スキャナー内部に原稿が残っている場合は、[原稿づまりが発生したときは \(159 ページ\)](#)を参照して原稿を取り除いてください。
 - [日常のお手入れ \(118 ページ\)](#)を参照して、ローラーおよびセンサーを清掃してください。
- 症状が改善しない場合は、エラーコードを記録のうえ、本製品を購入した販社/販売店または[株式会社 PFU イメージング サービス & サポートセンター \(284 ページ\)](#)に連絡してください。

原稿づまり

原稿づまりが発生すると、スキャナーの操作パネルの液晶ディスプレイに次のエラーコードが表示されます。

J1:31	原稿づまり
J1:32	
J1:34	
J1:35	
J1:3A	
J1:3B	
J1:3C	
J1:3D	
J1:3E	

原稿づまり発生後、[原稿づまりが発生したときは \(159 ページ\)](#)を参照して原稿を取り除きます。

原稿づまりが頻繁に発生する場合は、[原稿づまり/ピックアップミスが頻繁に起こる \(188 ページ\)](#)を参照して対処してください。

症状が改善しない場合は、エラーコードを記録のうえ、本製品を購入した販社/販売店または[株式会社 PFU イメージング サービス & サポートセンター \(284 ページ\)](#)に連絡してください。

原稿づまり（ピックアップ異常）

給紙部で原稿づまりが発生すると、スキャナーの操作パネルの液晶ディスプレイに次のエラーコードが表示されます。

J1:50	原稿づまり（ピックアップ異常）
-------	-----------------

次の対処をしてください。

- 本エラーが発生したら、まず、使用している原稿が[原稿について \(60 ページ\)](#)の条件を満たしているかを確認してください。
- 給紙部に原稿が残っている場合は、原稿を給紙部から引き抜いて取り除いてください。
- スキャナー内部に原稿が残っている場合は、[原稿づまりが発生したときは \(159 ページ\)](#)を参照して原稿を取り除いてください。
- [ピックアップの交換 \(145 ページ\)](#)を参照して、ピックアップが正しく取り付けられているかどうかを確認してください。

症状が改善しない場合は、エラーコードを記録のうえ、本製品を購入した販社/販売店または[株式会社 PFU イメージング サービス & サポートセンター \(284 ページ\)](#)に連絡してください。

マルチフィード

原稿が重なって搬送されると、スキャナーの操作パネルの液晶ディスプレイに次のエラーコードが表示されます。

J2:55	マルチフィード（重なり検出）
J2:56	マルチフィード（長さ検出）

ヒント

紙分離力を最大値「**■ ■ ■ ■ ■**」に設定している場合、メッセージの「読み取り可能画面から、
△ ボタンで紙分離力を高く調整することで、マルチフィードを抑止することができます。」の部分は表示されません。

操作パネルの[排出] ボタンを押して、搬送路から原稿を排出してください。

スキャナー内部に原稿が残っている場合は、[原稿づまりが発生したときは \(159 ページ\)](#)を参照して原稿を取り除きます。

頻繁に原稿が重なって搬送される場合は、[頻繁に原稿が重なって搬送される \(183 ページ\)](#)を参照して対処してください。

症状が改善しない場合は、エラーコードを記録のうえ、本製品を購入した販社/販売店または[株式会社 PFU イメージング サービス & サポートセンター \(284 ページ\)](#)に連絡してください。

スキュー検出（原稿づまり）

スキュー検出すると、スキャナーの操作パネルの液晶ディスプレイに次のエラーコードが表示されます。

J3:53	スキュー検出（原稿づまり）
J3:54	

次の対処をしてください。

- スキャナー内部に原稿が残っている場合は、[原稿づまりが発生したときは \(159 ページ\)](#)を参照して原稿を取り除いてください。
- ホッパーサイドガイドが開きすぎていないかを確認してください。

重要

ホッパーのサイドガイドを最大限に広げて読み取る場合、Software Operation Panel の「読み取り範囲外用の紙搬送時のジャム検知」を「無効」にしてください。

症状が改善しない場合は、エラーコードを記録のうえ、本製品を購入した販社/販売店または[株式会社 PFU イメージング サービス & サポートセンター \(284 ページ\)](#)に連絡してください。

センサーよごれ

センサーがよごれると、スキャナーの操作パネルの液晶ディスプレイに次のエラーコードが表示されません。

J8:01	ピックセンサーよごれ
J8:02	スキューセンサーよごれ
J8:03	FEED-TOP センサーよごれ
J8:04	READ-TOP センサーよごれ
J8:05	IMP-TOP センサーよごれ
J8:06	EXIT センサーよごれ
J8:07	JAM センサーよごれ

[日常のお手入れ \(118 ページ\)](#)を参照して、センサーを清掃してください。

症状が改善しない場合は、エラーコードを記録のうえ、本製品を購入した販社/販売店または[株式会社 PFU イメージング サービス & サポートセンター \(284 ページ\)](#)に連絡してください。

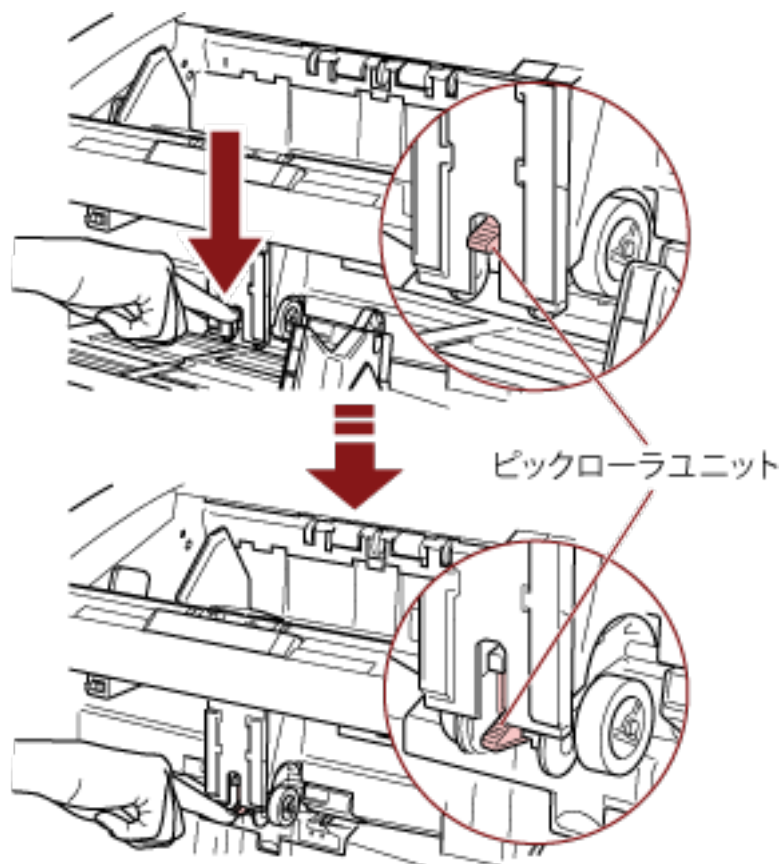
ピックローラ異常

ピックローラに異常が発生すると、スキャナーの操作パネルの液晶ディスプレイに次のエラーコードが表示されます。

J9:61	ピックローラ異常
-------	----------

次の対処をしてください。

- ピックローラユニットが上方に固定されている場合は、下方に下ろしてください。



- ホッパーに原稿を載せすぎている場合は、原稿を減らしてください。
 - 紙分離力の調整 (39 ページ)を参照して、ホッパーの高さを低くしてください。
 - 日常のお手入れ (118 ページ)を参照して、ローラーおよびセンサーを清掃してください。
- 症状が改善しない場合は、エラーコードを記録のうえ、本製品を購入した販社/販売店または株式会社 PFU イメージング サービス & サポートセンター (284 ページ)に連絡してください。

ブレーキローラ/セパレーターローラ取り付け異常

ブレーキローラ/セパレーターローラの取り付けに異常があると、スキャナーの操作パネルの液晶ディスプレイに次のエラーコードが表示されます。

J9:64	ブレーキローラ/セパレーターローラ取り付け異常
-------	-------------------------

次の対処をしてください。

- **ブレーキローラの交換 (153 ページ)**を参照して、ブレーキローラが正しく取り付けられているかどうかを確認してください。
- **セパレーターローラの交換 (148 ページ)**を参照して、セパレーターローラが正しく取り付けられているかどうかを確認してください。
- スキャナーの電源を再投入してください。

症状が改善しない場合は、エラーコードを記録のうえ、本製品を購入した販社/販売店または株式会社 PFU イメージング サービス & サポートセンター (284 ページ)に連絡してください。

センサー異常

センサー異常が発生すると、スキャナーの操作パネルの液晶ディスプレイに次のエラーコードが表示されます。

L0:11	ピックセンサー異常
L1:12	FEED-TOP センサー異常
L2:13	READ-TOP センサー異常
L3:14	EXIT センサー異常
L4:15	IMP-TOP センサー異常
L5:17	スキューセンサー異常
L6:1B	超音波センサー異常
L7:1C	JAM センサー異常

スキャナーの電源を再投入してください。

症状が改善しない場合は、エラーコードを記録のうえ、本製品を購入した販社/販売店または株式会社 PFU イメージング サービス & サポートセンター (284 ページ)に連絡してください。

ADF カバーオープン

ADF を開けた状態で読み取ると、スキャナーの操作パネルの液晶ディスプレイに次のエラーコードが表示されます。

U4:40	ADF カバーオープン
-------	-------------

ヒント

待機中に ADF を開けた場合は、エラーコードは表示されず、エラーメッセージだけが表示されます。また、ADF を開けている間は、操作パネルのボタン操作はできません。

ADF が確実に閉じていることを確認してください。

確実に閉じていることを確認できない場合は、一度 ADF を開けてから再度 ADF を閉じてください。

ADF の開閉については、[ADF の開閉 \(28 ページ\)](#)を参照してください。

トップカバーオープン

トップカバーを開けた状態で読み取ると、スキャナーの操作パネルの液晶ディスプレイに次のエラーコードが表示されます。

U4:41	トップカバーオープン
-------	------------

ヒント

待機中にトップカバーを開けた場合は、エラーコードは表示されず、エラーメッセージだけが表示されます。

また、トップカバーを開けている間は、操作パネルのボタン操作はできません。

トップカバーが確実に閉じていることを確認してください。

確実に閉じていることを確認できない場合は、一度トップカバーを開けてから再度トップカバーを閉じてください。

トップカバーの開閉については、[トップカバーの開閉 \(31 ページ\)](#)を参照してください。

プリントカートリッジなし（裏面インプリンタ）

裏面インプリンタでプリントカートリッジ取り付け異常が発生すると、スキャナーの操作パネルの液晶ディスプレイに次のエラーコードが表示されます。

U6:B4	プリントカートリッジなし（裏面インプリンタ）
-------	------------------------

fi-680PRF/PRB インプリンタ オペレーターガイドを参照して、プリントカートリッジを取り付けてください。

プリントカートリッジなし（表面インプリンタ）

表面インプリンタでプリントカートリッジ取り付け異常が発生すると、スキャナーの操作パネルの液晶ディスプレイに次のエラーコードが表示されます。

U6:BA	プリントカートリッジなし（表面インプリンタ）
-------	------------------------

fi-680PRF/PRB インプリンタ オペレーターガイドを参照して、プリントカートリッジを取り付けてください。

スキャナーが原稿枚数カウントモードです

スキャナーが原稿枚数カウントモードになっているため、読み取りが開始できません。

スキャナーの操作パネルの [ストップ] ボタンを押して原稿枚数カウントモードを終了するか、スキャナーの操作パネルの [機能/確定] ボタンを押して原稿枚数チェックモードに切り替えてから、再度読み取りを開始してください。

設定された枚数の原稿を読み取りましたが、ホッパーに原稿が残っています

原稿枚数カウントモードで設定した枚数の原稿を読み取りましたが、ホッパーにまだ原稿が残っています。

[OK] ボタンをクリックして読み取りを終了し、余分な原稿が混じっていないか確認してください。

このあと、読み取りを継続するには、次の方法があります。

- カウントをリセットして、同じ条件の原稿枚数チェックモードで読み取りを継続する場合
スキャナーの操作パネルの [カウンタリセット] ボタンを押してから読み取りを開始してください。
- 原稿枚数チェックモードを解除して、読み取りを継続する場合
次のどちらかの方法で対処してください。
 - スキャナーの操作パネルの [ストップ] ボタンを押してから読み取りを開始してください。
 - そのまま読み取りを開始してください。

設定されている枚数より少ない枚数が読み取られました

原稿枚数チェックモードで読み取った結果、事前に原稿枚数カウントモードで設定した枚数より少ない枚数が読み取られました。

引き続き読み取る原稿がある場合は、原稿をセットして [再試行] ボタンをクリックして読み取りを継続してください。

読み取る原稿がない場合は、[キャンセル] ボタンをクリックして、読み取った原稿の枚数が不足していないか、正しく読み取られていない原稿がないかなどを確認してください。

このあと、読み取りを継続するには、次の方法があります。

- そのまま原稿枚数チェックモードで読み取りを継続する場合
残りの枚数の原稿をホッパーにセットして読み取りを開始してください。
- カウントをリセットして、同じ条件の原稿枚数チェックモードで読み取りを継続する場合
スキャナーの操作パネルの [カウンタリセット] ボタンを押してから読み取りを開始してください。
- 原稿枚数チェックモードを解除し、読み取りを継続する場合
スキャナーの操作パネルの [ストップ] ボタンを押してから読み取りを開始してください。

読み取りが一時停止されました

読み取りが一時停止されました。

読み取りを再開するには、スキャナーの操作パネルの [スキャン一時停止] ボタンを押してください。

トラブルと対処方法

スキャナーの使用中に発生するトラブル事例とその対処方法について説明します。

修理を依頼される前に、トラブル事例とその対処方法を確認し対処をしてください。

それでも解決できない場合は、[サービスセンターに連絡する前に \(196 ページ\)](#)の各項目を確認して、本製品を購入した販売店または株式会社 PFU イメージング サービス & サポートセンター (284 ページ)に連絡してください。

発生するトラブル事例を次に示します。

● スキャナーの電源

- [電源が投入されない \(180 ページ\)](#)
- [液晶ディスプレイの表示が消える \(181 ページ\)](#)

● 読み取り操作

- [読み取りが開始されない \(182 ページ\)](#)
- [頻繁に原稿が重なって搬送される \(183 ページ\)](#)
- [原稿が ADF に送り込まれない状態が頻繁に起こる \(186 ページ\)](#)
- [原稿づまり/ピックミスが頻繁に起こる \(188 ページ\)](#)

● 読み取り結果

- [絵や写真を読み取った画像が粗くなる/画像にノイズが発生する \(190 ページ\)](#)
- [文字や線の読み取り結果が良くない \(191 ページ\)](#)
- [画像がゆがむまたは鮮明ではない \(192 ページ\)](#)
- [画像に縦線（縦筋）が出る \(193 ページ\)](#)
- [画像が間延びする \(194 ページ\)](#)
- [画像の先端または後端に影がある \(195 ページ\)](#)

電源が投入されない

ここをお調べください

- 電源ケーブルが正しく接続されていますか？ (180 ページ)
- メイン電源スイッチが入っていますか？ (180 ページ)
- スキャナーの前面にある電源ボタンを押しましたか？ (180 ページ)

症状が改善しない場合は、サービスセンターに連絡する前に (196 ページ)の項目をチェックして、本製品を購入した販社/販売店または株式会社 PFU イメージング サービス & サポートセンター (284 ページ)に連絡してください。

- 電源ケーブルが正しく接続されていますか？

対処方法

電源ケーブルを正しく接続してください。
詳細は、スタートアップガイドを参照してください。

- メイン電源スイッチが入っていますか？

対処方法

メイン電源スイッチを「I」側に押してください。
詳細は、[電源の投入 \(21 ページ\)](#)を参照してください。

- スキャナーの前面にある電源ボタンを押しましたか？

対処方法

スキャナーの前面にある電源ボタンを押してください。
詳細は、[電源の投入 \(21 ページ\)](#)を参照してください。

液晶ディスプレイの表示が消える

ここをお調べください

- スキャナーの電源を投入したまま、何も操作しないで長時間経過していますか？ (181 ページ)
症状が改善しない場合は、サービスセンターに連絡する前に (196 ページ)の項目をチェックして、本製品を購入した販社/販売店または株式会社 PFU イメージング サービス & サポートセンター (284 ページ)に連絡してください。

- スキャナーの電源を投入したまま、何も操作しないで長時間経過していますか？

対処方法

省電力または自動的にスキャナーの電源が切断された状態になっています。

- 省電力状態になっている場合
操作パネルの液晶ディスプレイの表示が消え、電源ボタンは青色に点灯したままです。
次のどれかを行って、省電力状態から復帰してください。
 - ホッパーに原稿をセットする。
 - 操作パネル（電源ボタン以外）のボタンを押す。
ただし、スキャナーの前面にある電源ボタンは 2 秒以上押さないでください。
電源が切断されます。
 - スキャナーを使用できる画像読み取り用アプリケーションから読み取る。
詳細は、[省電力モードからの復帰 \(41 ページ\)](#)を参照してください。
- 自動的にスキャナーの電源が切断された状態になっている場合
操作パネルの液晶ディスプレイの表示および電源ボタンの点灯が消えています。
スキャナーの電源を投入してください。
詳細は、[電源の投入 \(21 ページ\)](#)を参照してください。

読み取りが開始されない

ここをお調べください

- ホッパーに原稿が正しくセットされていますか？ (182 ページ)
- ADF は完全に閉じていますか？ (182 ページ)
- インターフェースケーブルは正しく接続されていますか？ (182 ページ)
- インターフェースケーブルのコネクターが壊れていますか？ (182 ページ)

症状が改善しない場合は、サービスセンターに連絡する前に (196 ページ)の項目をチェックして、本製品を購入した販社/販売店または株式会社 PFU イメージング サービス & サポートセンター (284 ページ)に連絡してください。

- **ホッパーに原稿が正しくセットされていますか？**

対処方法

原稿をホッパーにセットし直してください。

- **ADF は完全に閉じていますか？**

対処方法

ホッパーの原稿を取り除き、ADF を開けて、閉じてください。

- **インターフェースケーブルは正しく接続されていますか？**

対処方法

インターフェースのケーブルを正しく接続してください。
詳細は、スタートアップガイドを参照してください。

- **インターフェースケーブルのコネクターが壊れていますか？**

対処方法

新しいインターフェースケーブルを使用して、正しく接続してください。

頻繁に原稿が重なって搬送される

ここをお調べください

- 原稿の状態は条件を満たしていますか？ (183 ページ)
- 原稿の重なりを検出する設定が有効になっているとき、原稿の重なりを正しく検出するための条件を満たしていますか？ (183 ページ)
- 原稿をセットする前に、原稿をさばきましたか？ (183 ページ)
- 原稿は、コピー機またはレーザープリンターで印刷したばかりですか？ (184 ページ)
- 原稿の束の高さは 50mm 未満ですか？ (184 ページ)
- 原稿の束の重さは 5kg 以下ですか？ (184 ページ)
- ピックローラ、セパレーターローラ、ブレーキローラは正しく取り付けられていますか？ (184 ページ)
- ピックローラ、セパレーターローラ、ブレーキローラはきれいですか？ (184 ページ)
- ピックローラ、セパレーターローラ、ブレーキローラが擦り減っていますか？ (184 ページ)
- 操作パネルで紙分離力を調整しましたか？ (184 ページ)

症状が改善しない場合は、サービスセンターに連絡する前に (196 ページ)の項目をチェックして、本製品を購入した販社/販売店または株式会社 PFU イメージング サービス & サポートセンター (284 ページ)に連絡してください。

- **原稿の状態は条件を満たしていますか？**

対処方法

条件を満たしている原稿を使用してください。
詳細は、[原稿について \(60 ページ\)](#)を参照してください。

- **原稿の重なりを検出する設定が有効になっているとき、原稿の重なりを正しく検出するための条件を満たしていますか？**

対処方法

原稿の重なりを正しく検出するための条件を満たしてください。
詳細は、[マルチフィードを正しく検出するための条件 \(66 ページ\)](#)を参照してください。
必要に応じて原稿の重なりを検出する範囲を指定してください。
詳細は、[マルチフィード検出範囲の指定 \(マルチフィード原稿チェック領域指定\) \(256 ページ\)](#)を参照してください。

- **原稿をセットする前に、原稿をさばきましたか？**

対処方法

原稿をセットする前に原稿をさばいてください。

- **原稿は、コピー機またはレーザープリンターで印刷したばかりですか？**

対処方法

3、4回さばいて、原稿にたまっている静電気の電荷を取り除いてください。

- **原稿の束の高さは 50mm 未満ですか？**

対処方法

原稿の分量を減らしてください。

- **原稿の束の重さは 5kg 以下ですか？**

対処方法

原稿の分量を減らしてください。

- **ピックアップローラ、セパレーターローラ、ブレーキローラは正しく取り付けられていますか？**

対処方法

ピックアップローラ、セパレーターローラ、ブレーキローラを正しく取り付けてください。
詳細は、[ピックアップローラの交換 \(145 ページ\)](#)、[セパレーターローラの交換 \(148 ページ\)](#)、[ブレーキローラの交換 \(153 ページ\)](#)を参照してください。

- **ピックアップローラ、セパレーターローラ、ブレーキローラはきれいですか？**

対処方法

ピックアップローラ、セパレーターローラ、ブレーキローラを清掃してください。
詳細は、[日常のお手入れ \(118 ページ\)](#)を参照してください。

- **ピックアップローラ、セパレーターローラ、ブレーキローラが擦り減っていますか？**

対処方法

次のどちらかの方法で、ピックアップローラ、セパレーターローラ、ブレーキローラのカウンターを確認し、必要に応じてピックアップローラ、セパレーターローラ、ブレーキローラを交換してください。

- 操作パネルの「メニュー選択」画面の「23:ページカウンタ表示/クリア」で、読み取った原稿の枚数を確認できます。
詳細は、[ページカウンタの確認およびリセット \(86 ページ\)](#)を参照してください。
- Software Operation Panel を起動し、読み取った原稿の枚数を確認できます。
詳細は、[枚数カウンタの確認 \(218 ページ\)](#)を参照してください。
ピックアップローラ、セパレーターローラ、ブレーキローラの交換は、[ピックアップローラの交換 \(145 ページ\)](#)、[セパレーターローラの交換 \(148 ページ\)](#)、[ブレーキローラの交換 \(153 ページ\)](#)を参照してください。

- **操作パネルで紙分離力を調整しましたか？**

対処方法

紙分離力を低めに設定している場合、紙分離力を高く設定してください。

詳細は、[紙分離力の調整 \(39 ページ\)](#)を参照してください。

原稿が ADF に送り込まれない状態が頻繁に起こる

ここをお調べください

- 原稿の状態は条件を満たしていますか？ (186 ページ)
 - 原稿をセットする前に、原稿をさばきましたか？ (186 ページ)
 - ピックローラ、セパレーターローラ、ブレーキローラは正しく取り付けられていますか？ (186 ページ)
 - ピックローラ、セパレーターローラ、ブレーキローラはきれいですか？ (186 ページ)
 - ピックローラ、セパレーターローラ、ブレーキローラが擦り減っていますか？ (186 ページ)
- 症状が改善しない場合は、サービスセンターに連絡する前に (196 ページ)の項目をチェックして、本製品を購入した販社/販売店または株式会社 PFU イメージング サービス & サポートセンター (284 ページ)に連絡してください。

- 原稿の状態は条件を満たしていますか？

対処方法

条件を満たしている原稿を使用してください。
詳細は、[原稿について \(60 ページ\)](#)を参照してください。

- 原稿をセットする前に、原稿をさばきましたか？

対処方法

原稿をセットする前に原稿をさばいてください。またはセットする原稿の分量を減らしてください。

- ピックローラ、セパレーターローラ、ブレーキローラは正しく取り付けられていますか？

対処方法

ピックローラ、セパレーターローラ、ブレーキローラを正しく取り付けてください。
詳細は、[ピックローラの交換 \(145 ページ\)](#)、[セパレーターローラの交換 \(148 ページ\)](#)、[ブレーキローラの交換 \(153 ページ\)](#)を参照してください。

- ピックローラ、セパレーターローラ、ブレーキローラはきれいですか？

対処方法

ピックローラ、セパレーターローラ、ブレーキローラを清掃してください。
詳細は、[日常のお手入れ \(118 ページ\)](#)を参照してください。

- ピックローラ、セパレーターローラ、ブレーキローラが擦り減っていますか？

対処方法

次のどちらかの方法で、ピックローラ、セパレーターローラ、ブレーキローラのカウンターを確認し、必要に応じてピックローラ、セパレーターローラ、ブレーキローラを交換してください。

- 操作パネルの「メニュー選択」画面の「23:ページカウンタ表示/クリア」で、読み取った原稿の枚数を確認できます。
詳細は、[ページカウンタの確認およびリセット \(86 ページ\)](#)を参照してください。
 - Software Operation Panel を起動し、読み取った原稿の枚数を確認できます。
詳細は、[枚数カウンタの確認 \(218 ページ\)](#)を参照してください。
- ピックアップローラ、セパレーターローラ、ブレーキローラの交換は、[ピックアップローラの交換 \(145 ページ\)](#)、[セパレーターローラの交換 \(148 ページ\)](#)、[ブレーキローラの交換 \(153 ページ\)](#)を参照してください。

原稿づまり/ピックミスが頻繁に起こる

ここをお調べください

- 原稿の状態は条件を満たしていますか？ (188 ページ)
- ADF 内部に異物が入り込んでいますか？ (188 ページ)
- ピックローラ、セパレーターローラ、ブレーキローラは正しく取り付けられていますか？ (188 ページ)
- ピックローラ、セパレーターローラ、ブレーキローラはきれいですか？ (188 ページ)
- ピックローラ、セパレーターローラ、ブレーキローラが擦り減っていますか？ (189 ページ)
- 操作パネルで紙分離力を調整しましたか？ (189 ページ)

症状が改善しない場合は、サービスセンターに連絡する前に (196 ページ)の項目をチェックして、本製品を購入した販社/販売店または株式会社 PFU イメージング サービス & サポートセンター (284 ページ)に連絡してください。

- 原稿の状態は条件を満たしていますか？

対処方法

条件を満たしている原稿を使用してください。
詳細は、[原稿について \(60 ページ\)](#)を参照してください。

- ADF 内部に異物が入り込んでいますか？

対処方法

ADF を清掃してください。
または、ADF から異物を取り除いてください。
詳細は、[日常のお手入れ \(118 ページ\)](#)を参照してください。

- ピックローラ、セパレーターローラ、ブレーキローラは正しく取り付けられていますか？

対処方法

ピックローラ、セパレーターローラ、ブレーキローラを正しく取り付けてください。
詳細は、[ピックローラの交換 \(145 ページ\)](#)、[セパレーターローラの交換 \(148 ページ\)](#)、[ブレーキローラの交換 \(153 ページ\)](#)を参照してください。

- ピックローラ、セパレーターローラ、ブレーキローラはきれいですか？

対処方法

ピックローラ、セパレーターローラ、ブレーキローラを清掃してください。
詳細は、[日常のお手入れ \(118 ページ\)](#)を参照してください。

- **ピックアップローラ、セパレーターローラ、ブレーキローラが擦り減っていますか？**

対処方法

次のどちらかの方法で、ピックアップローラ、セパレーターローラ、ブレーキローラのカウンターを確認し、必要に応じてピックアップローラ、セパレーターローラ、ブレーキローラを交換してください。

- 操作パネルの「メニュー選択」画面の「23:ページカウンタ表示/クリア」で、読み取った原稿の枚数を確認できます。

詳細は、[ページカウンタの確認およびリセット \(86 ページ\)](#)を参照してください。

- Software Operation Panel を起動し、読み取った原稿の枚数を確認できます。

詳細は、[枚数カウンタの確認 \(218 ページ\)](#)を参照してください。

ピックアップローラ、セパレーターローラ、ブレーキローラの交換は、[ピックアップローラの交換 \(145 ページ\)](#)、[セパレーターローラの交換 \(148 ページ\)](#)、[ブレーキローラの交換 \(153 ページ\)](#)を参照してください。

- **操作パネルで紙分離力を調整しましたか？**

対処方法

紙分離力を高めに設定している場合、紙分離力を低く設定してください。

詳細は、[紙分離力の調整 \(39 ページ\)](#)を参照してください。

絵や写真を読み取った画像が粗くなる/画像にノイズが発生する

ここをお調べください

- スキャナードライバで、二値白黒を設定して読み取っていますか？ (190 ページ)
- ADF 内部のガラスまたは各ローラーはきれいですか？ (190 ページ)
症状が改善しない場合は、サービスセンターに連絡する前に (196 ページ)の項目をチェックして、本製品を購入した販社/販売店または株式会社 PFU イメージング サービス & サポートセンター (284 ページ)に連絡してください。

- スキャナードライバで、二値白黒を設定して読み取っていますか？

対処方法

スキャナードライバで、二値化（白黒化）しない設定にして読み取ってください。
絵や写真を二値白黒で読み取ると、画像がオリジナルと著しく異なることがあります。

- ADF 内部のガラスまたは各ローラーはきれいですか？

対処方法

よごれている箇所を清掃してください。
詳細は、[日常のお手入れ \(118 ページ\)](#)を参照してください。

文字や線の読み取り結果が良くない

ここをお調べください

- ADF 内部のガラスまたは各ローラーはきれいですか？ (191 ページ)
- 解像度は適切ですか？ (191 ページ)
- スキャナードライバで、グレースケール、カラーを設定して読み取っていますか？ (191 ページ)
- 原稿に異物（紙粉やほこり）が付着していますか？ (191 ページ)

症状が改善しない場合は、サービスセンターに連絡する前に (196 ページ)の項目をチェックして、本製品を購入した販社/販売店または株式会社 PFU イメージング サービス & サポートセンター (284 ページ)に連絡してください。

- ADF 内部のガラスまたは各ローラーはきれいですか？

対処方法

よごれている箇所を清掃してください。

詳細は、[日常のお手入れ \(118 ページ\)](#)を参照してください。

- 解像度は適切ですか？

対処方法

スキャナードライバで、解像度の設定を高くしてください。

- スキャナードライバで、グレースケール、カラーを設定して読み取っていますか？

対処方法

スキャナードライバで、二値白黒を設定して読み取ってください。

グレースケールまたはカラーで読み取ると、文字や線画の読み取り結果が鮮明ではないことがあります。

- 原稿に異物（紙粉やほこり）が付着していますか？

対処方法

原稿に付着している異物を取り除いてください。

原稿に異物が付着していると、ADF 内部のガラスに異物が付着して、よごれの原因となる場合があります。

画像がゆがむまたは鮮明ではない

ここをお調べください

- ADF 内部のガラスまたは各ローラーはきれいですか？ (192 ページ)
- ADF で読み取り中に、ADF の上部を押さえつけていますか？または上に重いものを置いていますか？ (192 ページ)
- 不安定な場所、振動がある場所で読み取っていますか？ (192 ページ)
- スキャナーは水平で平らな面に置かれていますか？またはスキャナーのゴム足は付いていますか？ (192 ページ)

症状が改善しない場合は、サービスセンターに連絡する前に (196 ページ)の項目をチェックして、本製品を購入した販社/販売店または株式会社 PFU イメージング サービス & サポートセンター (284 ページ)に連絡してください。

- ADF 内部のガラスまたは各ローラーはきれいですか？

対処方法

よごれている箇所を清掃してください。

詳細は、[日常のお手入れ \(118 ページ\)](#)を参照してください。

- ADF で読み取り中に、ADF の上部を押さえつけていますか？または上に重いものを置いていますか？

対処方法

ADF の上部を押さえつけたり、上に重いものを置いたりしないでください。

- 不安定な場所、振動がある場所で読み取っていますか？

対処方法

安定した場所、振動がない場所で読み取ってください。

- スキャナーは水平で平らな面に置かれていますか？またはスキャナーのゴム足は付いていますか？

対処方法

スキャナーを水平で平らな面に置いてください。

または、ゴム足を取り付けてください。

画像に縦線（縦筋）が出る

ここをお調べください

- ADF 内部のガラスまたは各ローラーはきれいですか？ (193 ページ)
- 解像度を低く設定すると、縦線（縦筋）は消えますか？ (193 ページ)
- 原稿に異物（紙粉やほこり）が付着していますか？ (193 ページ)
- スキャナードライバで、「縦筋軽減」を有効にして読み取っていますか？ (193 ページ)

症状が改善しない場合は、サービスセンターに連絡する前に (196 ページ)の項目をチェックして、本製品を購入した販社/販売店または株式会社 PFU イメージング サービス & サポートセンター (284 ページ)に連絡してください。

- ADF 内部のガラスまたは各ローラーはきれいですか？

対処方法

よごれている箇所を清掃してください。

詳細は、[日常のお手入れ \(118 ページ\)](#)を参照してください。

- 解像度を低く設定すると、縦線（縦筋）は消えますか？

対処方法

解像度を低く設定して、原稿を読み取ってください。

- 原稿に異物（紙粉やほこり）が付着していますか？

対処方法

原稿に付着している異物を取り除いてください。

原稿に異物が付着していると、ADF 内部のガラスに異物が付着して、よごれの原因となる場合があります。

- スキャナードライバで、「縦筋軽減」を有効にして読み取っていますか？

対処方法

スキャナードライバで、「縦筋軽減」を有効にして読み取ってください。

画像が間延びする

ここをお調べください

- 各ローラーはきれいですか？ (194 ページ)
- 原稿の状態は条件を満たしていますか？ (194 ページ)
- ピックローラ、セパレーターローラ、ブレーキローラが擦り減っていますか？ (194 ページ)
- 読み取り倍率を調整しましたか？ (194 ページ)

症状が改善しない場合は、サービスセンターに連絡する前に (196 ページ)の項目をチェックして、本製品を購入した販社/販売店または株式会社 PFU イメージング サービス & サポートセンター (284 ページ)に連絡してください。

● 各ローラーはきれいですか？

対処方法

各ローラーを清掃してください。
詳細は、[日常のお手入れ \(118 ページ\)](#)を参照してください。

● 原稿の状態は条件を満たしていますか？

対処方法

条件を満たしている原稿を使用してください。
詳細は、[原稿について \(60 ページ\)](#)を参照してください。

● ピックローラ、セパレーターローラ、ブレーキローラが擦り減っていますか？

対処方法

次のどちらかの方法で、ピックローラ、セパレーターローラ、ブレーキローラのカウンターを確認し、必要に応じてピックローラ、セパレーターローラ、ブレーキローラを交換してください。

- 操作パネルの「メニュー選択」画面の「23:ページカウンタ表示/クリア」で、読み取った原稿の枚数を確認できます。

詳細は、[ページカウンタの確認およびリセット \(86 ページ\)](#)を参照してください。

- Software Operation Panel を起動し、読み取った原稿の枚数を確認できます。

詳細は、[枚数カウンタの確認 \(218 ページ\)](#)を参照してください。

ピックローラ、セパレーターローラ、ブレーキローラの交換は、[ピックローラの交換 \(145 ページ\)](#)、[セパレーターローラの交換 \(148 ページ\)](#)、[ブレーキローラの交換 \(153 ページ\)](#)を参照してください。

● 読み取り倍率を調整しましたか？

対処方法

Software Operation Panel の「装置設定」で、搬送方向の読み取り倍率を調整してください。
詳細は、[読み取り開始位置の調整 \(オフセット設定/倍率調整\) \(224 ページ\)](#)を参照してください。

画像の先端または後端に影がある

ここをお調べください

- オフセット（原稿の読み取り開始位置）を調整しましたか？（195 ページ）
- 縁消し機能を使用して原稿端にできる影を塗りつぶしていますか？（195 ページ）
症状が改善しない場合は、サービスセンターに連絡する前に（196 ページ）の項目をチェックして、本製品を購入した販社/販売店または株式会社 PFU イメージング サービス & サポートセンター（284 ページ）に連絡してください。

- オフセット（原稿の読み取り開始位置）を調整しましたか？

対処方法

Software Operation Panel の「装置設定」で、副走査方向のオフセットを調整してください。
詳細は、[読み取り開始位置の調整（オフセット設定/倍率調整）](#)（224 ページ）を参照してください。

- 縁消し機能を使用して原稿端にできる影を塗りつぶしていますか？

対処方法

Software Operation Panel の「装置設定 2」で、縁消し機能を使って原稿端にできる影を塗りつぶしてください
詳細は、[画像の端にできる影やスジの消去（縁消し（ADF））](#)（226 ページ）を参照してください。
スキャナードライバの場合は、スキャナードライバのヘルプを参照してください。

サービスセンターに連絡する前に

当社のサービスセンター（株式会社 PFU イメージング サービス & サポートセンター（284 ページ））に連絡する前にお調べいただきたい項目について説明します。

概要

調べる項目	調査結果
スキャナー名	例：fi-7900 詳細は、 装置ラベルの確認（198 ページ） を参照してください。
シリアル No.	例：XXXX000001 詳細は、 装置ラベルの確認（198 ページ） を参照してください。
製造年月	例：20XX-01（20XX 年 01 月） 詳細は、 装置ラベルの確認（198 ページ） を参照してください。
購入年月日	
症状	
故障頻度	
保証書の有無	
使用しているオプション品名	

エラーの状況

- コンピュータ接続時の問題

調べる項目	調査結果
オペレーティングシステム（Windows）の種類	
画面のエラーメッセージ	
インターフェースの種類	例：USB インターフェース

- 搬送系の問題

調べる項目	調査結果
原稿の種類	
主な使用目的	
最新の清掃年月日	
消耗品の交換年月日	

調べる項目	調査結果
操作パネルの状況	

- 画像系の問題

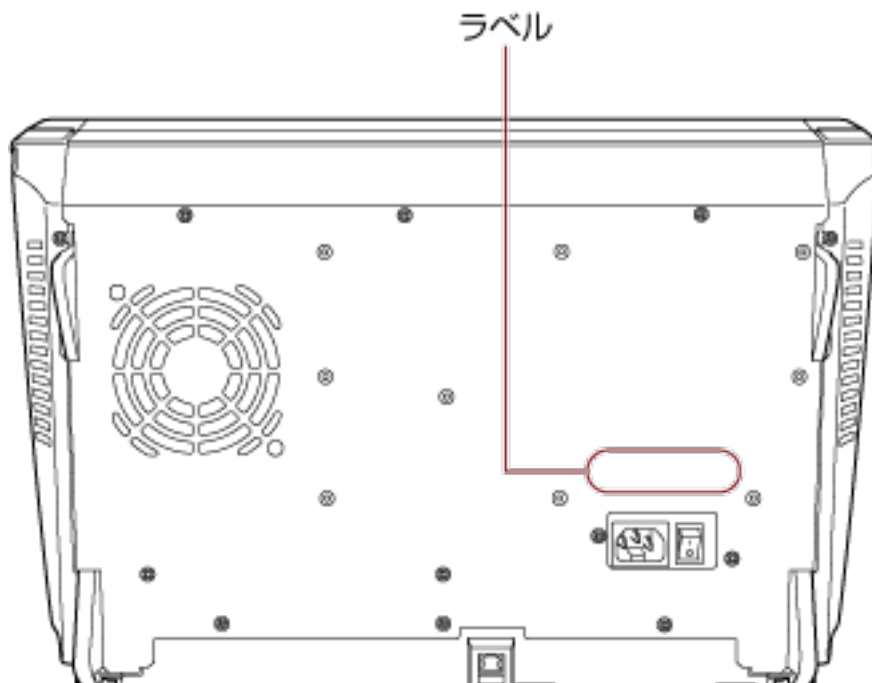
調べる項目	調査結果
スキャナードライバの種類と版数	
オペレーティングシステム (Windows) の種類	
アプリケーションの種類	例：PaperStream ClickScan
読み取り面	例：表面、裏面、両面
読み取り解像度	例：600dpi、75dpi
読み取り色	例：カラー、グレースケール、二値白黒

- そのほか

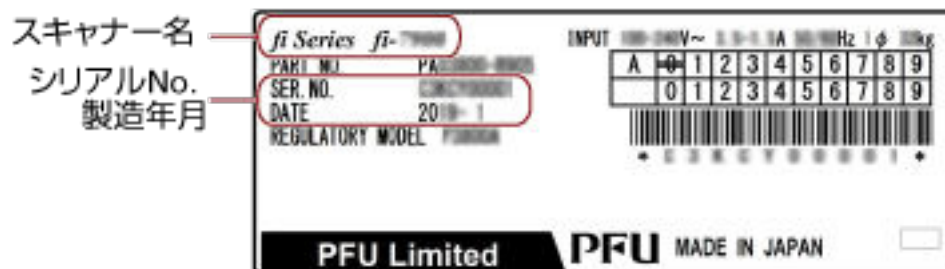
調べる項目	調査結果
原稿の状態がわかるような写真と、出力結果の両方を E-mail または FAX で送ることは可能ですか？	

装置ラベルの確認

ラベルの確認方法について説明します。
ラベルは、次の図に示す場所に貼付されています。



ラベル例：スキャナーの情報を示しています。



スキャナーの動作設定

ここでは、Software Operation Panel を使ったスキャナーの設定方法について説明します。

Software Operation Panel の起動

Software Operation Panel は PaperStream IP ドライバと同時にインストールされます。
このアプリケーションを利用することで、読み取り時の動作や消耗品の管理などを設定できます。

重要

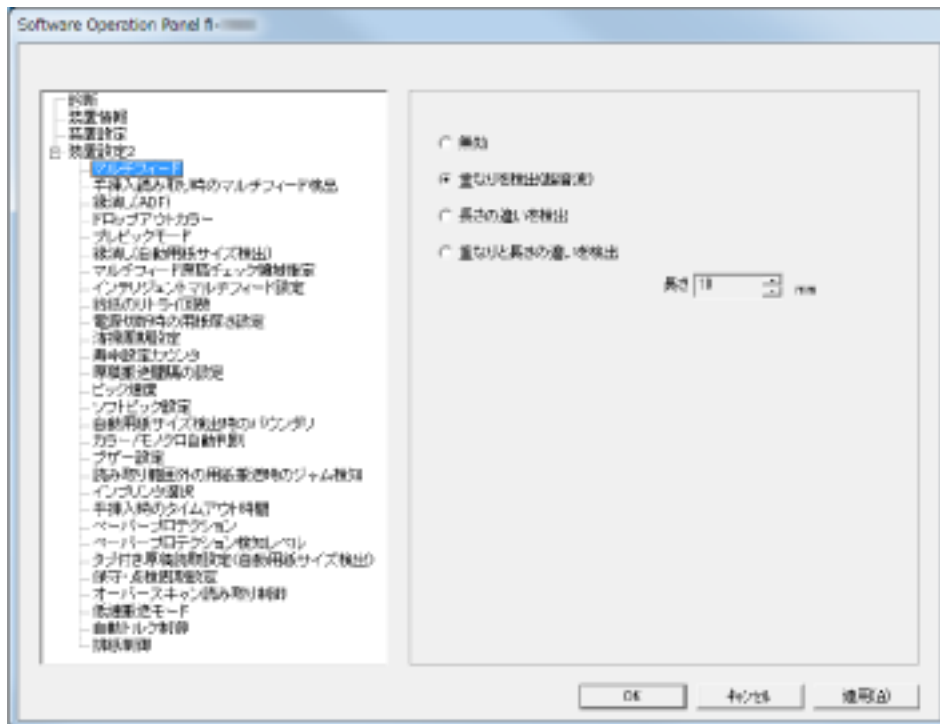
Software Operation Panel 起動中、操作パネルを操作しないでください。


- 1 **スキャナーとコンピュータが接続されていることを確認し、スキャナーの電源を投入します。**
スキャナーとコンピュータの接続方法については、スタートアップガイドを参照してください。
電源の投入方法については、[電源の投入 \(21 ページ\)](#)を参照してください。

2 「Software Operation Panel」画面を表示します。

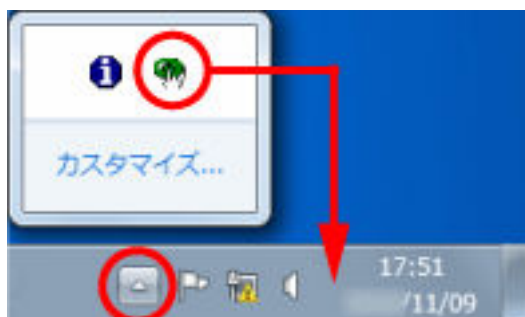
- Windows Server 2012
スタート画面を右クリックし、アプリバーの「すべてのアプリ」→「fi Series」の「Software Operation Panel」をクリックします。
- Windows Server 2012 R2
スタート画面左下にある「↓」→「fi Series」の「Software Operation Panel」をクリックします。
「↓」はマウスを動かすと表示されます。
- Windows 10/Windows Server 2016/Windows Server 2019/Windows Server 2022
「スタート」メニュー→「fi Series」→「Software Operation Panel」をクリックします。
- Windows 11

「スタート」メニュー→「すべてのアプリ」→「fi Series」→「Software Operation Panel」をクリックします。



タスクバーにある  をクリックして表示されるメニューに、Software Operation Panel のアイコンが表示されます。

通知領域に Software Operation Panel のアイコンを常に表示させるには、アイコンを通知領域にドラッグ&ドロップしてください。



Software Operation Panel のパスワード設定

Software Operation Panel にパスワードを設定すると、スキャナーの設定内容を閲覧だけできる「閲覧モード」として起動できます。

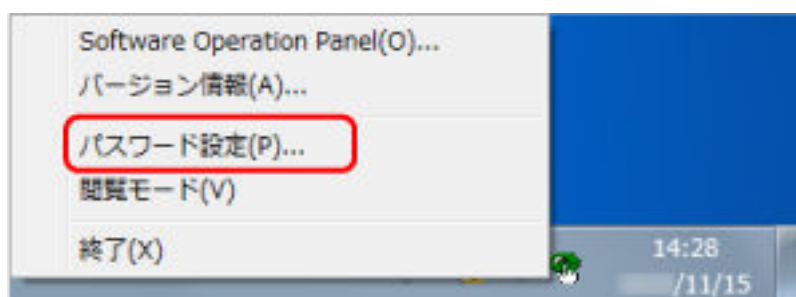
パスワードを設定していない状態では、スキャナーの設定が可能なモードとして起動します。

パスワードを設定して操作を制限すると、不用意な設定変更を防止できます。

パスワードの設定

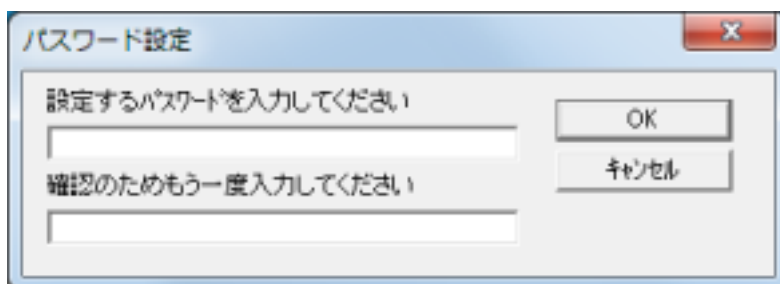
Software Operation Panel にパスワードを設定します。

- 1 タスクバーにある Software Operation Panel のアイコンを右クリックして表示されるメニューから「パスワード設定」をクリックします。



「パスワード設定」画面が表示されます。

- 2 設定するパスワードと確認用パスワードを入力し、[OK] ボタンをクリックします。
パスワードとして設定できる最大文字数は 32 文字までです。
入力可能文字は、半角英数字 (a~z、A~Z、0~9) です。



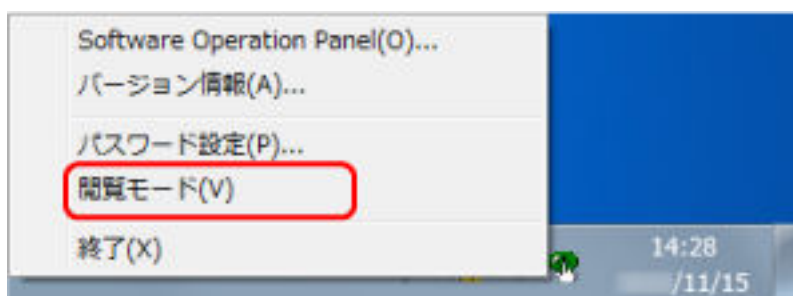
メッセージ画面が表示されます。

- 3 [OK] ボタンをクリックします。
パスワードが設定されます。

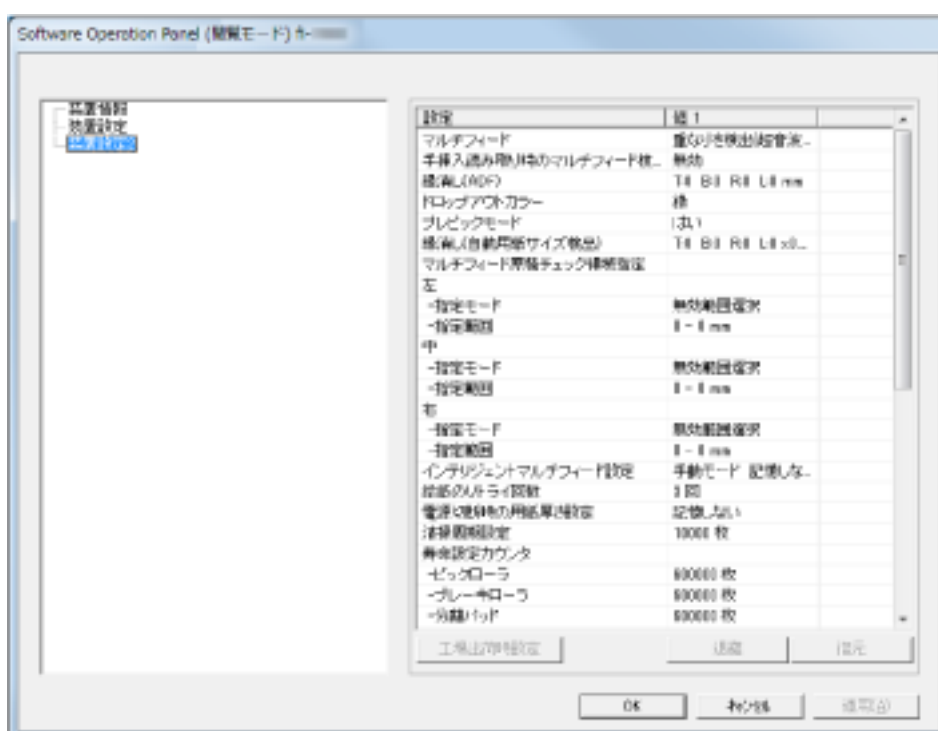
「閲覧モード」の設定

Software Operation Panel を「閲覧モード」に設定します。

- 1 パスワードを設定します。
詳細は、[パスワードの設定 \(201 ページ\)](#)を参照してください。
- 2 タスク バーにある Software Operation Panel のアイコンを右クリックして表示されるメニューから「閲覧モード」をクリックします。

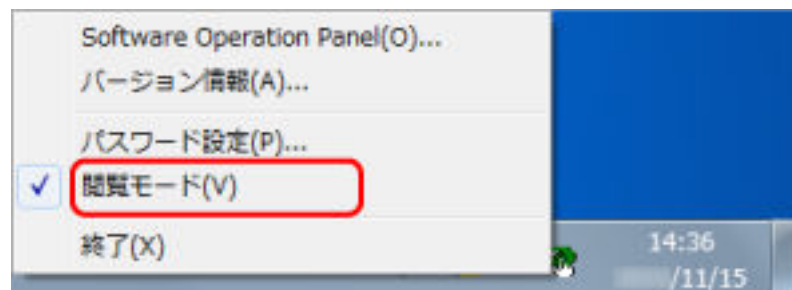


Software Operation Panel が「閲覧モード」で起動されます。



ヒント

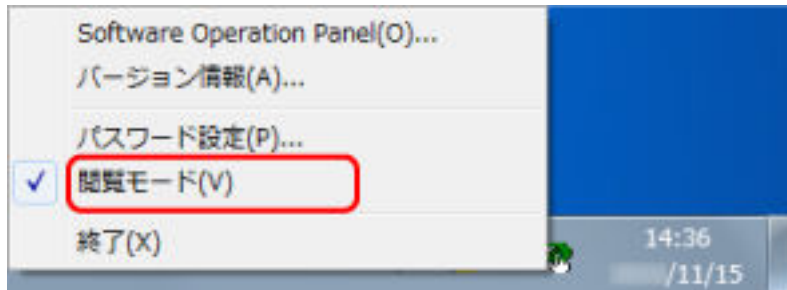
Software Operation Panel を「閲覧モード」に設定した場合は、通知領域の Software Operation Panel のアイコンを右クリックして表示されるメニューの「閲覧モード」の左側にチェックマークが表示されます。



「閲覧モード」の設定解除

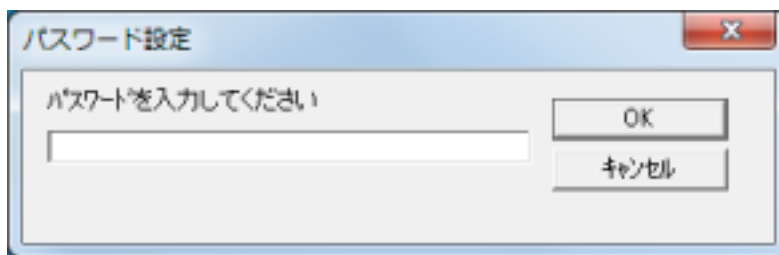
Software Operation Panel の「閲覧モード」の設定を解除します。

- 1 タスクバーにある Software Operation Panel のアイコンを右クリックして表示されるメニューから「閲覧モード」をクリックします。

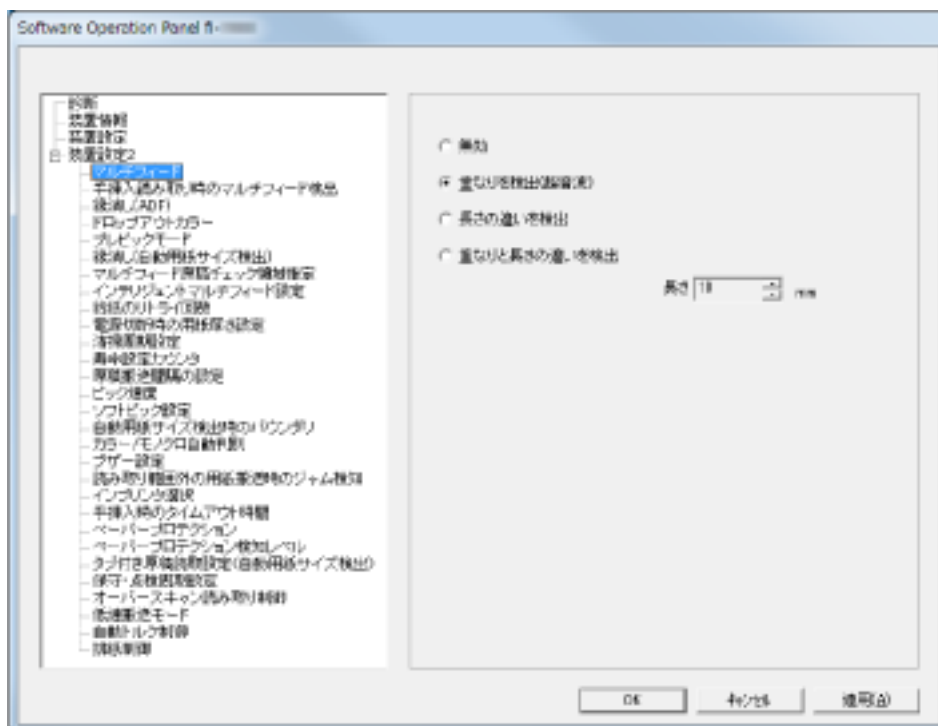


「パスワード設定」画面が表示されます。

- 2 設定しているパスワードを入力し、[OK] ボタンをクリックします。

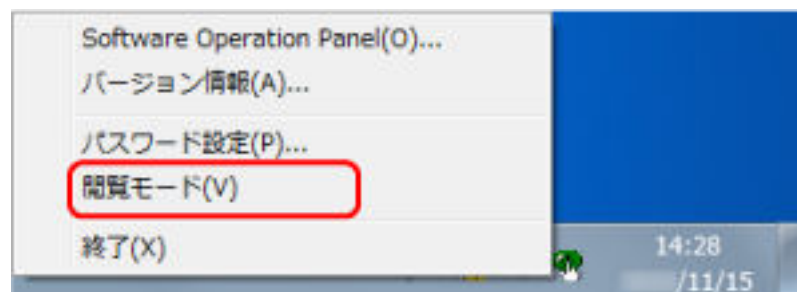


「閲覧モード」の設定が解除され、Software Operation Panel がスキャナー設定可能なモードで起動されます。



ヒント

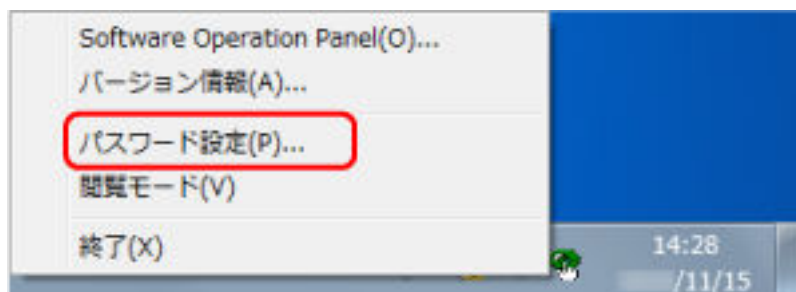
Software Operation Panel の「閲覧モード」の設定を解除した場合は、通知領域の Software Operation Panel のアイコンを右クリックして表示されるメニューの「閲覧モード」の左側のチェックマークが非表示となります。



パスワードの変更

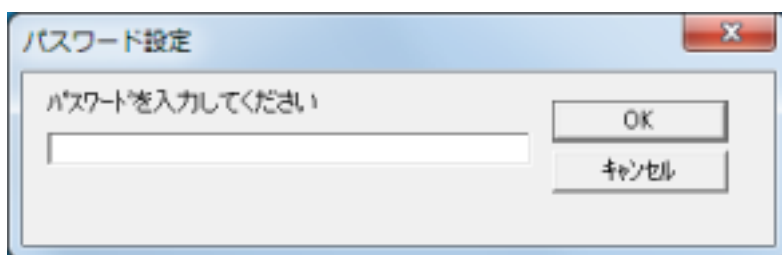
パスワードを変更します。

- 1 タスクバーにある Software Operation Panel のアイコンを右クリックして表示されるメニューから「パスワード設定」をクリックします。



「パスワード設定」画面が表示されます。

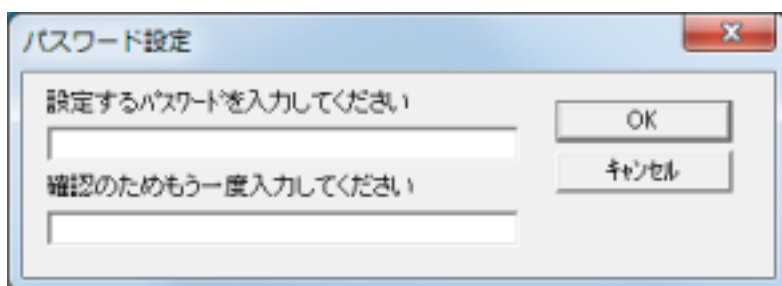
- 2 設定しているパスワードを入力し、[OK] ボタンをクリックします。



「パスワード設定」画面が表示されます。

- 3 設定するパスワードと確認用パスワードに、変更後のパスワードを入力し、[OK] ボタンをクリックします。

パスワードとして設定できる最大文字数は 32 文字までです。
入力可能文字は、半角英数字 (a~z、A~Z、0~9) です。



メッセージ画面が表示されます。

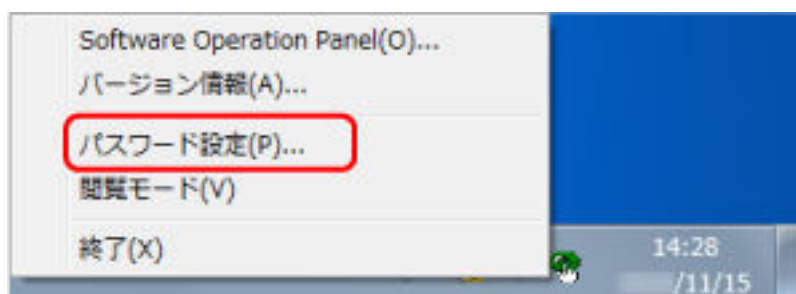
- 4 [OK] ボタンをクリックします。

パスワードが変更されます。

パスワードの設定解除

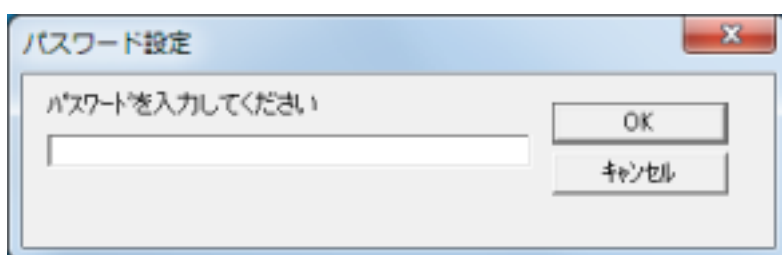
パスワードの設定を解除します。

- 1 タスクバーにある Software Operation Panel のアイコンを右クリックして表示されるメニューから「パスワード設定」をクリックします。



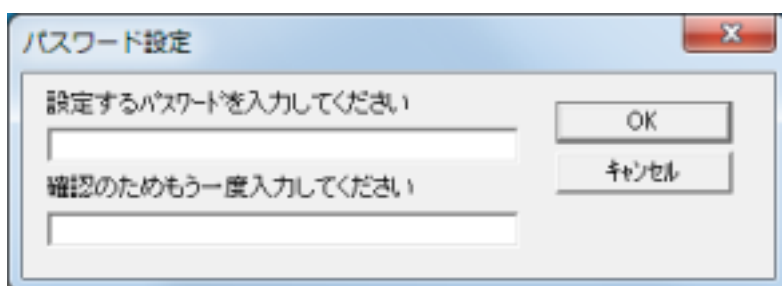
「パスワード設定」画面が表示されます。

- 2 設定しているパスワードを入力し、【OK】ボタンをクリックします。



「パスワード設定」画面が表示されます。

- 3 設定するパスワードと確認用パスワードを空欄にし、【OK】ボタンをクリックします。



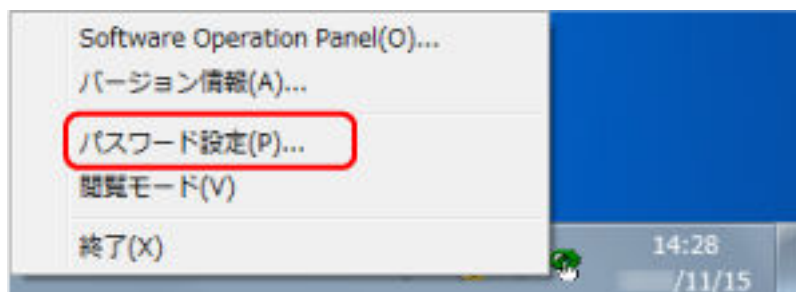
メッセージ画面が表示されます。

- 4 【OK】ボタンをクリックします。
パスワードの設定が解除されます。

パスワードを紛失したときの対応

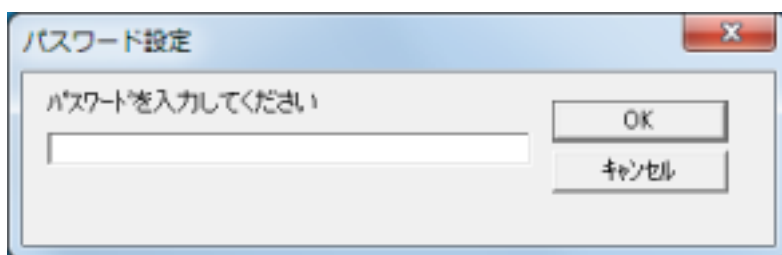
パスワードを紛失した場合は、パスワードを再設定します。

- 1 タスクバーにある Software Operation Panel のアイコンを右クリックして表示されるメニューから「パスワード設定」をクリックします。



「パスワード設定」画面が表示されます。

- 2 デフォルトパスワード「fi-scanner」を入力し、[OK] ボタンをクリックします。

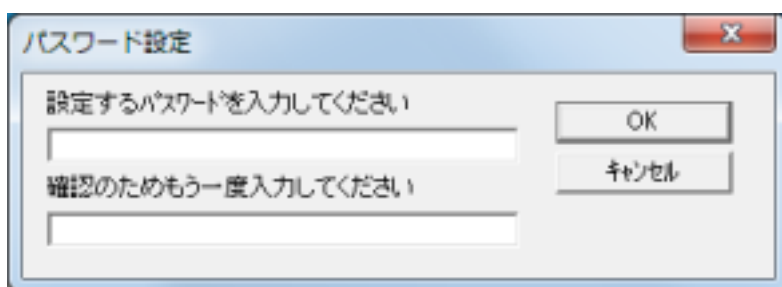


「パスワード設定」画面が表示されます。

- 3 設定するパスワードと確認用パスワードを入力し、[OK] ボタンをクリックします。

パスワードとして設定できる最大文字数は 32 文字までです。

入力可能文字は、半角英数字 (a~z、A~Z、0~9) です。



メッセージ画面が表示されます。

- 4 [OK] ボタンをクリックします。

パスワードが再設定されます。

設定できる項目

Software Operation Panel では、コンピュータに接続されているスキャナーに対して次のような設定ができます。

装置設定

- 1 Software Operation Panel を起動します。
Software Operation Panel の起動 (199 ページ) を参照してください。
- 2 画面左のリストから「装置設定」をクリックします。

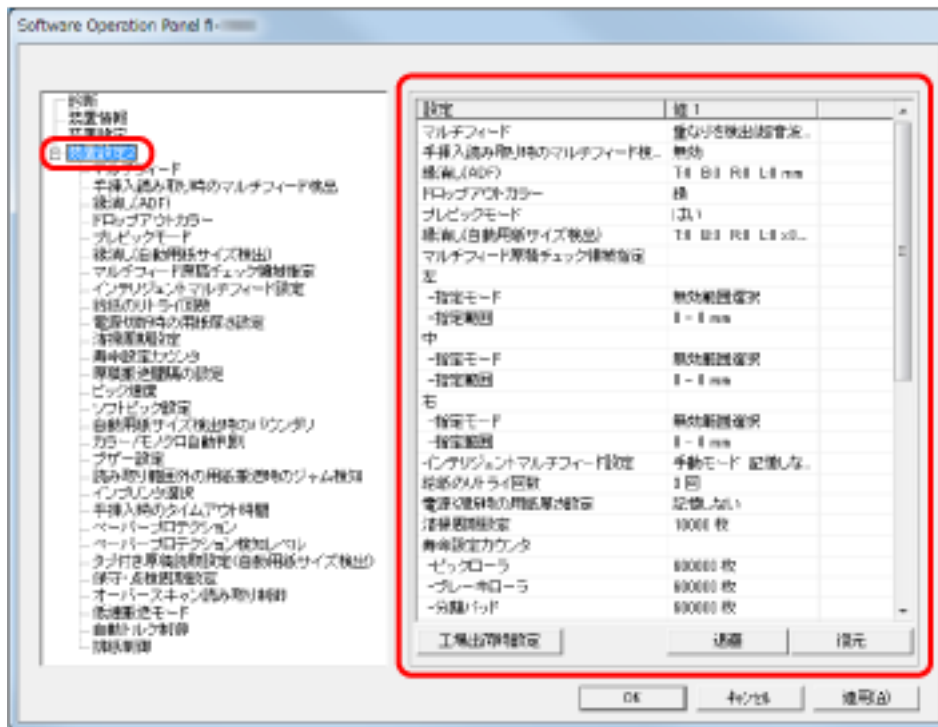


この画面で設定できる項目を次に示します。

設定項目	説明	設定値/表示値	工場出荷時
枚数カウンタ	<p>消耗品の交換時期や保守部品の総読み取り枚数を確認するために使用します。</p> <p>また、消耗品を交換したときや清掃を行ったときは、この機能を使ってカウンターをリセットします。</p>	<p>総読取枚数 (ADF) /清掃後の読取枚数/ブレーキローラ/ピックローラ/セパレーターローラ/アシストローラ</p>	0
		<p>インク残量 (表面) /インク残量 (裏面) (インプリンタ搭載時)</p>	インプリンタ搭載時だけ表示
省電力設定	<p>省電力モードに入るまでの待機時間を設定します。</p> <p>一定時間後に電源を OFF にする：スキャナーの電源を投入したままで一定時間何も操作しないと、自動的にスキャナーの電源が切断されるようにしたい場合にチェックします。</p> <p>また、自動的にスキャナーの電源が切断されるまでの時間を設定します。</p>	5~115 分の範囲で設定 (5 分刻みで設定)	15 分
		「一定時間後に電源を OFF にする」のチェック	チェックあり
		1 時間後/2 時間後/4 時間後/8 時間後 (「一定時間後に電源を OFF にする」をチェックした場合)	4 時間後
オフセット設定	<p>対象で選択した読み取り面の、原稿の読み取り開始位置のズレを調整します。</p>	<p>対象： ADF (表面) /ADF (裏面) 主走査・副走査：-2~3mm の範囲で設定 (0.5mm 刻みで設定)</p>	主走査・副走査：0mm
倍率調整	<p>対象で選択した読み取り方法の、搬送方向の読み取り倍率を調整します。</p>	<p>対象：ADF -3.1~3.1%の範囲で設定 (0.1%刻みで設定)</p>	0%

装置設定 2

- 1 Software Operation Panel を起動します。
Software Operation Panel の起動 (199 ページ)を参照してください。
- 2 画面左のリストから「装置設定 2」をクリックします。



画面左のリストから、設定項目をクリックすると、画面の右に設定内容（パラメーター）が表示されます。

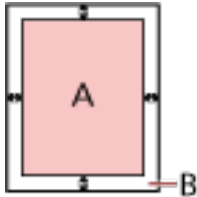
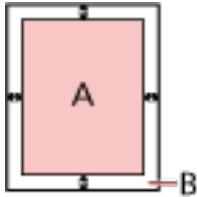
[工場出荷時設定] ボタンをクリックすると、工場出荷時の設定に戻せます。

[退避] ボタンをクリックすると、Software Operation Panel で設定している値をファイルに保存できます。

[復元] ボタンをクリックすると、Software Operation Panel で設定している値を保存したファイルを復元できます。

この画面で設定できる項目を次に示します。

設定項目	説明	設定値/表示値	工場出荷時
マルチフィード	マルチフィードの検出方法を設定します。重なり、原稿の長さ、または両方を監視し、マルチフィードを検出します。 スキャナードライバの設定画面からも設定できます。この場合、スキャナードライバの設定が優先されます。	無効/重なりを検出(超音波)/長さの違いを検出/重なりと長さの違いを検出 長さ(長さの違い検出時: 10/15/20mm から選択)	重なりを検出(超音波)

設定項目	説明	設定値/表示値	工場出荷時
手挿入読み取り時のマルチフィード検出	手差しモード時にマルチフィード検出を有効にしたい場合に使用します。	無効/ドライバ設定に従う	無効
縁消し (ADF)	読み取られた画像の端面を指定された幅だけ白または黒で塗りつぶします。 裏当て (背景色) が、白の場合は白色で塗りつぶし、黒の場合は黒色で塗りつぶします。 スキャナードライバの設定画面からも設定できます。この場合、値の大きい方が優先されます。	上端/左端/右端：0～15mm 下端：-7～7mm (1mm 刻みで設定可能)  (A：画像領域、B：縁消し領域、A+B：出力領域)	上/下/左/右：0mm
ドロップアウトカラー	指定した色を除いて原稿を読み取ります (二値白黒/グレースケールモード時だけ)。スキャナードライバの設定画面からも設定できます。この場合、スキャナードライバの設定が優先されます。	赤/緑/青/なし	緑
プレピックモード	処理速度を優先する場合は「はい」をクリックします。そうでない場合は「いいえ」をクリックします。 スキャナードライバの設定画面からも設定できます。この場合、スキャナードライバの設定が優先されます。	はい/いいえ	はい
縁消し (自動用紙サイズ検出)	自動用紙サイズ検出指定時の縁消し範囲を指定します。 読み取られた画像の端面を指定された幅だけ白または黒で塗りつぶします。 裏当て (背景色) が、白の場合は白色で塗りつぶし、黒の場合は黒色で塗りつぶします。 スキャナードライバの設定画面からも設定できます。この	上端/下端/左端/右端：0～7.5mm (0.5mm 刻みで設定可能)  (A：画像領域、B：縁消し領域、A+B：出力領域)	上/下/左/右：0mm

設定項目	説明	設定値/表示値	工場出荷時
	場合、値の大きい方が優先されます。		
マルチフィード原稿チェック領域指定	選択範囲：マルチフィード検出を行う範囲を制限したい場合にチェックします。	「選択範囲」のチェック	チェックなし
	有効/無効（左/中/右）：指定した範囲に対してマルチフィードを有効にするか、無効にするかを選択します。	有効/無効（「選択範囲」をチェックした場合）	無効
	開始位置（左/中/右）：範囲の開始位置を原稿先端からの長さ（mm）で指定します。	0～510mm（2mm刻みで設定可能）	0mm
	終了位置（左/中/右）：範囲の終了位置を原稿先端からの長さ（mm）で指定します。	0～510mm（2mm刻みで設定可能）	0mm
インテリジェントマルチフィード設定	原稿の決まった位置に同じ大きさの紙が貼られている場合、その貼付位置を認識し、マルチフィードとして検出しないようにできます。 ただし、スキャナードライバの設定画面またはマルチフィード検出方法の設定（マルチフィード）（253ページ）のマルチフィード設定で、事前に「重なりを検出（超音波）」に設定しておく必要があります。 操作パネルからも設定できます。	手動モード/自動モード 1/自動モード 2	手動モード
	自動モードで記憶した原稿の重なりパターン（長さや位置）をクリアしたい場合にチェックします。	「重なりパターンのクリア」のチェック	チェックなし
	自動モードで原稿の重なりが検出されたときに、原稿の重なりパターンの記憶機能を有効にしたい場合にチェックします。 ただし、スキャナードライバの設定画面の「マルチフィー	「重なりパターンを自動で記憶する」のチェック	チェックなし

設定項目	説明	設定値/表示値	工場出荷時
	ド検出」で、事前に「読み取りを中断し画像を表示する」に設定しておく必要があります。		
	電源切断時に原稿の重なりパターンを記憶するか、記憶しないかを選択します。	記憶する/ 記憶しない	記憶しない
給紙のリトライ回数	給紙時(ピックミスした場合)のリトライ回数を変更したい場合に設定します。 操作パネルからも設定できます。	1~12 回	3 回
電源切断時の用紙厚さ設定	電源切断時に操作パネル上の紙分離力設定を記憶するか、記憶しないかを選択します。	記憶する/ 記憶しない	記憶しない
清掃周期設定	スキャナーの清掃周期を設定します。 また、スキャナードライバから清掃要求メッセージを表示するかどうかを指定します。	1,000~255,000 枚 (1,000 枚単位で設定します) 清掃指示メッセージ表示：する/しない	10,000 枚 しない
寿命設定カウンタ	消耗品の交換周期を設定します。	各消耗品について 10,000~2,550,000 枚 (10,000 枚単位で設定します)	600,000 枚
原稿搬送間隔の設定	自動用紙サイズ検出で読み取るときに、スキューが大きく、原稿後端の画像が欠ける場合、原稿搬送間隔を広くします。 広くした場合、読み取り間隔が遅くなります。	狭い(標準)~広い (1~4 段階で設定します)	狭い(標準)
ピック速度	マルチフィードや原稿づまりが頻繁に発生する場合に、給紙時の原稿送り速度(ピック速度)を遅くすると、改善できることがあります。 操作パネルからも設定できます。	通常/遅い	通常
ソフトピック設定	給紙時にセパレーターローラと原稿との間に滑り(スリッ	有効/無効	有効

設定項目	説明	設定値/表示値	工場出荷時
	<p>ブ)が発生する場合、または特に薄くて幅の小さい紙で原稿づまりが発生する場合、給紙時のピックアップ昇降制御を入れる（ソフトピック設定を無効にする）と、スリップや原稿づまりを改善できることがあります。</p> <p>操作パネルからも設定できます。</p>		
自動用紙サイズ検出時のバウンダリ	<p>原稿サイズ検出指定時の、データの端数を最適化するかどうかを選択します。</p>	通常/最適化	通常
カラー/モノクロ自動判別	<p>カラー/モノクロを自動判別するときのスライスレベルを設定します。</p>	1~255 段階	5
ブザー設定	<p>マルチフィード、原稿づまりなどのエラーが発生した場合にブザーを鳴らすかどうかを設定します。</p> <p>操作パネルからも設定できます。</p>	ブザー無効/ブザー有効（音量：小）/ブザー有効（音量：大）	ブザー無効
読み取り範囲外の用紙搬送時のジャム検知	<p>異常スキューが発生して、原稿が読み取り保証領域外を通過した場合に、原稿づまりと判断するかどうかを選択します。</p>	有効/無効	有効
インプリンタ選択	<p>表面/裏面インプリンタを搭載している場合に、どちらのインプリンタを使用するかを設定します。</p> <p>スキャナードライバの設定画面からも設定できます。「通常（ホスト指定に従う）」を設定した場合、スキャナードライバの設定が優先されます。「強制表面インプリンタ選択」または「強制裏面インプリンタ選択」を設定した場合、Software Operation Panel の設定が優先されます。</p>	通常（ホスト指定に従う）/強制表面インプリンタ選択/強制裏面インプリンタ選択（インプリンタ搭載時）	通常（ホスト指定に従う）

設定項目	説明	設定値/表示値	工場出荷時
手挿入時のタイムアウト時間	手差しモードを解除するまでの待機時間を設定します。操作パネルからも設定できます。	5、10、20、30、40、50、60、70、80、90、100、110、120、180、240、300、360、420、480、540、600、900、1200、1500、1800、1999 (単位：秒)	10 秒
ペーパープロテクション	ペーパープロテクションを有効にするか、無効にするかを選択します。本機能を有効にすると、搬送異常時に発生する、原稿の異常なたわみを検知した時点で読み取りを中止するため、原稿の破損を抑制できます。 手差しモードでは、ペーパープロテクション設定は無効となります。 スキャナードライバの設定画面または操作パネルからも設定できます。この場合、スキャナードライバの設定が優先されます。ただし、操作パネルの設定を優先している場合は、操作パネルの設定が最優先されます。	有効/無効	無効
ペーパープロテクション検知レベル	感度設定：ペーパープロテクション機能を有効にした場合の、原稿の異常搬送に対する感度を設定します。操作パネルからも設定できます。操作パネルの設定を優先している場合は、操作パネルの設定が最優先されます。	感度-低/通常/感度-高	通常
	検知範囲：ペーパープロテクション機能を有効にした場合の、原稿の異常搬送を検知する範囲を設定します。	通常/広い	通常
タブ付き原稿読取設定 (自動用紙サイズ検出)	原稿の後端に仕切り用インデックスや、インデックスシールが貼り付けてある原稿 (タブ付き原稿) の場合、自動用紙サイズ検出で読み取ると	タブ付き原稿/タブ無し原稿/ 非矩形原稿	タブ無し原稿

設定項目	説明	設定値/表示値	工場出荷時
	きにインデックス部分を残せ ます。タブ付き原稿を設定し た場合、タブの画像は残りま すが、読み取り速度がやや低 下します。		
保守・点検周期設 定	サービスエンジニアによるス キャナーの定期保守・点検の 周期を設定します。 定期保守・点検を実施した日 からここで設定する期間が経 過した場合、定期保守メッ セージが表示されます。	無効/有効 保守・点検周期：1～12 か月	無効
オーバースキャン 読み取り制御	オーバースキャン読み取り で、異常なスキューが発生し、 画像が欠ける場合に最適な位 置で画像出力します。	通常/最適化 黒枠量：小（標準）～大 （1～3 段階で設定します）	通常
低速搬送モード	原稿を保護するために、読み 取り速度を遅くして読み取る かどうかを設定します。 操作パネルからも設定できま す。	無効/有効	無効
自動トルク制御	原稿の種類に応じて紙分離力 を自動で制御するかどうかを 設定します。 操作パネルからも設定できま す。	無効/有効	有効
排紙制御	原稿の長さが 138mm 以下の 原稿を読み取りする場合の、 原稿の排出制御を設定しま す。 操作パネルからも設定できま す。	スタック性重視/標準/速度重 視	標準

枚数カウンタに関する設定

枚数カウンタの確認

消耗品の交換時期や保守部品の総読み取り枚数を確認できます。

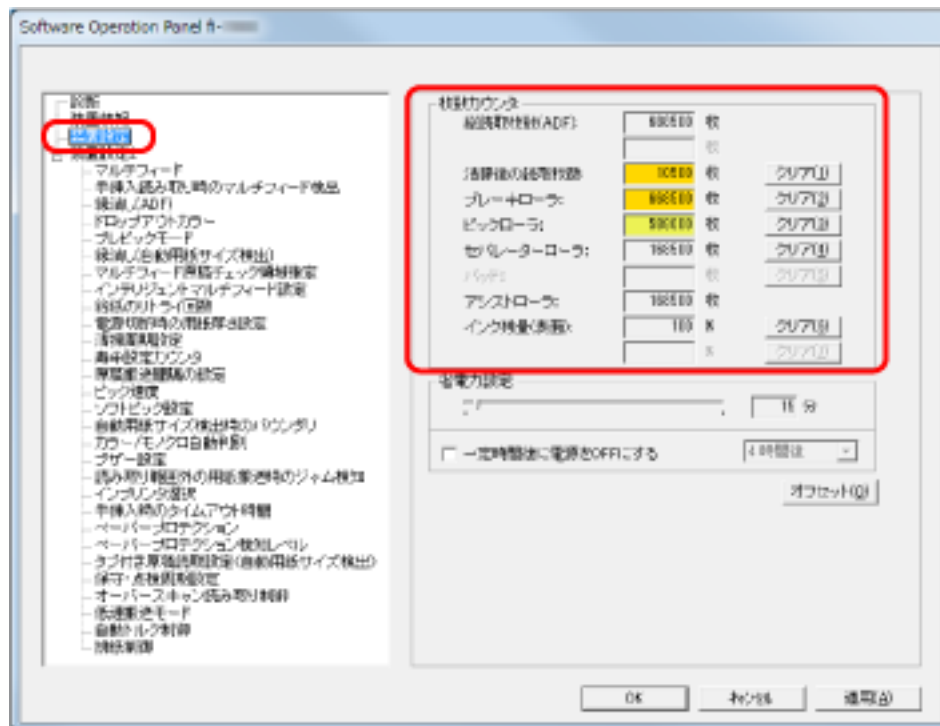
消耗品の交換、保守部品の交換、清掃が必要なカウンターの地色が変わります。各カウンターの地色が変わるタイミングを次に示します。

- ブレーキローラ/ピックローラ/セパレーターローラのカウンターは、消耗品交換後の読み取り枚数が、Software Operation Panel の消耗品の交換周期の設定（寿命設定カウンタ）（223 ページ）で設定した値の 95%以上になった場合にカウンターの地色が薄い黄色、100%以上になった場合に黄色に変わります。
- アシストローラのカウンターは、スキャナーが磨耗状態を監視し、補正可能な閾値を超えた場合にカウンターの地色が黄色に変わります。
- 清掃のカウンターは、清掃後の読み取り枚数が、Software Operation Panel のスキャナーの清掃周期の設定（清掃周期設定）（222 ページ）で設定した値の 100%以上になった場合にカウンターの地色が黄色に変わります。
- インク残量（表面）/インク残量（裏面）のカウンターは、インク残量が 33%未満になった場合にカウンターの地色が黄色に変わります（インプリンタを搭載しているときだけ表示されます）。

1 Software Operation Panel を起動します。

Software Operation Panel の起動（199 ページ）を参照してください。

2 画面左のリストから「装置設定」をクリックします。



この画面で、次のことが確認できます。

項目	説明
総読取枚数 (ADF)	ADF でこれまでに読み取った原稿の概算枚数 (1 枚単位で表示されます)
清掃後の読取枚数	清掃してからこれまでに読み取った原稿の概算枚数 (50 枚単位で表示されます)
ブレーキローラ	ブレーキローラを交換してから読み取った原稿の概算枚数 (500 枚単位で表示されます)
ピックローラ	ピックローラを交換してから読み取った原稿の概算枚数 (500 枚単位で表示されます)
セパレーターローラ	セパレーターローラを交換してから読み取った原稿の概算枚数 (500 枚単位で表示されます)
アシストローラ	アシストローラの累積搬送枚数 (500 枚単位で表示されます)
インク残量 (表面)	表面インプリンタに搭載されたプリントカートリッジのインク残量 (インプリンタを搭載しているときだけ表示されます)
インク残量 (裏面)	裏面インプリンタに搭載されたプリントカートリッジのインク残量 (インプリンタを搭載しているときだけ表示されます)

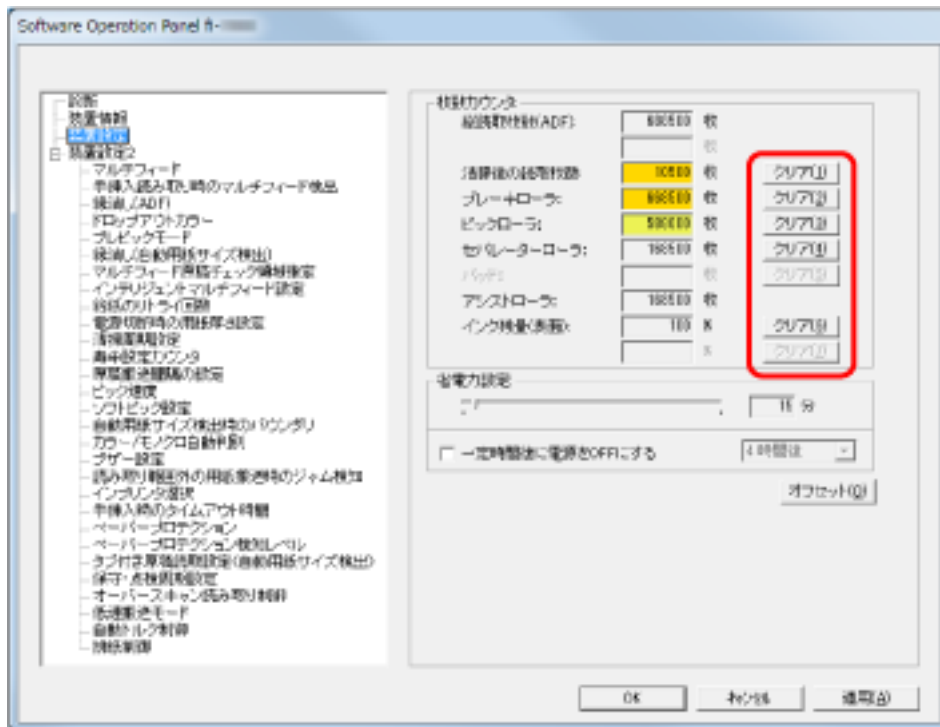
枚数カウンタのリセット

消耗品を交換した場合または清掃した場合は、次の手順で、該当する消耗品のカウンターまたは清掃のカウンターをリセットします。

1 Software Operation Panel を起動します。

Software Operation Panel の起動 (199 ページ) を参照してください。

2 画面左のリストから「装置設定」をクリックして、清掃した場合は清掃後の読取枚数の【クリア】ボタン、消耗品を交換した場合は交換した消耗品の【クリア】ボタンをクリックします。



カウンター値が 0 になります。

インク残量の場合は、100 になります。

重要

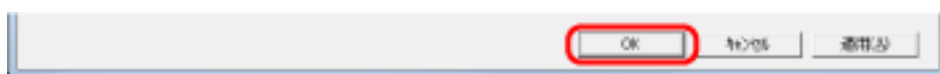
アシストローラのカウンターはクリアできません。

サービスエンジニアによる作業が必要となります。

アシストローラの交換は有償となります。

詳細は、サービスエンジニアまたは当社のサービスセンター ([株式会社 PFU イメージング サービス & サポートセンター \(284 ページ\)](#)) に連絡してください。

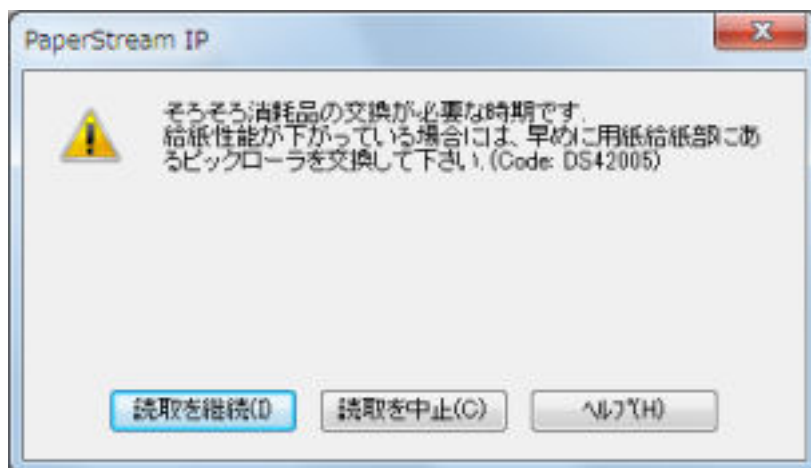
3 「Software Operation Panel」画面の【OK】ボタンをクリックします。



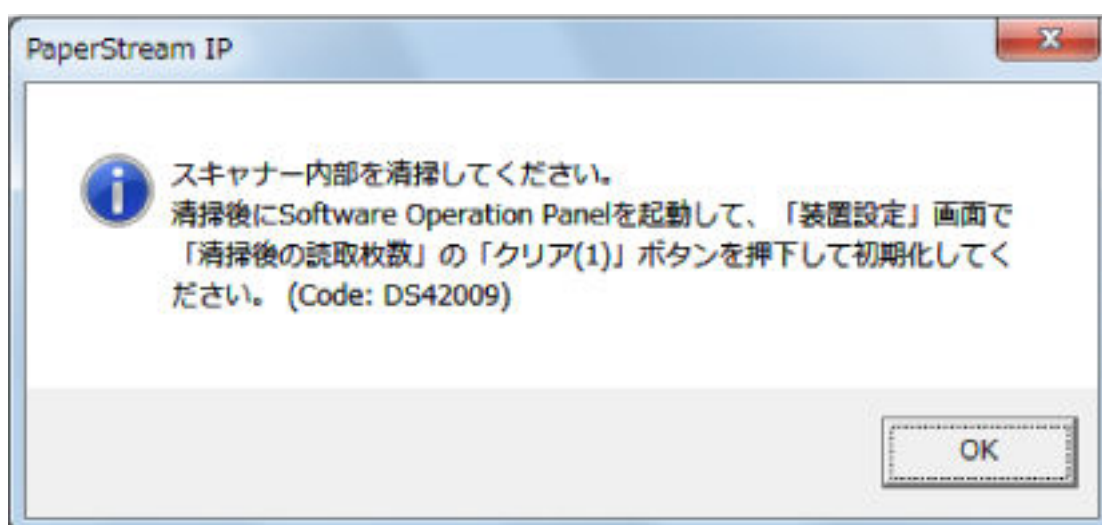
消耗品交換/清掃指示メッセージについて

スキャナーを使用していると、次のようなメッセージが表示されることがあります。

消耗品交換メッセージ



清掃指示メッセージ



このメッセージが表示されたら、表示内容を確認し消耗品を交換または清掃してください。
[読取を継続] ボタンをクリックすると、消耗品交換メッセージが消えて、読み取りが続けられます。なるべく早いうちにメッセージに表示された消耗品を交換してください。
読み取りを中止して消耗品を交換する場合は、[読取を中止] ボタンをクリックします。
消耗品の交換方法は、次を参照してください。

- [ピックアップローラの交換 \(145 ページ\)](#)
- [セパレーターローラの交換 \(148 ページ\)](#)
- [ブレーキローラの交換 \(153 ページ\)](#)
- [プリントカートリッジの交換 \(158 ページ\)](#)

清掃方法は、[日常のお手入れ \(118 ページ\)](#)を参照してください。

スキャナーの清掃周期の設定（清掃周期設定）

スキャナーの清掃周期を設定できます。

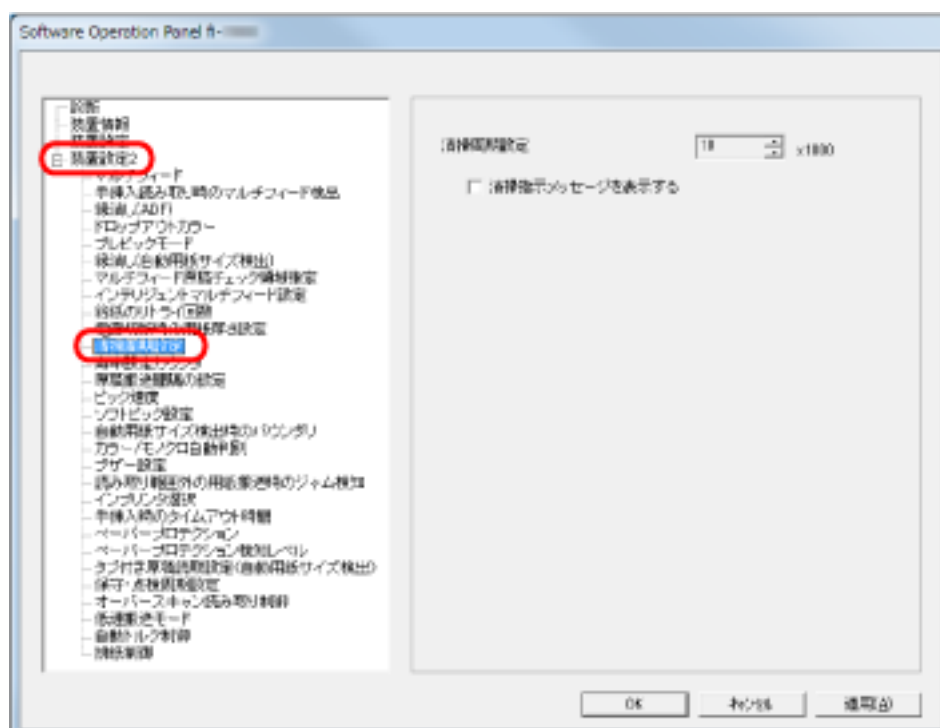
清掃後の読み取り枚数が、ここで設定する値の 100%以上になった場合にカウンターの地色が黄色に変わります。

また、[清掃指示メッセージ \(221 ページ\)](#)を表示する設定もできます。

1 Software Operation Panel を起動します。

Software Operation Panel の起動 ([199 ページ](#))を参照してください。

2 画面左のリストから「装置設定 2」→「清掃周期設定」をクリックします。



3 清掃周期のカウント値を設定します。

1,000 枚から 255,000 枚まで、1,000 枚単位で設定できます。

また、清掃指示メッセージを表示するかどうかを設定します。

消耗品の交換周期の設定（寿命設定カウンタ）

消耗品の交換周期を設定できます。

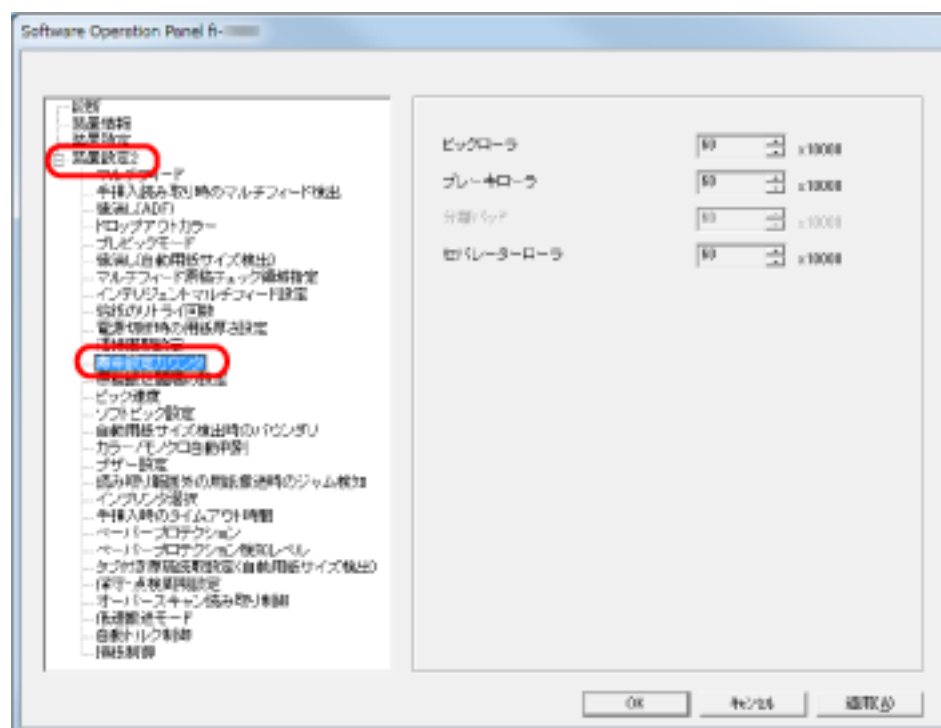
消耗品交換後の読み取り枚数が、ここで設定する値の95%以上になった場合にカウンターの色が薄い黄色、100%以上になった場合に黄色に変わります。

また、[消耗品交換メッセージ \(221 ページ\)](#)が表示されます。

1 Software Operation Panel を起動します。

Software Operation Panel の起動 (199 ページ)を参照してください。

2 画面左のリストから「装置設定 2」→「寿命設定カウンタ」をクリックします。



3 各消耗品（ピックアップローラ、セパレーターローラ、ブレーキローラ）の寿命設定カウント値を設定します。

10,000 枚から 2,550,000 枚まで、10,000 枚単位で設定できます。

読み取りに関する設定

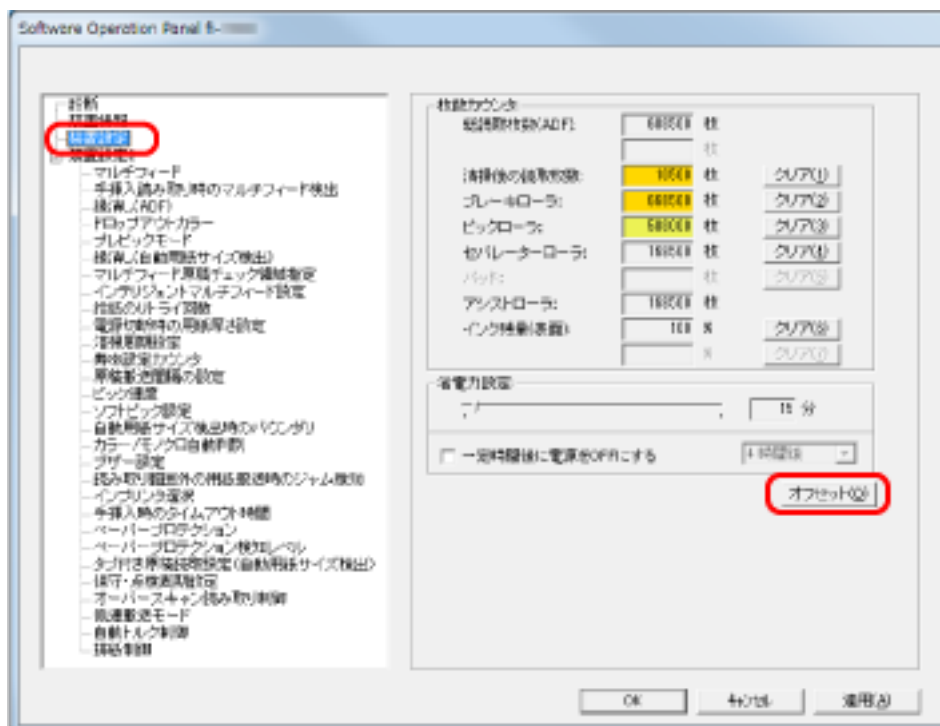
読み取り開始位置の調整（オフセット設定/倍率調整）

読み取った原稿に対して、画像の出力位置がずれたり、画像が縦方向につぶれたり間延びしたりして見える場合は、次の手順でオフセット調整および副走査方向の倍率調整を行います。

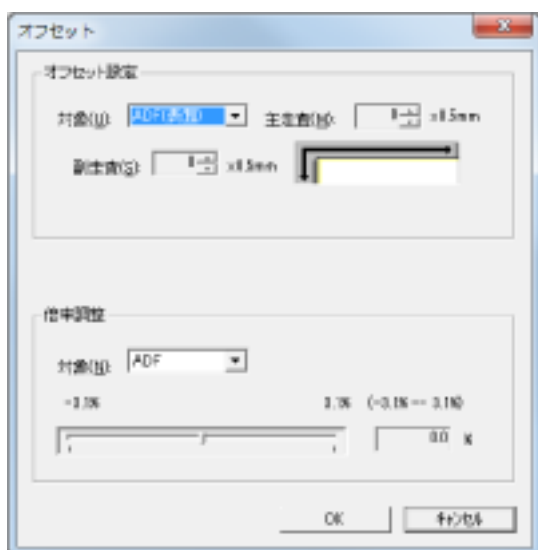
重要

工場出荷時に適切な値に調整されているため、通常は調整していただく必要はありません。

- 1 Software Operation Panel を起動します。
Software Operation Panel の起動 (199 ページ) を参照してください。
- 2 画面左のリストから「装置設定」をクリックし、[オフセット] ボタンをクリックします。



3 必要に応じて、オフセット/副走査方向の倍率調整を行います。

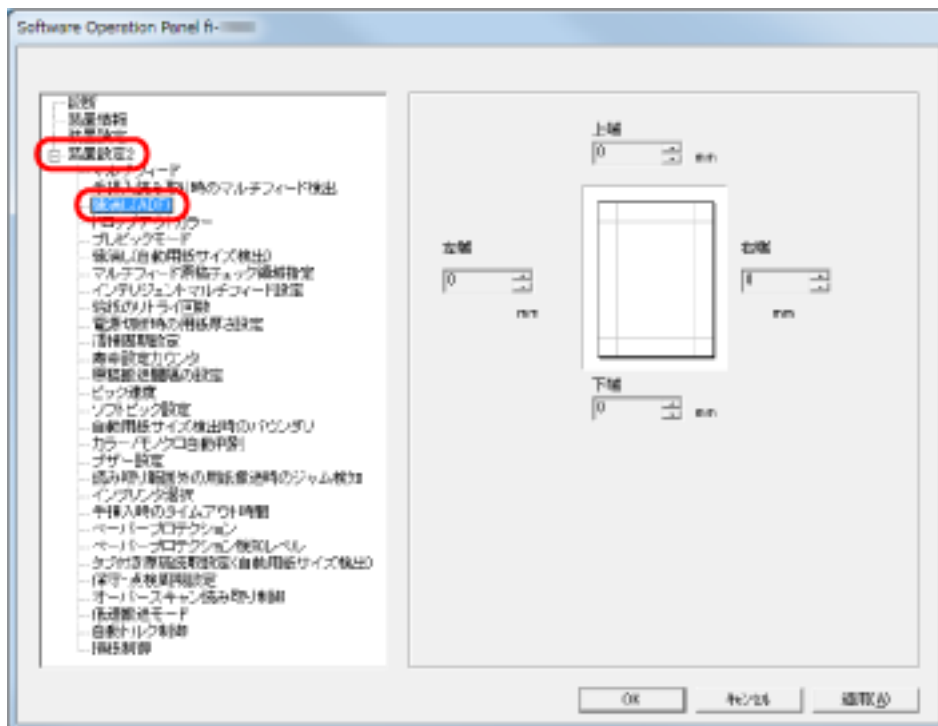


オフセット設定	説明
対象	オフセット調整を行う対象を、「ADF（表面）」、「ADF（裏面）」から選択します。
主走査	主走査（幅）方向のオフセットを調整します。 -2～+3mm の範囲で 0.5mm 刻みの調整ができます。
副走査	副走査（長さ）方向のオフセットを調整します。 -2～+3mm の範囲で 0.5mm 刻みの調整ができます。
倍率調整	説明
対象	倍率調整を行う対象は「ADF」固定です。
倍率調整 (副走査：長さ)	副走査（長さ）方向の倍率を調整します。 -3.1～+3.1%の範囲で 0.1%刻みの調整ができます。

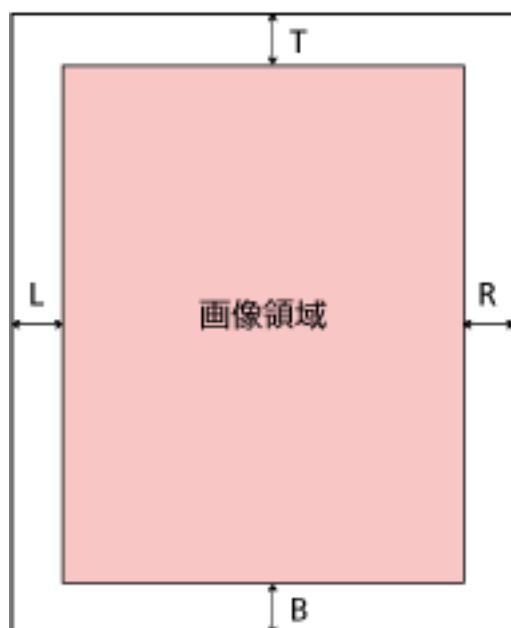
画像の端にできる影やスジの消去（縁消し（ADF））

読み取る原稿の状態によっては、画像の端に原稿の影が入って、黒いスジが発生する場合があります。このような場合は、縁消し機能を使って原稿の端を塗りつぶすことにより、原稿端部をきれいに処理できます。

- 1 Software Operation Panel を起動します。
Software Operation Panel の起動 (199 ページ) を参照してください。
- 2 画面左のリストから「装置設定 2」→「縁消し (ADF)」をクリックします。



3 上端/下端/右端/左端それぞれの塗りつぶす幅を指定します。



T：上端=0～15mm

B：下端=-7～7mm

R：右端=0～15mm

L：左端=0～15mm

(1mm 刻み)

指定した範囲を、裏当て（背景色）が、白の場合は白色で塗りつぶし、黒の場合は黒色で塗りつぶします。

重要

原稿枠いっぱいに文字が書かれた原稿は、縁消し領域を広く取ると、端の方の文字が消えてしまう場合がありますので注意してください。

ヒント

- 背景色は、通常白色です。スキャナードライバで黒色に変更できます。詳細は、スキャナードライバのヘルプを参照してください。
- 本設定はスキャナードライバの設定画面からもできます。この場合、値の大きい方が優先されます。

画像の端にできる影やスジの消去（縁消し（自動用紙サイズ検出））

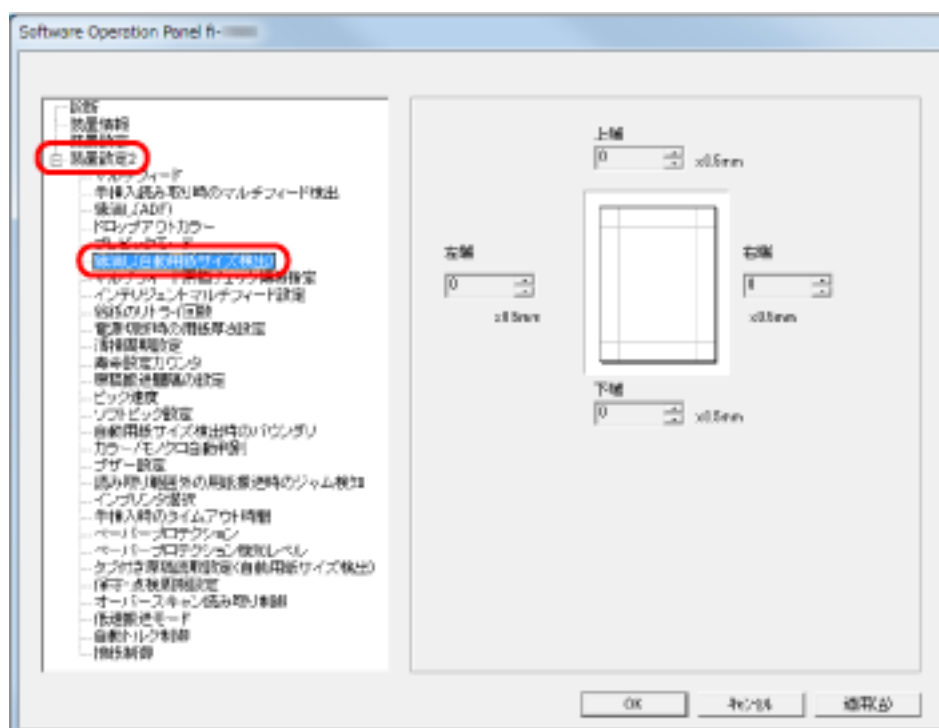
自動用紙サイズ検出で読み取る場合、読み取る原稿の状態によっては、画像の端に原稿の影が入って、黒いスジが発生する場合があります。

このような場合は、縁消し機能を使って原稿の端を塗りつぶすことにより、原稿端部をきれいに処理できます。

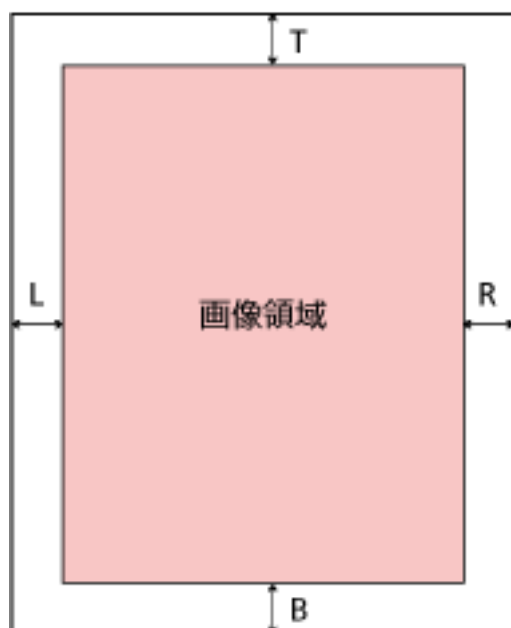
1 Software Operation Panel を起動します。

Software Operation Panel の起動 (199 ページ)を参照してください。

2 画面左のリストから「装置設定 2」→「縁消し（自動用紙サイズ検出）」をクリックします。



3 上端/下端/右端/左端それぞれの塗りつぶす幅を指定します。



T：上端=0～7.5mm

B：下端=0～7.5mm

R：右端=0～7.5mm

L：左端=0～7.5mm

(0.5mm 刻み)

指定した範囲を、裏当て（背景色）が、白の場合は白色で塗りつぶし、黒の場合は黒色で塗りつぶします。

重要

- 原稿枠いっぱいに文字が書かれた原稿は、縁消し領域を広く取ると、端の方の文字が消えてしまう場合がありますので注意してください。
- 自動用紙サイズ検出以外で読み取る場合は、「縁消し（ADF）」の設定が有効となります。詳細は、[画像の端にできる影やスジの消去（縁消し（ADF））](#)（226 ページ）を参照してください。

ヒント

本設定はスキャナードライバの設定画面からもできます。この場合、値の大きい方が優先されます。

指定した色を除いた読み取りの設定（ドロップアウトカラー）

ドロップアウトカラー機能を使用すると、赤・緑・青（光の三原色）の中から、選択した色情報を除いて読み取りできます。

例えば、黒い文字と緑色の枠がある原稿の黒い文字の部分だけを読み取りできます。

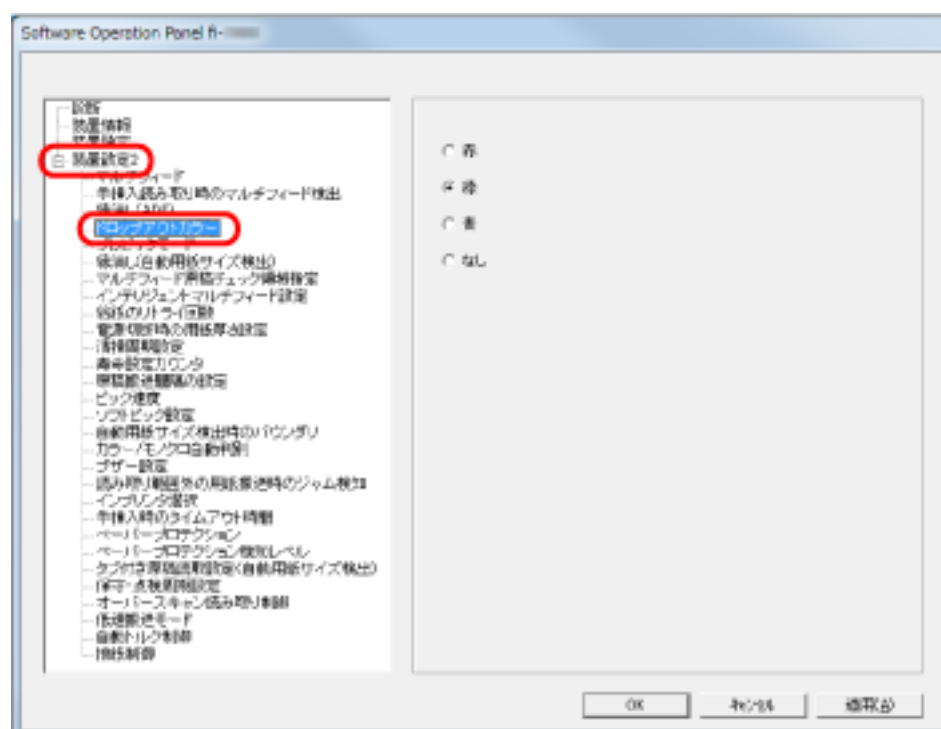
ヒント

- ドロップアウトカラーは、二値白黒、グレースケール読み取り時だけ指定可能です。
- ドロップアウトカラーは、対象となる部分の色が薄い場合は有効に機能しますが、色が濃い場合はうまく機能しないことがあります。

1 Software Operation Panel を起動します。

Software Operation Panel の起動 (199 ページ) を参照してください。

2 画面左のリストから「装置設定 2」→「ドロップアウトカラー」をクリックします。



3 ドロップアウトしたい色をクリックします。

赤、緑、青

赤/緑/青色をドロップアウトします。

なし

ドロップアウトをしません。

重要

Software Operation Panel から設定を行う場合は、赤、緑、青以外の任意の色を指定できません。任意の色をドロップアウトカラーに指定したい場合は、スキャナードライバから設定してください。詳細は、スキャナードライバのヘルプを参照してください。

ヒント

本設定はスキャナードライバの設定画面からもできます。この場合、スキャナードライバの設定が優先されます。

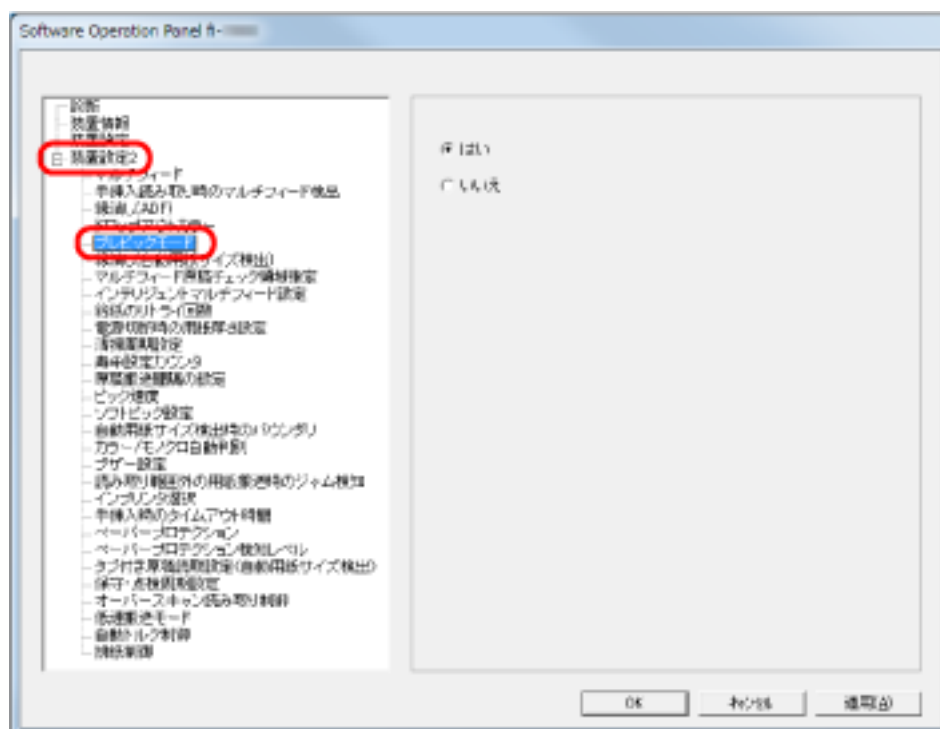
読み取り時間の短縮（プレピックモード）

読み取り動作を開始する前に、原稿を読み取り位置まで搬送することを、プレピックといいます。プレピックを有効にすることにより、読み取り終了後、次の読み取りを行うまでの時間を短縮できます。

1 Software Operation Panel を起動します。

Software Operation Panel の起動 (199 ページ) を参照してください。

2 画面左のリストから「装置設定 2」→「プレピックモード」をクリックします。



3 プレピックの設定を行います。

プレピックする場合は「はい」、しない場合は「いいえ」をクリックします。

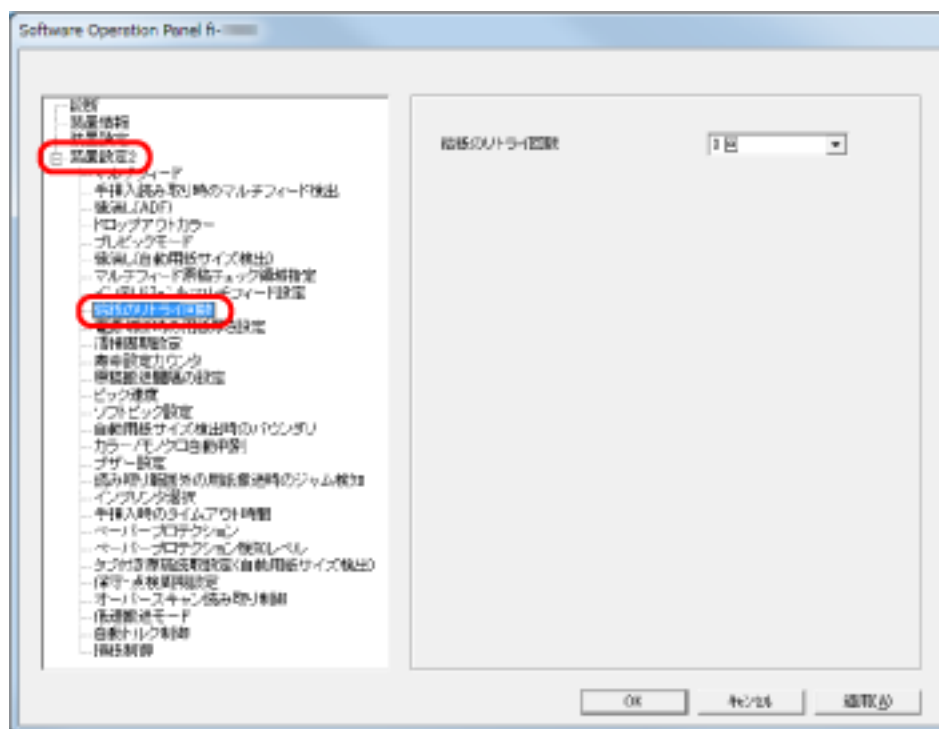
ヒント

- プレピックを有効にすると、途中で読み取りを中止したときに、プレピックされた原稿を一度取り出して、セットし直す必要があります。
- 本設定はスキャナードライバの設定画面からでもできます。この場合、スキャナードライバの設定が優先されます。

給紙のリトライ回数の設定（給紙のリトライ回数）

給紙時（ピックミスした場合）のリトライ回数を変更したい場合に設定します。

- 1 Software Operation Panel を起動します。
Software Operation Panel の起動 (199 ページ)を参照してください。
- 2 画面左のリストから「装置設定 2」→「給紙のリトライ回数」をクリックします。



- 3 給紙のリトライ回数を選択します。
1～12 回の範囲で選択できます。

ヒント

本設定は操作パネルからもできます。

原稿を搬送する間隔の設定（原稿搬送間隔の設定）

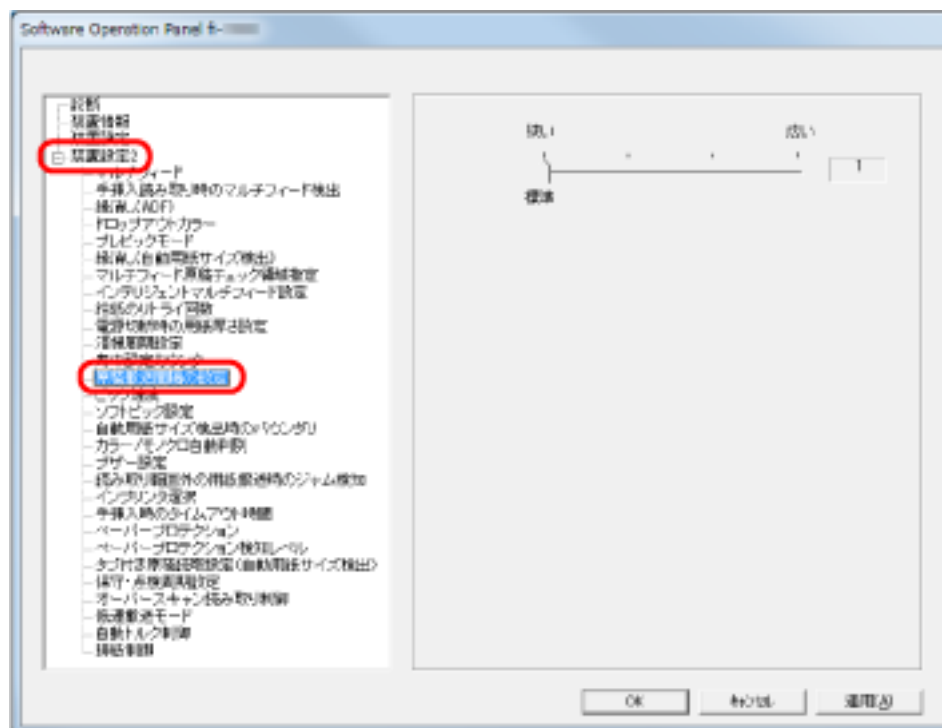
自動用紙サイズ検出で読み取るときに、スキューが大きく、原稿後端の画像が欠ける場合、原稿搬送間隔を広くします。

広くした場合、読み取り間隔が遅くなります。

1 Software Operation Panel を起動します。

Software Operation Panel の起動 (199 ページ) を参照してください。

2 画面左のリストから「装置設定 2」→「原稿搬送間隔の設定」をクリックします。



3 スライダーを使い、原稿を搬送する間隔を設定します。

狭い（標準）～広いの範囲で設定（1～4 段階で設定）できます。

重要

原稿を搬送する間隔が広がる分、全体の読み取りにかかる時間が長くなります。

原稿送り速度の設定（ピック速度）

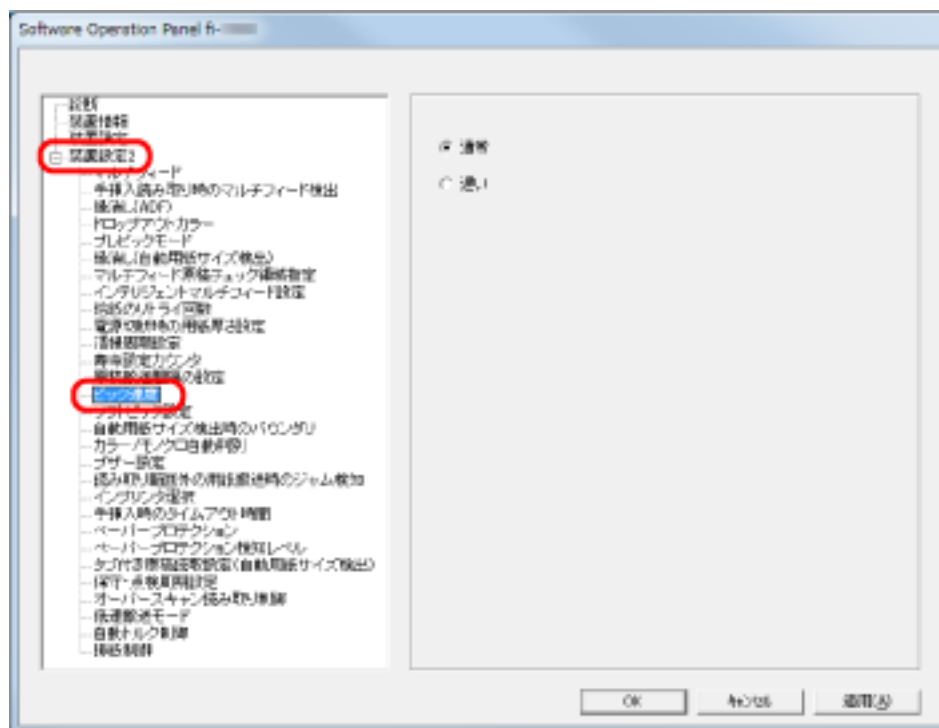
マルチフィードや原稿づまりが頻繁に発生する場合に、給紙時の原稿送り速度（ピック速度）を遅くすると、改善できることがあります。

本設定は、薄い原稿を読み取る場合に効果があります。

1 Software Operation Panel を起動します。

Software Operation Panel の起動 (199 ページ) を参照してください。

2 画面左のリストから「装置設定 2」→「ピック速度」をクリックします。



3 原稿送り速度を設定します。

通常

通常の原稿送り速度です。

遅い

通常より遅い原稿送り速度です。

重要

原稿送り速度が低下する分、全体の読み取りにかかる時間が長くなります。

ヒント

本設定は操作パネルからもできます。

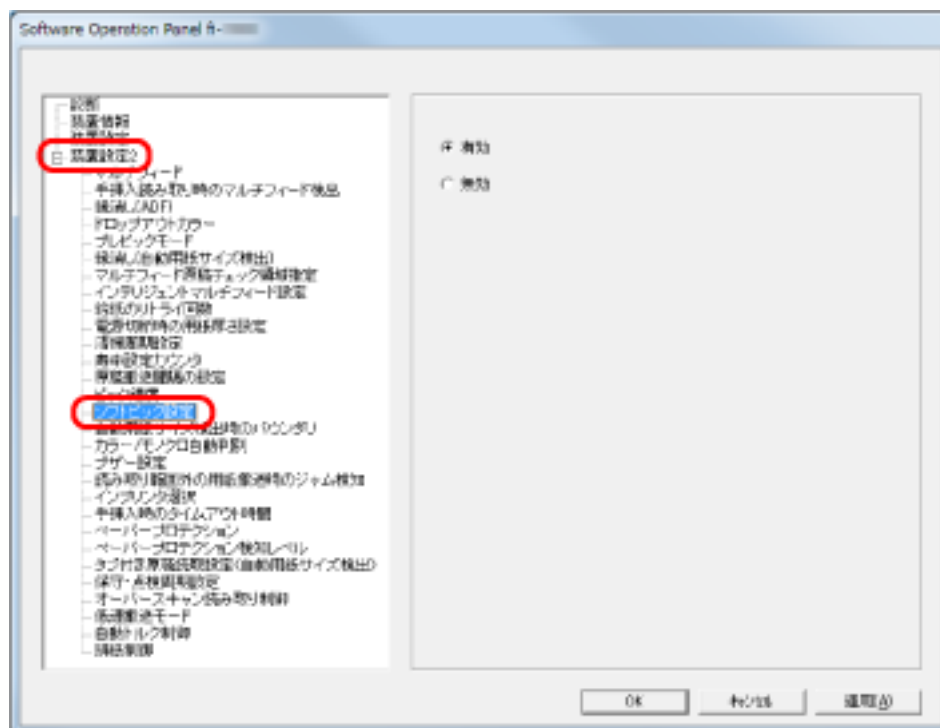
原稿給紙動作の設定（ソフトピック設定）

給紙時にセパレーターローラと原稿との間に滑り（スリップ）が発生する場合、または特に薄くて幅の小さい紙で原稿づまりが発生する場合、給紙時のピックローラ昇降制御を入れる（ソフトピック設定を無効にする）と、スリップや原稿づまりを改善できることがあります。

1 Software Operation Panel を起動します。

Software Operation Panel の起動 (199 ページ) を参照してください。

2 画面左のリストから「装置設定 2」→「ソフトピック設定」をクリックします。



3 「ソフトピック設定」を有効にするか、無効にするかを選択します。

「無効」をクリックすると、ピックローラ昇降制御によりスリップや原稿づまりが改善されます。

重要

ソフトピック設定を無効にして原稿を読み取った場合、スキューやマルチフィードが発生することがあります。

通常は「有効」で読み取ってください。

ヒント

本設定は操作パネルからもできます。

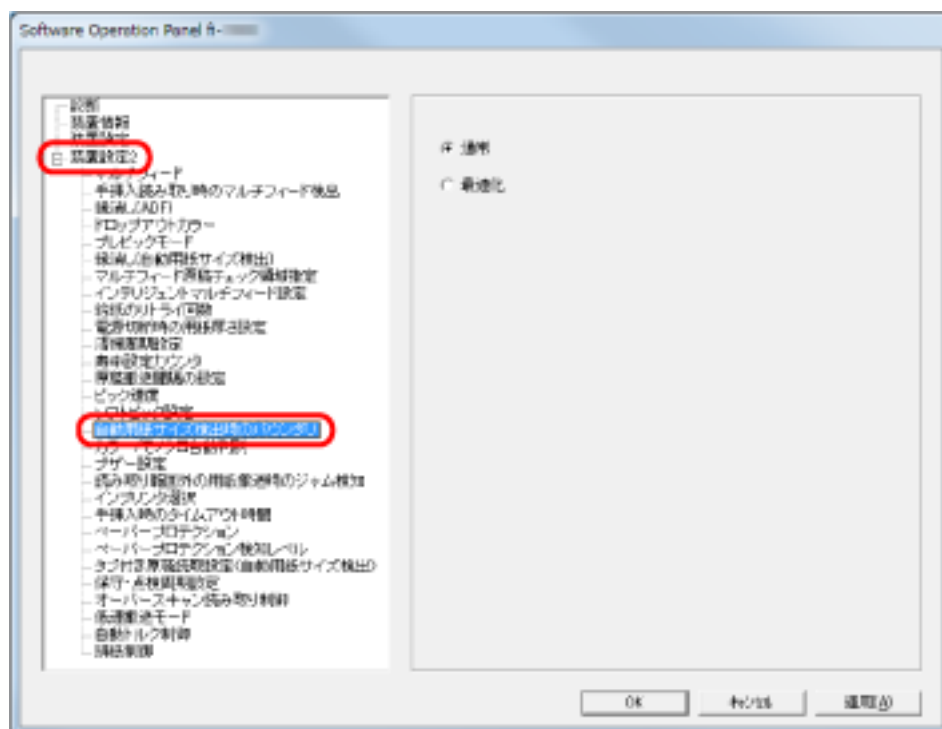
画像の端数の設定（自動用紙サイズ検出時のバウンダリ）

原稿の読み取り処理の過程でデータに端数が発生する場合があります。自動用紙サイズ検出時のバウンダリ機能を使用すると、発生した端数を切り捨てるか、データに取り込むかを設定できます。

1 Software Operation Panel を起動します。

Software Operation Panel の起動 (199 ページ) を参照してください。

2 画面左のリストから「装置設定 2」→「自動用紙サイズ検出時のバウンダリ」をクリックします。



3 端数が発生した場合の処理をクリックします。

むだなデータを削除したい場合は「通常」、データの欠落を防ぎたい場合は「最適化」をクリックします。

重要

- 「通常」をクリックした場合、右端部分ぎりぎりに文字などが書かれているような原稿を読み取ると、右端部分の情報が欠落することがあります。
- 「最適化」をクリックした場合、データの欠落を防止できますが、右端部分に黒い線が入る場合があります。
- 自動用紙サイズ検出の設定方法については、スキャナードライバのヘルプを参照してください。

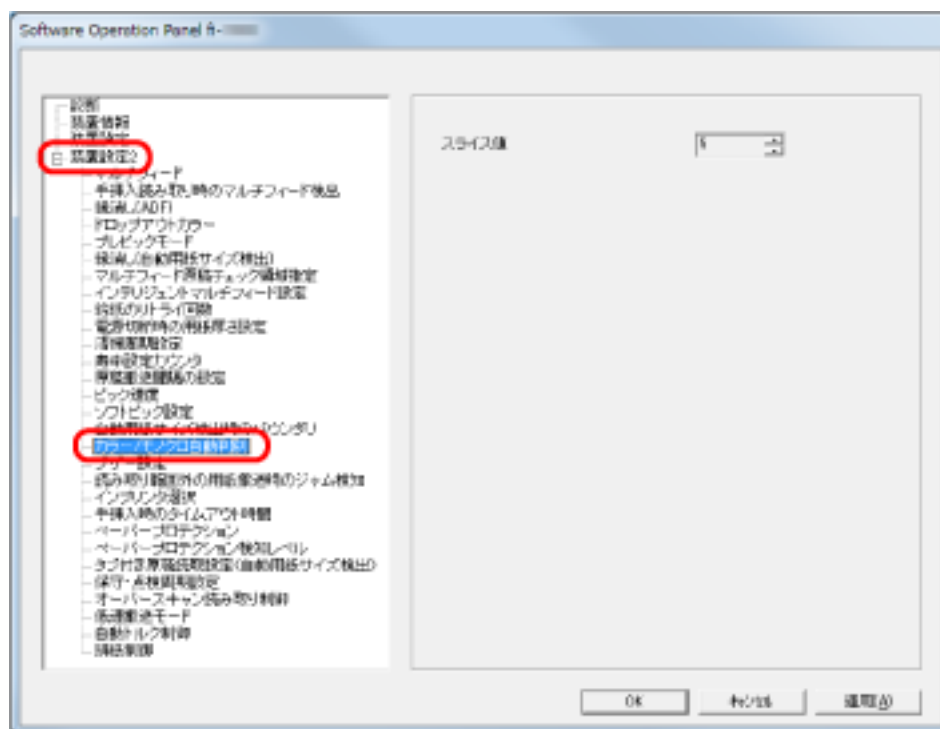
ヒント

本設定は、二値白黒読み取り時だけ反映されます。

カラー/モノクロ自動判別レベルの設定（カラー/モノクロ自動判別）

カラー/モノクロを自動判別するときのスライスレベルを設定します。

- 1 Software Operation Panel を起動します。
Software Operation Panel の起動 (199 ページ)を参照してください。
- 2 画面左のリストから「装置設定 2」→「カラー/モノクロ自動判別」をクリックします。



- 3 スライス値を設定します。
1～255 段階の範囲で設定できます。
白黒原稿がカラーと判別される場合は、数値を大きくしてください。
カラー原稿が白黒と判別される場合は、数値を小さくしてください。

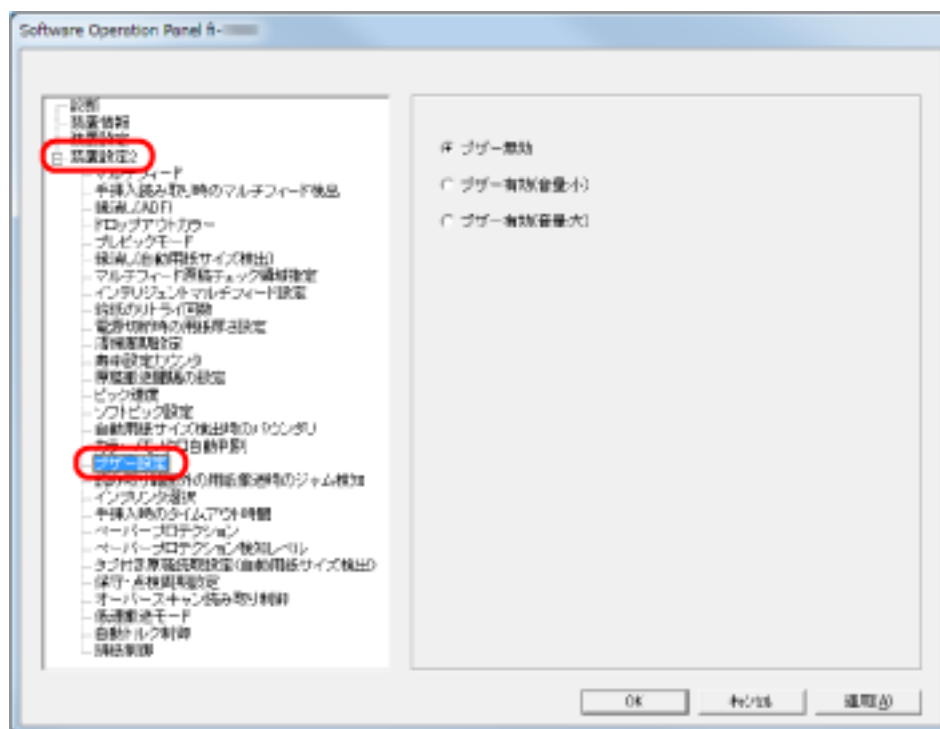
ヒント

カラー/モノクロ自動判別の設定方法については、スキャナードライバのヘルプを参照してください。

エラー発生時のブザーの設定（ブザー設定）

マルチフィード、原稿づまりなどのエラーが発生した場合にブザーを鳴らすかどうかを設定します。

- 1 Software Operation Panel を起動します。
Software Operation Panel の起動 (199 ページ)を参照してください。
- 2 画面左のリストから「装置設定 2」→「ブザー設定」をクリックします。



- 3 ブザーの設定を行います。

ブザー無効

エラーが発生してもブザーを鳴らしません。

ブザー有効（音量：小）

エラーが発生した場合に小さい音量でブザーを鳴らします。

ブザー有効（音量：大）

エラーが発生した場合に大きい音量でブザーを鳴らします。

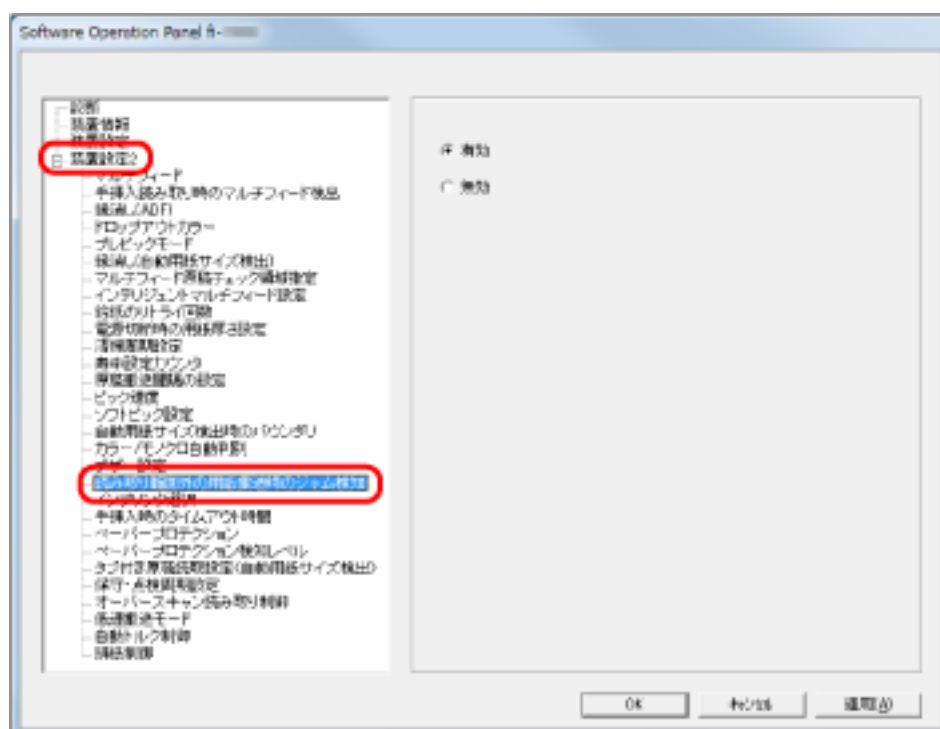
ヒント

本設定は操作パネルからもできます。

読み取り範囲外の原稿づまり検知の設定（読み取り範囲外用の紙搬送時のジャム検知）

異常スキューが発生して、原稿が読み取り保証領域外を通過した場合に、原稿づまりと判断するかどうかを選択します。

- 1 Software Operation Panel を起動します。
Software Operation Panel の起動 (199 ページ)を参照してください。
- 2 画面左のリストから「装置設定 2」→「読み取り範囲外用の紙搬送時のジャム検知」をクリックします。



- 3 「読み取り範囲外用の紙搬送時のジャム検知」を有効にするか、無効にするかを選択します。
「有効」をクリックすると、原稿づまりとして検知されます。

原稿を保護する機能の設定（ペーパープロテクション）

ペーパープロテクションを有効にするか、無効にするかを選択します。

原稿の読み取り中に搬送異常発生すると、原稿づまりによって大切な原稿が折れ曲がったり破れたりしてしまう可能性があります。

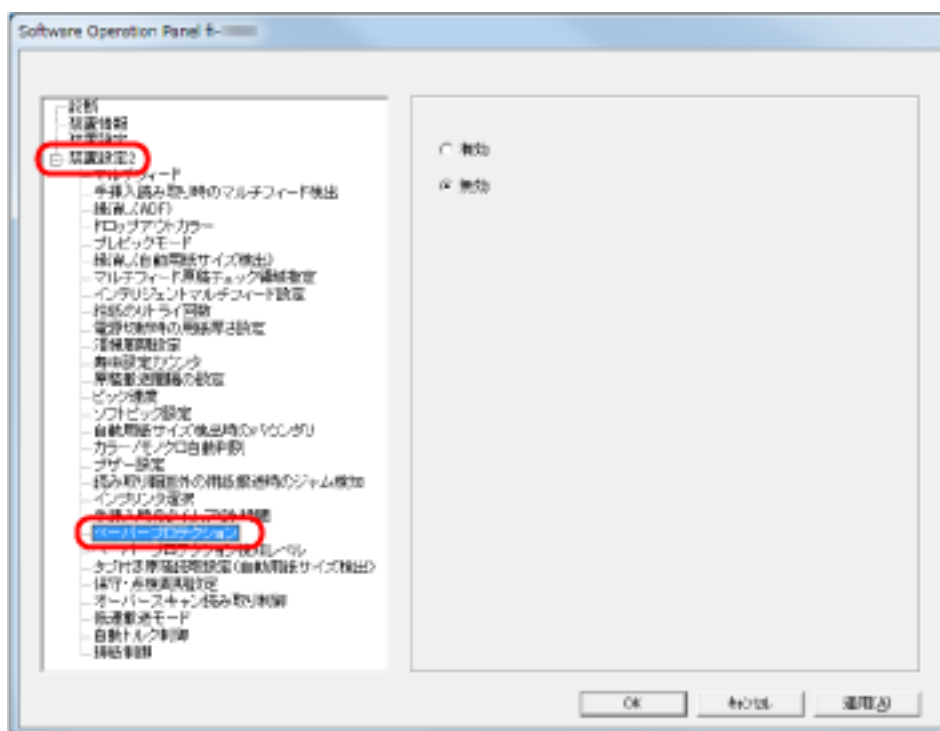
本機能を有効にすると、搬送異常時に発生する、原稿の異常なたわみを検知した時点で読み取りを中止するため、原稿の破損を抑制できます。

本機能は、薄紙のようなコシの弱い原稿など、搬送性の悪い原稿を読み取るときに有効です。

1 Software Operation Panel を起動します。

Software Operation Panel の起動 (199 ページ) を参照してください。

2 画面左のリストから「装置設定 2」→「ペーパープロテクション」をクリックします。



3 「ペーパープロテクション」を有効にするか、無効にするかを選択します。

「有効」をクリックすると、通常の前稿搬送時には起こらない異常なたわみ量を検出したときに、読み取りが中止されます。

重要

- ペーパープロテクション機能は、原稿の破損を抑制する機能であり、必ずしもすべての原稿の破損防止を保証するものではありません。
- ペーパープロテクション機能を有効にする場合、原稿の先端を確実にそろえてセットしてください（特に長さの異なる原稿を混載する場合）。
先端がそろっていないまま読み取った場合、正常に原稿を搬送しているときでも、ペーパープロテクション機能が働き、読み取りが中止されることがあります。

ヒント

- 手差しモードでは、ペーパープロテクション設定は無効となります。
- 本設定はスキャナードライバの設定画面または操作パネルからできます。この場合、スキャナードライバの設定が優先されます。ただし、操作パネルの設定を優先している場合は、操作パネルの設定が最優先されます。

原稿を保護する機能の感度および検知範囲の設定（ペーパープロテクション検知レベル）

ペーパープロテクション機能を有効にした場合の、原稿の異常搬送に対する感度および検知範囲を設定します。

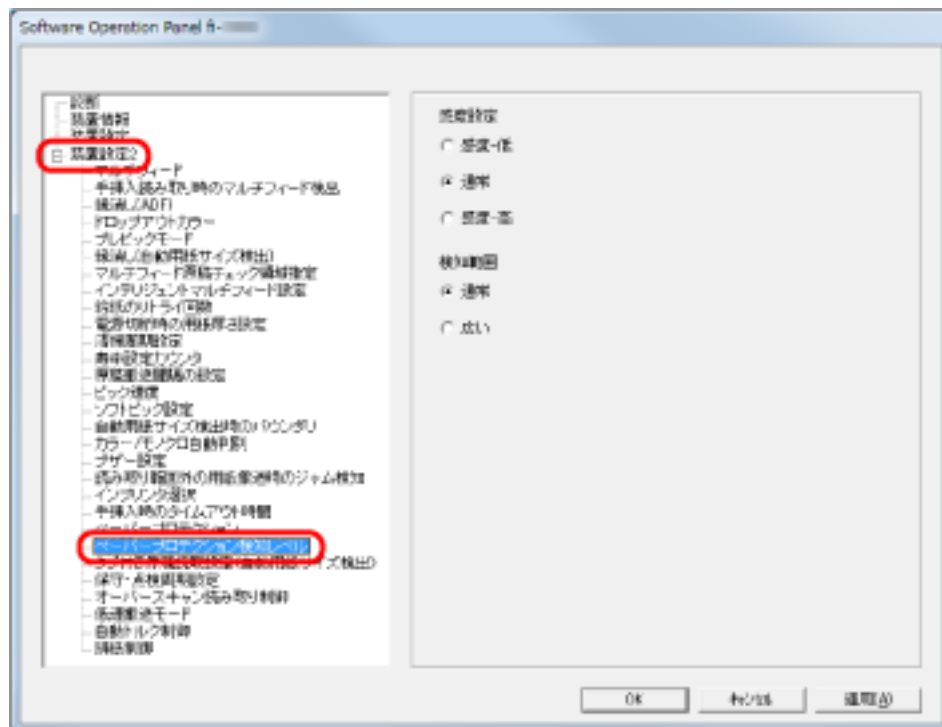
原稿がローラーで正常に搬送できない場合に原稿がたわむなど変形しますが、その変形量が大きいものだけ検知して中止させたいときは「感度-低」、変形量が小さくても検知して中止させたいときは「感度-高」を選択します。

検知範囲を広くしたいときは「広い」を選択します。

1 Software Operation Panel を起動します。

Software Operation Panel の起動 (199 ページ) を参照してください。

2 画面左のリストから「装置設定 2」→「ペーパープロテクション検知レベル」をクリックします。



3 ペーパープロテクションの感度を設定します。

感度-低

原稿のたわみを検知する感度を低くします。

通常

通常の感度で原稿のたわみを監視します。

通常はこの設定で使用してください。

感度-高

原稿のたわみを検知する感度を高くします。

ヒント

- 給紙部で原稿づまりが多発する場合は、「感度-低」をクリックしてください。
- 本設定は操作パネルからもできます。操作パネルの設定を優先している場合は、操作パネルの設定が最優先されます。

4 ペーパープロテクションの検知範囲を設定します。**通常**

通常の検知範囲とします。

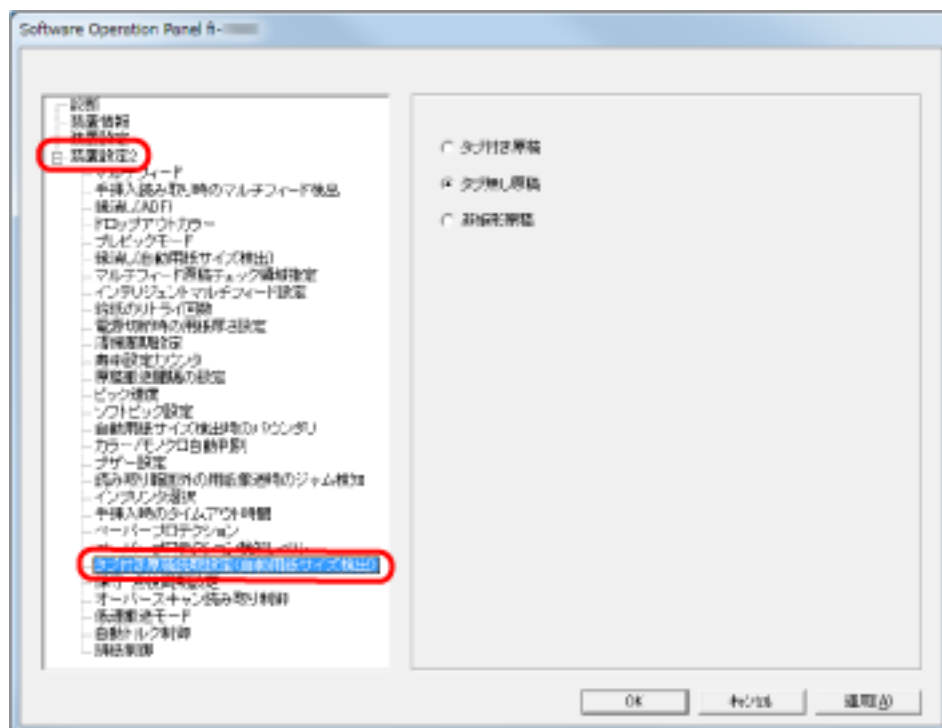
広い

検知範囲を広くします。

タブ/非矩形原稿の読み取り設定（タブ付き原稿読取設定（自動用紙サイズ検出））

原稿の後端に仕切り用インデックスや、インデックスシールが貼り付けてある原稿（タブ付き原稿）の場合、自動用紙サイズ検出で読み取るときに、インデックス部分まで読み取りできます。

- 1 Software Operation Panel を起動します。
Software Operation Panel の起動 (199 ページ) を参照してください。
- 2 画面左のリストから「装置設定 2」→「タブ付き原稿読取設定（自動用紙サイズ検出）」をクリックします。



- 3 「非矩形原稿」、「タブ付き原稿」、または「タブ無し原稿」をクリックします。

項目	説明
タブ付き原稿	検出した原稿の後端から、最大 20mm 長く読み取ります。
タブ無し原稿	原稿の後端を検出すると、読み取りを終了します。
非矩形原稿	検出した原稿の後端から、最大 120mm 長く読み取ります。

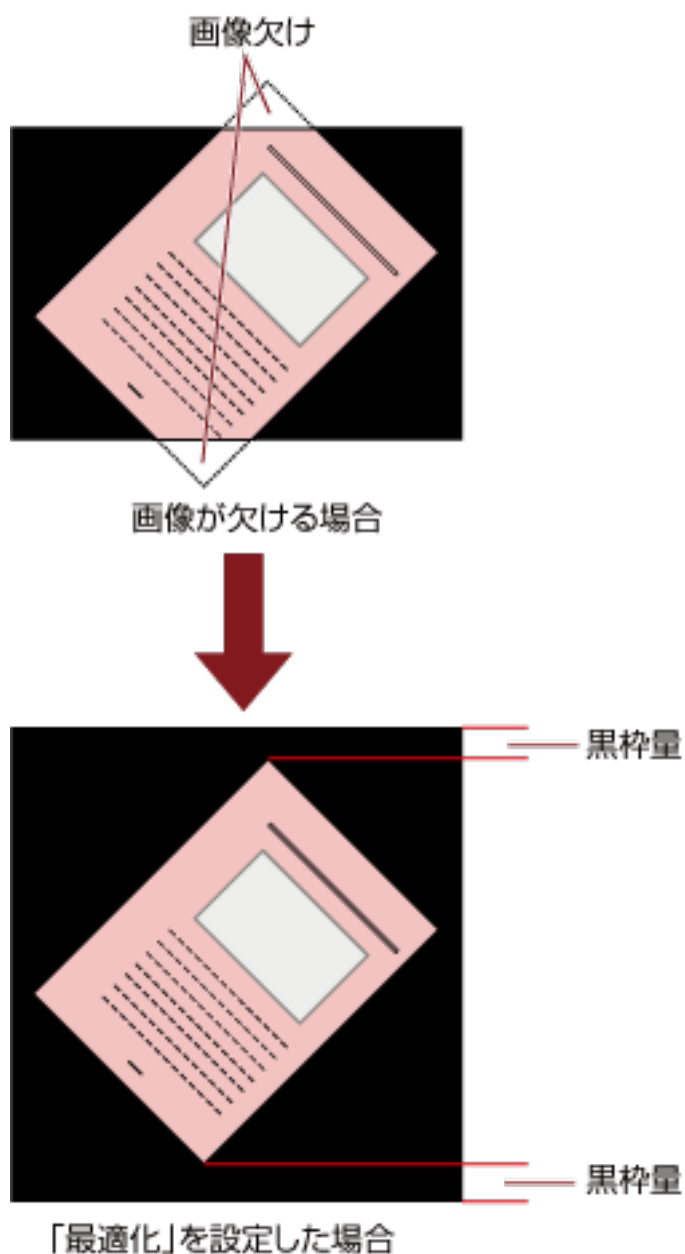
重要

- タブ付き原稿または非矩形原稿をクリックした場合、読み取り速度が低下します。
- タブ付き原稿または非矩形原稿を読み取る場合は、[タブ付き原稿または非矩形原稿のセット方法 \(65 ページ\)](#) を参照してください。

- 自動用紙サイズ検出の設定方法については、スキャナードライバのヘルプを参照してください。

オーバースキャン読み取り時の出力結果の調整（オーバースキャン読み取り制御）

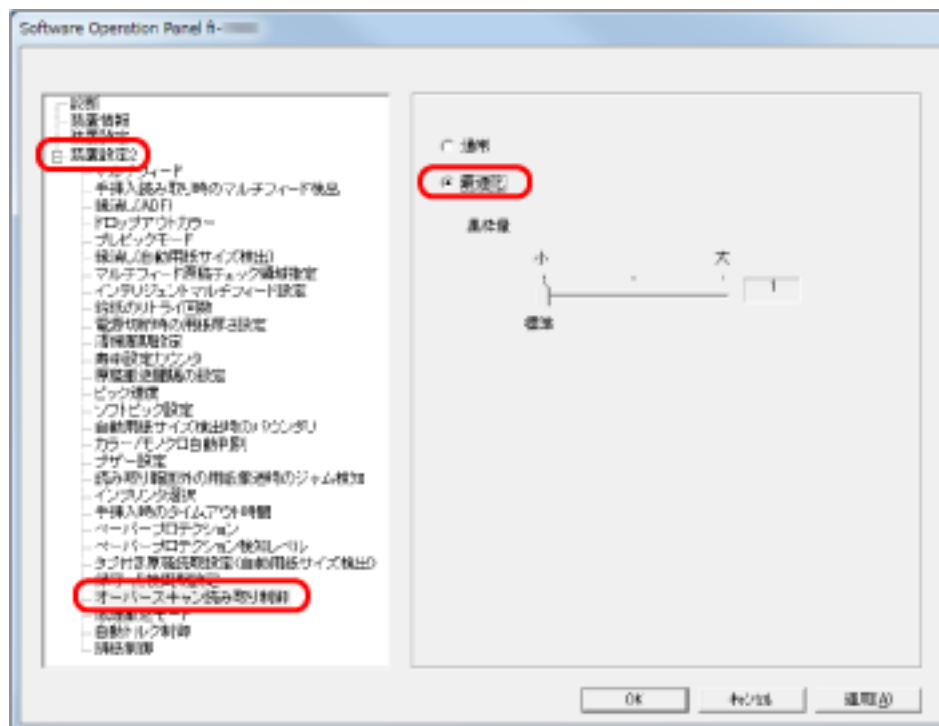
オーバースキャン読み取りで、異常なスキューが発生し、画像が欠ける場合に「最適化」を設定します。原稿の異常スキューを検出し、画像が欠けないような上下の黒枠量を設定します。上下の黒枠量を大きくしたい場合は、「大」を選択してください。



1 Software Operation Panel を起動します。

[Software Operation Panel の起動 \(199 ページ\)](#)を参照してください。

- 2 画面左のリストから「装置設定 2」→「オーバースキャン読み取り制御」をクリックし、「最適化」を選択します。



- 3 上下の「黒枠量」を設定します。

ヒント

- 原稿を搬送する間隔の設定（原稿搬送間隔の設定）と組み合わせて使用することを推奨します。
- 読み取り可能な原稿の最大サイズを指定して読み取ることを推奨します。

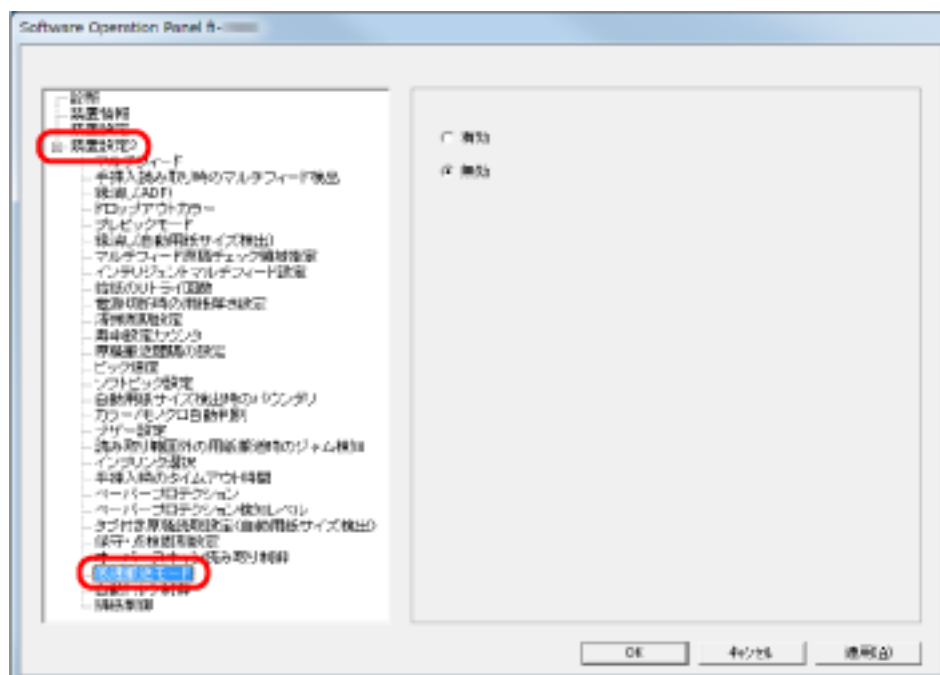
低解像度でゆっくり読み取る機能の設定（低速搬送モード）

低解像度（400dpi 未満）の読み取りの場合に、解像度の設定に関係なく、遅い速度で原稿の読み取りができるように設定できます。ゆっくり読み取るため、長尺原稿を読み取る場合に効果があります。

1 Software Operation Panel を起動します。

Software Operation Panel の起動 (199 ページ) を参照してください。

2 画面左のリストから「装置設定 2」→「低速搬送モード」をクリックします。



3 「低速搬送モード」を有効にするか、無効にするかを選択します。

ヒント

本設定は操作パネルからもできます。

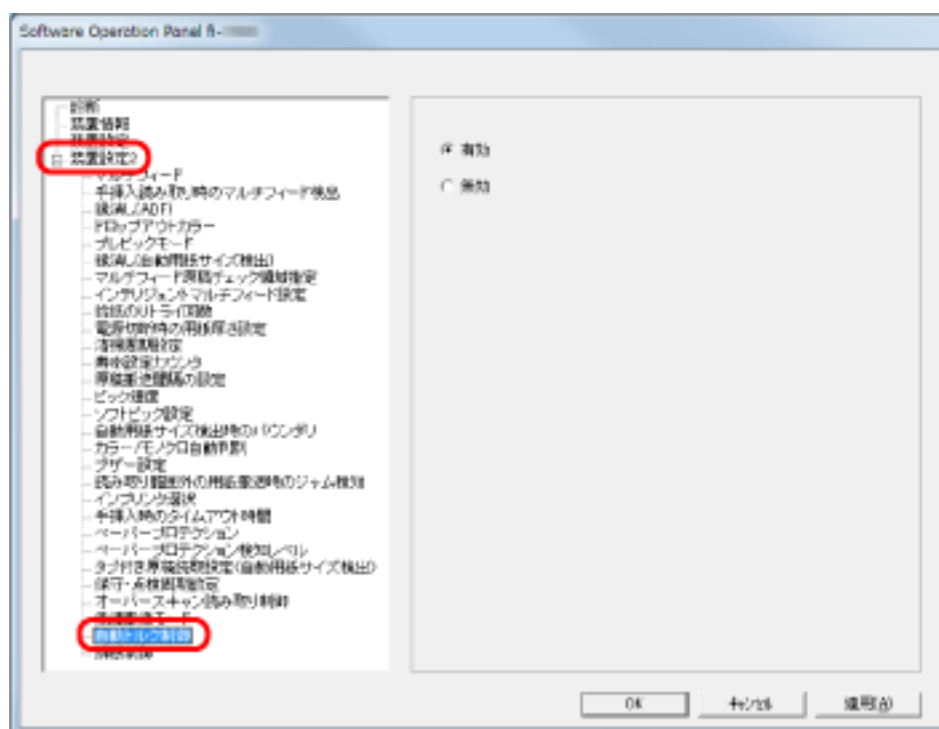
紙分離力の自動制御の設定（自動トルク制御）

原稿の種類に応じて紙分離力を自動で制御するかどうかを設定します。
本機能を有効にすると、マルチフィード、ピックミス、原稿づまりを軽減できます。

1 Software Operation Panel を起動します。

Software Operation Panel の起動 (199 ページ) を参照してください。

2 画面左のリストから「装置設定 2」→「自動トルク制御」をクリックします。



3 「自動トルク制御」を有効にするか、無効にするかを選択します。

ヒント

本設定は操作パネルからもできます。

原稿の排出制御の設定（排紙制御）

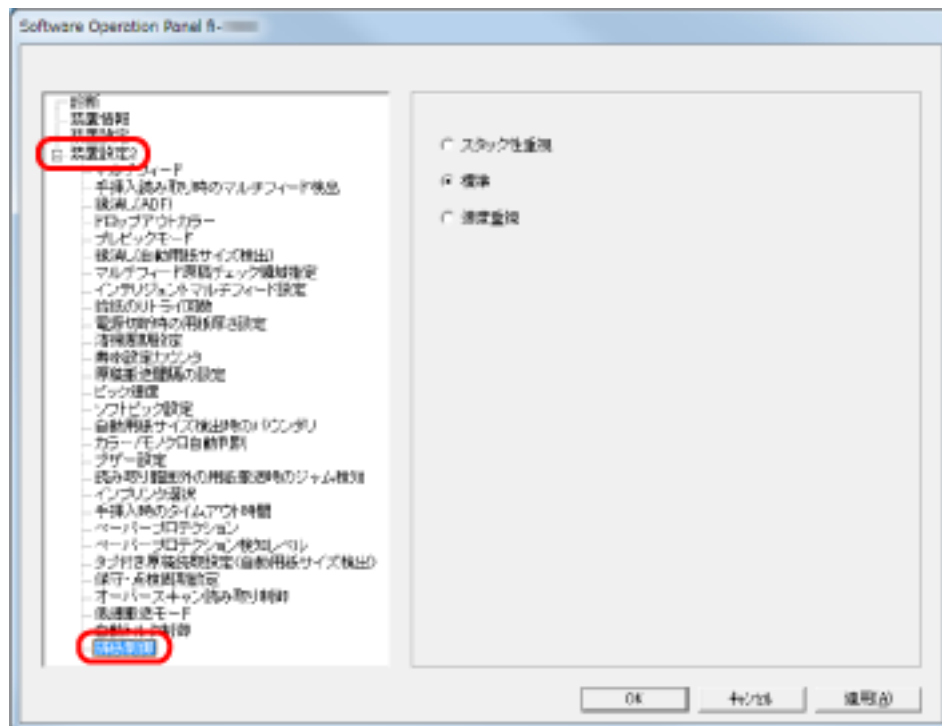
原稿の長さが 138mm 以下の原稿を読み取りする場合の、原稿の排出制御を設定します。

排出された原稿をきれいに積み重ねたいときは「スタック性重視」、原稿の読み取り速度を速くしたいときは「速度重視」を選択します。

1 Software Operation Panel を起動します。

Software Operation Panel の起動 (199 ページ) を参照してください。

2 画面左のリストから「装置設定 2」→「排紙制御」をクリックします。



3 排紙制御を設定します。

スタック性重視

排出された原稿をきれいに積み重ねられます。
ただし、原稿の読み取り速度は遅くなります。

標準

「スタック性重視」を選択した場合よりは、原稿の読み取り速度は速くなります。
「速度重視」を選択した場合よりは、排出された原稿をきれいに積み重ねられます。

速度重視

原稿の読み取り速度は速くなります
ただし、排出された原稿の積み重ねにばらつきが発生します。

ヒント

本設定は操作パネルからできます。

マルチフィード検出に関する設定

マルチフィード検出方法の設定（マルチフィード）

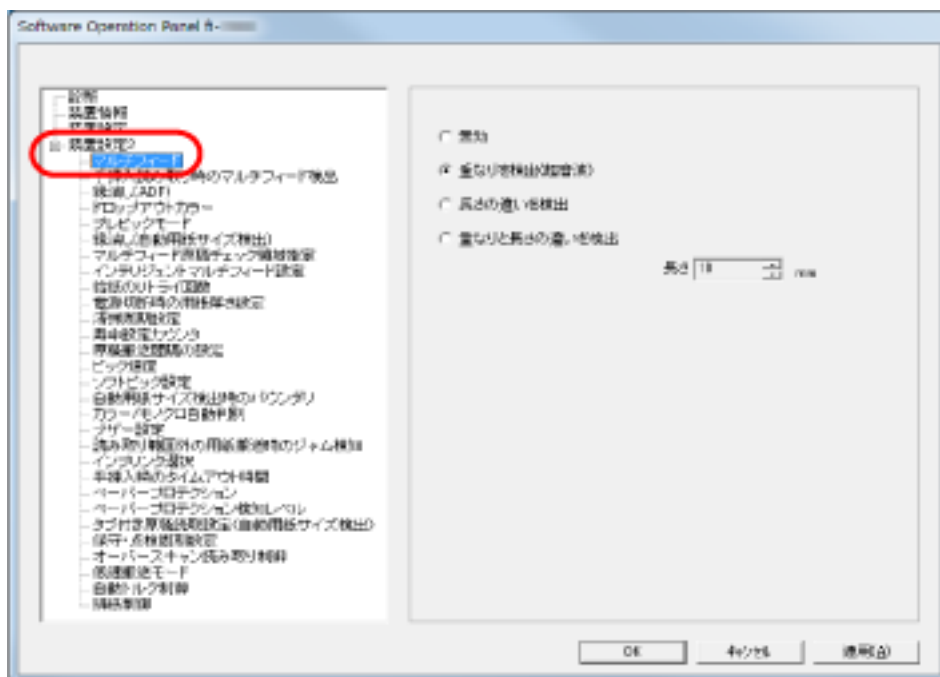
マルチフィードとは、一度に2枚以上の原稿が重なってADFに送り込まれてしまう現象のことです。長さによる違いを検出した場合も「マルチフィード」と呼びます。

気づかずに読み取っていると、あとで重要なデータが抜けていたという事態が発生するかもしれません。これを防止するために、本製品には、マルチフィード検出機能があります。この機能を有効にしておくことで、マルチフィードを検出した時点で、エラーメッセージを表示して、読み取りを中断します。ただし、原稿の先端から約15mmは、マルチフィードとして検出されません。

1 Software Operation Panel を起動します。

Software Operation Panel の起動 (199 ページ) を参照してください。

2 画面左のリストから「装置設定 2」→「マルチフィード」をクリックします。



3 検出方法をクリックします。

検出方法	説明
無効	マルチフィードを検出しません。
重なりを検出（超音波）	原稿の重なりからマルチフィードを検出します。 この設定をした場合、さらに次の2つの検出オプションも指定できます。 ● 検出領域を原稿先端からの長さで指定できます。

検出方法	説明
	<p>マルチフィード検出範囲の指定（マルチフィード原稿チェック領域指定）（256 ページ）に進みます。</p> <ul style="list-style-type: none"> ● 原稿の決まった位置に、同じ大きさの紙が貼られている場合、その部分のマルチフィードを無視できます。 <p>決まった条件のマルチフィードを無効にしたいとき（114 ページ）に進みます。</p>
長さの違いを検出	<p>原稿の長さの違いから、マルチフィードを検出します。</p> <p>ただし、サイズの異なる原稿を混載して読み取る場合や、ジョブ区切りシートを読み取る場合は、マルチフィードを正しく検出できません。</p>
重なりと長さの違いを検出	<p>「重なりを検出（超音波）」と「長さの違いを検出」によりマルチフィードを検出します。</p> <p>ただし、サイズの異なる原稿を混載して読み取る場合や、ジョブ区切りシートを読み取る場合は、マルチフィードを正しく検出できません。</p>
長さ	<p>長さの違いを検出する場合に、マルチフィードとみなすための長さの違いを、10/15/20mm から選択します。選択された長さ以下は、誤差とみなされて、マルチフィードとして検出されません。</p>

重要

- 長さの異なる原稿を読み取る場合は、「重なりを検出（超音波）」を使用してください。
 - 原稿の上に写真や紙などが貼られている場合は、「重なりを検出（超音波）」を使用すると、貼り付け部分を重なりと誤検出する場合があります。このような場合は、「長さの違いを検出」を使用してください。
- ただし、検出範囲を制限することによって、「重なりを検出（超音波）」も使用できます。

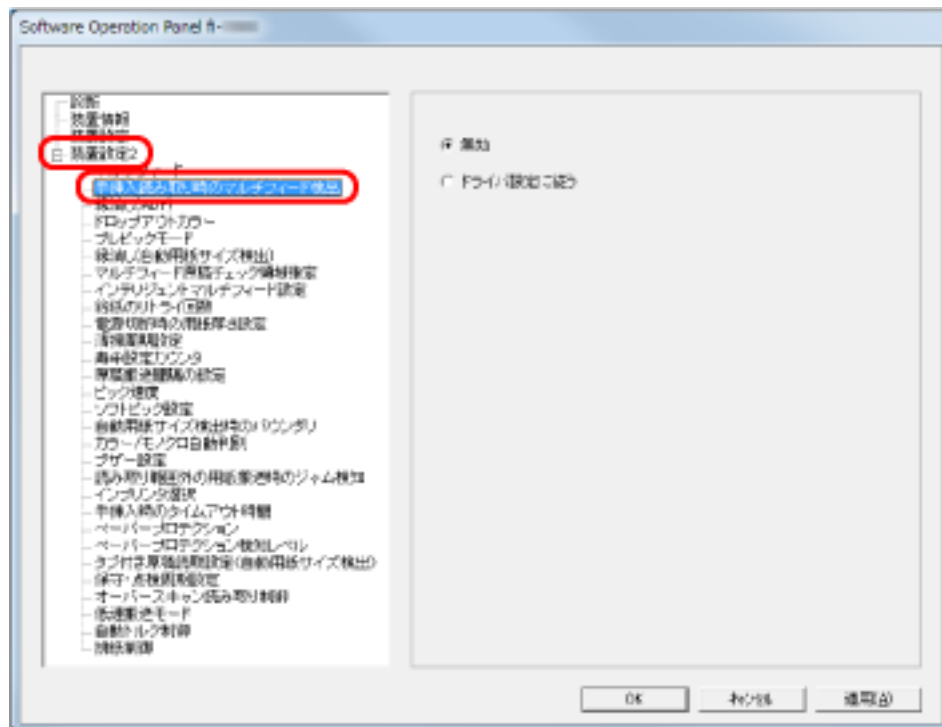
ヒント

本設定はスキャナードライバの設定画面からもできます。この場合、スキャナードライバの設定が優先されます。

手挿入読み取り時のマルチフィード検出方法の設定（手挿入読み取り時のマルチフィード検出）

手挿入読み取り時のマルチフィード検出を有効にしたい場合に設定します。

- 1 Software Operation Panel を起動します。
Software Operation Panel の起動 (199 ページ)を参照してください。
- 2 画面左のリストから「装置設定 2」→「手挿入読み取り時のマルチフィード検出」をクリックします。



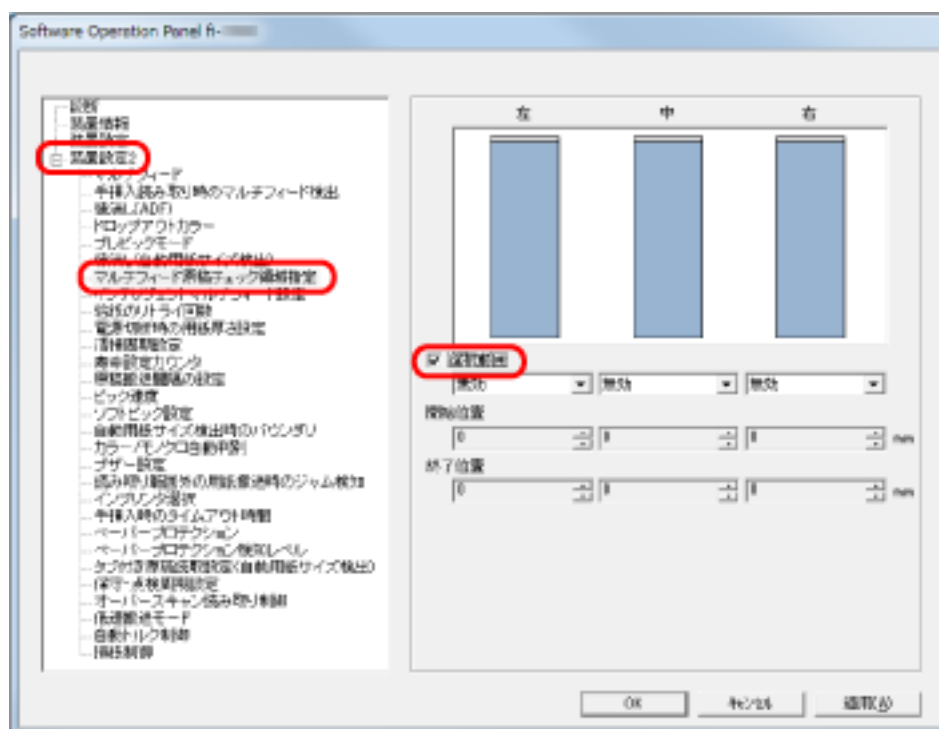
- 3 検出方法をクリックします。

検出方法	説明
無効	マルチフィードを検出しません。
ドライバー設定に従う	スキャナードライバの設定でマルチフィード検出を有効にした場合、マルチフィード検出を行います。

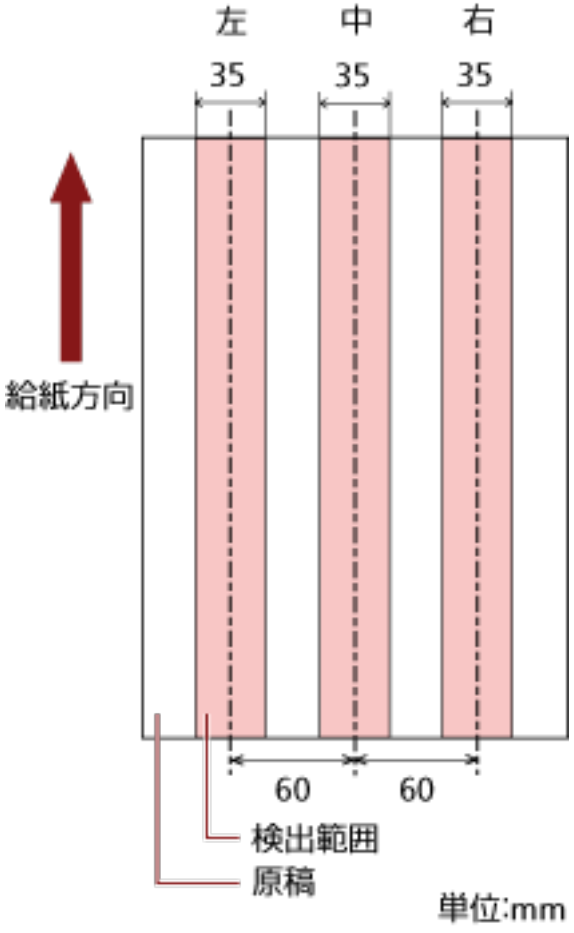
マルチフィード検出範囲の指定（マルチフィード原稿チェック領域指定）

「重なりを検出（超音波）」を設定した場合だけ次の設定があります。

- 1 画面左のリストから「装置設定 2」→「マルチフィード原稿チェック領域指定」をクリックします。
画面内の「選択範囲」チェックボックスをチェックします。



- 2 検出範囲を指定します。

検出範囲	説明
<p>選択範囲</p>	<p>次の図にある薄桃色の検出範囲を指定するために、チェックします。</p>  <p>この画面で設定する内容を有効にする場合はチェックします。有効にしない場合はチェックを外します。チェックを外すと、開始位置=0 終了位置=0 となり、全範囲についてマルチフィード検出が行われます。この条件は、原稿がピックアップ幅の中央（左右対称）にセットされていることが前提となります。</p>
<p>無効（左/中/右）</p>	<p>指定した範囲についてマルチフィード検出を行いません。</p>
<p>有効（左/中/右）</p>	<p>指定した範囲についてマルチフィード検出を行います。</p>
<p>開始位置（左/中/右）</p>	<p>範囲指定の開始位置を、原稿の先端からの長さで示します。 設定可能範囲：0～510mm、2mm 刻み、開始位置 < 終了位置</p>

検出範囲	説明
終了位置（左/中/右）	範囲指定の終了位置を、原稿の先端からの長さで示します。 設定可能範囲：0～510mm、2mm 刻み、開始位置 < 終了位置

ヒント

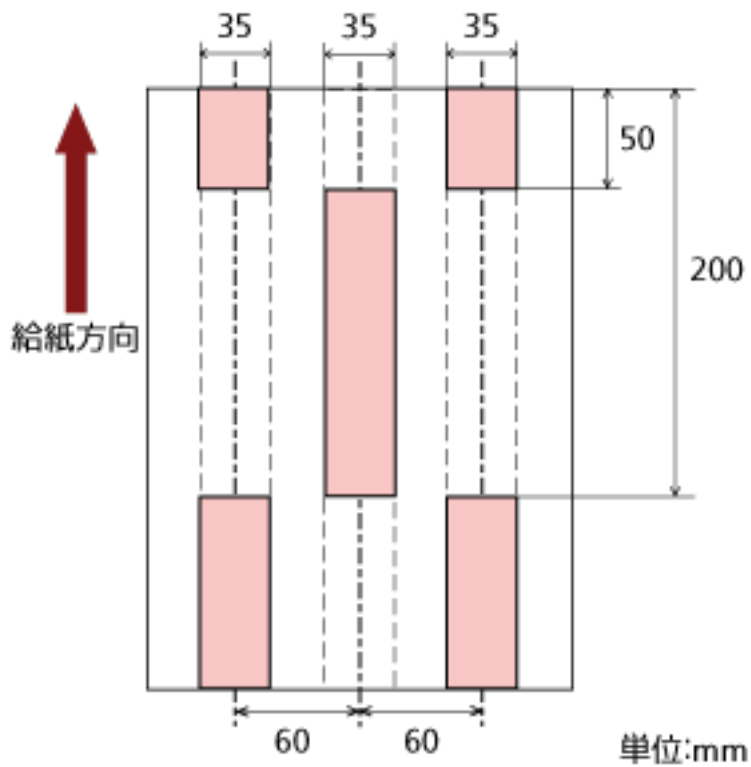
- 開始位置=0、終了位置=0 に設定した場合、無効/有効に関係なく、全範囲についてマルチフィード検出を行います。
- 原稿の全範囲でマルチフィード検出を無効にしたい場合は、指定モードで「無効」をクリックし、開始位置=0、終了位置≥原稿長さに設定してください。
- 開始位置が、原稿長さよりも大きな値に設定されると、「無効」の場合は、原稿長さ全域が検出範囲となり、「有効」の場合は、マルチフィードが無効になります。
- マルチフィードを検出するには、8mm 以上の長さが必要になります。
有効範囲を指定する場合は、終了位置－開始位置≥6mm になるように設定してください。
- 次の方法でも開始位置、終了位置を設定できます。
 - 設定領域を示す画面上で、マウスをドラッグして方形領域を作成する。
 - 設定領域を示す画面上で、開始位置/終了位置を示すハンドルをマウスでドラッグする。

設定例 1：

次の場合の設定例について説明します。

- 指定位置：左
選択範囲=無効、開始位置=50mm、終了位置=200mm
- 指定位置：中
選択範囲=有効、開始位置=50mm、終了位置=200mm
- 指定位置：右

選択範囲=無効、開始位置=50mm、終了位置=200mm



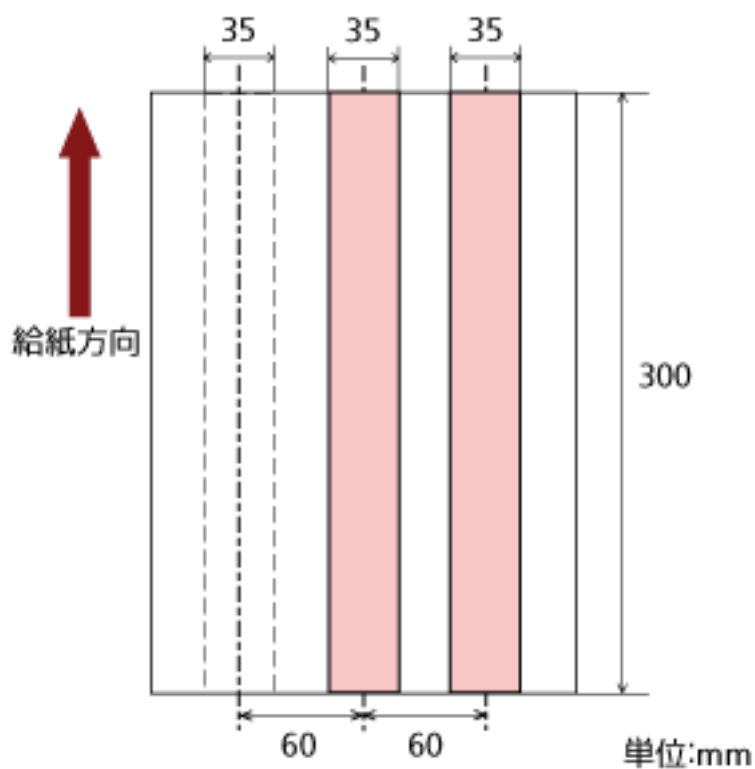
薄桃色の範囲だけマルチフィードが検出されます。

設定例 2 :

次の場合の設定例について説明します。

- 指定位置：左
 選択範囲=無効、開始位置=0mm、終了位置 \geq 300mm
- 指定位置：中
 選択範囲=有効、開始位置=0mm、終了位置=0mm
- 指定位置：右

選択範囲=無効、開始位置=0mm、終了位置=0mm



薄桃色の範囲だけマルチフィードが検出されます。

ヒント

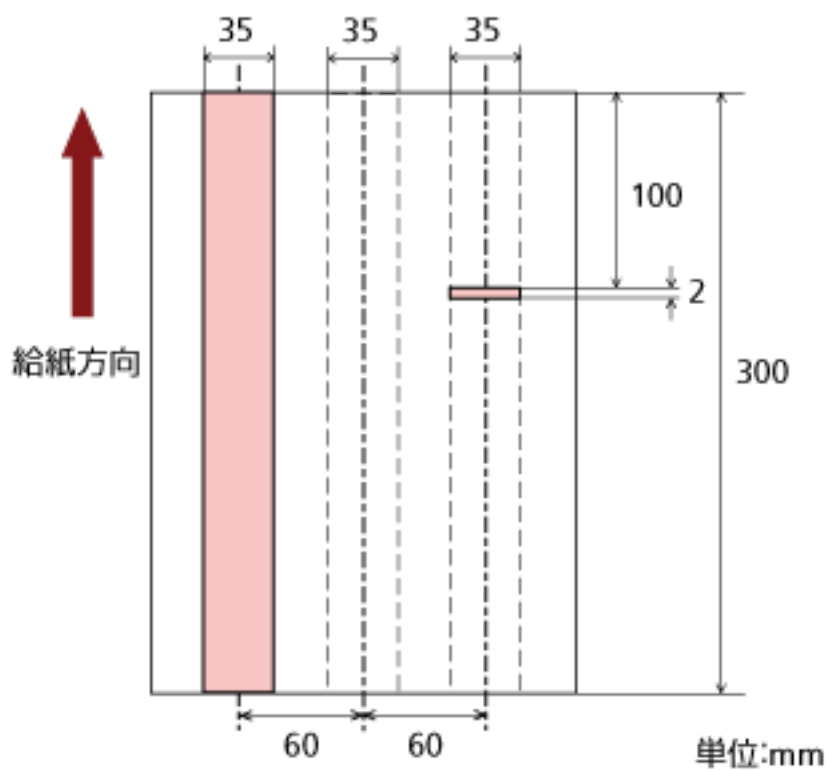
原稿の重なりを検出する場合、密着した原稿（のり付け、静電気による貼り付き）では、マルチフィード検出率が落ちる場合もあります。

設定例 3：(悪い例)

次の場合の設定例について説明します。

- 指定位置：左
選択範囲=無効、開始位置=310mm、終了位置=400mm
- 指定位置：中
選択範囲=有効、開始位置=320mm、終了位置=450mm
- 指定位置：右

選択範囲=有効、開始位置=100mm、終了位置=102mm

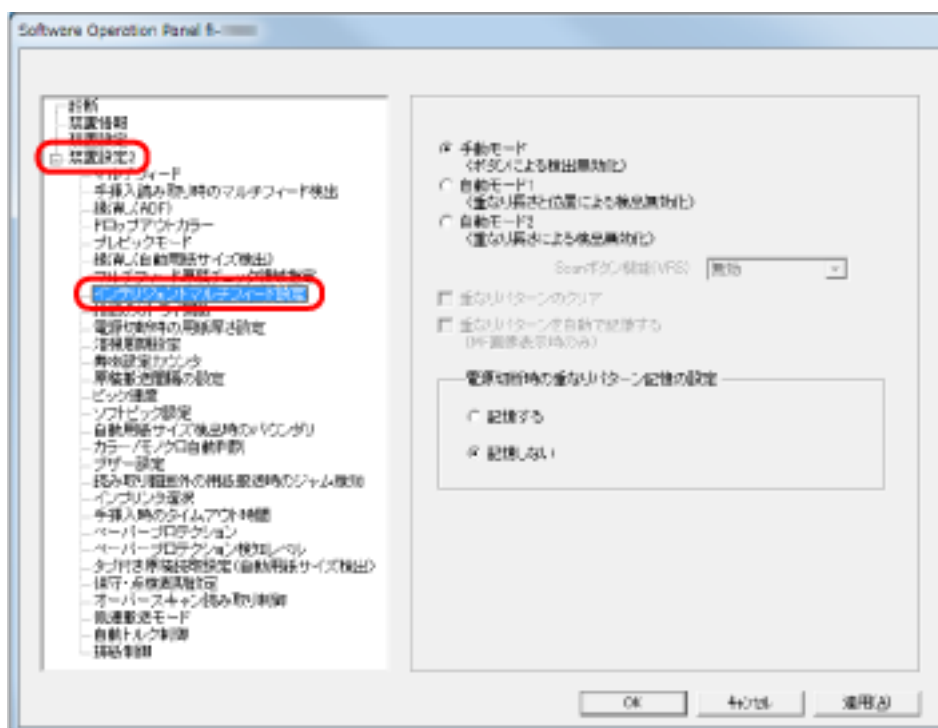


検出範囲（長さ）が 8mm に満たないため、正しくマルチフィードを検出できません。

マルチフィード検出しない範囲の設定 (インテリジェントマルチフィード設定)

原稿の決まった位置に同じ大きさの紙が貼られている場合、その貼付位置をスキャナーに認識させ、その部分のマルチフィード検出をしないように設定できます。この設定を行うには、スキャナードライバの設定画面またはマルチフィード検出方法の設定 (マルチフィード) (253 ページ) のマルチフィード設定で、事前に「重なりを検出 (超音波)」に設定しておく必要があります。

- 1 Software Operation Panel を起動します。
Software Operation Panel の起動 (199 ページ) を参照してください。
- 2 画面左のリストから「装置設定 2」→「インテリジェントマルチフィード設定」をクリックします。



- 3 動作モードを選択し、[OK] ボタンをクリックします。

動作モード	説明
手動モード	マルチフィードを検出した原稿の搬送をやめるか、原稿をホッパーに戻して読み取りを再開するかを指定できます。 原稿に貼ってある紙片の位置や大きさは記憶しません。
自動モード 1	マルチフィードを検出した場合、原稿に貼ってある紙片の長さや位置を記憶するかどうかを指定できます。 記憶した場合、以降の読み取りで、記憶した同様な重なりパターンが検出されたとき、マルチフィードエラーを発生させません。

動作モード	説明
自動モード2	<p>マルチフィードを検出した場合、原稿に貼ってある紙片で最も長いものを記憶するかどうかを指定できます。</p> <p>記憶した場合、以降の読み取りで、記憶した長さと同じか短い重なりが検出されたとき、マルチフィードエラーを発生させません。</p>

ヒント

- 「重なりパターンのクリア」チェックボックスをチェックすると、自動モードで記憶した原稿の重なりパターン（長さや位置）をクリアできます。
- 「重なりパターンを自動で記憶する」チェックボックスをチェックすると、自動モードで原稿の重なりが検出されたときに、原稿の重なりパターンの記憶機能を有効にします。
ただし、スキャナードライバの設定画面の「マルチフィード検出」で、事前に「読み取りを中断し画像を表示する」に設定しておく必要があります。
- 「電源切断時の重なりパターン記憶の設定」で電源切断時に原稿の重なりパターンを記憶するか、記憶しないかを選択できます。「記憶する」をクリックすると、次に電源を投入したときに記憶された原稿の重なりパターンを使用できます。
- 本設定は操作パネルからもできます。

以降の操作については、[決まった条件のマルチフィードを無効にしたいとき \(114 ページ\)](#)を参照してください。

待機時間に関する設定

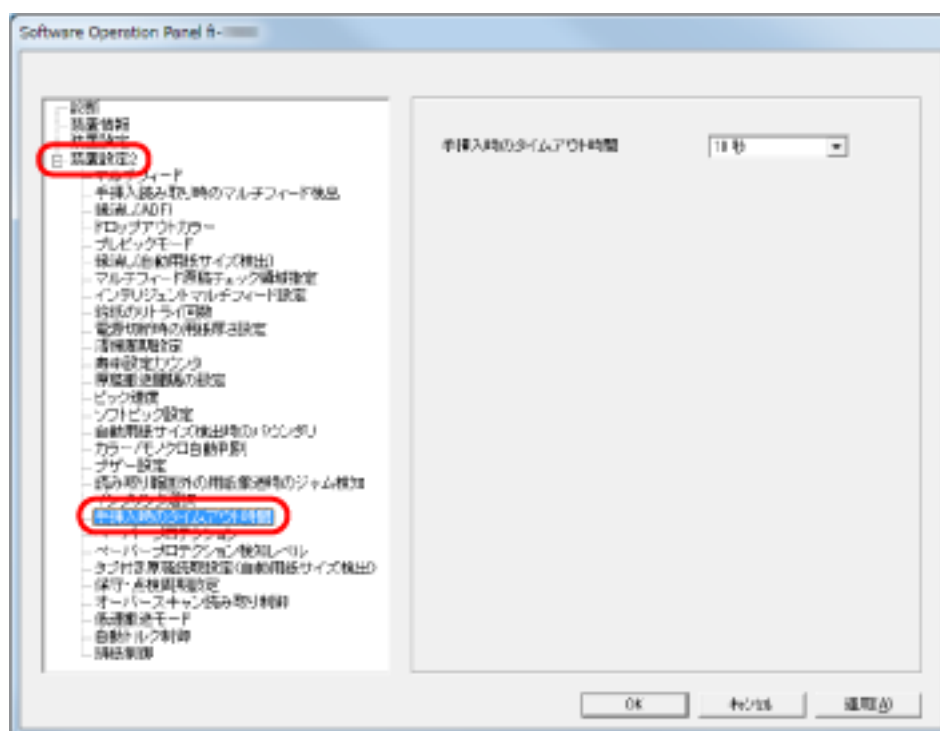
手差しモードの待機時間の設定（手挿入時のタイムアウト時間）

手で1枚ずつ原稿をセットして読み取る場合（手挿入）に、最後に原稿をセットしてから次に原稿をセットするまでの時間を設定しておくことで、設定した時間内であれば原稿をセットする間隔が空いても、連続して読み取りできます。

設定した時間を超えると、自動的に読み取りが終了して、手挿入が解除されます。

設定した時間待っている状態で、[カウンタリセット] ボタンを押すことで、即座に手挿入を解除できます。

- 1 Software Operation Panel を起動します。
Software Operation Panel の起動 (199 ページ) を参照してください。
- 2 画面左のリストから「装置設定 2」→「手挿入時のタイムアウト時間」をクリックします。



- 3 手挿入時のタイムアウト時間を選択します。

ホッパーに原稿がセットされていないと判断するまでの時間（最後に原稿を読み取ってから、次の原稿の有無を検出するまでの時間）を選択します。

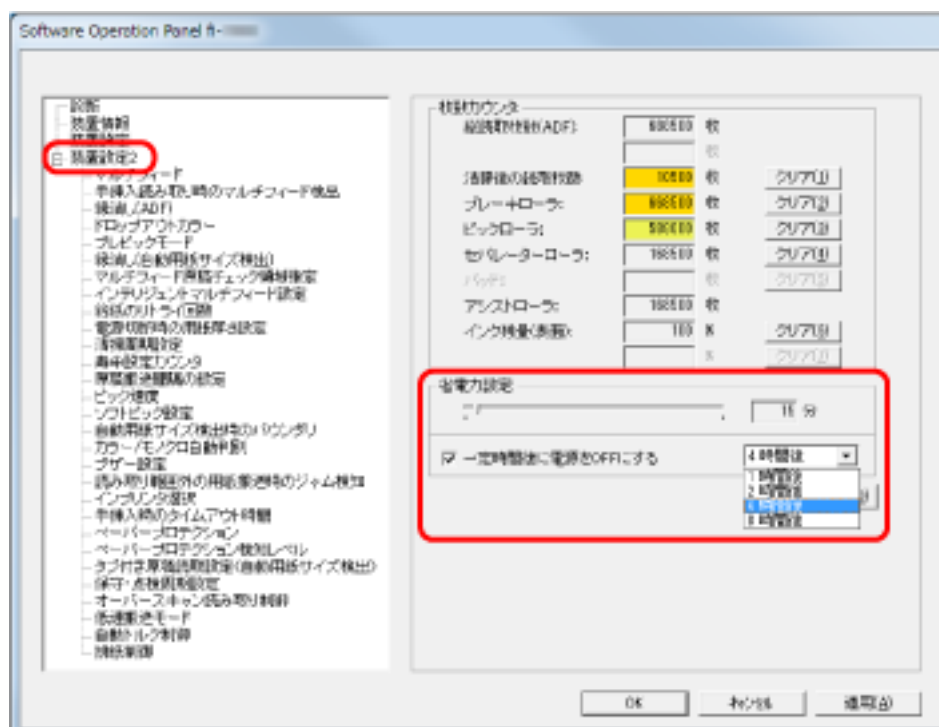
ヒント

- ホッパーに原稿がない状態で、読み取りの開始を行っても、手挿入時のタイムアウト時間で設定した時間内で原稿がセットされるのを待ちます。
- 本設定は操作パネルからもできます。

省電力モードの待機時間の設定（省電力設定）

スキャナーを、一定時間使用しない状態が続くと、自動的に省電力モードに切り替えて、消費電力を抑えます。

- 1 Software Operation Panel を起動します。
Software Operation Panel の起動 (199 ページ) を参照してください。
- 2 画面左のリストから「装置設定」をクリックします。



- 3 スライダーを使い、省電力モードに入るまでの待機時間を設定します。
5～115 分の範囲で設定（5 分刻みで設定）できます。

ヒント

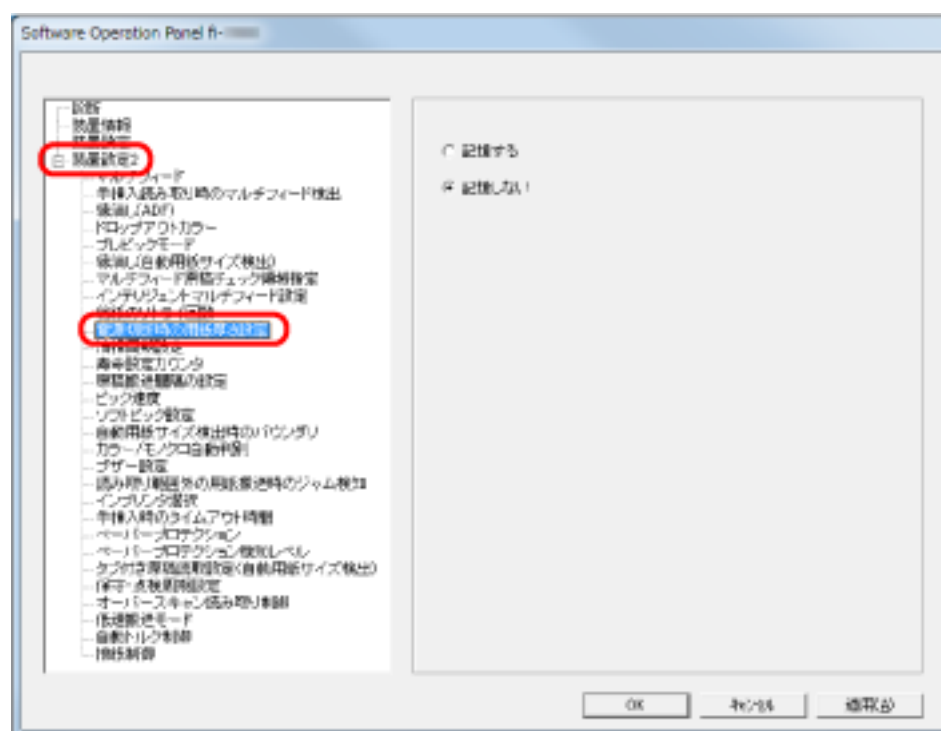
「一定時間後に電源を OFF にする」チェックボックスをチェックした場合、スキャナーの電源を投入したままで一定時間何も操作しないと、自動的にスキャナーの電源が切断されます。
自動的にスキャナーの電源が切断されるまでの時間は、1 時間後/2 時間後/4 時間後/8 時間後から選択できます。

電源投入/切断に関する設定

電源切断時の紙分離力の設定（電源切断時の用紙厚さ設定）

電源切断時に操作パネル上の紙分離力設定を記憶するか、記憶しないかを選択します。

- 1 Software Operation Panel を起動します。
Software Operation Panel の起動 (199 ページ)を参照してください。
- 2 画面左のリストから「装置設定 2」→「電源切断時の用紙厚さ設定」をクリックします。



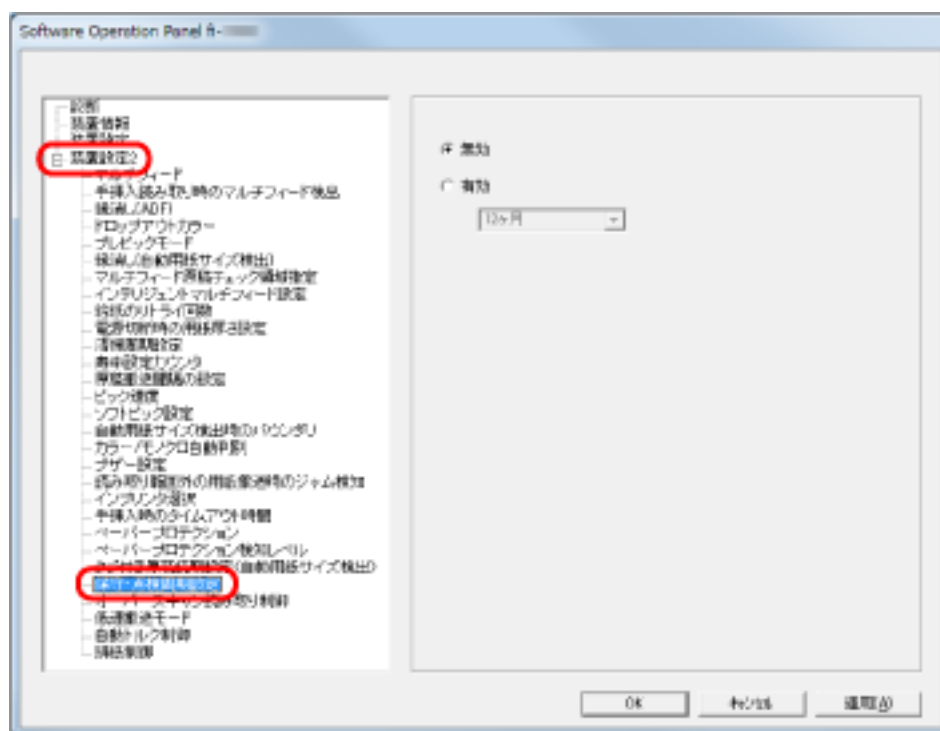
- 3 電源切断時に操作パネル上の紙分離力設定を記憶するか、記憶しないかを選択します。
「記憶する」をクリックすると、次に電源を投入したときに記憶された紙分離力設定で使用できます。

スキャナーの保守/オプションに関する設定

スキャナーの保守・点検周期の設定（保守・点検周期設定）

サービスエンジニアによるスキャナーの定期保守・点検の周期を設定します。
定期保守・点検を実施した日からここで設定する期間が経過した場合、定期保守メッセージが表示されます。
定期保守メッセージは、操作パネルのインフォメーションで確認できます。

- 1 Software Operation Panel を起動します。
Software Operation Panel の起動 (199 ページ) を参照してください。
- 2 画面左のリストから「装置設定 2」→「保守・点検周期設定」をクリックします。



- 3 「保守・点検周期設定」を有効にするか、無効にするかを選択します。
有効にする場合は、サービスエンジニアによるスキャナーの保守・点検周期を選択します。

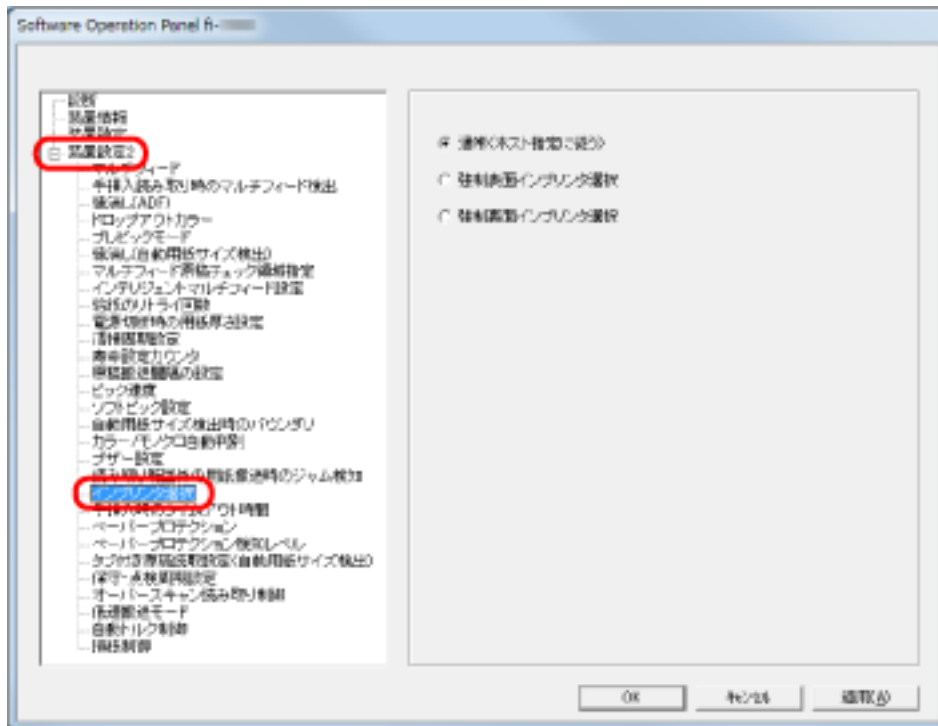
使用するインプリンタの設定（インプリンタ選択）

表面/裏面インプリンタを搭載している場合に、どちらのインプリンタを使用するかを設定します。インプリンタが搭載されていない場合は、表示されません。

1 Software Operation Panel を起動します。

Software Operation Panel の起動 (199 ページ) を参照してください。

2 画面左のリストから「装置設定 2」→「インプリンタ選択」をクリックします。



3 使用するインプリンタを設定します。

通常（ホスト指定に従う）

スキャナードライバの設定に従います。

強制表面インプリンタ選択

スキャナードライバからの指示がない場合、強制的に表面インプリンタで印字します。

強制裏面インプリンタ選択

スキャナードライバからの指示がない場合、強制的に裏面インプリンタで印字します。

ヒント

- インプリンタについては、[スキャナーのオプション \(275 ページ\)](#) を参照してください。
- 本設定はスキャナードライバの設定画面からもできます。「通常（ホスト指定に従う）」を設定した場合、スキャナードライバの設定が優先されます。「強制表面インプリンタ選択」または「強制裏面インプリンタ選択」を設定した場合、Software Operation Panel の設定が優先されます。

付録

スキャナー基本仕様

項目		仕様	備考
スキャナータイプ		ADF（自動給紙機構）および手挿入	-
イメージセンサー		カラー CCD×2（表、裏）	-
光源		白色 LED アレイ×4（表、裏）	-
読み取り範囲	最小	52×74mm（縦）	-
	最大	304.8×431.8mm （A3 縦（297×420mm）/12×17 インチ）	(*1) (*2)
原稿の厚さ		A5 以上、A4 以下：20～209g/m ² A5 未満、A4 を超えるサイズ：41～209g/m ²	-
読み取り速度 （A4、横）(*3)	バイナリ（二値 白黒）	片面 110 枚/分、両面 220 面/分 [fi-7800]	200dpi/300dpi
	グレースケール	片面 140 枚/分、両面 280 面/分 [fi-7900]	
	カラー		
原稿搭載容量 (*4)		500 枚	厚さ 80g/m ² の原稿 原稿の総厚みが 50mm 以下 原稿の重さが 5kg 以下 ホッパー下段時
光学解像度		600dpi	-
出力解像度	バイナリ（二値 白黒）	50～600dpi、1200dpi	1dpi ごとに変倍可 1200dpi はスキャナードライバ で生成
	グレースケール		
	カラー		
読み取り階調		256 階調	内部処理時は 1024 階調（10bit）
出力モード（中間調）		ディザ/誤差拡散	-
インターフェース		USB2.0/USB1.1 (*5)	タイプ B
液晶ディスプレイ		表示形態：FSTN（白黒） 表示 dot 数：110×65dot 表示行列：16 文字×5 行	-

項目	仕様	備考
そのほかの機能	ハードリアルタイム JPEG 圧縮	グレースケール/カラー

*1：長尺帳票読み取り時は、給紙方向（長さ方向）最大 5588mm（220 インチ）まで読み取り可能です。
なお、条件に応じて、次の解像度を指定する必要があります。

- ダブルレターより大きく 863mm 以下の場合
400dpi 以下
- 863mm より大きく 3175mm 以下の場合
300dpi 以下
- 3175mm より大きく 5588mm 以下の場合
200dpi 以下

*2：手差しモード（単送モード）時は、A2/A1 サイズまで読み取り可能です。
2 つ折りにして読み取り、表裏の画像を合成できます。

*3：読み取り速度は、ハードウェアの最大速度であり、実際の読み取り時間にはデータ転送時間などのソフトウェアの処理時間が付加されます。
読み取り速度の測定環境は、次のとおりです。

オペレーティングシステム	Windows 10
CPU	Intel® Core™ i3-10105 3.7GHz
メモリー容量	8GB
ストレージ	SSD

*4：最大枚数は原稿の厚さによって変わります。[原稿について \(60 ページ\)](#)を参照してください。

*5：USB 2.0 で接続する場合、USB ポートおよびハブが USB 2.0 に対応している必要があります。また、USB 1.1 で接続すると、読み取り速度が遅くなります。

設置諸元

項目		仕様
外形寸法（幅×奥行×高さ） (*1)		460×430×310mm
設置スペース		
重さ		32kg
入力電源	電圧範囲	AC100～240V、±10%
	相	単相
	周波数範囲	50/60Hz、±3Hz
消費電力	動作時	200W 以下
	省エネ時	3.2W 以下 (AC100～240V)
	オフモード時	0.3W 未満 (AC100～240V)
操作環境	温度	動作時：5～35℃、非使用時：-20～60℃
	湿度	動作時：20～80%、非使用時：8～95%
発熱量	動作時	172kcal/h 以下
	省エネ時	2.8kcal/h 以下 (AC100～240V)
	オフモード時	0.26kcal/h 未満 (AC100～240V)
出荷時質量 (*2)		39kg
サポート期間		5年

*1：奥行きは、ホッパー、スタッカー、および突起部を除きます。

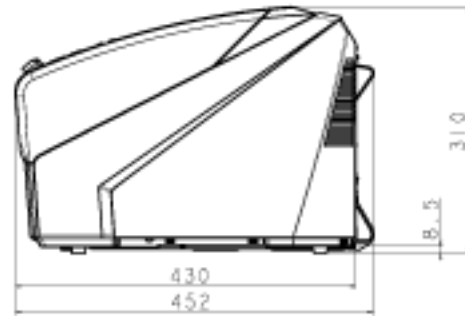
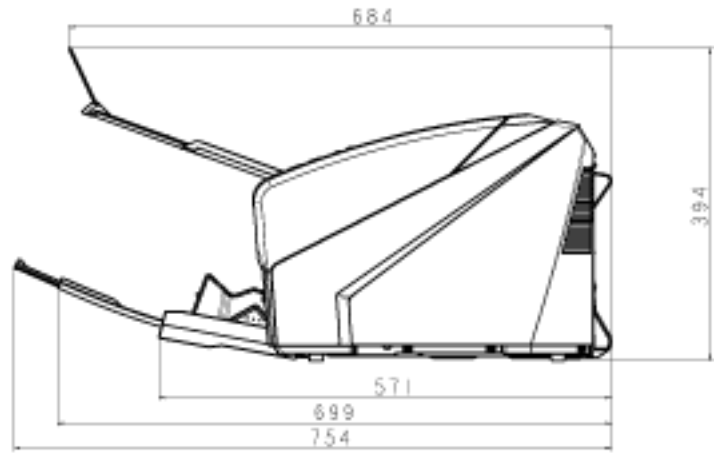
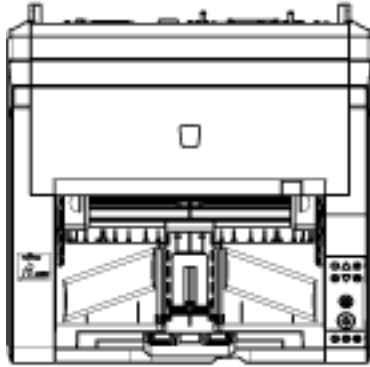
*2：梱包品などを含めた質量です。

本製品の設置環境について

お客様の使用環境や動作モードにより、稼働音が気になる場合は、事務所とは別の場所に設置するか、仕切りなどで区切られた場所へ設置することを推奨します。

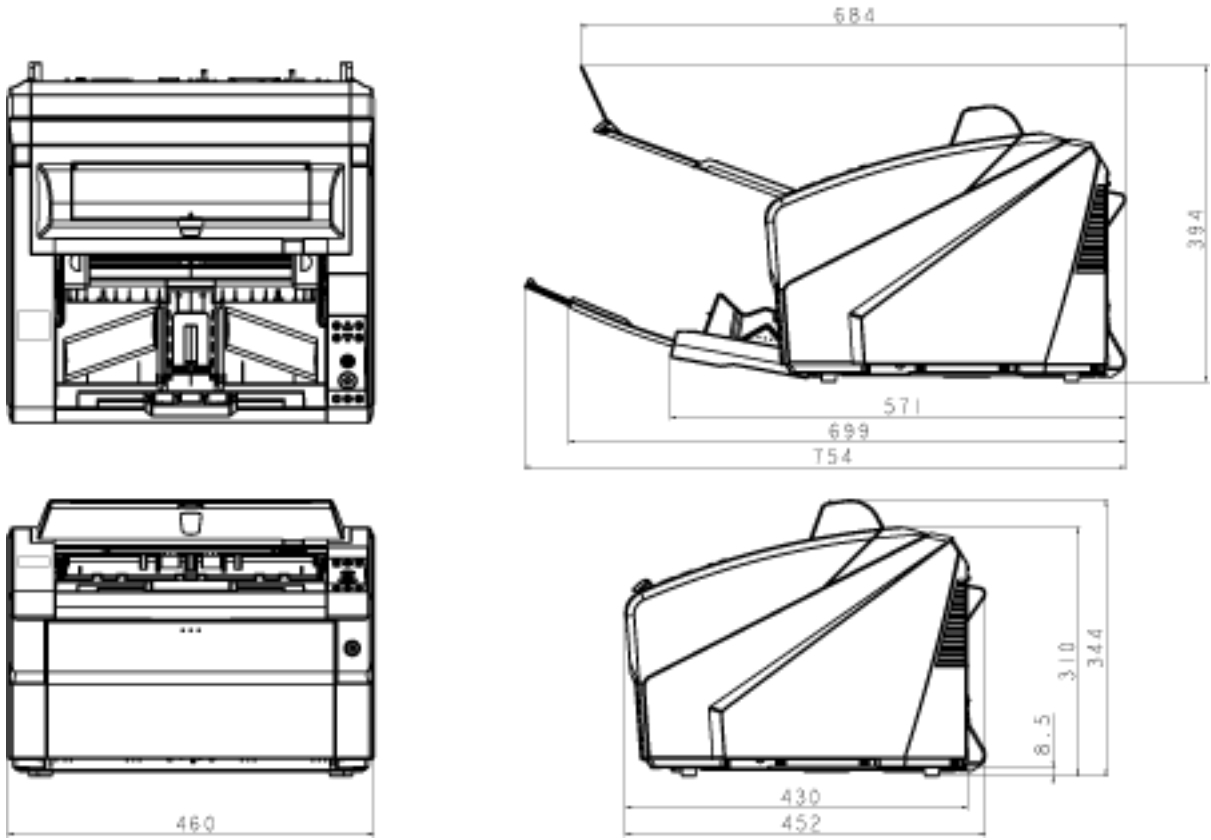
外形寸法

外形寸法は次のとおりです。



(単位：mm)

裏面インプリンタ搭載時の外形寸法は次のとおりです。



(単位：mm)

スキャナーのオプション

品名	型名	仕様	説明
fi-680PRF	FI-680PRF	PA03575-D202	<p>表面インプリンタです。 読み取った原稿にアルファベットや数字などの文字列を印刷できます。</p> <p>原稿の表面に、画像読み取り後に文字を印刷します。</p> <p>このインプリンタを使用することにより、読み取った原稿に名前や日付、連番を付けて管理できます。</p> <p>fi-680PRF（表面インプリンタ）の詳細は、fi-680PRF/PRB インプリンタ オペレーターガイドを参照してください。</p>
fi-680PRB	FI-680PRB	PA03575-D204	<p>裏面インプリンタです。 読み取った原稿にアルファベットや数字などの文字列を印刷できます。</p> <p>原稿の裏面に、画像読み取り後に文字を印刷します。</p> <p>このインプリンタを使用することにより、読み取った原稿に名前や日付、連番を付けて管理できます。</p> <p>fi-680PRB（裏面インプリンタ）の詳細は、fi-680PRF/PRB インプリンタ オペレーターガイドを参照してください。</p>
ScanAid	FI-790SA	-	<p>スキャナーに必要な消耗品・清掃用品（ローラー、クリーナーなど）をまとめたオプションです。ScanAid を購入することで、必要な消耗品・清掃用品が一度にそろいます。</p> <p>ScanAid の梱包品については、ScanAid の梱包品 (276 ページ) を参照してください。</p>

スキャナーのオプションのご購入については、[株式会社 PFU PFU ダイレクト \(285 ページ\)](#) にお問い合わせください。





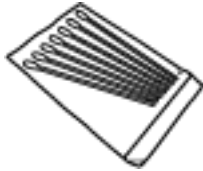
スキャナーのオプションの詳細は、本製品を購入した販社/販売店または株式会社 PFU イメージングサービス & サポートセンター (284 ページ)に連絡してください。

重要

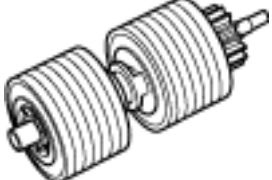
本製品には、fi-680PRF と fi-680PRB を同時に搭載できます。ただし、同時に印刷できません。用途に応じてどちらかのインプリンタを指定してください。

● ScanAid の梱包品

● 清掃用品

品名	備考
クリーナ F1 (1 本) 	容量 : 100ml
クリーニングシート (1 パック) 	20 枚入り/1 パック
クリーニングペーパー (2 パック) 	10 枚入り/1 パック
クリーニングクロス (3 パック) 	20 枚入り/1 パック
綿棒 (2 パック) 	50 本入り/1 パック

● 消耗品

品名	備考
ピックローラ (1組) 	60万枚または1年ごとに交換 ピックローラと記載している場合もある
セパレーターローラ (1個) 	60万枚または1年ごとに交換
ブレーキローラ (1個) 	60万枚または1年ごとに交換

ソフトウェアのアンインストール手順

- 1 コンピュータの電源を投入して、コンピュータの管理者権限を持つユーザーで、Windows にログオンします。
- 2 動作しているソフトウェアをすべて終了させます。
- 3 「コントロール パネル」画面を表示します。
 - Windows Server 2012
スタート画面を右クリックし、アプリバーの「すべてのアプリ」→「Windows システムツール」の「コントロール パネル」をクリックします。
 - Windows Server 2012 R2
スタート画面左下にある「↓」→「Windows システムツール」の「コントロール パネル」をクリックします。
「↓」はマウスを動かすと表示されます。
 - Windows 10/Windows Server 2016/Windows Server 2019/Windows Server 2022
「スタート」メニュー→「Windows システムツール」→「コントロール パネル」をクリックします。
 - Windows 11
「スタート」メニュー→「すべてのアプリ」→「Windows ツール」をクリックし、「コントロール パネル」をダブルクリックします。
- 4 「プログラムのアンインストール」をクリックします。
「プログラムと機能」画面が表示され、インストールされているソフトウェアの一覧が表示されます。
- 5 削除するソフトウェアをクリックします。
 - PaperStream IP ドライバを削除する場合
次のどれかをクリックしてください。
 - PaperStream IP (TWAIN)
 - PaperStream IP (TWAIN x64)
 - PaperStream IP (ISIS) Bundle
 - Software Operation Panel を削除する場合
「Software Operation Panel」をクリックしてください。
 - Error Recovery Guide を削除する場合
「Error Recovery Guide for fi-7800/fi-7900」をクリックしてください。
 - PaperStream ClickScan を削除する場合
「PaperStream ClickScan」をクリックしてください。
 - PaperStream ClickScan Searchable PDF Option を削除する場合
「PaperStream ClickScan Searchable PDF Option」をクリックしてください。
 - PaperStream Capture/PaperStream Capture Pro (EVALUATION) を削除する場合
「PaperStream Capture」をクリックしてください。
 - マニュアルを削除する場合
「fi Series manuals for fi-7800/fi-7900」をクリックしてください。

- Scanner Central Admin Agent を削除する場合
「Scanner Central Admin Agent」をクリックしてください。
- fi Series Online Update を削除する場合
「fi Series Online Update」をクリックしてください。

6 **【アンインストール】 ボタンまたは【アンインストールと変更】 ボタンをクリックします。**

7 **アンインストールの確認画面が表示される場合は、【OK】 ボタンまたは【はい】 ボタンをクリックします。**

アンインストールが実行されます。

e-文書法に適合した電子文書の作成

これまで企業活動で発生する見積書、注文書、契約書などの帳票は、紙文書のまま保存しておく必要がありましたが、e-文書法（*1）の施行により、これらの紙文書を本製品で読み取り、電子化することにより、保存・管理・運用などのコストを大きく低減できます（紙による原本保存が不要になります）。

次に、本製品を使用して e-文書法に適合した電子文書を作成する方法をまとめます。

重要

- 画像の原本再現性および画質確認（文章の判読不能のないことなど）は、お客様の責任で実施してください。
- 2つ折りの原稿を読み取る場合や両面印刷された原稿を読み取って表裏の画像を合成する場合は、文書の種類によって次の点に注意してください。
 - 国税関係書類の場合
表裏の画像を合成することは、推奨しません。
 - 国税関係書類以外の場合
表裏の画像を合成した場合、折り目にある情報が欠けていないかを確認してください。情報が欠けていた場合は、次の対処をしてから、再度原稿を読み取ってください。
 - 文字などの情報がない部分に折り目を変更する
 - 原稿をしっかりと折り曲げる

*1：e-文書法（通称）とは、民間事業者などに対して、法令により紙での原本保存が義務付けられていた文書を、スキャナーで電子化し、原本の保存に代えて画像での保存を容認する法律です。

e-文書法の正式名称は、「民間事業者等が行う書面の保存等における情報通信の技術の利用に関する法律」および「民間事業者等が行う書面の保存等における情報通信の技術の利用に関する法律の施行に伴う関係法律の整備等に関する法律」です。

● e-文書法に対応する要件

e-文書法に対応した読み取り設定で原稿を読み取ると、次の法令要件に対応した画像を作成できます。

財務省の省令（電子帳簿保存法）に定められた要件

解像度：200dpi（8ドット/mm）以上

カラー：24bit カラー（RGB 各色 256 階調）以上またはグレー（256 階調以上）（*1）

非可逆圧縮での画質規定：JIS X6933 または ISO12653 テストチャートの 4 ポイントの文字が認識できること

*1：国税関係書類の文書でグレー（256 階調以上）での保存が認められるのは、資金や物の移動に関連しない国税関係書類や定型的な約款が定められた契約申込書などの文書です。

例：見積書控、注文書控、定型的な約款が定められた保険契約申込書

厚生労働省の省令に定められた要件

診療等の用途に差し支えない精度

重要

- 電子帳簿保存法に対応するには、スキャナードライバの e- 文書法に対応した読み取り設定で原稿を読み取ってください。詳細は、スキャナードライバのヘルプを参照してください。
- 本製品は、各省令に合った読み取りを行う機能を持っていますが、それだけでは、紙原本に代えて画像で保存することはできません。各省庁より出される省令、およびガイドラインに従い、場合によっては、電子署名・タイムスタンプを画像に付与し、管理および運用していく必要があります。詳細は、当社にお問い合わせください。
<https://www.pfu.fujitsu.com/rm/anshinrm/>
- レシート、見積書などの国税関係書類は、税法で確実な保存が規定されている重要な文書です。これらの文書を画像として保存し、紙原本を廃棄するためには、電子帳簿保存法の要件に対応したシステム、業務規程の作成、および運用管理などの法定要件を満たして、所轄税務署長の承認が必要です。詳細は、省令を必ず参照してください。

● 原稿を読み取ったあとの検証

紙文書を電子化する場合、原稿を読み取ったあとに原稿の情報が正しく読み取られているかどうかを、次の観点で検証しなければなりません。

- ページの抜けがないか
- 文字がつぶれて読めない箇所がないか
- ごみ、スジなどで不鮮明な箇所がないか
- 割り印などの、原稿の端にある情報が欠けていないか

画像の検証で問題があった場合、再度原稿を読み取って検証します。

検証で問題なければ、画像を登録、保存します。

重要

画像は、一切の修正を行ってはいけません。

修理・お問い合わせについて

トラブル対処

原稿づまりなどのトラブルが発生した場合は、次を参照して対処してください。

- 困ったときには (159 ページ)
- サポート&サービスのホームページ
(<https://www.pfu.fujitsu.com/imaging/contact.html>)

また、お客様から寄せられた主なご質問とその回答を、次のホームページに掲載しています。該当する項目がないか、確認してください。原稿づまりなどのトラブルが発生した場合は、次を参照して対処してください。

- よくあるご質問
(https://faq.pfu.jp/?site_domain=fi)

修理サービスのご案内

当社では、お客様に安心して業務用 イメージ スキャナー fi シリーズをお使いいただけるよう、万全のサポート体制を整えています。

購入時にご加入いただく契約サービスと、必要なときにその都度ご利用いただけるスポットサービスにより、お客様を強力にバックアップいたします。

ヒント

保証期間内に、正常な使用状態で故障した場合は、無償で修理いたします。
保証期間については、保証書を参照してください。

● 契約サービス (有償)

事前に契約を結んでいただくことで、ご購入後も万全のサポートを提供いたします。

- 定額定期保守サービス
年に1度サービスエンジニアが予防保守を行います。
万一の障害発生時には、サービスエンジニアがお客様のもとにおうかがいして保守修理作業を実施します。
- 定額訪問修理サービス
万一の障害発生時には、サービスエンジニアがお客様のもとにおうかがいして保守修理作業を実施します。

● スポットサービス (有償)

必要なときに、その都度ご利用いただけます。

- 訪問修理 (*1)
本製品の故障発生時にご連絡いただくと、その後、サービスエンジニアが直接修理にうかがいます。

*1：保証期間中の場合も有償となります。

詳細はホームページをご覧ください。

<https://www.fujitsu.com/jp/products/computing/peripheral/scanners/fi/support/maintenance-service/>

サービス内容は、予告なく変更される場合がございます。

詳細は、当社ホームページでご確認いただくか、株式会社 PFU イメージング サービス & サポートセンター (284 ページ)までお問い合わせください。

重要

- 本製品の修理はお客様自身で行わないでください。
- 本製品の保証条件は同梱の当社の保証書の規定をご覧ください。
- 本製品の修理部品の供給期間は製造中止後 5 年間です。

お問い合わせ窓口

お客様からの業務用 イメージ スキャナー fi シリーズ全般に関する操作や故障・トラブルのお問い合わせに迅速に対応いたします。

故障・トラブルのお問い合わせのときは、[サービスセンターに連絡する前に \(196 ページ\)](#)を参考に必要事項を確認してください。

- **株式会社 PFU イメージング サービス & サポートセンター**

お問い合わせ先

以下のホームページをご覧ください。

<https://www.pfu.fujitsu.com/imaging/contact.html>

サプライ用品の購入先

スキャナーの清掃方法と消耗品の交換方法については、[日常のお手入れ \(118 ページ\)](#)および[消耗品の交換 \(143 ページ\)](#)を参照してください。

清掃用品や消耗品のお問い合わせやご購入については、本製品を購入した販社/販売店または株式会社 PFU PFU ダイレクトにお問い合わせください。

- **株式会社 PFU PFU ダイレクト**

お問い合わせ先

電話

050-3786-6993

お問い合わせの内容・発信者番号は、対応状況の確認と対応品質向上のため、録音・記録をさせていただきます。

ホームページ

<https://www.pfu.fujitsu.com/direct/>