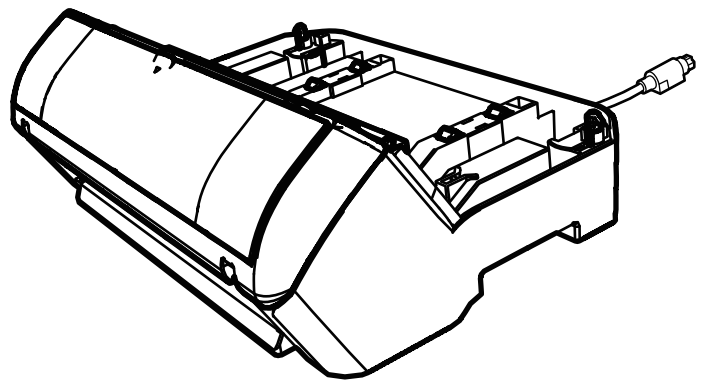


fi-748PRB インプリンタ

オペレーターガイド



目次

はじめに	1
第 1 章 お使いになる前に	3
1.1. 本体と付属品の確認	3
1.2. インプリンタ外観	3
第 2 章 インプリンタ 設置と接続	5
2.1. インプリンタの取り付け	5
2.2. プリントカートリッジの取り付け	6
2.3. 動作確認	7
第 3 章 基本的な操作方法	9
3.1. 印刷位置の合わせ方	9
3.2. 印刷設定	9
3.3. スタッカー角度調整レバーの使い方	9
3.4. プリントカートリッジの交換	10
3.5. 原稿づまりの解除方法	12
第 4 章 日常のお手入れ	13
4.1. プリントカートリッジの清掃	13
4.2. インプリンタの清掃	13
4.3. ローラーの清掃	14
4.4. 清掃用品	14
第 5 章 エラーメッセージ	15
第 6 章 仕様	16
修理・お問い合わせ	18

お願い

- 本書の内容は、改善のため事前連絡なしに変更することがあります。
- 本書に記載されたデータの使用に起因する、第三者の特許権およびその他の権利の侵害については、当社はその責を負いません。
- 無断転載を禁じます。

はじめに

このたびは、fi-748PRB インプリンタをお買い上げいただき、誠にありがとうございます。

fi-748PRB インプリンタは、Image Scanner fi-7460/fi-7480 で使用するオプションユニットです。

本書は、fi-748PRB インプリンタ(以降、インプリンタと表記)の設置と接続、基本的な操作方法、および日常のお手入れについて説明しています。本書に従って正しくご使用ください。

Image Scanner fi-7460/fi-7480 (以降、スキャナと表記)の使い方は、スキャナに添付されている Setup DVD-ROM 内の『Image Scanner fi-7460/fi-7480 オペレーターガイド』を参照してください。

本書がインプリンタを活用していただくために、皆様のお役に立つことを願っております。

2023 年 8 月

安全にお使いいただくために

添付の安全上のご注意には、本製品を安全に正しくお使いいただくための重要な情報が記載されています。本製品をお使いになる前に安全上のご注意を必ずお読みになり、理解されたうえで本製品をお使いください。

開発・販売元

株式会社 PFU
〒220-8567
神奈川県横浜市西区みなとみらい 4-4-5
(横浜アイマークプレイス)

商標および登録商標

Microsoft、Windows、および Windows Server は、マイクロソフトグループの企業の商標です。

PaperStream は、株式会社 PFU の日本における登録商標または商標です。

その他の社名、製品名は、一般に各社の商標または登録商標です。

本書での略記

本書では、次の名称について省略して記載しています。

製品名称	本文中の表記
Windows Server® 2012 Standard (64 ビット)	Windows Server 2012 (*1)
Windows Server® 2012 R2 Standard (64 ビット)	Windows Server 2012 R2 (*1)
Windows® 10 Home (32/64 ビット) Windows® 10 Pro (32/64 ビット) Windows® 10 Enterprise (32/64 ビット) Windows® 10 Education (32/64 ビット)	Windows 10 (*1)
Windows Server® 2016 Standard (64 ビット)	Windows Server 2016 (*1)
Windows Server® 2019 Standard (64 ビット)	Windows Server 2019 (*1)
Windows Server® 2022 Standard (64 ビット)	Windows Server 2022 (*1)
Windows® 11 Home (64 ビット) Windows® 11 Pro (64 ビット) Windows® 11 Enterprise (64 ビット) Windows® 11 Education (64 ビット)	Windows 11 (*1)
PaperStream IP (TWAIN) PaperStream IP (TWAIN x64) PaperStream IP (ISIS) Bundle	PaperStream IP ドライバ
fi-748PRB インプリンタ	インプリンタ
Image Scanner fi-7460/fi-7480	スキャナ
Image Scanner fi-7460/fi-7480 オペレーターガイド	オペレーター ガイド

*1：すべてのオペレーティングシステムを区別しないで使用する場合は、Windows と表記しています。

連続する操作の表記

本文中の操作手順で、連続する操作手順を「→」でつなげて記載しています。

例：「スタート」メニュー→「コントロール パネル」をクリックします。

本書に掲載している画面

Microsoft Corporation のガイドラインに従って画面写真を使用しています。

画面は、改善のため予告なく変更することがあります。表示された画面が、本書に掲載されている画面と異なる場合は、対象ソフトウェアのマニュアルを参考にして、実際の画面に従って操作してください。

オペレーティングシステムによって表示される画面および操作が異なります。また、スキャナによっては、ソフトウェアをアップデートすると、本書で掲載している画面および操作が異なることがあります。その場合は、アップデート時に提供されるマニュアルを参照してください。

第1章 お使いになる前に

1.1. 本体と付属品の確認

添付の「本体と付属品の確認 (リスト)」をご確認のうえ、梱包品がすべて揃っているかどうかを確認してください。

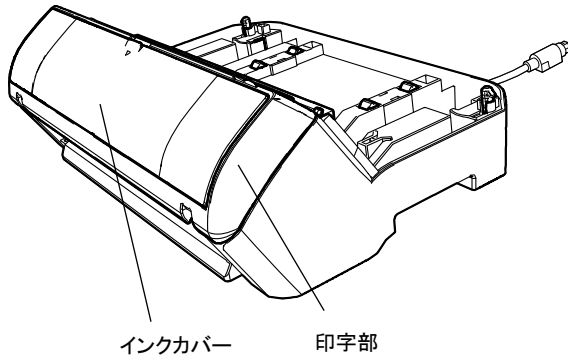
万一、足りないものや不良品がありましたら、本製品を購入された弊社/販売店または株式会社 PFU イメージング サービス&サポートセンターに連絡してください。

なお、本体と付属品は丁寧に取り扱いください。

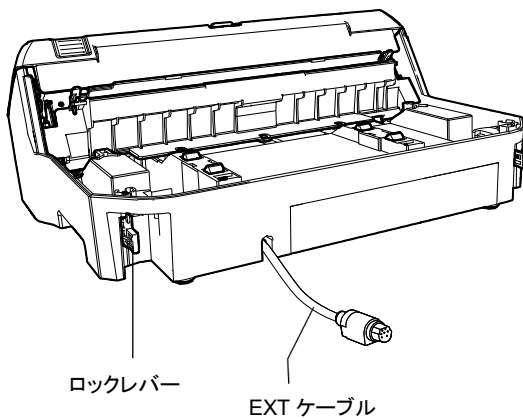
1.2. インプリンタ外観

<インプリンタ単体>

前面

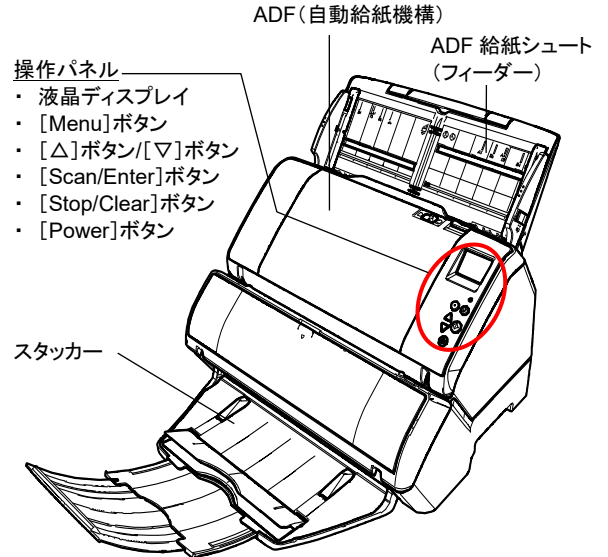


背面

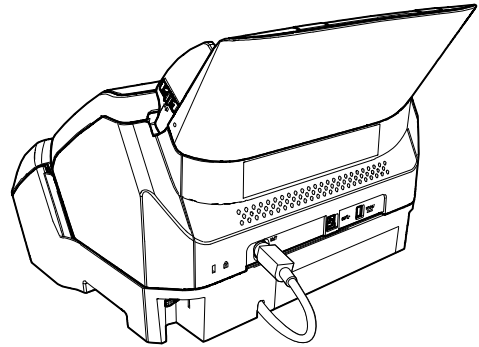


<スキャナ搭載時>

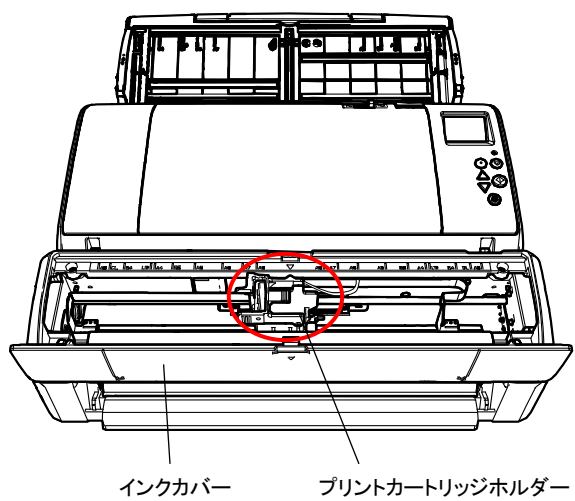
前面



背面



<インプリンタ内部>



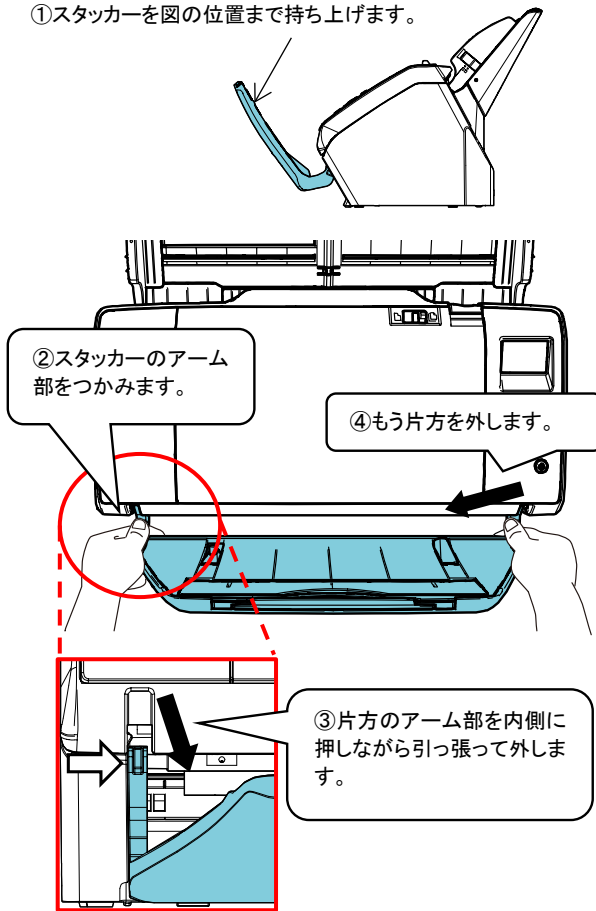
第2章 インプリンタ設置と接続

2.1. インプリンタの取り付け

次の手順でインプリンタを取り付けます。

1. スキャナの電源を切断し、電源ケーブルを抜きます。
2. スキャナからスタッカーを取り外します。

①スタッカーを図の位置まで持ち上げます。

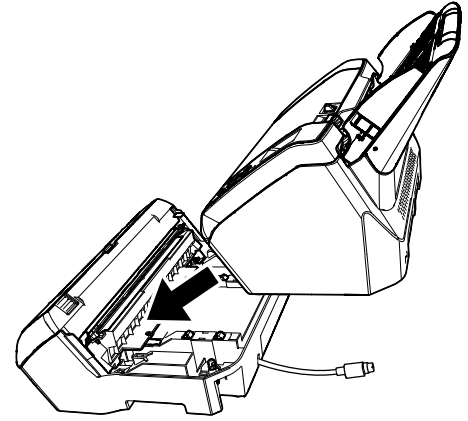


重要

- インプリンタを取り付ける前に、必ずスタッカーを外してください。
- スタッカーが破損する場合がありますので、無理に引っ張らないでください。

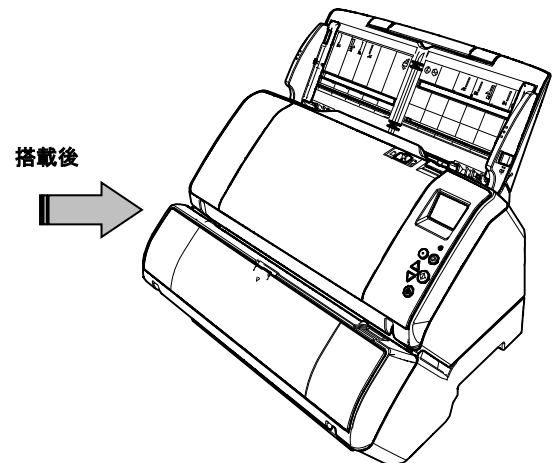
3. インプリンタにスキャナを搭載します。

スキャナを、後方斜め上から、インプリンタ前部につきあてるようにセットします。

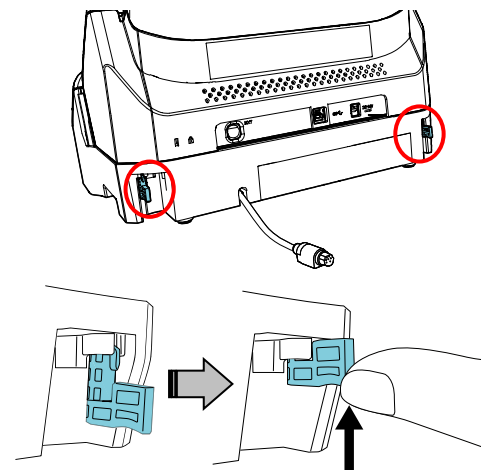


重要

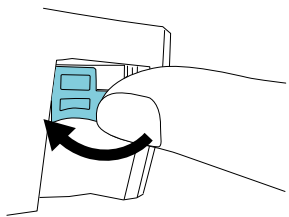
指をはさまないように注意してください。



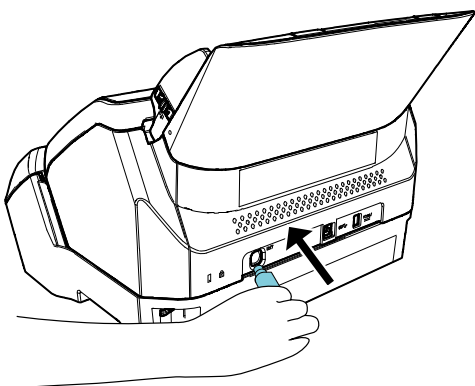
4. ロックレバーを上げます(背面2か所)。



5. ロックレバーを内側に回します(背面 2 か所)。



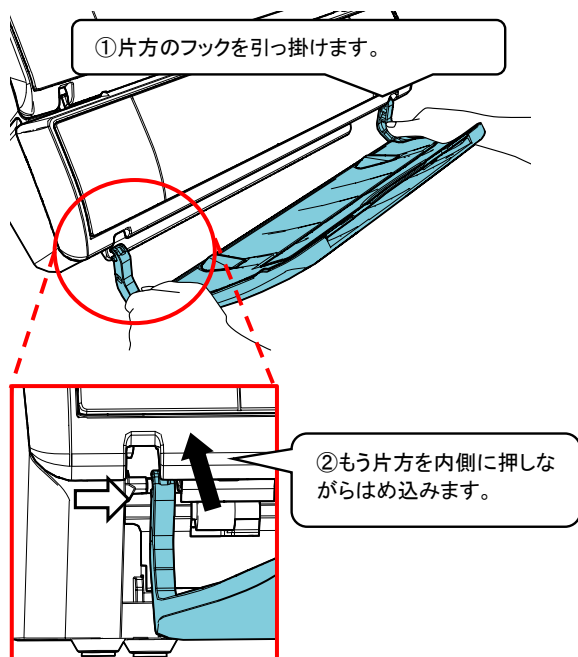
6. EXT ケーブルを、スキャナ背面のコネクターに接続します。



重要

EXT ケーブルを接続しないと、インプリンタの駆動系が動作しません。この状態で読み取りを行うと、インプリンタ内で原稿づまりが発生します。

7. インプリンタ前面に手順 2 で取り外したスタッカーを取り付けます。



8. 電源ケーブルを接続します。

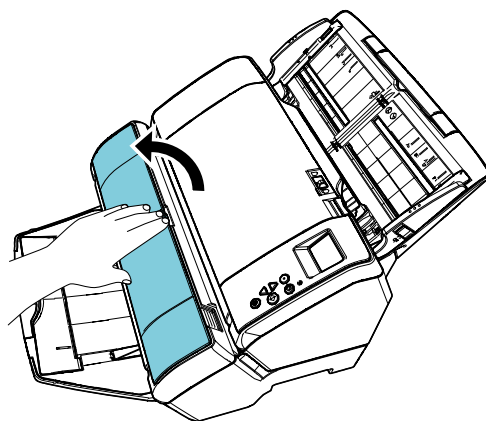
2.2. プリントカートリッジの取り付け

次の手順でプリントカートリッジを取り付けます。

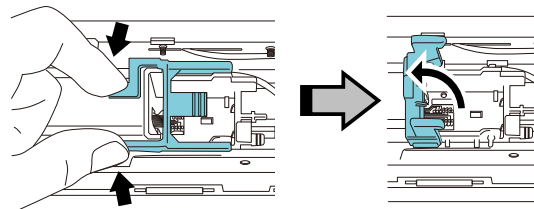
重要

プリントカートリッジを取り付けるときは、プリントカートリッジの誤挿入に注意してください。

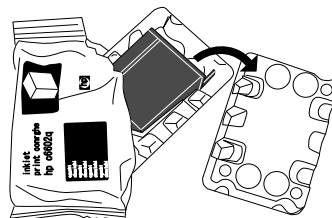
1. スキャナの電源を切断します。
2. インクカバーの中央に手をかけ、図のように開けます。



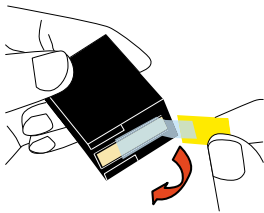
3. プリントカートリッジホルダーを固定しているテープをはがします。
4. 図のように親指と人差し指でつまみながら、プリントカートリッジホルダーのレバーを起こします。



5. 袋からプリントカートリッジを取り出します。



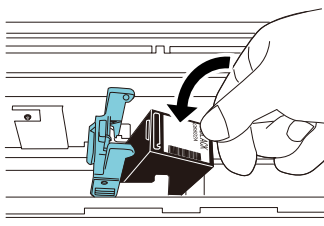
6. プリントカートリッジの保護テープをはがします。



重要

金属部分に触れたり、テープを貼り直したりしないでください。

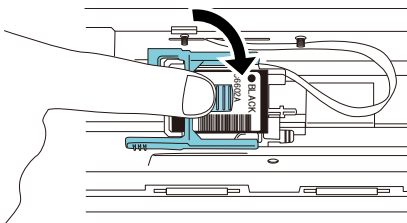
7. プリントカートリッジのつまみが右側になるように挿入します。



重要

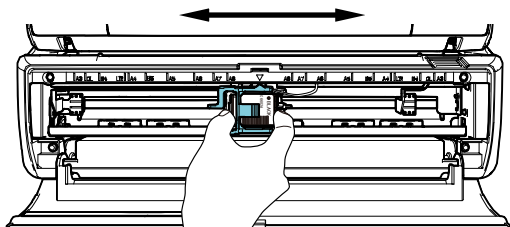
プリントカートリッジを配線フィルムに引っ掛けて、配線フィルムを破損しないように注意してください。

8. プリントカートリッジホルダーのレバーをロックがかかるまでゆっくりと倒して、プリントカートリッジを固定します。

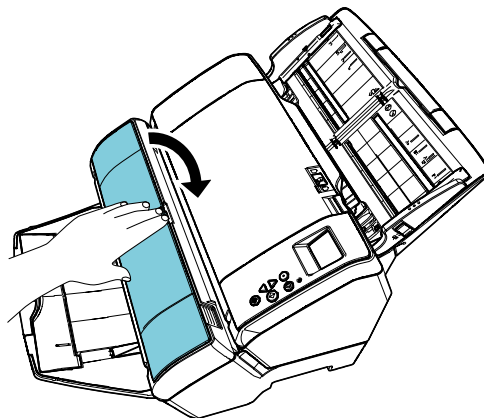


9. プリントカートリッジを印刷位置に移動します。

原稿が通過する位置にセットしてください。



10. インクカバーを閉じます。



2.3. 動作確認

プリントカートリッジの取り付けが終了したら、文字の印刷ができることを確認してください。

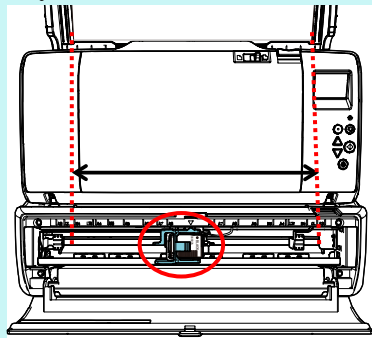
ヒント

操作パネルの詳細は、お使いのスキヤナに添付されているオペレーターガイドを参照してください。

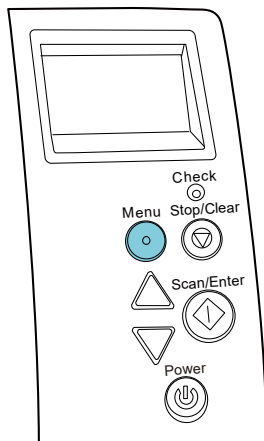
1. スキヤナの操作パネルの[Power]ボタンを押します。
⇒ 液晶ディスプレイに「読み取り可能」画面が表示されます。
2. スキヤナに白紙をセットします。

ヒント

- A3またはダブルレターサイズの白紙をご使用ください。長さが短い場合は、途中までしか印字されないことがあります。
- プリントカートリッジの位置が紙幅内にあることを確認してください。



3. [Menu]ボタンを押します。



⇒ 液晶ディスプレイに「メニュー選択」画面が表示されます。

4. [△]ボタンまたは[▽]ボタンで「3: 印字テスト」を選択し、[Scan/Enter]ボタンで確定します。

⇒ 液晶ディスプレイに「読み取り枚数」画面が表示されます。

重要

インプリンタが接続されていない、または正しく接続されていない場合は、液晶ディスプレイに「インプリンタが接続されていないため、この機能は使用することができません。」と表示されます。

5. [△]ボタンまたは[▽]ボタンで「1: 一枚のみ」または「2: 複数枚」を選択し、[Scan/Enter]ボタンで確定します。

「2:複数枚」を指定した場合は、スキヤナにセットされているすべての白紙に印字します。

⇒ 液晶ディスプレイに「印字パターン」画面が表示されます。

6. [△]ボタンまたは[▽]ボタンで印字パターンを選択し、[Scan/Enter]ボタンで確定します。

ヒント

印字されるテストパターンには、次のものがあります。

テストパターン 1(横書き):

ABCDEFGHIJKLMN OPQRSTUVWXYZ[¥]^_`00000000

テストパターン 2(横書き):

abcdefghijklmnopqrstu vwxyz{|}~ 00000000

テストパターン 3(横書き):

!"#\$%&'()*+,-./0123456789:;<=>?@00000000

テストパターン 4(縦書き):

ABCDEFGHIJKLMN OPQRSTUVWXYZ[¥]^_`00000000

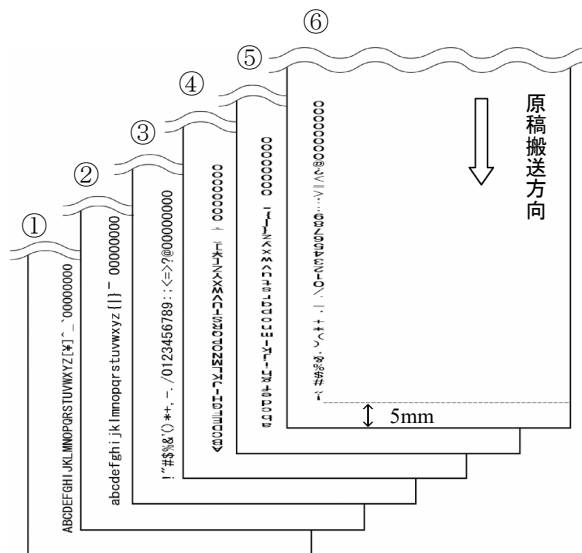
テストパターン 5(縦書き):

abcdefghijklmnopqrstu vwxyz{|}~ 00000000

テストパターン 6(縦書き):

!"#\$%&'()*+,-./0123456789:;<=>?@00000000

“00000000”の部分は、0 から始まり、1 刻みでカウントされます。



テストパターンの印字サンプル

⇒ 液晶ディスプレイに「印字テスト」画面が表示されます。

7. [△]ボタンまたは[▽]ボタンで「1: はい」を選択し、[Scan/Enter]ボタンで確定します。

⇒ 白紙が搬送され、先端 5mm からテストパターンが印字されます (誤差±4mm)。

8. 印字テストを終了する場合は、スキヤナの操作パネルの[Power]ボタンを押してスキヤナの電源を切断します。

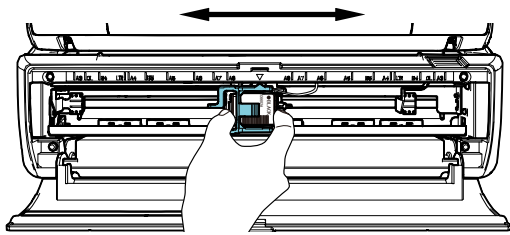
第3章 基本的な操作方法

3.1. 印刷位置の合わせ方

次のように印刷位置の設定を行います。

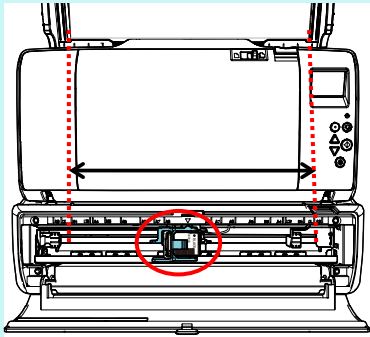
1. インクカバーを開けます。
2. プリントカートリッジを印刷位置に移動します。

図のようにプリントカートリッジをつかんで左右にスライドさせ、原稿幅の範囲内で、目的の位置にセットしてください。



ヒント

- プリントカートリッジホルダー上の「▲」部の位置に印字ヘッドがあります。印字位置の目安にしてください。
- プリントカートリッジ上方に、原稿サイズの見盛りが刻まれています。原稿幅の目安にしてください。
- 実際に読み取る原稿をスキャナにセットして、プリントカートリッジの位置が紙幅内にあることを確認してください。



3. インクカバーを閉じます。

3.2. 印刷設定

インプリンタの印刷設定は、スキャナドライバの設定画面上で行います。

ヒント

スキャナドライバの呼び出し方は、アプリケーションによって異なります。詳細は、ご使用のアプリケーションのマニュアルまたはヘルプを参照してください。

ヒント

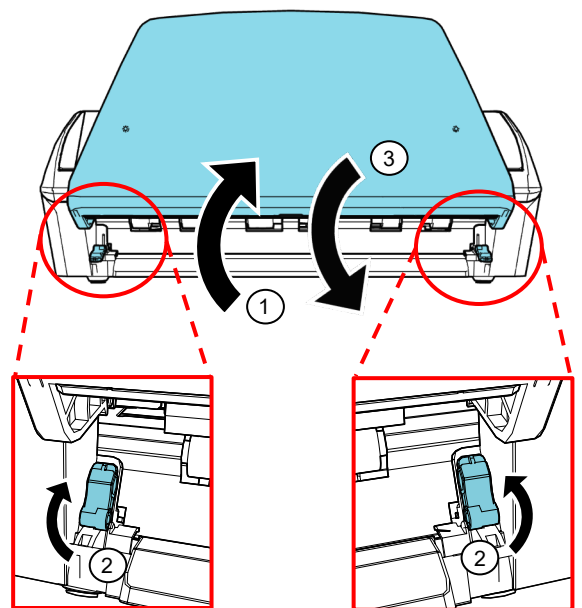
次の設定ができます。詳細は、PaperStream IP ドライバのヘルプを参照してください。

- インプリンタのオン/オフ
- デジタルエンドーサとの同期有無
- 印字の設定(フォントの種類や出力方向、印字開始位置、カウンターの初期値や増減値、印字する文字列など)

3.3. スタッカ角度調整レバーの使い方

原稿がきれいに排出されない場合、スタッカ角度を調整してください。

1. スタッカを上側に持ち上げます。
2. スタッカ角度調整レバー(左右2か所)を上側に切り替えます。
3. スタッカを元に戻します。

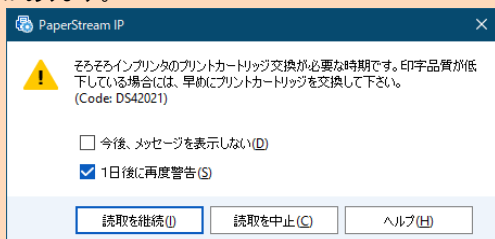


3.4. プリントカートリッジの交換

プリントカートリッジは消耗品です。
次の手順でプリントカートリッジを交換します。

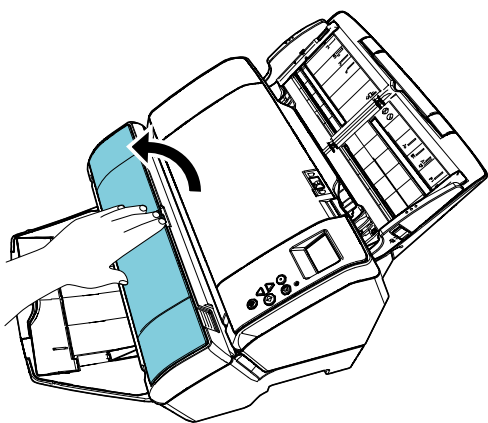
重要

- 次の画面が表示されたら、すみやかにプリントカートリッジを交換してください。そのまま使い続けると、印字かすれが発生する場合があります。

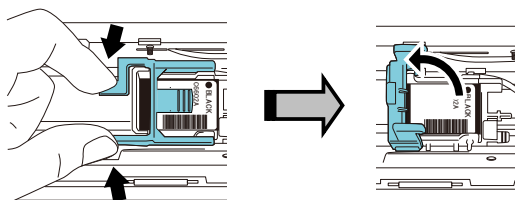


- プリントカートリッジを交換するときは、プリントカートリッジの誤挿入に注意してください。

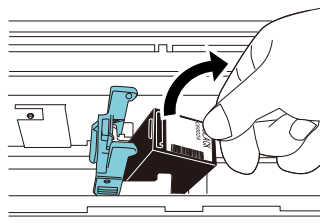
1. スキャナの電源を切断します。
2. インクカバーの中央に手をかけ、図のように開けます。



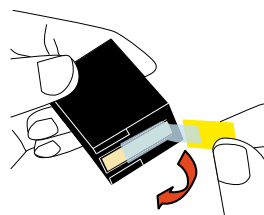
3. 図のように親指と人差し指でつまみながら、プリントカートリッジホルダーのレバーを起こします。



4. 古いプリントカートリッジを指でつまんで取り外します。



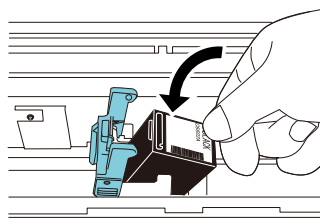
5. 新しいプリントカートリッジの保護テープをはがします。



重要

金属部分に触れたり、テープを貼り直したりしないでください。

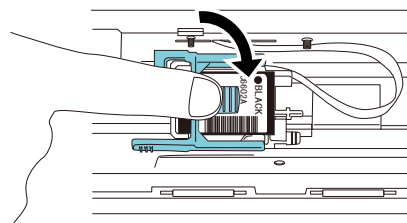
6. プリントカートリッジのつまみが右側になるように挿入します。



重要

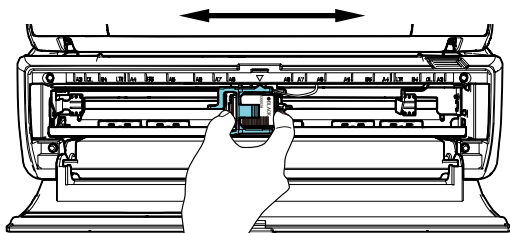
プリントカートリッジを配線フィルムに引っ掛けて、配線フィルムを破損しないように注意してください。

7. レバーをロックがかかるまでゆっくりと倒して、プリントカートリッジを固定します。



8. プリントカートリッジを印刷位置に移動します。

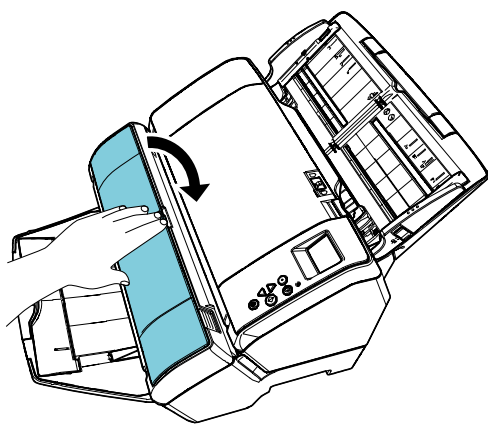
原稿が通過する位置にセットしてください。



重要

原稿の端ぎりぎりに印字するときは、プリントカートリッジの設定位置によっては、原稿の端からはみ出して印字される場合があるので、注意してください。

9. インクカバーを閉じます。



10. スキャナの電源を投入します。

11. 次の方法で、インク残量カウンターをクリアします。

重要

プリントカートリッジを交換したあとは、必ずインク残量カウンターをクリアしてください。

- ① 「Software Operation Panel」画面を表示します。

Windows Server 2012

スタート画面を右クリックし、アプリバーの「すべてのアプリ」→「fi Series」→「Software Operation Panel」をクリックします。

Windows Server 2012 R2

スタート画面左下にある「↓」→「fi Series」の「Software Operation Panel」をクリックします。

「↓」はマウスを動かすと表示されます。

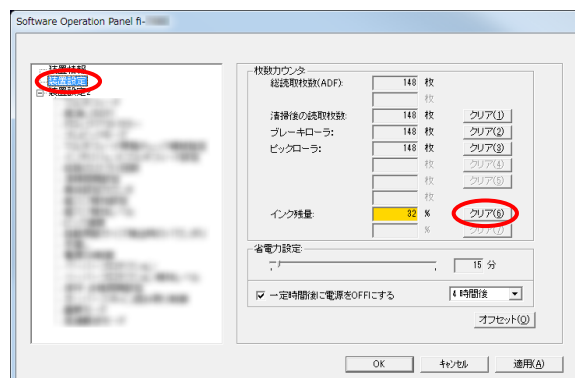
Windows 10/Windows Server 2016/Windows Server 2019/Windows Server 2022

「スタート」メニュー→「fi Series」→「Software Operation Panel」をクリックします。

Windows 11

「スタート」メニュー→「すべてのアプリ」→「fi Series」→「Software Operation Panel」をクリックします。

- ② 画面左のリストから「装置設定」をクリックし、「インク残量:」の[クリア]ボタンをクリックします。



⇒ カウンター値が「100」になります。

- ③ 「Software Operation Panel」画面の[OK]ボタンをクリックします。

- ④ メッセージ画面が表示されるので、[OK]ボタンをクリックします。

⇒ 「Software Operation Panel」画面が終了し、インク残量カウンターがクリアされます。

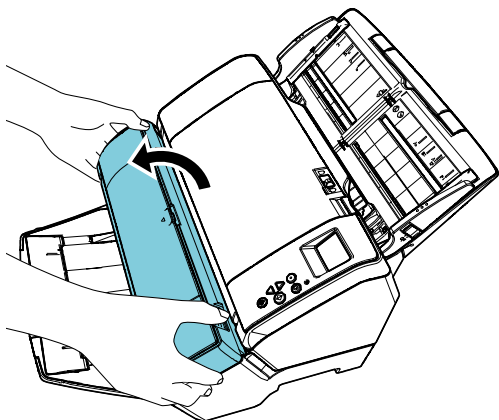
3.5. 原稿づまりの解除方法

原稿づまりが発生した場合、次の手順でつまった原稿を取り除いてください。

重要

つまった原稿は無理に引き抜かず、ADF や印字部を開けてから取り除いてください。

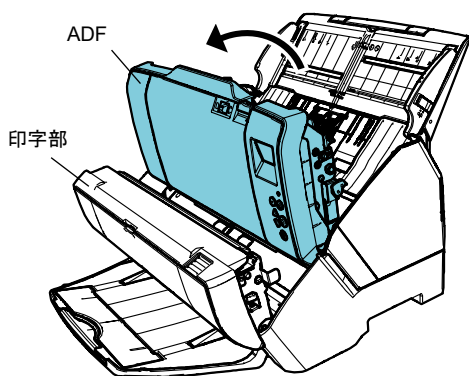
1. ADF 給紙シュート(フィーダー)の上にある原稿を取り除きます。
2. 印字部の両端に手をかけ、図のように開けます。



重要

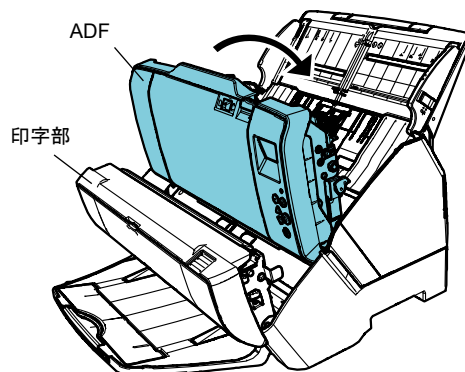
ADF を開けるときは、必ず印字部を開けてから行ってください。

3. ADF を開けます。

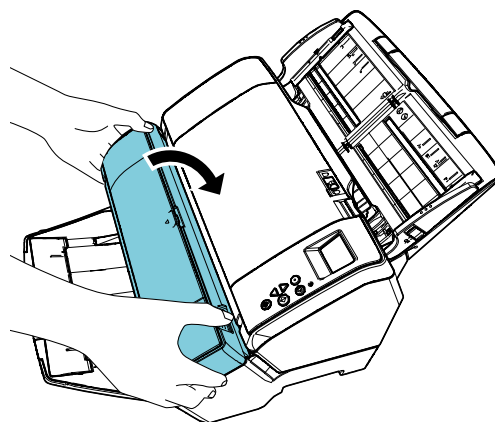


4. つまっている原稿を取り除きます。

5. ADF を閉じます。



6. 印字部の両端を持って、図のように閉じます。



重要

- 印字部を閉じるときは、ADF が閉じていることを確認してから行ってください。
- 指をはさまないように注意してください。
- 印字中にインプリンタを動かしたり、衝撃を与えたりしないでください。印字不良の原因になります。
- 印字を行わない状態が長く続くときは、プリントカートリッジを装置から取り外すことを推奨します。印字を行わなくても、スキヤナの電源を投入するときなどにインクは消費されます。
- インプリンタをスキヤナに取り付けた状態で輸送しないでください。インプリンタが破損するおそれがあります。

第4章 日常のお手入れ

4.1. プリントカートリッジの清掃

プリントカートリッジのノズルプレート面にインクのごれが付着したり、しばらく使用せず放置した場合、目づまりによって文字が乱れる場合があります。このような状態になった場合、プリントカートリッジのノズルプレート面を清掃してください。

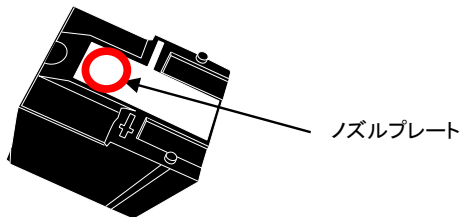
重要

清掃には、ほこりの出にくい、乾いた布またはウェス(ティッシュペーパーは不向きです)を使用し、ノズルプレート面のごれをやさしくふき取ってください。

ヒント

プリントカートリッジを清掃しても目づまりが解消できない場合は、新しいプリントカートリッジに交換してください。

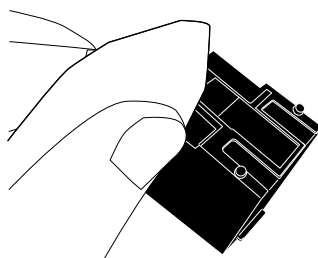
1. スキャナの電源を切断します。
2. プリントカートリッジを取り外します。
(「3.4. プリントカートリッジの交換」を参照)



重要

接点部分およびノズルプレートに直接手で触れないように注意してください。印字不良や接点不良の原因になります。

3. ノズルプレート面のごれをやさしくふき取ります。



4. よごれがふき取られたことを確認し、プリントカートリッジを取り付けます。
(「3.4. プリントカートリッジの交換」を参照)

重要

プリントカートリッジを取り付けるときは、プリントカートリッジの誤挿入に注意してください。

4.2. インプリンタの清掃

印字処理枚数が多くなると、プリントカートリッジホルダーの底面にインクのごれが付着し、原稿がよごれる場合があります。

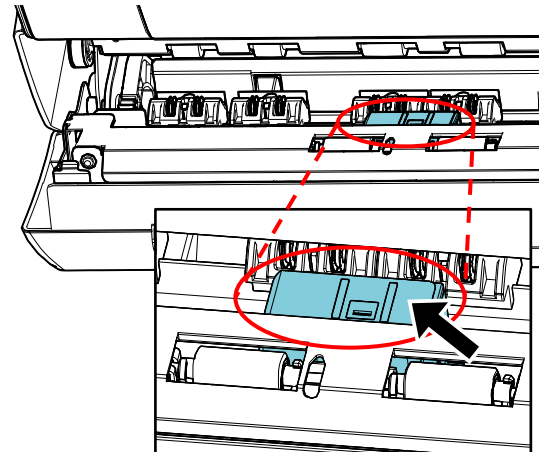
次の手順で、日常のお手入れとして、プリントカートリッジホルダーの底面を清掃してください。

重要

清掃には、吸収性のよい布またはウェスを使用し、よごれをやさしくふき取ってください。

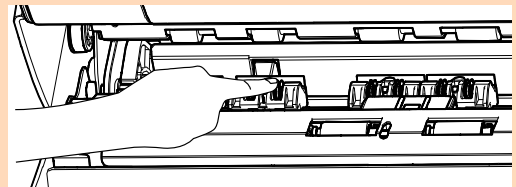
インクが固まってしまった場合は、湿らせた布でやさしくふき取ってください。インクは水性ですので、水でふき取れます。

1. スキャナの電源を切断します。
2. プリントカートリッジを取り外します。
(「3.4. プリントカートリッジの交換」を参照)
3. 印字部を開けます。
4. プリントカートリッジホルダーの底面に、布またはウェスを軽く押し当ててよごれをふき取ります。



重要

清掃のときに、印字部側に付いている金属ローラーに触れないように注意してください。



5. よごれがふき取られたことを確認し、印字部を閉じます。
6. プリントカートリッジを取り付けます。
(「3.4. プリントカートリッジの交換」を参照)

4.3. ローラーの清掃

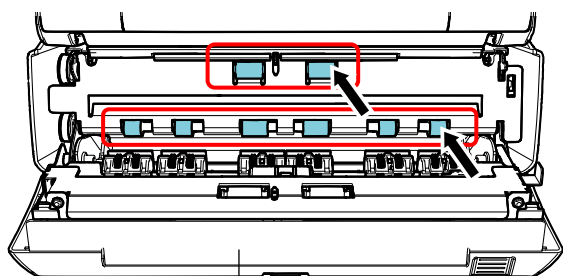
搬送部のローラー表面にインクや紙粉などのよごれが付着した場合、原稿が正しく搬送されなくなることがあります。このような状態にならないように、定期的にローラー表面を清掃してください。

ヒント

目安として、5,000枚読み取るごとに清掃を行ってください。実際の清掃周期は、使用頻度や原稿によって短くなる場合があります。

1. 印字部を開けます。
2. ゴムローラーを清掃します。

搬送部の下にある8か所のゴムローラーを清掃してください。



印字部

ローラー表面に、少量のクリーナF1をしみこませた布を軽く押し当ててよごれをふき取ります。

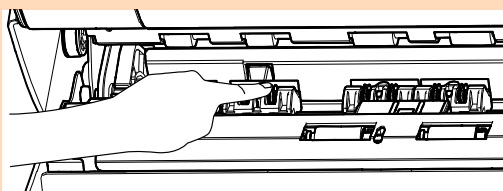
重要

クリーナF1を大量に使用すると、なかなか乾かない場合があります。少量を布にしみこませて使用してください。また、清掃箇所に残り液が残らないようによくふき取ってください。

ゴムローラーを指で必要に応じて回転させて、ローラー全体を清掃してください。

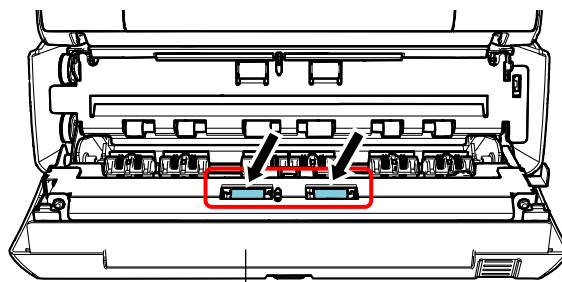
重要

清掃のときに、印字部側に付いている金属ローラーに触れないように注意してください。



3. プラスチックローラーを清掃します。

印字部にある2か所のプラスチックローラー(黒)を清掃してください。





印字部

指で回転させながら、ローラー表面に、少量のクリーナF1をしみこませた布を、軽く押し当ててよごれをふき取ります。

4. よごれがふき取られたことを確認し、印字部を閉じます。

4.4. 清掃用品

品名	型名	備考
クリーナF1 	FI-C100CF1	容量:100ml
クリーニングワイブ 	FI-C100CW	1箱(24袋入り) (*1)(*2)

※1 清掃用品の詳細は、本製品を購入された販社/販売店または株式会社 PFU PFU ダイレクトにお問い合わせください。

※2 クリーニングワイブは、クリーナ F1 をしみこませたウェットティッシュタイプのクリーナーです。クリーナ F1 を布にしみこませる代わりに、本品を使用できます。

重要

- 清掃用品を安全に正しくご使用いただくために、清掃用品に記載されている注意事項をよくお読みください。
- クリーナF1を大量に使用すると、なかなか乾かない場合があります。少量を布にしみこませて使用してください。また、清掃箇所に残り液が残らないようによくふき取ってください。

第5章 エラーメッセージ

この章では、インプリンタのエラーメッセージについて説明します。
液晶ディスプレイに、エラーコードとエラーメッセージが表示されます。表示されるエラーコードとエラーメッセージをもとに対処をしてください。

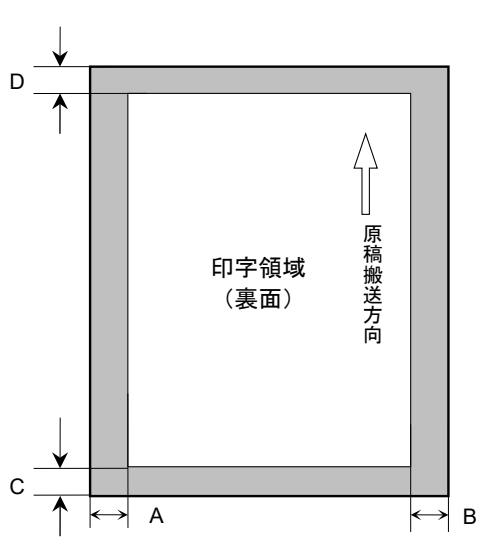
ヒント

エラーメッセージの詳細、およびそのほかのエラーは、お使いのスキヤナに添付されているオペレーターガイドを参照してください。

エラーコード	エラー内容	対処法
U5:4A (*1)	インプリンタカバーオープン	インプリンタの印字部を閉じて、原稿をセットし直してください。
U6:B4	プリントカートリッジなし	インプリンタのプリントカートリッジがセットされていません。 プリントカートリッジが正しく取り付けられているかを確認してください。 この方法を試しても解決されない場合は、表示されているエラーコードをメモし、本製品を購入された販社/販売店または株式会社PFUイメージング サービス&サポートセンターに連絡してください。
A0:B2	インプリンタ異常 (RAM)	インプリンタに異常が発生しています。 次の対処を行ってください。 1.インプリンタのEXTケーブルがスキヤナ背面のEXTコネクタに正しく接続されているかを確認してください。 2.プリントカートリッジが正しく取り付けられているかを確認してください。 3.スキヤナの電源を切断してから、再び電源を投入してください。 この方法を試しても解決されない場合は、表示されているエラーコードをメモし、本製品を購入された販社/販売店または株式会社PFUイメージング サービス&サポートセンターに連絡してください。
A1:B3	インプリンタ異常 (通信タイムアウト)	
A2:B5	インプリンタ異常 (印字ヘッド)	
A3:B6	インプリンタ異常 (EEPROM)	
A4:B8	インプリンタ異常 (ROM)	
H6:B1	インプリンタ系異常	インプリンタに異常が発生しています。 スキヤナの電源を切断してから、再び電源を投入してください。 この方法を試しても解決されない場合は、表示されているエラーコードをメモし、本製品を購入された販社/販売店または株式会社PFUイメージング サービス&サポートセンターに連絡してください。

*1：スキヤナが待機中に、インプリンタの印字部を開けると、エラーコードは表示されず、エラーメッセージだけが表示されます。また、インプリンタの印字部が開いている間は、操作パネルのボタンは操作できません。

第 6 章 仕様

項目	説明
印字方式	サーマル・インクジェット
印字タイプ	ポストインプリンタ（読み取り後に印字）、裏面印字
印字文字	アルファベット : A~Z, a~z 数 字 : 0, 1~9 記 号 : !"#\$%&'()*+,-./:;<=>@[¥]^_`{ }~
最大印字文字数	最大 43 桁
印刷方向	標準、太字 : 0° , 180°（横書き）、90° , 270°（縦書き） 細幅字 : 0° , 180°（横書き）
文字サイズ	標準、太字 : 縦 2.91mm×横 2.82mm（横書き）、縦 2.82mm×横 2.91mm（縦書き） 細幅字 : 縦 2.91mm×横 2.12mm（横書き）
文字ピッチ	3.53mm（標準、太字） 2.54mm（細幅字）
フォントスタイル	標準、太字
文字幅	標準、太字、細幅字
使用可能な原稿	<p>スキャナで使用可能な原稿 詳細は、お使いのスキャナに添付されているオペレーターガイドを参照してください。 ただし、原稿のサイズおよび原稿の厚さは、以下になります。</p> <ul style="list-style-type: none"> ・原稿の最大サイズ（幅×長さ） 297mm×420mm、12 インチ×17 インチ ・原稿の最小サイズ（幅×長さ） 50.8mm×69mm ・原稿の厚さ 52~127g/m²（45~110kg/連） <p>重要</p> <ul style="list-style-type: none"> ・ 感熱紙、熱転写用紙、コート紙、アート紙など、表面に光沢のある原稿はインクの乾きが悪く、印字が不良になる場合があります。また、清掃周期も短くなります。 ・ クレジットカードのような厚みのあるプラスチック原稿、および A3 キャリアシートは読み取れません。
印字領域	 <p>A=5mm B=5mm C=5mm D=5mm</p> <p>重要 原稿の端から 5mm の領域には印字をしないでください。</p>
印字位置精度	搬送方向 : ±4mm（開始位置）
寸法	インプリンタ単体 : 399（幅）×298（奥行き）×150（高さ） [mm]（インターフェースケーブル、ADF 給紙シユート（フィーダー）、スタッカーを除く） スキャナ搭載時 : 399（幅）×298（奥行き）×232（高さ） [mm]
重さ	3.5 kg
動作環境	温度 : 10~35°C, 湿度 : 20~80%

項 目	説 明
消耗品	プリントカートリッジ (型名: FI-C200PC) (19 ページ「サプライ用品の購入先」参照) 印字可能文字数: 4,000,000 文字 (印字する文字により、印字可能文字数は異なります。) 交換周期 (目安): 4,000,000 文字または開封後半年 (プリントカートリッジには使用期限が定められており、未開封と開封後の状態で寿命が異なります。パッケージに記載された取り付け期限までに使用を開始してください。)

※保守サポート期間は、お客様の購入後 5 年間です。

本製品の修理部品の最低供給期間は、製造中止後 5 年間です。

修理・お問い合わせ

当社では、お客様に安心して業務用 イメージ スキャナ fi シリーズをお使いいただけるよう、万全のサポート体制を整えています。

購入時にご加入いただく契約サービスと、必要なときにその都度ご利用いただけるスポットサービスにより、お客様を強力にバックアップいたします。

■契約サービス

事前に契約を結んでいただくことで、ご購入後も万全のサポートを提供いたします。

◆定額定期保守サービス

年に1度予防保守を行います。

万一の障害発生時には、サービスエンジニアがお客様のもとにおうかがいして保守修理作業を実施します。

◆定額訪問修理サービス

万一の障害発生時には、サービスエンジニアがお客様のもとにおうかがいして保守修理作業を実施します。

■スポットサービス

必要なときに、その都度ご利用いただけます。

◆訪問修理(有償)(*1)

本製品の故障発生時にご連絡いただくと、その後、サービスエンジニアが直接修理にうかがいます。

◆持込/ SENDバック修理(有償)(*2)(*3)

本製品の故障発生時にお客様の製品を当社の修理センターで修理します。

*1 保証期間中の場合も有償となります。

*2 保証期間内に正常な使用状態で故障した場合は、無償で修理いたします。

*3 SENDバック修理で診断を行い交換部品が高額などの理由で修理をキャンセルされた場合は診断料が必要になりますので注意してください。

詳細はホームページをご覧ください。

<https://www.fujitsu.com/jp/products/computing/peripheral/scanners/fi/support/maintenance-service/>

サービス内容は、予告なく変更される場合がございます。

詳細は、当社ホームページでご確認いただくか、株式会社 PFU イメージング サービス&サポートセンターにお問い合わせください。

なお、お問い合わせのときは、型名(モデル名)、シリアル No.、症状(操作パネルのエラー表示、故障時期、故障頻度など)を事前にお調べください。

- ・本製品の修理はお客様自身で行わないでください。
- ・本製品の保証条件は同梱の当社の保証書の規定をご覧ください。
- ・本製品の修理部品の供給期間は製造中止後5年間です。

保証期間内に、正常な使用状態で故障した場合は、無償で修理いたします。
保証期間については、保証書を参照してください。

■お問い合わせ窓口

お客様からの業務用 イメージ スキャナ fi シリーズ全般に関する操作や故障のお問い合わせに迅速に対応いたします。

株式会社 PFU イメージング サービス&サポートセンター

お問い合わせ先

以下のホームページをご覧ください。

<https://www.pfu.fujitsu.com/imaging/contact.html>

■サプライ用品の購入先

清掃用品や消耗品のお問い合わせやご購入は、本製品を購入された販社/販売店または株式会社 PFU PFU ダイレクトにお問い合わせください。

株式会社 PFU PFU ダイレクト

お問い合わせ先

電話：050-3786-6993

お問い合わせの内容・発信者番号は、対応状況の確認と対応品質向上のため、録音・記録をさせていただきます。

ホームページ：<https://www.pfu.fujitsu.com/direct/>