



# fi-6130Z/fi-6230Z/fi-6140Z/fi-6240Z イメージスキャナ スタートアップガイド

このたびは、本製品をお買い上げいただき、誠にありがとうございます。

本書では、本製品を使用するまでの準備について説明しています。本書の手順に従って準備してください。本製品をお使いになる前に、添付の安全上のご注意を必ずお読みください。

本製品の特長や機能、基本的な操作方法、日常のお手入れ、消耗品の交換、およびトラブルの対処方法については、オペレーターガイド (PDF) を参照してください。オペレーターガイドは、添付の Setup DVD-ROM から「取扱説明書」→「オペレーターガイド」をクリックすると表示されます。

Microsoft、Windows、Windows Server、Windows Vista、Microsoft Excel、および SharePoint は、米国 Microsoft Corporation の米国、日本およびその他の国における登録商標または商標です。

Word は、米国 Microsoft Corporation の製品です。

ISIS および QuickScan は、EMC Corporation の米国における登録商標または商標です。

Adobe、Adobe ロゴ、Acrobat、および Adobe Reader は、Adobe Systems Incorporated (アドビ システムズ社) の米国ならびに他の国における商標または登録商標です。

Intel および Intel Core は、米国およびその他の国における Intel Corporation の登録商標または商標です。

ABBYY™ FineReader™ Engine ©2011 ABBYY. OCR by ABBYY

ABBYY および FineReader は、ABBYY の商標です。

Kofax および VRS は、Kofax, Inc. の登録商標または商標です。

その他の社名、製品名は、一般に各社の商標または登録商標です。

2011 年 6 月

© PFU LIMITED 2011

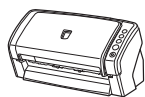
## 梱包品を確認します

梱包箱を開いたら、次の梱包品がすべてそろっていることを確認してください。そのほかの梱包品がある場合は、それらも一緒に大切に保管してください。なお、梱包品は丁寧に取り扱ってください。

梱包箱および梱包材は、本製品の保管や輸送の際に必要となります。捨てないで保管してください。

万一、足りないものや不良品がありましたら、本製品を購入された販社 / 販売店または「PFU イメージング サービス & サポートセンター」(P.8) まで連絡してください。

[fi-6130Z/fi-6140Z]



スキャナ本体 (× 1)

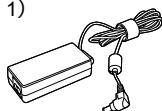


AC ケーブル  
(× 1)



Setup DVD-ROM  
(× 1)

[fi-6230Z/fi-6240Z]



AC アダプター  
(× 1)



保証書  
(× 1)



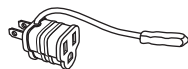
ADF 給紙  
シュート (× 1)



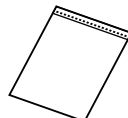
USB ケーブル  
(× 1)



スタートアップガイド  
(本書) (× 1)



アダプタープラグ  
(× 1)



ScanSnap A3 キャリア  
シート (× 1)



安全上のご注意  
(× 1)







QuickScan Pro 紹介  
(× 1)

## 安全にお使いいただくために

添付の安全上のご注意には、本製品を安全に正しくお使いいただくための重要な情報が記載されています。本製品をお使いになる前に安全上のご注意を必ずお読みになり、理解されたうえで本製品をお使いください。

## 本書で使用している記号

本書では、説明文中に次の記号を使用しています。

記号	説明
 <b>警告</b>	この表示を無視して、誤った取り扱いをすると、人が死亡する可能性または重傷を負う可能性があることを示しています。
 <b>注意</b>	この表示を無視して、誤った取り扱いをすると、人が傷害を負う可能性または物的損害が発生する可能性があることを示しています。
	特に注意が必要な事項を記載しています。必ずお読みください。
	操作に関するワンポイントアドバイスを記載しています。

## ユーザー登録

当社では、迅速なサポート＆サービスを行うため、ユーザー登録をお願いいたしております。ユーザー登録していただきますと、次のサービスを受けられます。

- 操作方法などに関するご質問、ご相談に専門のスタッフがお答えします
- 当社製品の最新情報をお届けします

お客様の個人情報は株式会社 PFU で厳重に管理いたします。

## 個人情報の取り扱いについて

当社個人情報保護ポリシー

<http://www.pfu.fujitsu.com/privacy/>

ご登録情報は、株式会社 PFU および株式会社 PFU の関連会社が行う製品に関するサービス、新製品のご紹介、講習会のご案内などのために利用する場合がございます。ユーザー登録情報がお手元でない場合や登録内容に変更が生じた場合、登録の削除を請求する場合も、「PFU イメージング サービス & サポートセンター」(P.8) までご連絡ください。なお、お知らせを送付する際に、必要な情報を委託先に預託することがあります。

(FOR JAPAN INTERNAL USE ONLY)

## ユーザー登録方法

以下の方法でユーザー登録してください。ユーザー登録するには、インターネットに接続する環境が必要です。

- ホームページの「ユーザー登録」から登録する  
<http://imagescanner.fujitsu.com/jp/user-registration/>  
ホームページの「ユーザー登録」で必要事項を入力してください。登録が即時有効となります。また、登録内容の変更や削除についても、本ホームページでお手続きが可能です。

- Setup DVD-ROM の「ユーザー登録」から登録する
- ソフトウェアのインストール時に登録する

## 保護用部材を取り外します

スキャナは、保護用にオレンジ色のテープで固定されています。ご使用になる前に、オレンジ色のテープをすべて取り外してください。

## ソフトウェアをインストールします

### 添付ソフトウェアの概要

本製品には、次のソフトウェアが添付されています。

#### ● TWAIN ドライバ

TWAIN 規格に準拠したスキャナドライバです。TWAIN 規格に準拠したアプリケーションからスキャナを操作する場合に使用します。

#### ● ISIS ドライバ

ISIS 規格に準拠したスキャナドライバです。ISIS 規格に準拠したアプリケーションからスキャナを操作する場合に使用します。

#### ● Kofax VRS Professional

(以降、「Kofax VRS」と呼びます)

簡単な操作で高品質な画像を生成するアプリケーションです。原稿読み取り時に発生する原稿の傾き、色または網掛けによる文字のつぶれなどをチェックし、自動的に補正します。ISIS ドライバの機能を使用するため、ISIS ドライバが同時にインストールされます。

#### ● Software Operation Panel

読み取り時の動作や消耗品の管理などを設定できます。スキャナドライバ (TWAIN ドライバ/ISIS ドライバ/Kofax VRS) と同時にインストールされます。

#### ● Error Recovery Guide

エラーが発生した場合に、スキャナの状態と対処方法を表示します。スキャナドライバ (TWAIN ドライバ/ISIS ドライバ) と同時にインストールされます。

#### ● 画像処理ソフトウェアオプション /

Image Processing Software Option (体験版)

スキャナで読み取った画像に高度な2値化画像処理を行うためのソフトウェアオプションです。

#### ● ScandAll PRO

TWAIN/ISIS 両規格に準拠した画像読み取り用アプリケーションです。スキャナの読み取り処理の設定をプロファイルに定義し、業務内容に応じた読み取り処理を実行できます。

#### ● ScandAll PRO ScanSnap mode Add-in

ScandAll PRO ScanSnap mode Add-in 専用のドライバ設定で画像を読み取るアプリケーションです。読み取るためには TWAIN ドライバが必要です。ワンタッチでスキャナから原稿を画像として読み取りできます。ScandAll PRO がインストールされている場合に、ScandAll PRO の機能を拡張するアプリケーションとしてインストールできます。

#### ● Scan to Microsoft SharePoint

ScandAll PRO または ScandAll PRO ScanSnap mode Add-in から簡単に SharePoint サイトにファイルをアップロードでき

るアプリケーションです。カスタムインストールで ScandAll PRO をインストールすると、ScandAll PRO と同時にインストールできます。

### ● ABBYY FineReader for ScanSnap™

読み取った画像を Microsoft® Office Word/Microsoft® Word や Microsoft® Office Excel/Microsoft Excel® などに変換するためのアプリケーションです。ScandAll PRO ScanSnap mode Add-in と同時にインストールできます。ScandAll PRO ScanSnap mode Add-in から読み取る場合に使用されます。

### ● QuickScan Pro (体験版)

ISIS 規格に準拠した画像読み取り用アプリケーションです。ISIS ドライバを使って、スキャナから原稿を画像として読み取りできます。体験版のため、30 回までの使用制限があります。継続してお使いになる場合は製品版を購入してください。

### ● 取扱説明書

スタートアップガイド、オペレーターガイド、fi-614PR インプリンタ オペレーターガイドがインストールされます。

### ● Scanner Central Admin Agent

スキャナのファームウェアの一括アップデートや、複数台のスキャナの集中管理・監視ができます。スキャナ稼働状況の監視や、スキャナ情報の確認が可能となります。運用形態ごとに必要となるアプリケーションが異なります。詳細については、Scanner Central Admin 4.0 ユーザーズガイドを参照してください。

### ● Adobe® Reader®

PDF 形式の電子文書を表示・印刷するための業界標準アプリケーションです。

## 動作環境

動作環境は、次のとおりです。

オペレーティングシステム	<ul style="list-style-type: none"> <li>● Windows® XP Home Edition (Service Pack 3 以降) (*1)</li> <li>● Windows® XP Professional (Service Pack 3 以降)</li> <li>● Windows® XP Professional x64 Edition (Service Pack 2 以降) (*1) (*2)</li> <li>● Windows Server® 2003, Standard Edition (*1) (*3) (*4)</li> <li>● Windows Server® 2003, Standard x64 Edition (*1) (*2) (*3) (*4)</li> <li>● Windows Server® 2003 R2, Standard Edition (Service Pack 2 以降) (*1)</li> <li>● Windows Server® 2003 R2, Standard x64 Edition (Service Pack 2 以降) (*1) (*2)</li> <li>● Windows Vista® Home Basic (32/64bit) (Service Pack 1 以降) (*1) (*2)</li> <li>● Windows Vista® Home Premium (32/64bit) (Service Pack 1 以降) (*1) (*2)</li> <li>● Windows Vista® Business (32/64bit) (Service Pack 1 以降) (*2)</li> <li>● Windows Vista® Enterprise (32/64bit) (Service Pack 1 以降) (*2)</li> <li>● Windows Vista® Ultimate (32/64bit) (Service Pack 1 以降) (*2)</li> <li>● Windows Server® 2008 Standard (32/64bit) (*1) (*2)</li> <li>● Windows Server® 2008 R2 Standard (64bit) (*1) (*2)</li> </ul>
--------------	--

オペレーティングシステム	<ul style="list-style-type: none"> <li>● Windows® 7 Home Premium (32/64bit) (*1) (*2)</li> <li>● Windows® 7 Professional (32/64bit) (*2)</li> <li>● Windows® 7 Enterprise (32/64bit) (*2)</li> <li>● Windows® 7 Ultimate (32/64bit) (*1) (*2)</li> </ul>
CPU	Intel® Core™ 2 Duo 2.2GHz 以上推奨
メモリ容量	2G バイト以上推奨
ディスプレイ解像度	1024×768 ピクセル以上、65536 色以上が表示可能なディスプレイ
ディスク容量	2.6G バイト以上の空き容量が必要 (*5)
DVD ドライブ	インストール時に必要
インターフェース	<ul style="list-style-type: none"> <li>● USB2.0 (High-speed)</li> <li>● Ultra SCSI (50pin) [fi-6140Z/fi-6240Z]</li> </ul>

\*1: Kofax VRS は未サポートです。

\*2: QuickScan Pro は 64bit オペレーティングシステムでは未サポートです。

\*3: ScandAll PRO、ScandAll PRO ScanSnap mode Add-in、Scan to Microsoft SharePoint、ABBYY FineReader for ScanSnap™ は未サポートです。

\*4: Scanner Central Admin Agent は未サポートです。

\*5: 原稿の読み取り時には、保存されるファイルサイズに応じたディスク容量が必要となります。



本書では、Windows® 7 の画面を例に説明しています。お使いのオペレーティングシステムによって、表示される画面および操作が若干異なります。また、動作環境の表に記載しているオペレーティングシステムを区別しないで使用する場合は、Windows® と表記しています。

## 添付ソフトウェアをインストールします

添付の「Setup DVD-ROM」からソフトウェアをインストールする手順について説明します。添付ソフトウェアのインストール方法には、1 回の操作で、スキャナを使用するために必要なソフトウェアがすべてインストールされる「おすすめインストール」と、必要なソフトウェアを 1 つずつ選択してインストールする「カスタムインストール」があります。



- 旧バージョンのソフトウェアがすでにインストールされている場合は、アンインストールしてください。各ソフトウェアのアンインストール手順については、オペレーターガイドの「付 .5 ソフトウェアのアンインストール手順」を参照してください。
- コンピュータにログオンする場合は、管理者権限 (Administrator 権限) を持つユーザーでログオンしてください。

## ■ おすすめインストール

「おすすめインストール」では、次のソフトウェアがインストールされます。

- TWAIN ドライバ
- ISIS ドライバ

- Kofax VRS
- Software Operation Panel
- Error Recovery Guide
- ScandAll PRO
- ScandAll PRO ScanSnap mode Add-in
- ABBYY FineReader for ScanSnap™
- 取扱説明書
- Scanner Central Admin Agent
- Adobe® Reader®

1. コンピュータの電源を投入して、Windows® にログオンします。
2. Setup DVD-ROMをDVDドライブにセットします。  
⇒ 「fi Series Image Scanner Setup」画面が表示されます。

✓ 「fi Series Image Scanner Setup」画面が表示されない場合は、「エクスプローラ」または「コンピュータ」から、Setup DVD-ROM内の「AutoPlayer.exe」をダブルクリックしてください。

3. [おすすめインストール] ボタンをクリックします。



4. 表示される画面の指示に従ってインストールします。

### ■ カスタムインストール

1. 「おすすめインストール」(P.3)と同様に手順 1. ~ 2. の操作を行います。
2. [カスタムインストール] ボタンをクリックします。



⇒ 「インストール」画面が表示されます。

3. インストールするソフトウェアのボタンをクリックします。

4. 表示される画面の指示に従ってインストールします。

複数のソフトウェアをインストールする場合は、手順 3. ~ 4. を繰り返します。

## スキャナを設置します

スキャナの設置手順について説明します。

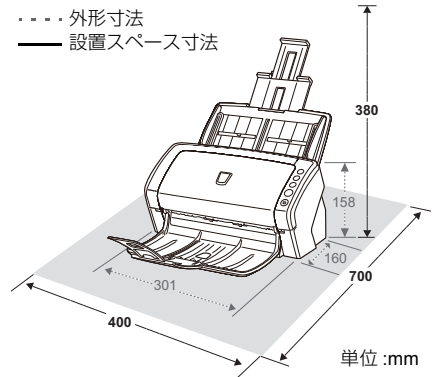
1. スキャナを設置場所に置きます。

🗨 スキャナを運ぶときは、必ず底面を持ってください。

- fi-6130Z/fi-6140Z の場合

..... 外形寸法

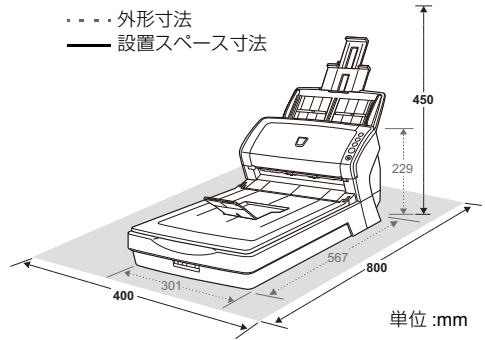
—— 設置スペース寸法



- fi-6230Z/fi-6240Z の場合

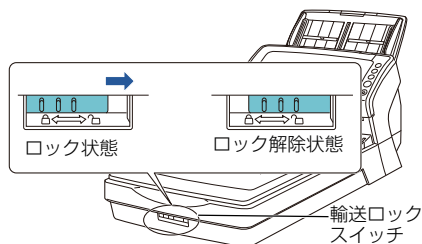
..... 外形寸法

—— 設置スペース寸法



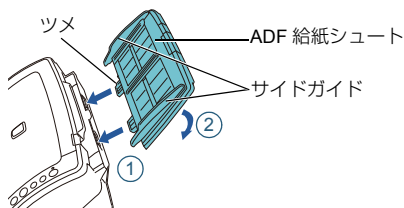
## 2. 輸送ロックスイッチを解除します。

fi-6230Z/fi-6240Z の場合、スキャナが輸送中に壊れないように、スキャナ内部のキャリアユニットは輸送ロックスイッチで固定されています。スキャナ前面にある輸送ロックスイッチをスライドさせて解除してください。



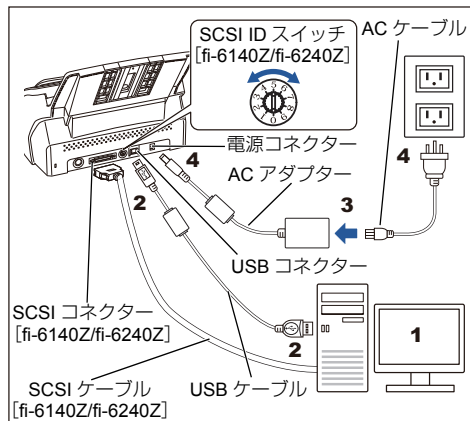
## 3. ADF 給紙シートを取り付けます。

ADF 給紙シートを、スキャナ背面にある穴に ADF 給紙シートのツメが入るように差し込み、下方に倒してしっかり固定します。サイドガイドのある面が上になるように取り付けます。



## ケーブルを接続します

各ケーブルの接続手順について説明します。



### 注意

AC アダプターは、本製品に添付のもの以外は使用しないでください。故障の原因となります。

## 1. 接続するコンピュータの電源が切断されていることを確認します。

## 2. スキャナとコンピュータを、USB ケーブルまたは SCSI ケーブルで接続します。

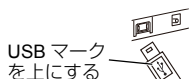
SCSI は、fi-6140Z/fi-6240Z の場合だけサポートしています。

USB ケーブルと SCSI ケーブルを同時に接続できません。

各ケーブルで接続する場合の条件および注意事項は、次のとおりです。

### ●USB ケーブル

- 添付の USB ケーブルを使用してください。
- USB ハブに接続する場合、必ずコンピュータの USB ポートに接続されている USB ハブに接続してください。
- USB2.0 で接続する場合、USB ポートおよびハブが USB2.0 に対応している必要があります。また、USB1.1 で接続すると、読み取り速度が遅くなります。
- USB ケーブルは USB マークを上にして接続してください。



### ●SCSI ケーブル

- SCSI ケーブルおよび SCSI カードは、市販のものを別途購入していただく必要があります。
- SCSI ケーブル**  
スキャナ側は 50 ピンハーフピッチタイプのもので、コンピュータ側はお使いの SCSI カードのコネクタ形状に合わせたものにしてください。
- SCSI カード**  
次のホームページのサポート情報に記載してある推奨 SCSI カードを使用してください。  
<http://imagescaner.fujitsu.com/jp/support/scsi-card/index.html>
- スキャナが SCSI 機器の最終端になるように接続してください。
- スキャナをコンピュータに接続する際は、SCSI コネクタのピンを傷つけないように注意してください。
- SCSI ID は、工場出荷時に SCSI ID=5 に設定されています。同じ SCSI ID の装置がある場合は、SCSI ID スイッチを回転させて、SCSI ID を変更してください。  
0 ~ 7 : 設定可能です。  
8, 9 : 8, 9 に設定した場合は、工場出荷時の設定 (SCSI ID=5) になります。

### 3. ACケーブルをACアダプターに接続します (以降、「電源ケーブル」と呼びます)。



#### 警告

必ず本製品に添付されている電源ケーブルを使用してください。

次の場合、感電や故障の原因となります。

- 添付以外の電源ケーブルを使用した場合
- 添付の電源ケーブルをほかの製品に使用した場合

### 4. 電源ケーブルをスキャナの電源コネクターとコンセントに接続します。



2穴のコンセントに接続する場合は、添付のアダプタープラグを使用してください。アダプタープラグをコンセントに接続する前に、必ずアース線を接続してください。



コンセントに接続するとき、スキャナの操作パネルの【Power】ボタンが一瞬点灯しますが、初期診断によるものであり、故障ではありません。

### 2. コンピュータの電源を投入します。

⇒ スキャナが自動認識されます。

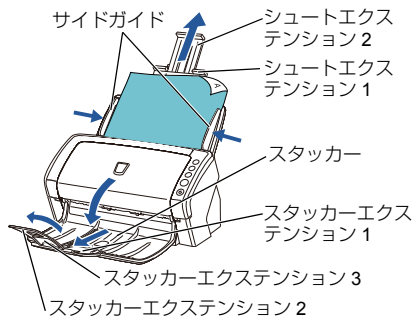


「新しいハードウェアが見つかりました」画面が表示された場合は、「ドライバソフトウェアを検索してインストールします(推奨)」をクリックし、表示される画面の指示に従ってインストールしてください。

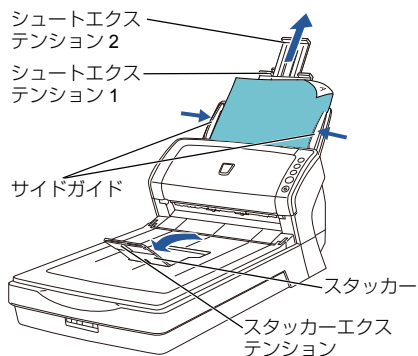
### 3. スキャナに原稿を1枚セットします。

1. 原稿の長さに合わせて、シュートエクステンション1やシュートエクステンション2を引き上げます。
2. 原稿の長さに合わせて、スタッカーやスタッカーエクステンションを起こします。
3. ADF 給紙シュートに原稿をセットします。原稿の表面(読み取り面)がADF給紙シュート側(下向き)になるように、原稿をセットします。
4. 原稿の幅に合わせて、サイドガイドを移動します。

● fi-6130Z/fi-6140Z の場合



● fi-6230Z/fi-6240Z の場合

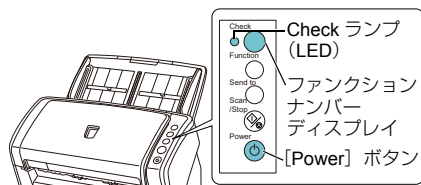


## 原稿の読み取りテストをします

ScandAll PRO を使って、原稿が正しく読み取られることを確認します。

原稿の読み取りテストの手順は、次のとおりです。

### 1. スキャナの操作パネルの【Power】ボタンを押します。



⇒ 電源が投入され、【Power】ボタンが緑色に点灯します。

初期化処理実行中は操作パネルのファンクションナンバーディスプレイが「8」→「P」→「0」→「1」の順に変化します。ファンクションナンバーディスプレイが「1」の状態が、レディ状態です。



ファンクションナンバーディスプレイに「1」が表示されない場合は、オペレーターガイドの「第8章 困ったときには」を参照してください。



【Power】ボタンを押したとき、Check ランプ (LED) が一瞬点灯しますが、初期診断によるものであり、故障ではありません。

### 4. ScandAll PRO を起動します。

「スタート」メニュー → 「すべてのプログラム」 → 「Fujitsu ScandAll PRO」 → 「ScandAll PRO」をクリックします。

## 5. 「ツール」メニュー → 「設定」をクリックします。

⇒ 「設定」画面が表示されます。

## 6. 「スキャン」タブで、使用するスキャナドライバをクリックし、[OK] ボタンをクリックします。

使用するスキャナドライバを TWAIN ドライバにする場合は、「TWAIN」をクリックしてください。使用するスキャナドライバを ISIS ドライバまたは Kofax VRS にする場合は、「ISIS / VRS」をクリックしてください。

## 7. 「スキャン」メニュー → 「スキャナの選択」をクリックします。

⇒ 「スキャナの選択」画面が表示されます。

## 8. 使用するスキャナ名をクリックし、[選択] ボタンをクリックします。

コンピュータに接続したスキャナを選択します。表示されるスキャナ名は、使用するスキャナドライバによって異なります。

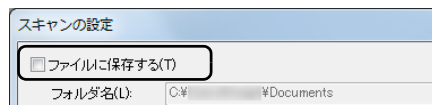
機種名	TWAIN ドライバ	ISIS ドライバ	Kofax VRS
fi-6130Z	FUJITSU fi-6130Zdj	Fujitsu fi-6130Z	Kofax VRS Scanner
fi-6230Z	FUJITSU fi-6230Zdj	Fujitsu fi-6230Z	
fi-6140Z	FUJITSU fi-6140Zdj	Fujitsu fi-6140Z	
fi-6240Z	FUJITSU fi-6240Zdj	Fujitsu fi-6240Z	

✓ Kofax VRS を使用する場合は初回起動時、「Kofax VRS の登録」画面が表示されます。Kofax 社からの各種サポート情報が必要な場合には、登録してください。登録しなくても、Kofax VRS は使用できます。なお、Kofax VRS をアップグレードする場合、登録が必要となります。あとで登録する場合、「スタート」メニュー → 「すべてのプログラム」 → 「Kofax VRS」 → 「Kofax VRS Administration Console」をクリックすると表示される画面から登録します。詳細については、Kofax VRS インストールガイド (PDF) を参照してください。Kofax VRS インストールガイドは、添付の Setup DVD-ROM の ¥VRS¥SVRS¥Documentation フォルダにあります。

## 9. 「スキャン」メニュー → 「スキャンの設定」をクリックします。

⇒ 「スキャンの設定」画面が表示されます。

## 10. 「ファイルに保存する」のチェックを外します。



✓ ここでは、読み取りテストを行うだけなので、ファイルには保存しません。

## 11. [ドライバの設定] ボタンをクリックします。

⇒ スキャナドライバの設定画面が表示されます。

## 12. 読み取り解像度や原稿サイズなどの読み取り条件を設定します。

### ● TWAIN ドライバの場合

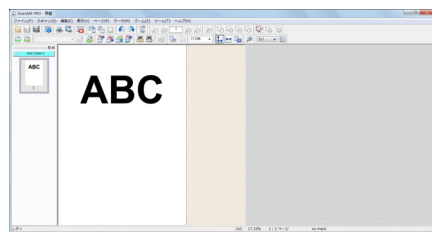
読み取り条件を設定し、「[了解] ボタンをクリックします。

### ● ISIS ドライバまたは Kofax VRS の場合

読み取り条件を設定し、「[OK] ボタンをクリックします。

## 13. 「スキャンの設定」画面で、「スキャン」ボタンをクリックします。

⇒ 原稿が読み取られ、ScandAll PRO の画面に画像が表示されます。



! スキャナにトラブルが発生すると、一時的エラーの場合は「J」または「U」と「エラー番号」が、装置異常の場合は「E」、「F」、「C」、「H」、「A」、または「L」のうちの1つと「アラーム番号」がそれぞれ交互に、ファンクションナンバーディスプレイに表示されます。トラブルが発生した場合は、オペレーターガイドの「第8章 困ったときには」を参照してください。

✓ TWAIN ドライバの場合、再度スキャナドライバの設定画面が表示される場合があります。その場合は、画面上の「読取」ボタンをクリックしてください。

そのほかの読み取り方法については、オペレーターガイドの「第5章 いろいろな読み取り方」を参照してください。

## 修理・お問い合わせ

### トラブル対処

原稿づまりなどのトラブルが発生した場合は、次を参照して対処してください。

- オペレーターガイドの「第8章 困ったときには」
- サポート&サービスのホームページ

(<http://imagescanner.fujitsu.com/jp/support/>)

それでも解決しない場合は、本製品を購入された販売店/販売店または「PFU イメージング サービス&サポートセンター」(P.8) まで連絡してください。

連絡する際は、オペレーターガイドの「8.4 サービスセンターに連絡する前に」を参考に必要事項を確認してください。

## サポート&サービスのご案内

当社では、お客様に安心して業務用 イメージ スキャナ fi シリーズをお使いいただけるよう、万全のサポート体制を整えています。

購入時にご加入いただく契約サービスと、必要なときにその都度ご利用いただけるスポットサービスにより、お客様を強力にバックアップいたします。

### ■ 契約サービス

事前にご契約を結んでいただくことで、ご購入後も万全のサポートを提供いたします。

#### ● 定額定期保守サービス

年に1度予防保守を行います。万一の障害発生時には、サービスエンジニアがお客様のもとにおうかがいして保守修理作業を実施します。

#### ● 定額訪問修理サービス

万一の障害発生時には、サービスエンジニアがお客様のもとにおうかがいして保守修理作業を実施します。

### ■ スポットサービス

必要なときに、その都度ご利用いただけます。

#### ● 訪問修理（有償）(\*1)

本製品の故障発生時にご連絡いただくと、その後、サービスエンジニアが直接修理にうかがいます。

#### ● 持込/送込バック修理（有償）(\*2)

本製品の故障発生時にお客様の製品を当社の修理センターで修理します。

#### ● 付加サービス

送込バック修理には、次の付加サービスがあります。

(1) 引き取り修理サービス（有償）(\*1)

(2) 代替機サービス（有償）(\*1)

\*1: 保証期間中の場合も有償となります。

\*2: 保証期間内に正常な使用状態で故障した場合は、無償で修理いたします。

詳細はホームページをご覧ください。

<http://imagescanner.fujitsu.com/jp/support/maintenance-service/index.html>

## サービスセンター窓口

お客様からの業務用 イメージ スキャナ fi シリーズ全般に関する操作や故障のお問い合わせに迅速に対応いたします。

### ■ PFU イメージング サービス&サポートセンター

お問い合わせ先

**E-mail:scanners@pfu.fujitsu.com**

電話 :0120-37-9089

携帯電話からおかけの場合 :042-788-7746

お問い合わせ内容の正確な把握ならびに当社における対応内容の管理のため、お問い合わせ内容を録音させていただく場合があります。

ホームページ :<http://imagescanner.fujitsu.com/jp/support/>

受付時間 : 月～金曜日 9:00～12:00、13:00～17:00

(土・日・祝日・年末年始・当社休業日を除く)



保証期間内に、正常な使用状態で故障した場合は、無料で修理いたします。  
保証期間は、本製品ご購入日から6か月です。

本サービスは、予告なく変更される場合がございます。詳細については、当社ホームページでご確認いただくか、PFU イメージング サービス&サポートセンターまでお問い合わせください。

上記窓口では、ABBYY FineReader for ScanSnap™ に関するお問い合わせにはお答えできません。

ABBYY FineReader for ScanSnap™ に関するお問い合わせについては、次を参照してください。

ABBYY FineReader for ScanSnap™ ユーザーズガイド(\*1)の「技術サポート」の「ABBYY 店先」

\*1: 「スタート」メニュー → 「すべてのプログラム」 →

「ABBYY FineReader for ScanSnap(TM)」 → 「ユーザーズガイド」をクリックすると表示されます。

なお、ABBYY FineReader for ScanSnap™ のバージョンによってメニューが異なります。

Kofax VRS に関するお問い合わせについては、次を参照してください。

[http://www.kofax.com/support/Notices/TS\\_Services/Kofax\\_Support-Detailed\\_Contact\\_Information.asp](http://www.kofax.com/support/Notices/TS_Services/Kofax_Support-Detailed_Contact_Information.asp)



- 本製品の修理はお客様自身で行わないでください。
- 本製品の保証条件は同梱の当社の保証書の規定をご覧ください。
- 本製品の修理部品の供給期間は製造中止後5年間です。

## サプライ用品の購入先

スキャナの清掃方法と消耗品の交換方法については、オペレーターガイドの「第6章 日常のお手入れ」および「第7章 消耗品の交換」を参照してください。清掃用品や消耗品などのお問い合わせやご購入については、本製品を購入された販社/販売店または株式会社 PFU PFU ダイレクトにお問い合わせください。

### ■ 株式会社 PFU PFU ダイレクト

お問い合わせ先

**E-mail:shop@pfu.fujitsu.com**

電話 :0120-14-4541

お問い合わせ内容の正確な把握ならびに当社における対応内容の管理のため、お問い合わせ内容を録音させていただく場合があります。

ホームページ :<http://www.pfu.fujitsu.com/direct/>

受付時間 : 月～金曜日 9:00～12:00、13:00～17:00  
(土・日・祝日・年末年始・当社休業日を除く)