



# fi-6670/fi-6770/fi-6750S イメージスキャナ スタートアップガイド

このたびは、本製品をお買い上げいただき、誠にありがとうございます。

本書では、本製品を使用するまでの準備について説明しています。

本製品をご使用になる前に必ずお読みください。

本製品の基本的な操作方法、日常のお手入れ、消耗品の交換、およびトラブルの対処方法については、Setup DVD-ROM で提供されているオペレーターガイド (PDF) を参照してください。

Microsoft、Windows、Windows Server、Windows Vista、Excel、および SharePoint は、米国 Microsoft Corporation の米国およびその他の国における登録商標または商標です。

Word は、米国 Microsoft Corporation の製品です。

ISIS は、EMC Corporation の米国における登録商標および商標です。

ABBYY™ FineReader™ Engine © ABBYY. OCR by ABBYY

ABBYY および FineReader は、いくつかの法域で登録されている場合がある ABBYY Software Ltd. の商標です。

ScanSnap、ScanSnap Manager、および PaperStream は、株式会社 PFU の日本における登録商標です。

その他の社名、製品名は、一般に各社の商標または登録商標です。

2014 年 12 月

© PFU LIMITED 2008-2014

## 本書をお読みになる前に

### 本書で使用している記号について

本書では、警告表示とは別に、説明中に次の記号を使用しています。



特に注意が必要な事項が書かれています。必ずお読みください。



操作に関するワンポイントアドバイスが書かれています。

### 本書の表記について

#### ■ スキャナ本体の呼び方

スキャナ本体を、次のように表記しています。

機種名	本文中の表記	
fi-6670	ADF タイプ	スキャナ
fi-6770/fi-6750S	フラットベッドタイプ	

本書では、各タイプについて次の機種を基に説明します。

ADF タイプ : fi-6670

フラットベッドタイプ : fi-6770

#### ■ 製品の呼び方

本文中では製品名を、次のように略して表記します。

製品名	本文中の表記	
Windows® XP Home Edition (Service Pack 3 以降)、 Windows® XP Professional (Service Pack 3 以降)、 Windows® XP Professional x64 Edition (Service Pack 2 以降)	Windows XP	Windows (*1)
Windows Server® 2003, Standard Edition、 Windows Server® 2003, Standard x64 Edition、 Windows Server® 2003 R2, Standard Edition (Service Pack 2 以降)、 Windows Server® 2003 R2, Standard x64 Edition (Service Pack 2 以降)	Windows Server 2003	
Windows Vista® Home Basic (32/64 ビット) (Service Pack 1 以降)、 Windows Vista® Home Premium (32/64 ビット) (Service Pack 1 以降)、 Windows Vista® Business (32/64 ビット) (Service Pack 1 以降)、 Windows Vista® Enterprise (32/64 ビット) (Service Pack 1 以降)、 Windows Vista® Ultimate (32/64 ビット) (Service Pack 1 以降)	Windows Vista	

製品名	本文中の表記	
Windows Server® 2008 Standard (32/64 ビット)、 Windows Server® 2008 R2 Standard (64 ビット)	Windows Server 2008	Windows (*1)
Windows® 7 Home Premium (32/64 ビット)、 Windows® 7 Professional (32/64 ビット)、 Windows® 7 Enterprise (32/64 ビット)、 Windows® 7 Ultimate (32/64 ビット)	Windows 7	
Windows Server® 2012 Standard (64 ビット)	Windows Server 2012	
Windows Server® 2012 R2 Standard (64 ビット)	Windows Server 2012 R2	
Windows® 8 (32/64 ビット)、 Windows® 8 Pro (32/64 ビット)、 Windows® 8 Enterprise (32/64 ビット)	Windows 8	
Windows® 8.1 (32/64 ビット)、 Windows® 8.1 Pro (32/64 ビット)、 Windows® 8.1 Enterprise (32/64 ビット)	Windows 8.1	

\*1: すべてのオペレーティングシステムを区別しないで使用する場合は、Windows と表記しています。

## 安全上のご注意

添付の安全上のご注意には、本製品を安全に正しくお使いいただくための重要な情報が記載されています。本製品をお使いになる前に安全上のご注意を必ずお読みになり、理解されたうえで本製品をお使いください。

### 本書で使用している警告表示について

本書では、本製品を安全に、かつ正しくお使いいただき、お客様や他の人々に加えられるおそれのある危害や存在を未然に防止するために、次のような表示をしています。



この表示を無視して誤った取り扱いをすると、人が死亡または重傷を負う可能性が想定される内容を示しています。



この表示を無視して誤った取り扱いをすると、人が損害を負う可能性が想定される内容、および物的損害のみが想定される内容を示しています。

### 連続する操作の表記について

本文中の操作手順において、連続する操作手順を「→」でつなげて記述しています。

例: 「スタート」メニュー→「スキャナの設定」をクリックします。

### 本書に記載されている画面について

画面は、改善のため予告なく変更することがあります。表示された画面が、本書に記載されている画面と異なる場合は、対象ソフトウェアのマニュアルを参考にして、実際の画面に従って操作してください。

# 1

## お使いになる前に

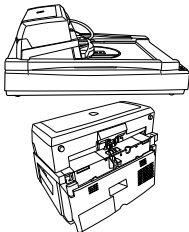

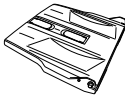






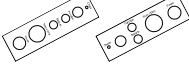
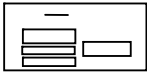
### 梱包品を確認します

梱包箱を開けたら、まず下記のものすべて揃っているか確認してください。

本製品に添付されている Setup DVD-ROM/CD-ROM は再発行いたしませんので、大切に保管してください。

万一、足りないものや不良品がありましたら、本製品を購入された販社 / 販売店または株式会社 PFU イメージング サービス&サポートセンター (P.15) まで連絡してください。

なお、梱包品はていねいに取り扱ってください。

	スキャナ本体 (×1)
	ADF 給紙シュート (×1)
	スタッカー (×1)
	電源ケーブル (梱包内容は国やモデルによって異なります。)
	USB ケーブル (×1)
	Setup DVD-ROM (×1)
	2D Barcode for PaperStream Setup CD-ROM (×1) [fi-6670/fi-6770]
	スタートアップガイド (×1)
	安全上のご注意 (×1)
	操作パネルオーバーレイ (×5)
	保証書 (×1)

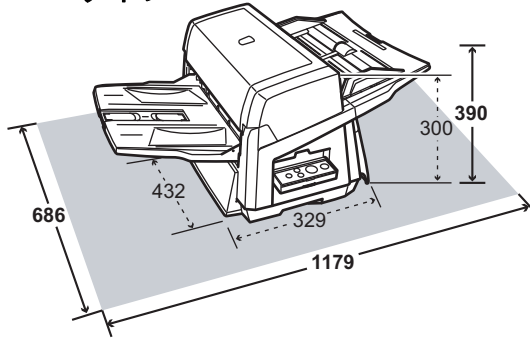
# 2 スキャナを設置します

スキャナの設置手順について説明します。

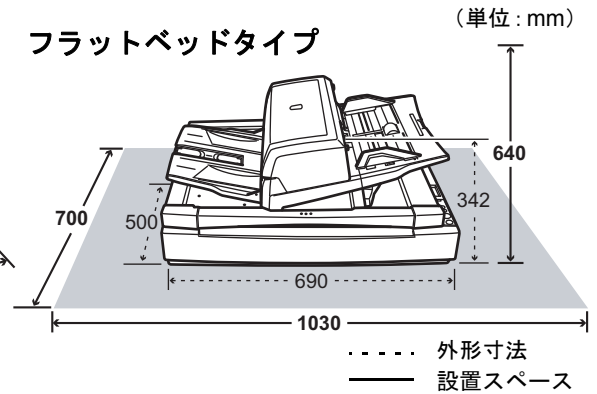
## 1 スキャナを設置場所に置きます。

スキャナの外形寸法および設置するために必要なスペースは、次のとおりです。

### ADF タイプ

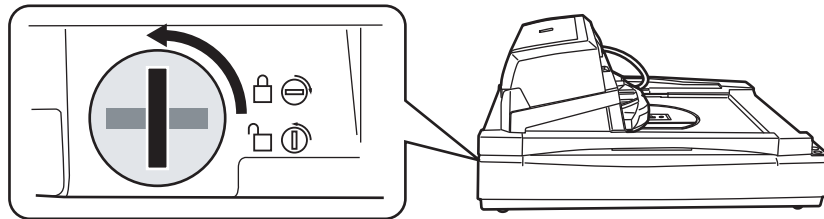


### フラットベッドタイプ



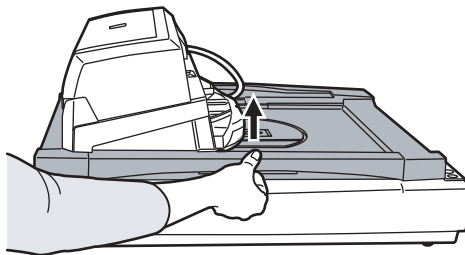
## 2 輸送ロックスイッチを解除します (フラットベッドタイプのみ)。

輸送ロックスイッチを、コインなどを使用して反時計回りに 90 度回転させて解除します。

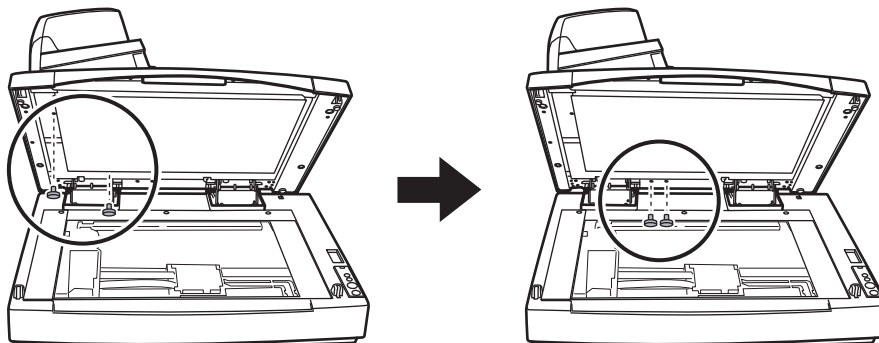


## 3 ADF の位置を調節します (フラットベッドタイプのみ)。

1) ハンドルをつかんでドキュメントカバーを開けます。



2) ADF 輸送ロックねじを取り外し、ロックねじ保管位置に取り付けます。



3) ドキュメントカバーをゆっくりと閉じます。

4) ADF の位置を変更します。

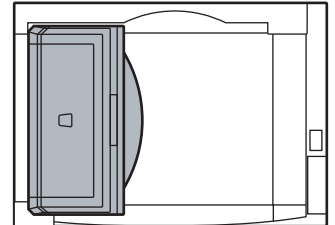


- ADF を動かすときに、指をはさまないように注意してください。
- ADF は 180 度を超過して回転させないでください。ADF が破損する場合があります。

ADF の変更できる位置は、次のとおりです。

ADF の位置を変更したあと、ADF が設定位置に確実にロックされていることを確認してください。

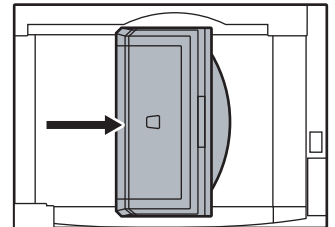
■トラディショナル（工場出荷時のスタイル）



■スタンダード（省設置スペース、右利きの利用者用）

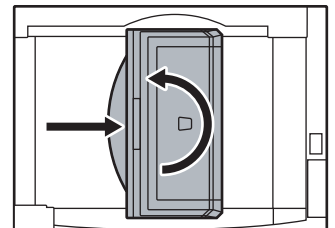
ADF をスキャナ中央にスライドします。

本書では、以降、スタンダードタイプのスキャナで説明します。



■逆方向（省設置スペース、左利きの利用者用）

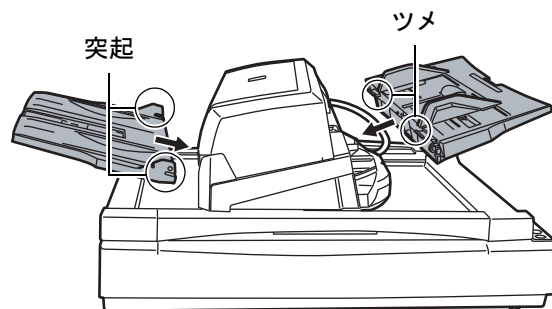
ADF をスキャナ中央にスライドしてから、反時計回りに 180 度回転します。



## 4 スタッカーおよび ADF 給紙シュートを取り付けます。

1) ADF 給紙シュートのツメをスキャナの穴に差し込みます。

2) スタッカーの突起をスキャナの溝にはめ込みます。



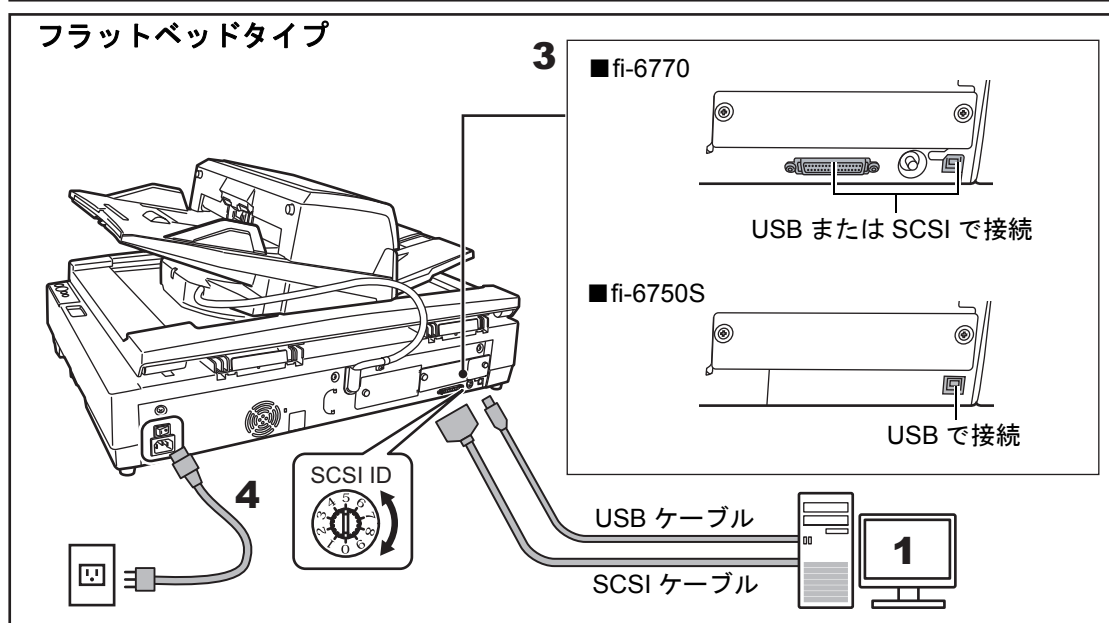
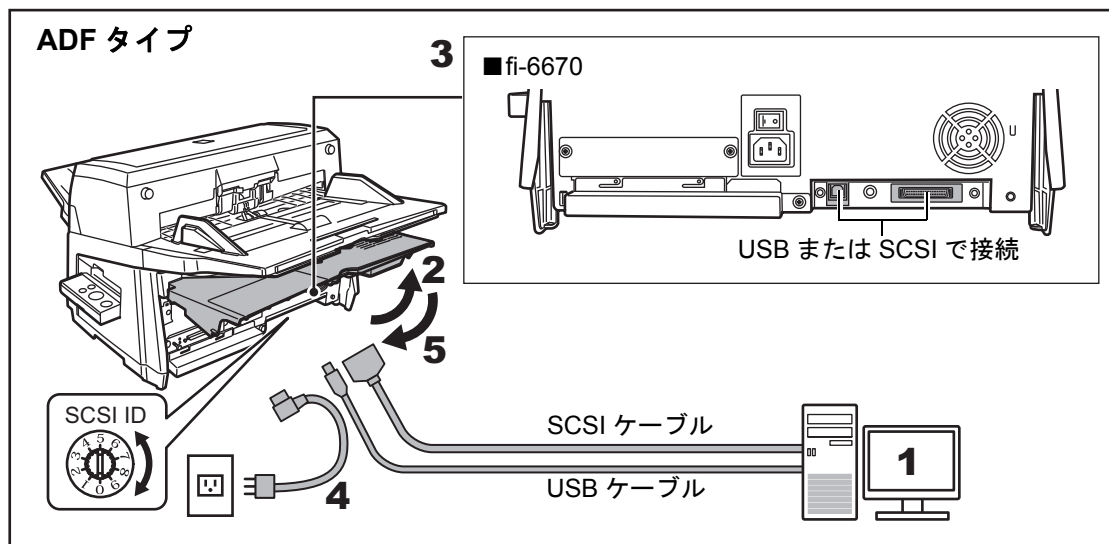
# 3

## ケーブルを接続します

各ケーブルの接続手順について説明します。



スキャナの機種によって、ケーブルを接続するコネクタが異なります。使用するスキャナの機種名をご確認の上、ケーブルを接続してください。



- 1 接続するパソコンの電源が切断されていることを確認します。
- 2 ケーブルカバーを開きます (ADF タイプのみ)。
- 3 スキャナとパソコンを、USB ケーブルまたは SCSI ケーブルで接続します。



- USB ケーブルと SCSI ケーブルを同時に接続することはできません。
- スキャナに複数のパソコンを接続することはできません。

各ケーブルで接続する場合の条件および注意事項は、次のとおりです。

#### ■USB ケーブル

- 添付の USB ケーブルを使用してください。
- USB ハブに接続する場合、パソコンに一番近い USB ハブ (1 段目) に接続してください。2 段目以降の USB ハブに接続した場合、動作しないことがあります。
- USB2.0 で接続する場合、USB ポートおよびハブが USB2.0 に対応している必要があります。また、USB1.1 で接続すると、読み取り速度が遅くなります。

#### ■SCSI ケーブル



スキャナをパソコンに接続する際は、SCSI コネクターのピンを傷つけないように注意してください。

- SCSI ケーブルおよび SCSI カードは、市販のものを別途購入していただく必要があります。
- SCSI ケーブル  
パソコン側は、お使いの SCSI カードのコネクタ形状に合わせたものにしてください。  
スキャナ側は、50 ピンハーフピッチタイプのものにしてください。
- SCSI カード  
以下のホームページのサポート情報に記載してある推奨 SCSI カードを使用してください。  
<http://imagescanner.fujitsu.com/jp/support/scsi-card/index.html>
- スキャナが SCSI 機器の最終端になるように接続してください。
- SCSI ID は、工場出荷時に No.5 に設定されています。同じ SCSI ID の装置がある場合は、スキャナの SCSI ID を No.0 ~ No.7 のどれかに変更してください。

- 4 電源ケーブルをスキャナの電源コネクタと、コンセントに接続します。



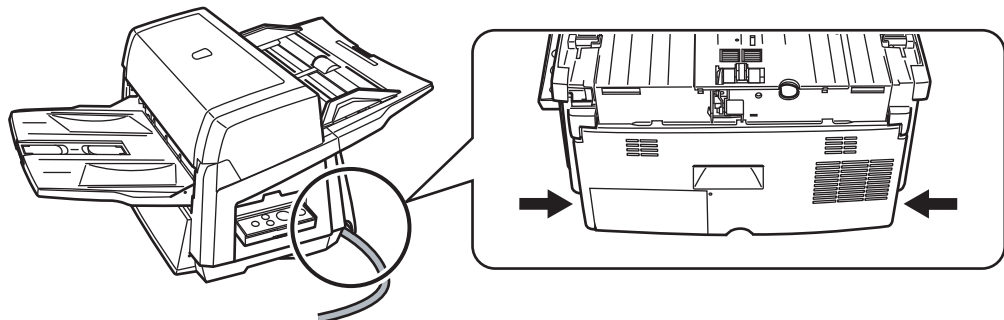
警告

本製品に添付されている電源ケーブルを使用してください。添付以外の電源ケーブルを使用すると、感電や故障の原因となることがあります。

また、添付の電源ケーブルを他の製品に使用しないでください。感電や故障の原因となることがあります。

- 5 ケーブルカバーを閉じます (ADF タイプのみ)。

各ケーブルは、ケーブルカバー下部の左右にある溝から外に出してください。



# 4

## ソフトウェアをインストールします

### 添付ソフトウェアについて

本製品には、次のソフトウェアが添付されています。

#### ■PaperStream IP (TWAIN) ドライバ

TWAIN 規格に準拠したスキャナドライバです。TWAIN 規格に準拠したアプリケーションからスキャナを操作する場合に使用します。

#### ■PaperStream IP (ISIS) ドライバ

ISIS 規格に準拠したスキャナドライバです。ISIS 規格に準拠したアプリケーションからスキャナを操作する場合に使用します。

#### ■2D Barcode for PaperStream [fi-6670/fi-6770]

2 次元コードを認識できるオプションです。PaperStream IP (TWAIN) ドライバ/PaperStream IP (ISIS) ドライバ/PaperStream Capture で使用できます。

fi-6750S では、別売で用意しています。インストールについては、2D Barcode for PaperStream Setup CD-ROM 内の readme を参照してください。

#### ■Software Operation Panel

読み取り時の動作や消耗品の管理などの設定ができます。スキャナドライバと同時にインストールされます。

#### ■Error Recovery Guide

エラーが発生した場合に、スキャナの状態と対処方法を表示します。スキャナドライバと同時にインストールされます。

#### ■PaperStream Capture

PaperStream IP (TWAIN) ドライバ/PaperStream IP (ISIS) ドライバに対応した画像読み取り用アプリケーションです。スキャナの読み取り処理の設定をドキュメントタイプに定義し、業務内容に応じた読み取り処理を実行できます。

#### ■ScanSnap Manager for fi Series

ScanSnap Manager for fi Series 専用のドライバ設定で画像を読み取るアプリケーションです。読み取るためには PaperStream IP (TWAIN) ドライバが必要です。ワンプッシュでスキャナから原稿を画像として読み取りできます。

ダウンロードページよりダウンロードしインストールします。

#### ■Scan to Microsoft SharePoint

ScanSnap Manager for fi Series から簡単に SharePoint サイトにファイルをアップロードできるアプリケーションです。ScanSnap Manager for fi Series から読み取る場合に使用できます。

ダウンロードページよりダウンロードしインストールします。

#### ■ABBYY FineReader for ScanSnap™

読み取った画像を Microsoft Office Word/Microsoft® Word や Microsoft® Office Excel®/Microsoft® Excel® などのアプリケーションのファイルに変換するためのアプリケーションです。

ScanSnap Manager for fi Series から読み取る場合に使用できます。

ダウンロードページよりダウンロードしインストールします。

#### ■マニュアル

安全上のご注意、スタートアップガイド、オペレーターガイドがインストールされます。



## ■Scanner Central Admin Agent

スキヤナのファームウェアの一括アップデートや、複数台のスキヤナの集中管理・監視ができます。スキヤナ稼働状況の監視や、スキヤナ情報の確認が可能となります。運用形態ごとに必要となるアプリケーションが異なります。詳細は、Scanner Central Admin ユーザーズガイドを参照してください。

## ■fi Series Online Update

fi シリーズに関連するソフトウェアの最新のアップデートプログラムを確認し、アップデートするアプリケーションです。

## ■その他（旧来）のソフトウェア

従来のソフトウェアも添付されています。

- TWAIN ドライバ

TWAIN 規格に準拠したスキヤナドライバです。TWAIN 規格に準拠したソフトウェアからスキヤナを操作する場合に使用します。

- ISIS ドライバ

ISIS 規格に準拠したスキヤナドライバです。ISIS 規格に準拠したソフトウェアからスキヤナを操作する場合に使用します。

- 画像処理ソフトウェアオプション / Image Processing Software Option

スキヤナで読み取った画像に高度な 2 値化画像処理を行うためのソフトウェアオプションです。スキヤナドライバ（TWAIN ドライバ / ISIS ドライバ）と同時にインストールできます。

- ScandAll PRO

TWAIN/ISIS 両規格に対応したイメージ読み取り用ソフトウェアです。スキヤナの読み取り処理の設定をバッチプロファイルに定義し、ワンタッチで業務内容に応じた読み取り処理を行うことができます。

ダウンロードページよりダウンロードしインストールします。

# 添付ソフトウェアをインストールします

添付の「Setup DVD-ROM」からソフトウェアをインストールする手順について説明します。

添付ソフトウェアのインストール方法には、「おすす​​めインストール」と「カスタムインストール」があります。

「おすす​​めインストール」は、1回の操作で、スキャナを使用するために必要なソフトウェアがすべてインストールされます。「カスタムインストール」は、必要なソフトウェアを選択してインストールします。

Setup DVD-ROM を起動すると、はじめに装置を選択する画面が表示されます。ご使用の装置名を選択して、ソフトウェアのインストールを行ってください。

## おすす​​めインストール

「おすす​​めインストール」では、次のソフトウェアがインストールされます。

- PaperStream IP (TWAIN) ドライバ
- Software Operation Panel
- Error Recovery Guide
- PaperStream Capture
- マニュアル
- Scanner Central Admin Agent
- fi Series Online Update



旧バージョンのソフトウェアがすでにインストールされている場合は、アンインストールしてください。

各ソフトウェアのアンインストール手順については、オペレーターガイドの「付 .5 ソフトウェアのアンインストール手順」を参照してください。

インストール方法は、次のとおりです。

- 1** スキャナの電源が入っていないことを確認します。
- 2** パソコンの電源を入れて、Windows にログオンします。



コンピュータの管理者権限 (Administrator 権限) を持つユーザーでログオンしてください。

- 3** Setup DVD-ROM をパソコンにセットします。  
⇒ 「fi シリーズ セットアップ」画面が表示されます。



「fi シリーズ セットアップ」画面が表示されない場合は、エクスプローラまたはマイコンピュータから、Setup DVD-ROM 内の「Setup.exe」をダブルクリックしてください。

- 4** 使用するスキャナの機種名をクリックします。

- 5 [おすすめインストール] ボタンをクリックします。



- 6 表示される画面の指示に従ってインストールします。

## カスタムインストール

「カスタムインストール」では、必要なソフトウェアを選択してインストールします。  
インストール方法は、次のとおりです。



旧バージョンのソフトウェアがすでにインストールされている場合は、アンインストールしてください。  
各ソフトウェアのアンインストール手順については、オペレーターガイドの「付 .5 ソフトウェアのアンインストール手順」を参照してください。

- 1 スキャナの電源が入っていないことを確認します。
- 2 パソコンの電源を入れて、Windows にログオンします。



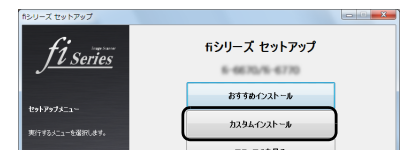
コンピュータの管理者権限 (Administrator 権限) を持つユーザーでログオンしてください。

- 3 Setup DVD-ROM をパソコンにセットします。  
⇒ 「fi シリーズ セットアップ」画面が表示されます。



「fi シリーズ セットアップ」画面が表示されない場合は、エクスプローラまたはマイコンピュータから、Setup DVD-ROM 内の「Setup.exe」をダブルクリックしてください。

- 4 使用するスキャナの機種名をクリックします。
- 5 [カスタムインストール] ボタンをクリックします。



- 6 インストールするソフトウェアのチェックボックスをチェックし、[次へ] ボタンをクリックします。
- 7 表示される画面の指示に従ってインストールします。

# 5

## 原稿の読み取りテストをします

PaperStream Capture と PaperStream IP (TWAIN) を使用して、原稿が正しく読み取られることを確認する手順について説明します。

### 1 スキャナの電源を投入します。

1) メイン電源スイッチを「I」側に押しします。

2) 操作パネルの [Power] ボタンを押しします。

電源が投入され、Power LED ランプが緑色に点灯します。

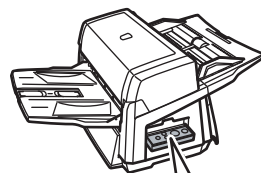
なお、初期化処理実行中は操作パネルのファンクションナンバーディスプレイに表示される英数字が「8」→「P」→「1」の順に変化します。「1」がレディ状態です。



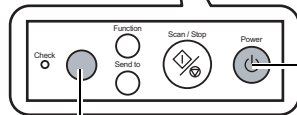
ファンクションナンバーディスプレイに上記以外の英数字が表示された場合は、オペレーターガイドの「第7章 困ったときには」を参照してください。

例：ファンクションナンバーディスプレイに「U」と「0」が交互に表示された場合は、輸送ロックスイッチが解除されていません。輸送ロックスイッチを解除してください。輸送ロックスイッチの解除方法については、「2 スキャナを設置します」(P.4) を参照してください。

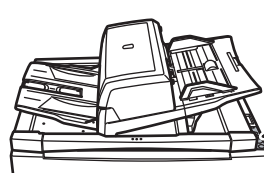
#### ADF タイプ



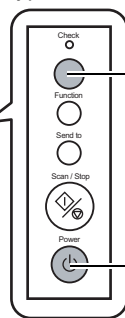
操作パネル



#### フラットベッドタイプ



操作パネル



ファンクションナンバーディスプレイ

[Power] ボタン

[Power] ボタン

### 2 パソコンの電源を投入します。



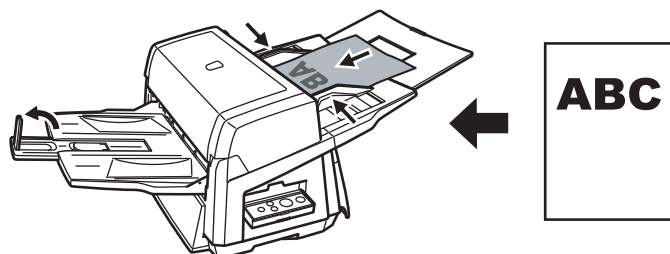
SCSI 接続の場合は、スキャナの電源を投入して、ファンクションナンバーディスプレイに「1」が表示されていることを確認してから、パソコンの電源を入れてください。

3 スキャナが自動認識され、「新しいハードウェアが見つかりました」画面が表示されます。

「ドライバソフトウェアを検索してインストールします (推奨)」をクリックし、表示される画面の表示に従ってインストールします。

#### 4 スキャナに原稿を1枚セットします。

- 1) 原稿は、読み取り面を下にして ADF 給紙シュートにセットします。
- 2) サイドガイドを原稿の幅に合わせます。
- 3) スタッカークステンションを原稿の長さに合わせてからストッパーを立てます。



#### 5 PaperStream Capture を起動します。

■Windows XP/Windows Vista/Windows Server 2008/  
Windows 7 の場合

「スタート」メニュー → 「すべてのプログラム」 →  
「PaperStream Capture」 → 「PaperStream Capture」 を  
クリックします。

■Windows Server 2012/Windows 8 の場合

スタート画面を右クリックし、アプリバーの「すべてのアプリ」 → 「PaperStream Capture」 の 「PaperStream Capture」 を  
クリックします。

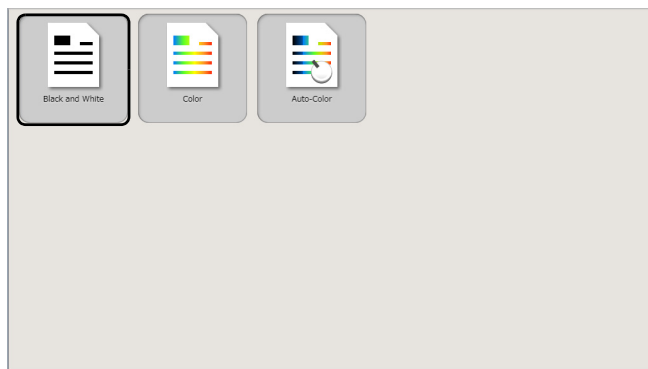
■Windows Server 2012 R2/Windows 8.1 の場合

スタート画面左下にある「↓」 → 「PaperStream Capture」 の  
「PaperStream Capture」 をクリックします。  
「↓」 はマウスを動かすと表示されます。

#### 6 メニュー領域の [スキャン] ボタンをクリックします。

#### 7 事前に用意された、3種類のドキュメントプロファイルのどれかをクリックします。

ここでは、例としてドキュメントプロファイル「Black and White」をクリックします。



⇒原稿が読み取られ、画像が表示されます。



ファンクションナンバーディスプレイに英数字が表示された場合は、オペレーターガイドの「第7章 困ったときには」を参照してください。

その他の読み取り方法については、オペレーターガイドの「第4章 いろいろな読み取り方」を参照してください。

# 修理・お問い合わせについて

## トラブル対処

原稿づまりなどのトラブルが発生した場合は、次を参照して対処してください。

- オペレーターガイドの「第7章 困ったときには」
- サービスセンターのホームページ  
(<http://imagescanner.fujitsu.com/jp/support/>)

それでも解決しない場合は、本製品を購入された販社 / 販売店またはサービスセンター窓口の「株式会社 PFU イメージング サービス & サポートセンター」まで連絡してください。連絡する際は、オペレーターガイドの「7.4 サービスセンターに連絡する前に」を参考に必要事項を確認してください。

## サポート & サービスのご案内

当社では、お客様に安心して FUJITSU イメージスキャナ「fi シリーズ」をお使いいただけるよう、万全のサポート体制を整えています。

購入時にご加入いただく契約サービスと、必要なときにそのつどご利用いただけるスポットサービスにより、お客様を強力にバックアップいたします。

### 契約サービス

あらかじめ契約を結んでいただくことで、ご購入後も万全のサポートを提供します。

#### ■ 定額定期保守サービス

年に1度予防保守を行います。万一の障害発生時には、サービスエンジニアがお客様のもとにお伺いして保守修理作業を実施します。

#### ■ 定額訪問修理サービス

万一の障害発生時には、サービスエンジニアがお客様のもとにお伺いして修理作業を実施します。

### スポットサービス

必要なときに、そのつどご利用いただけます。

#### ■ 訪問修理（有償）(\*1)

機器の故障発生時にご連絡いただき、その後、サービスエンジニアが直接修理に伺います。

#### ■ 持込 / センドバック修理（有償）

機器の故障発生時にお客様の機器を当社の修理センターで修理します。

\*1) 保証期間中の場合も有償となります。

詳細はホームページをご覧ください

<http://imagescanner.fujitsu.com/jp/support/maintenance-service/index.html>

## サービスセンター窓口

お客様からの FUJITSU イメージスキャナ「fi シリーズ」全般に関する操作や故障のお問い合わせに迅速に対応いたします。

### ■ 株式会社 PFU イメージング サービス & サポートセンター

お問い合わせ先

**E-mail: [scanners@pfu.fujitsu.com](mailto:scanners@pfu.fujitsu.com)**

**電話 : 050-3786-0811**

・上記の電話番号は、050 IP 電話サービスを利用しております。050 IP 電話については弊社のサポートホームページをご覧ください。

上記の電話番号がご利用いただけない場合は、NTT 東日本または NTT 西日本の一般加入電話からおかけいただくか、045-523-1995 にお問い合わせください。

- ・電話番号をお間違えにならないようお願いいたします。
  - ・トーン信号が出ない電話機でおかけの場合は、そのまましばらくお待ちください。オペレーターが応答します。
- お問い合わせの内容・発信者番号は、対応状況の確認と対応品質向上のため、録音・記録をさせていただいております。

**ホームページ :**

**<http://imagescanner.fujitsu.com/jp/>**

受付時間 : 9:00 ~ 17:00

(土・日・祝日・年末年始・当社休業日を除く)



保証期間内に、正常な使用状態で故障した場合は、無料で修理いたします。  
保証期間については、保証書を参照してください。

本サービスは、予告なく変更される場合がございます。詳細につきましては、当社ホームページでご確認いただくか、株式会社 PFU イメージング サービス & サポートセンターまでお問い合わせください。

上記窓口では、ABBYY FineReader for ScanSnap™ に関するお問い合わせにはお答えできません。

ABBYY FineReader for ScanSnap™ に関するお問い合わせについては、次を参照してください。

ABBYY FineReader for ScanSnap™ ユーザーズガイド (\*1) の「技術サポート」の「ABBYY 支店」

\*1: 「スタート」メニュー → 「すべてのプログラム」 → 「ABBYY FineReader for ScanSnap(TM)」 → 「ユーザーズガイド」をクリックすると表示されます。

なお、ABBYY FineReader for ScanSnap™ のバージョンによってメニューが異なります。



- ・本製品の修理はお客様自身で行わないでください。
- ・本製品の保証条件は同梱の当社の保証書の規定をご覧ください。
- ・本製品の修理部品の供給期間は製造中止後5年間です。

---

## サプライ用品の購入先

スキヤナの清掃方法と消耗品の交換方法については、オペレーターガイドの「第5章 日常のお手入れ」および「第6章 消耗品の交換」を参照してください。

清掃用品や消耗品などのお問い合わせやご購入については、本製品を購入された販社 / 販売店または株式会社 PFU PFU ダイレクトにお問い合わせください。

### ■ 株式会社 PFU PFU ダイレクト

お問い合わせ先

**E-mail:shop@pfu.fujitsu.com**

**電話 :0120-14-4541**

お問い合わせ内容の正確な把握ならびに当社における対応内容の管理のため、お問い合わせ内容を録音させていただきます。

**ホームページ :**

**<http://www.pfu.fujitsu.com/direct/>**

受付時間 : 9:00 ~ 12:00、13:00 ~ 17:00

(土・日・祝日・年末年始・当社休業日を除く)