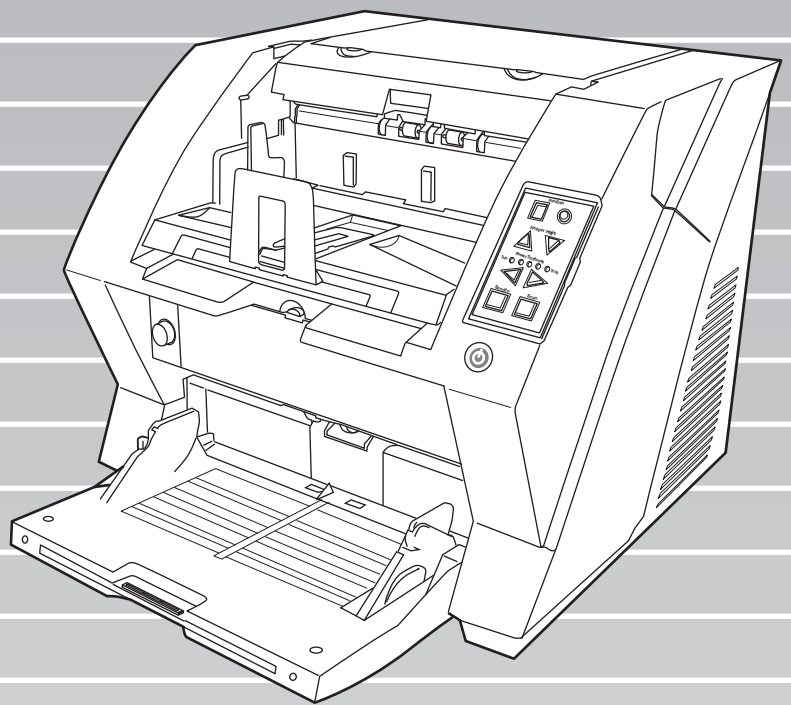




P3PC-1432-08Z0

fi-5900C イメージスキャナ オペレーターガイド



FUJITSU

はじめに

このたびは、fi-5900C イメージスキャナ（以降スキャナと呼びます）をお買い上げいただき、誠にありがとうございます。

本スキャナは、多様な原稿を大量に読み取ることのできるスキャナ装置です。

本書では、ScandAll 21 を使用した読み取り方法について説明しています。ScandAll PRO をお使いのユーザーは、別マニュアルの「ScandAll PRO の使い方」を参照してください。

本スキャナには、次のような特長があります。

■ 高解像度 300dpi で毎分 100 枚 /200 面の読み取り速度を実現！

高速 CCD、および高速画像処理回路を新規開発、カラー A4 原稿で毎分 100 枚・200 面（300dpi）の読み取り速度を実現しました。これにより、1 日約 10 万枚の大量原稿読み取りを可能にしました。

■ 読み取り前処理・後処理を効率化！

厚さ・サイズ・色・濃度の異なる原稿を一度に読み取る「混載読み取り」に対応。読み取り前の原稿仕分け作業を簡略化できます。さらに、原稿排出部の高さを自動で一定に保つ「エレベータスタッカー」を採用。読み取った原稿が原稿排出部でバラバラになるのを防ぎ、読み取り後に原稿を揃えやすくなります。これらにより、読み取り業務が効率化できます。

■ マルチフィードによる業務ロスを低減

1 度に 2 枚以上の原稿が重なって給紙（マルチフィード）されたことを確実に検出する超音波方式マルチフィードセンサーを搭載しました。厚さ・サイズ・色・濃度が異なる原稿を混載読み取りする場合でもマルチフィードを確実に検出でき、業務ロスを未然に防ぐことができます。

■ e-文書法（通称）の画質要件を満たすイメージデータを生成

2005 年 4 月に施行された e-文書法（通称）により、紙での保存が義務づけられていた税務関連書類（申込書、請求書、検収書など）を、電子化して保存することが可能になりました。e-文書法（通称）では、府省令により解像度や階調など画質要件が規定されている場合があります。本製品は、府省令に合わせた読取設定を行うことにより、e-文書法（通称）の画質要件を満たすイメージデータを生成することが可能です。

■ 高度な画像処理機能を搭載

原稿にあわせて自動的にカラー/モノクロの出力を行なう自動判別機能を搭載。読み取り作業のたびに設定変更を行う必要はありません。さらに、画像処理で定評のある KOFAX 社製 VRS ボードをオプションとして用意。原稿の向きを合わせる自動向き補正機能や、背景色均一化機能など多様な画像処理機能により、高品質な画像を得ることが可能です。

■ 表面・裏面インプリンタオプションを装備

帳票の管理・照合用途でニーズの高い、インプリンタをオプションとしてご用意しました。プレ印字ユニット（入力前・原稿表面印字）とポスト印字ユニット（入力後・原稿裏面印字）の2種類で、お客様の使い勝手を大幅に向上します。

本書の構成

このマニュアルは、以下のような構成になっています。

1. 各部名称と機能

スキャナの各部名称とそのはたらきについて説明しています。

2. スキャナの基本的な操作方法

スキャナの基本的な操作方法、および基本的な原稿の読み取り方法について説明しています。

3. いろいろな読み取り方法

いろいろな原稿の読み取り方法について説明しています。

4. 日常のお手入れ

スキャナの清掃方法について説明しています。

5. 消耗品の交換

消耗品の交換方法について説明しています。

6. 困ったときには

原稿詰まりの処理方法、およびトラブルの対処方法について説明しています。

7. 原稿について

本スキャナで使用できる原稿について説明しています。

8. スキャナの設定

スキャナの持っている各機能の設定方法について説明しています。

9. オプションについて

本スキャナのオプションについて説明しています。

10. スキャナの仕様

本スキャナの仕様について説明しています。

また、本製品には「**スタートアップガイド**」が添付されています。スキャナ導入時に必要な情報が書かれています。あわせてご一読ください。スタートアップガイドは以下のような構成になっています。

1. お使いになる前に

本体と付属品、およびスキャナの各部の名称について説明しています。

2. スキャナの設置と接続

スキャナの設置の仕方、ケーブルの接続の仕方、および、ソフトウェアのインストールについて説明します。

本書が fi-5900C イメージスキャナを活用していただくために、皆様のお役に立つことを願っております。

電波障害自主規制について

この装置は、クラス B 情報技術装置です。この装置は、家庭環境で使用することを目的としていますが、この装置がラジオやテレビジョン受信機に近接して使用されると、受信障害を引き起こすことがあります。

本書、スタートアップガイド、およびオペレーターガイドに従って正しい取り扱いをしてください。

VCCI-B

電源高調波抑制について

本製品は JIS C 61000-3-2 適合品です。

JIS C 61000-3-2 適合品とは、日本工業規格「電磁両立性—第 3-2 部：限度値—高調波電流発生限度値（1 相当たりの入力電流が 20A 以下の機器）」に基づき、商用電力系統の高調波環境目標レベルに適合して設計・製造した製品です。

グリーン製品について

本製品は、当社の厳しい環境評価基準（リサイクル、省エネ化、環境にやさしい素材の採用など）をクリアした地球にやさしい「グリーン製品」として提供しています。

詳細は富士通ホームページ「環境のコーナー」をご参照ください。

<http://eco.fujitsu.com/jp>



いつも地球を見守っている

国際エネルギースタープログラムについて

当社は、国際エネルギースタープログラムの参加事業者として、本製品が日本と米国のエネルギースター基準に適合していると判断します。国際エネルギースタープログラムは、コンピュータをはじめとしたオフィス機器の省エネルギー化促進のための国際的なプログラムです。このプログラムはエネルギー消費を効率的に抑えるための機能を備えた製品の開発、普及の促進を目的としたもので、事業者の自主判断により参加することができる任意制度となっています。対象となる装置は、コンピュータ、ディスプレイ、プリンタ、ファクシミリおよび複写機等のオフィス機器で、それぞれの基準ならびにマークは参加各国で統一されています。



ハイセイフティ用途での使用について

本製品は、一般事務用、パーソナル用、家庭用、通常の産業用等の一般的用途を想定して設計・製造されているものであり、原子力施設における核反応制御、航空機自動飛行制御、航空交通管制、大量輸送システムにおける運行制御、生命維持のための医療用機器、兵器システムにおけるミサイル発射制御など、極めて高度な安全性が要求され、仮に当該安全性が確保されない場合、直接生命・身体に対する重大な危険性を伴う用途（以下「ハイセイフティ用途」という）に使用されるよう設計・製造されたものではありません。お客様は、当該ハイセイフティ用途に要する安全性を確保する措置を施すことなく、本製品を使用しないでください。お客様がハイセイフティ用途に本製品を使用したことにより発生する損害につきましては、お客様または第三者からのいかなる請求または損害賠償に対しても当社は一切その責任を負いません。

事業系の使用済み製品の引き取りとリサイクルについてのお願い

- この製品の所有権が事業主の場合には、使用後に廃却される製品は産業廃棄物扱いとなり、廃棄するにはマニフェスト伝票（廃棄物管理表）の発行が必要となります。
- 製品所有者が当社に廃棄を依頼される場合には、当社と連携している物流会社（産業廃棄物収集運搬許可業者）にて引き取りを行いますので、その際には、「PFU ライフビジネス株式会社 首都圏リサイクルセンター」（電話 0467-70-7290）へお問い合わせをお願いします。
- 当社では、リサイクルシステムを構築し、リサイクルセンターで使用済み製品の解体、分別処理により、部品の再使用や材料へのリサイクルを行っています。

水銀使用について

本製品のランプには水銀が使用されています。危険防止のために下記の事項を厳守してください。

- 口に入れないでください。
本製品の水銀が体内に入ると危険です。
- 気体や粉末、液体にしないでください。
本製品を焼いたり、砕いたり、科学的処理をした液体を吸引、誤飲すると危険です。
- 廃棄する場合は、関係国内法及び貴社廃棄物処理規定に従ってください。
本製品を廃棄する場合は、一般産業廃棄物や家庭用廃棄物とは別にしてください。

紙幣等の偽造防止について

紙幣、有価証券などをスキヤナを使用してプリンタで不正に印刷すると、その印刷物の使用如何にかかわらず下記の法律に違反し、罰せられます。

刑法 第 148 条、第 149 条、第 162 条、
通貨及証券模造取締法 第 1 条、第 2 条 等

複製について

紙幣、貨幣、政府発行の有価証券およびパスポート、公共団体や民間団体発行の免許証許可証、公文書、私文書などの複製は違法であり、処罰の対象となります。

著作権について

書籍、絵画、版画、地図、図面および写真などの著作物は、個人的にまたは家庭内のその他、これらに準ずる限られた範囲内で使用する用途以外は、権利者の許可なしに複製することはできません。

使用上のご注意

本製品のご使用については、マニュアルに記載の注意事項をよくお読みいただき正しく行ってください。スキャナを用いて読み取る原稿や読み取ったデータの保管や管理についてはお客様の責任において行ってください。

また当社が本製品に対して行う保証は、本製品の代金としてお客様が支払った金額を超えることはありません。あらかじめご了承ください。本製品にて提供される添付ソフトウェア、および本製品用として当社から提供されるアップデート用添付ソフトウェアについては、本製品と共に使用する以外の使用方法、および改変や分解について一切許可していません。

本製品の海外への持ち出しについて

本製品（ソフトウェアを含む）は、日本国内専用ですので、日本国内でご使用ください。海外における使用に関しては、当社は一切その責任を負いません。

メンテナンスについて

当製品の修理はお客様自身で行わないでください。

製品をお求めになった販売店、あるいは PFU イメージング サービス&サポートセンター（RM-2 ページ）に連絡してください。

商標および登録商標について

Microsoft、Windows、Windows Server、および Windows Vista は、米国 Microsoft Corporation の米国およびその他の国における商標または登録商標です。

ISIS および QuickScan は、EMC Corporation の米国における登録商標および商標です。

Adobe、Adobe ロゴ、Acrobat、および Acrobat ロゴは、Adobe Systems Incorporated（アドビシステムズ社）の商標です。

その他、本書中の商品名や製品名は、各社の登録商標または商標です。

商標の表記について

本書では、次の用語について省略して記述しています。

Windows 2000 :	Microsoft® Windows® 2000 Professional operating system 日本語版
Windows XP :	Microsoft® Windows® XP Professional operating system 日本語版 (32/64 ビット版)、 Microsoft® Windows® XP Home Edition operating system 日本語版
Windows Server 2003 :	Microsoft® Windows Server™ 2003 Standard Edition 日本語版 (32/64 ビット版)
Windows Vista :	Microsoft® Windows Vista® Home Basic operating system 日本語版 (32/64 ビット版)、 Microsoft® Windows Vista® Home Premium operating system 日本語版 (32/64 ビット版)、 Microsoft® Windows Vista® Business operating system 日本語版 (32/64 ビット版)、 Microsoft® Windows Vista® Enterprise operating system 日本語版 (32/64 ビット版)、 Microsoft® Windows Vista® Ultimate operating system 日本語版 (32/64 ビット版)
Windows Server 2008 :	Microsoft® Windows Server™ 2008 Standard Edition 日本語版 (32/64 ビット版)

上記すべてのオペレーティングシステムを区別しないで使用する場合は、Windows と表記しています。

Adobe Acrobat : Adobe® Acrobat®

本書では、本製品に添付されている Adobe Acrobat の使用を前提にして説明しております。特に指定がない場合は、本製品に添付されている Adobe Acrobat のことを指します。また、本製品に添付されている Adobe Acrobat は、今後予告なくバージョンを変更する可能性があります。あらかじめご了承ください。本書の説明が実際の画面と異なる場合は、「Acrobat のヘルプ」を参照してください。

免責事項

読み取り画像の原稿再現性について

本製品によって原稿を読み取ってつくられる読み取り画像データがお客様の必要とする精度・品質を満たしていること、たとえば寸法精度、情報量、忠実度、色調等における原稿イメージの再現性をご確認ください。

また、読み取った原稿を破棄する際は、必ず、読み取り画像データを点検し、欠落のないことを確認した上でお客様の責任において行ってください。

以下のような場合、読み取り画像データの一部が欠けたり、損失する場合がありますので、マニュアルに従って、次の点にご注意ください。

- 1) 原稿の状態（シワ、折れ、穴あきなど）をご確認ください。
- 2) 装置内部の清掃をこまめに行ってください。
- 3) 消耗品は定期的にお取り替えください。

- 原稿の状態によっては、読み取った画像にかすれ、ゆがみ、汚れ、欠けなどが発生して、読み取り画像データの一部あるいは全部が欠落する場合があります。
- 装置内部が汚れた状態で読み取りを行うと、読み取った画像にかすれ、ゆがみ、汚れ、欠けなどが発生して、読み取り画像データの一部あるいは全部が欠落する場合があります。
- 読み取り設定（解像度、色数、読み取り面、自動傾き補正、自動白紙除去など）が不適切な場合は、以下のような不具合が発生することがあります。
 - －解像度不足で文字が不鮮明となる
 - －カラー原稿の読み取り画像が白黒となる
 - －両面原稿の片面しか読み取られない
 - －画像の一部が欠けたり、サイズが縮小される
 - －白紙ページが削除されない、または必要ページまで削除される
- 原稿の状態（シワ、折れ、穴あきなど）あるいは消耗品の状態により複数枚の原稿を同時に送り（マルチフィード）、読み取りデータにページ抜けが発生する場合があります。
- 原稿の紙質が指定外の場合、あるいは指定内の紙質であっても原稿の状態（シワ、折れ、穴あきなど）や装置内の紙送り機構・消耗品の状態により原稿づまりが発生することがあります。この場合原稿データの一部あるいは全部が欠落する場合があります。（原稿づまりにより原稿を損傷することがあります。原稿づまりを防止するため読み取る原稿と同質・同サイズの紙を用いた事前の搬送試験をお勧めします。あるいはフラットベッドスキャナによる読み取りを行ってください。）

製造・販売元

株式会社 PFU

〒 212-8563

神奈川県川崎市幸区堀川町 580 番地（ソリッドスクエア東館）

TEL:044-540-4538

All Rights Reserved, Copyright © PFU LIMITED 2006-2009

■ 本書をお読みになる前に

安全にお使いいただくために

本書には、お買い上げいただいた製品を安全に正しく使用するための重要な事柄が記載されています。本製品をご使用される前に、本書を熟読してください。特に、本書に記載されている『安全上のご注意』は、必ずお読みいただき、内容をよく理解されたうえで本製品をお使いいただくようにお願いします。

また、本書は、本製品の使用中にいつでもご覧になれるように、大切に保管してください。

本書で正在している警告表示について

本書では、製品を安全に、かつ正しくお使いいただき、お客様や他の人々に加えられるおそれのある危害や存在を未然に防止するために、次のような表示をしています。



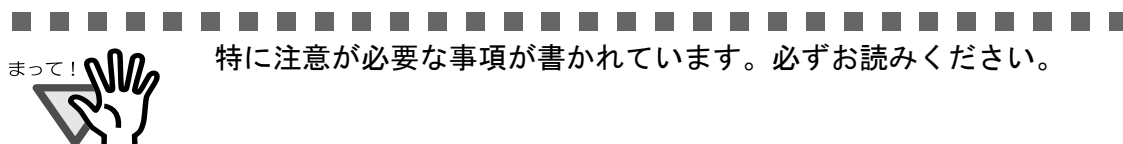
この表示を無視して誤った取り扱いをすると、人が死亡、または重傷を負う可能性が想定される内容を示しています。



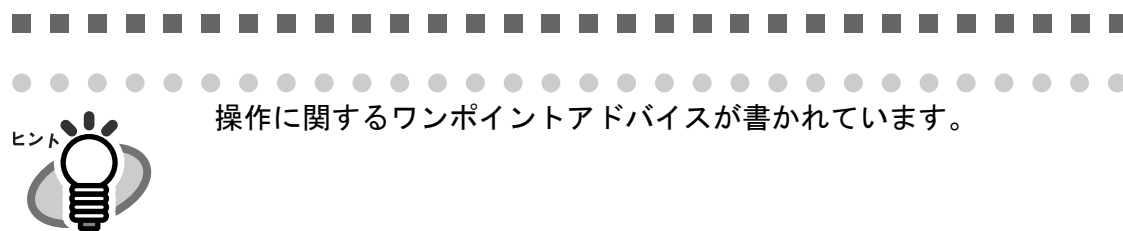
この表示を無視して誤った取り扱いをすると、人が損害を負う可能性が想定される内容、および物的損害のみが想定される内容を示しています。

本書で正在している記号について

本書では、警告表示とは別に、説明中に以下の記号を使用しています。



特に注意が必要な事項が書かれています。必ずお読みください。



操作に関するワンポイントアドバイスが書かれています。



三角で示した記号は、警告、注意を促す事項であることを告げるものです。記号の中には、具体的な警告内容を示す絵が描かれています。



丸に斜線で示した記号は、してはいけない行為（禁止行為）であることを告げるものです。記号の中やその脇には、具体的な指示内容を表す絵が描かれている場合もあります。



黒塗りの丸に白抜きで示した記号は、必ず従っていただく内容であることを告げるものです。記号の中には、具体的な指示内容を表す絵が描かれている場合もあります。

警告ラベルについて



このラベルが貼り付けてある個所は、高温になる場合があります。
火傷をするおそれがありますので十分注意してください。

本書に記載されている画面について

画面は、改善のため予告なく変更することがあります。

表示された画面が、本書に記載されている画面と異なる場合は、対象ソフトウェアの取扱説明書を参考にして、実際の画面に従って操作してください。

なお、本書に記載している画面は、FUJITSU TWAIN32 スキャナドライバ、FUJITSU ISIS スキャナドライバ、およびイメージキャプチャリングソフトウェア ScandAll 21、QuickScan™ および Adobe Acrobat のものです。

■ 安全上のご注意



本書中に記載されている重要な警告事項は以下のとおりです。

電源ケーブルを傷つけない



電源ケーブルを傷つけると、火災や感電の原因になることがあります。重いものを載せたり、引っ張ったり、無理に曲げたり、ねじったり、加熱したりして電源ケーブルを傷つけたり、加工したりしないでください。
また、電源ケーブルや電源プラグが傷んだり、コンセントの差し込み口がゆるい場合は、使用しないでください。

指定された電源ケーブルや接続ケーブルを使用する



指定された電源ケーブルや接続ケーブル以外は使用しないでください。感電や故障の原因となることがあります。
製品に添付された電源ケーブルを他の製品に使用しないでください。感電や故障の原因となることがあります。

表示された電源電圧以外の電圧で使用しない。たこ足配線しない



表示された電源電圧以外の電圧で使用しないでください。火災や感電の原因となることがあります。
また、たこ足配線をしないでください。

濡れた手で電源ケーブルを触らない



濡れた手で電源プラグを抜き差しすると、感電の原因となる場合があります。

電源プラグのほこりは、よく拭き取る



電源プラグの金属部、および金属部の取り付け面にホコリが付着している場合は、乾いた布でよく拭いてください。火災や感電の原因となることがあります。

油煙、湯気、湿気、ほこりの多い場所には設置しない



油煙、湯気、湿気、ほこりの多い場所に設置しますと、火災や感電の原因となることがあります。

異臭がしたら使用しない



万一、機器から発熱や煙、異臭や音がするなどの異常が発生した場合は、ただちに機器本体の電源スイッチを押して電源を切り、その後、必ず電源をコンセントから抜いてください。煙が消えるのを確認して、販売店またはPFU イメージング サービス & サポートセンター（RM-2 ページ）に連絡してください。お客様自身による修理は危険ですから絶対におやめください。

機器を破損したら電源を切る



機器を落としたり、カバーなどを破損した場合は、機器本体の電源ボタンを押して電源を切り、電源プラグをコンセントから抜いてください。その後、販売店またはPFU イメージング サービス & サポートセンター（RM-2 ページ）にご連絡ください。

内部に水や異物を入れない



開口部（通風口など）から内部に金属類や燃えやすいものなどの異物を差し込んだり、落とし込んだりしないでください。コーヒーなどの液体やクリップなどの金属片が装置内部に入らないように気をつけてください。本体に水をかけたり、濡らしたりしないでください。



異物（水、金属片、液体など）が機器の内部に入った場合は、ただちに機器本体の電源スイッチを押して電源を切り、電源をコンセントから抜いてください。その後、販売店またはPFUイメージングサービス&サポートセンター（RM-2 ページ）に連絡してください。特にお子様のいるご家庭ではご注意ください。



むやみに内部を開かない



装置を分解したり、改造したりしないでください。内部に高電圧部分があります。

本装置は日本国内専用です



本装置は日本国内専用です。海外で使用すると、火災や感電の原因になる場合があります。

注意

本書中に記載されている注意事項は以下のとおりです。

装置を不安定なところに置かない



スキャナのどの部分も机から突き出さないように置いてください。また、装置は底部の水平な部分を保持してください。



装置を不安定な場所に置かないでください。振動が少なく、装置が傾かない平らな場所に置いてください。

電源プラグを確実に差し込む



電源プラグはコンセントの奥まで確実に差し込んでください。

通気口をふさがない



通気口をふさぎますと、装置の内部が高温になるため、火災や故障の原因となることがあります。通気口をふさがないでください。

装置の上に重いものを載せない、上に乗らない



装置の上に重いものを置いたり、装置の上で作業したりしないでください。けがの原因となることがあります。

寒い部屋から急に暖かい部屋に移動させた場合は、すぐに使用しない



寒い部屋から急に暖かい部屋に移動させると、機器が結露する場合があります。そのまま使用すると、原稿読み取り不良となる場合があります。暖かい部屋に1～2時間放置して、内部が乾いてから、使用してください。

装置を移動するときは、電源プラグをコンセントから抜く



ケーブルを接続したまま装置を移動させますと、ケーブルが傷つき、火災や感電、けがの原因となることがあります。装置を移動する場合は、必ず電源プラグをコンセントから抜いてください。また、接続ケーブルなども外してください。作業は足元に十分注意して行ってください。

静電気を避ける



強い磁界やノイズ発生源から離して設置してください。また、静電気を避けてください。静電気を発生させますと、誤動作の原因になります。床材や設置する机には静電気を発生させない材質のものを選んでください。

エアスプレーを使用しない



清掃などの目的でエアスプレーを使用しないでください。スプレーから噴射される強い空気によって、埃などが装置内部に侵入し、故障や装置異常の原因となる場合があります。

歯車やローラなどに衣服やネクタイ、髪を巻き込まないようにする



歯車やローラなどの可動部に衣服の袖やネクタイ、髪を巻き込まないようにしてください。けがの原因となることがあります。

長時間使用しないときは、電源プラグをコンセントから抜く



長期間機器を使用しないときは、安全のため、必ず電源プラグをコンセントから抜いてください。

直射日光の当たる場所に置かない



直射日光の当たる所や暖房機の近くには置かないでください。装置内部の温度が上がり、火災や故障の原因となることがあります。また、通気性、換気性の良い場所で使用してください。

装置をひとりで持たない



装置を動かすときは決してひとりで行わないでください。

目次

1	各部名称と機能	1
	各部の名称とはたらき	2
	操作パネルについて	5
2	基本的な操作方法	7
	電源の投入と切断	8
	ホッパーの開閉	10
	ADFの開閉	12
	トップカバーの開閉	14
	ホッパー容量の設定	15
	ホッパーへの原稿のセット	17
	スタッカーの設定	22
	スタッカーサポーターの取り付け方	27
	原稿厚さの設定	29
	原稿の読み取り方	30
	ボタンによる原稿の読み取り	33
	手差しによる読み取り	34
	スキャナドライバの使い方	41
	[Scan] / [Send to] ボタンの設定	65
	省電力モードからの復帰	67
3	いろいろな読み取り方法	69
	両面読み取り	70
	A3 サイズよりも長い原稿の読み取り	71
	サイズの違う原稿の読み取り	73
	読み取った画像を PDF 形式で保存	76
	色情報を除いて読み取り (ドロップアウトカラー)	82
	空白ページをスキップして読み取り	85
	マルチフィードの検出	87
	原稿の傾きを自動で補正するとき	89
	原稿の向きを自動で補正したいとき	91
	マルチイメージ出力	93
	カラー / モノクロ自動判別	96
	決まった条件のマルチフィードを無効にしたいとき	99

4	日常のお手入れ	105
	清掃用品および清掃が必要な場所	106
	パッドの清掃	108
	各種ローラの清掃（クリーニングシートによる場合）	109
	各ローラの清掃（布による場合）	115
	搬送路およびセンサーの清掃	119
5	消耗品の交換	125
	消耗品の番号と交換周期	126
	消耗品および清掃カウンタの確認 / リセット方法	127
	パッドの交換	131
	ピックローラの交換	132
	セパレーターローラの交換	134
	ブレーキローラの交換	137
6	困ったときには	139
	原稿づまりが発生したときは	140
	操作パネルのエラー表示	142
	困ったときには	146
	サービスセンターに連絡する前に	159
	装置ラベルの確認	161
7	原稿について	163
	原稿のサイズ	164
	原稿の紙質	165
	ホッパーにセットできる原稿の枚数	167
	穴をあけてはいけない領域	168
	マルチフィードの検出条件	169
	背景色の領域の制限	170
	ジョブ区切りシート	171
	混載条件	172
8	スキャナの設定	175
	スキャナの設定	177
	省電力設定	185

オフセット / 倍率の設定	186
マルチフィード検出の設定	188
手挿入読み取り時のマルチフィード検出	194
縁消し (ADF) 設定	195
ドロップアウトカラー設定	197
プレピックの設定	198
縁消し (自動用紙サイズ検出) 設定	199
インテリジェントマルチフィード設定	201
給紙のリトライ回数	202
電源切断時の用紙厚さ設定	203
清掃周期設定	204
寿命設定カウンタの設定	205
原稿搬送間隔の設定	206
薄紙モード指定	207
ソフトピック設定	208
給紙ジャム検知設定	209
自動用紙サイズ検出時のバウンダリ設定	210
SCSI バス幅の設定	211
カラー / モノクロ自動判別の設定	212
ブザーの設定	213
読み取り範囲外の用紙搬送時のジャム検知設定	214
インプリンタの選択	215
手挿入時のタイムアウト時間の設定	216
タブ付き原稿読み取り設定	217
マルチフィード発生時の原稿停止位置設定	218
オーバースキャン読み取り制御の設定	219
読み取りの一時停止機能	221
9 オプションについて	223
本装置のオプション	224
fi-590PRF (プレインプリンタ) について	225
fi-590PRB (ポストインプリンタ) について	226
その他のオプション	227
10 スキャナの仕様	229
装置基本仕様	230

設置諸元	232
外形寸法	233
修理・お問い合わせについて	RM-1
索引	IN-1

1 各部名称と機能

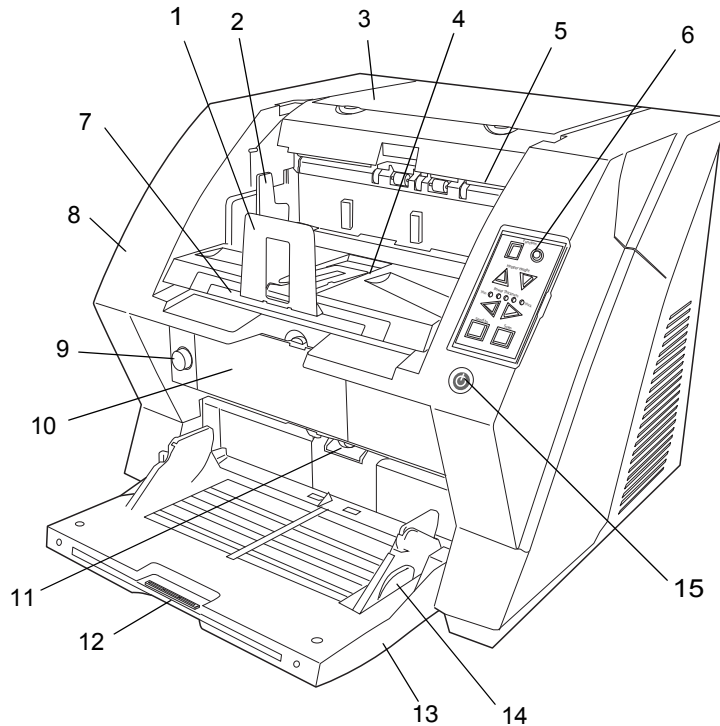
この章では、各部の名称とはたらきについて解説します。

1.1 各部の名称とはたらき	2
1.2 操作パネルについて	5

1.1 各部の名称とはたらき

スキャナの各部名称について説明します。

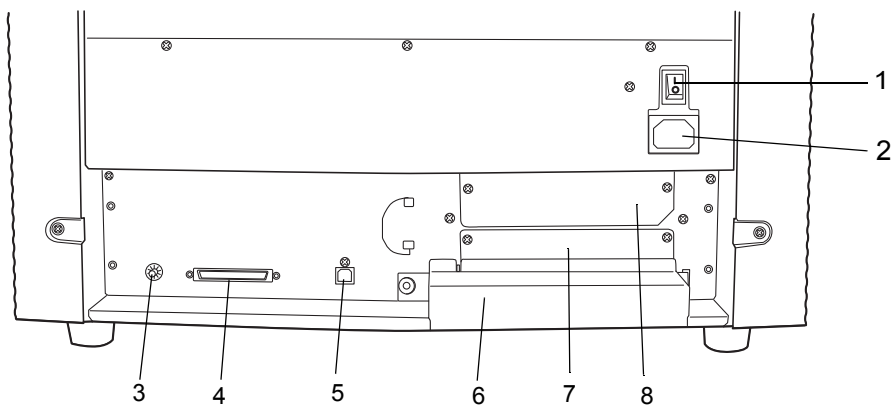
■ 前面



No.	名称	機能
1	ストッパー	スタッカーに排出される原稿がバラバラにならないように長さ方向を規制します。
2	スタッカー サイドガイド	スタッカーに排出される原稿の幅方向を規制します。
3	トップカバー	ポストインプリンタオプション（別売）、収納トレイ用のカバーです。
4	スタッカー	排出された原稿が積み重ねられます。
5	排出口	読み取られた原稿が排出されます。
6	操作パネル	スキャナを操作するために使用します。
7	スタッカーエクステンション	長い原稿を読み取る場合に、引き出して長さ方向を調節します。
8	ADF カバー	消耗品の交換や、内部を清掃する場合に開きます。
9	ADF カバーオープンボタン	ADF カバーが開きます。
10	プレインプリンタカバー	プレインプリンタオプション（別売）のプリントカートリッジ交換用のカバーです。
11	ADF（自動給紙機構）	ホッパーにセットした原稿を、1枚ずつ引き込んで搬送します。
12	ホッパーエクステンション	長い原稿をホッパーにセットする場合に、引き出して使います。
13	ホッパー	読み取る原稿をセットします。

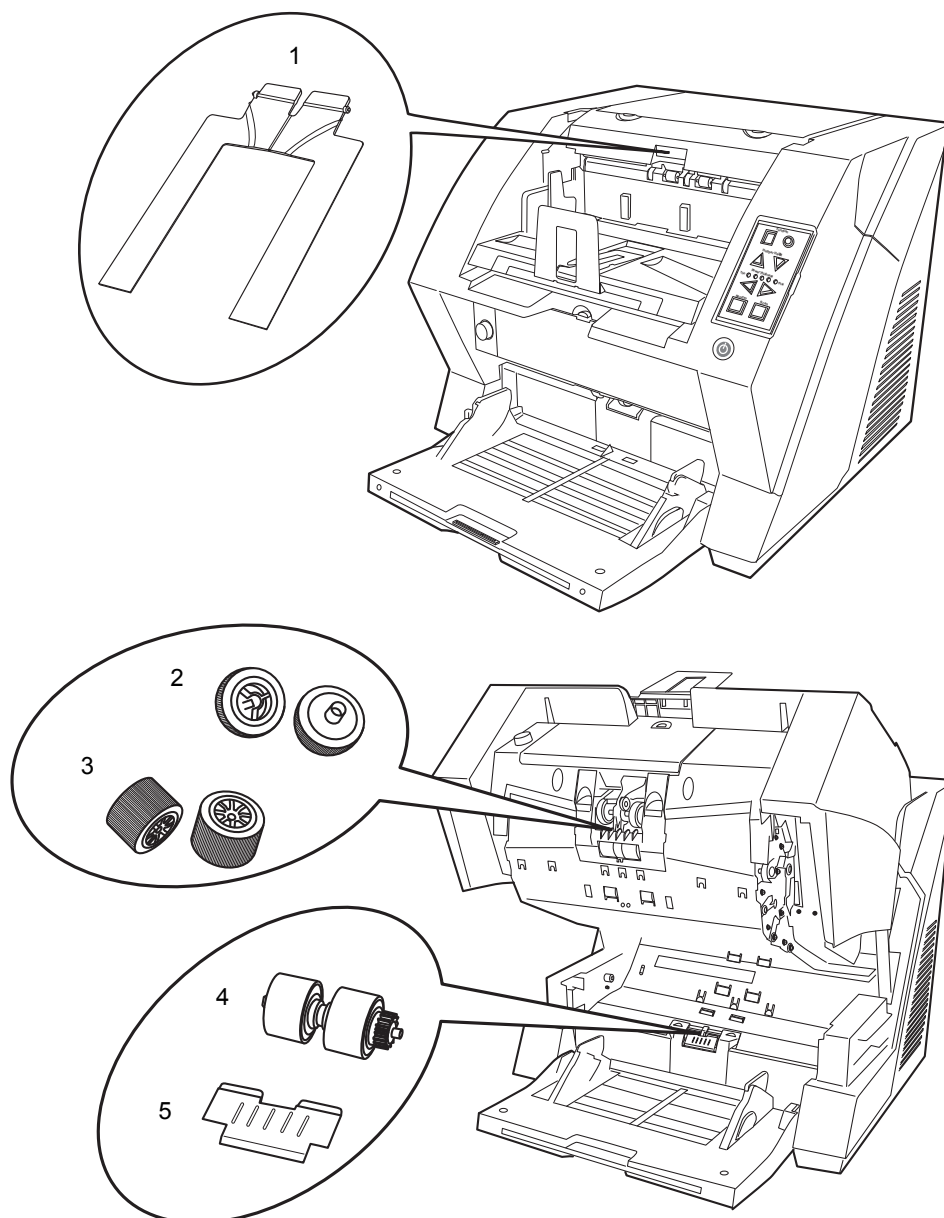
No.	名称	機能
14	ホッパーサイドガイド	ホッパーにセットした原稿の幅方向を規制します。
15	電源ボタン	電源を ON/OFF します。

■ 背面



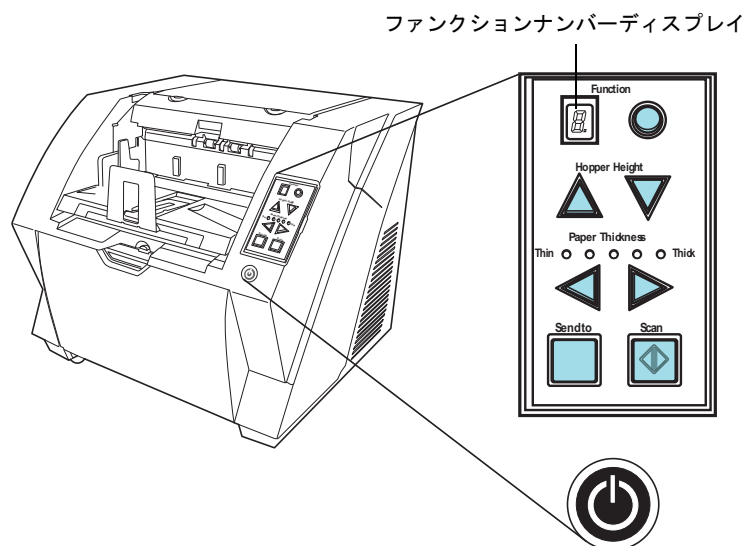
No.	名称	機能
1	メイン電源スイッチ	装置への電力供給を ON/OFF します。
2	電源コネクタ	電源ケーブルを接続します。
3	SCSI ID スイッチ	装置の SCSI ID を設定します。
4	SCSI コネクタ	SCSI ケーブルを接続します。
5	USB コネクタ	USB ケーブルを接続します。
6	拡張メモリスロット	増設メモリ（別売）を接続します。
7	VRS 専用スロット	VRS 画像処理オプション（別売）を接続します。
8	拡張スロット	オプションボード用の予備スロットです。

■ 取り外し可能部品



No.	名称	機能
1	スタッカーサポーター (添付品)	スタッカーを先端揃え位置にセットしたとき (24 ページ参照) や、異なるサイズ of 原稿を混載して読み取る場合 (73 ページ参照) に取り付けます。
2	ピックローラ	原稿搬送用ゴムローラ (消耗品)
3	セパレーターローラ	原稿搬送用ゴムローラ (消耗品)
4	ブレーキローラ	原稿分離用ゴムローラ (消耗品)
5	パッド	原稿分離用ゴムパッド (消耗品)

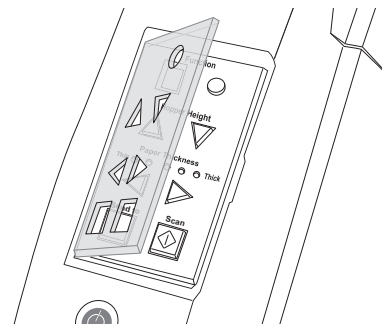
1.2 操作パネルについて



名称	機能
ファンクションナンバーディスプレイとファンクションボタン 	装置の状態を表示します。 詳細は、「 ファンクションナンバーディスプレイの表示内容について 」(6 ページ)
ホッパー高さ調整ボタン 	ホッパーの高さを、上段 / 中段 / 下段の 3 段階に調節できます。 原稿の積載量に合わせて、ホッパーの高さを調整することにより、読み取り開始時のホッパーの移動時間を短縮できます。 詳細は、「 2.5 ホッパー容量の設定 」(15 ページ)
原稿厚さ調整ボタン 	原稿の種類に合わせて、原稿の厚さ調整が可能です。 (通常は、デフォルトのままご使用いただけます。) 詳細は、「 2.9 原稿厚さの設定 」(29 ページ)
[Send to] ボタン 	関連付けられたアプリケーションを起動します。 手差しモードで読み取り中に押下すると、すぐに読み取りを終了することができます。 ※) 設定の詳細については、「 2.14 [Scan] / [Send to] ボタンの設定 」(65 ページ) および、「 FUJITSU TWAIN32 スキャナドライバヘルプ 」を参照してください。
[Scan] ボタン 	関連付けられたアプリケーションを起動します。 読み取り中に押下すると、読み取りをキャンセルすることができます。 ※) 設定の詳細については、「 2.14 [Scan] / [Send to] ボタンの設定 」(65 ページ) および、「 FUJITSU TWAIN32 スキャナドライバヘルプ 」を参照してください。
電源ボタン 	電源を ON/OFF します。 電源が入ると、ボタンが青く光ります。



操作パネルの文字には、英語のほかにもフランス語、ドイツ語、イタリア語、スペイン語、および中国語（簡体字）が用意されています。透明カバーを開いて、オーバーレイ（文字の書かれたシート）を交換することができます。



■ ファンクションナンバーディスプレイの表示内容について

表 示	説 明
B	電源投入直後に点灯します。
P	電源の投入後、初期化処理実行中であることを意味します。
!	電源の投入後、初期化処理を実行し、正常に処理が終了したことを意味します。また、この状態を「レディ状態」と言います。
J または U	イメージスキャナの初期化処理中、または原稿の読み取り中に、エラー（ユーザによる解除が可能）が発生したことを意味します。 「J」または「U」と「エラー番号（1、2、4、6、8、0）」を交互に表示します。 なお、エラー表示中に [Scan] ボタンか [Send to] ボタンを押すと、レディ状態（「1」）に戻ります。
E	イメージスキャナが初期化処理中、または原稿の読み取り中に、装置異常（アラーム）が発生したことを意味します。 「E」と「アラーム番号（0、2～9、A、c、d、F、10～12、15～19、1A）」を交互に表示します。 なお、アラーム表示中に Scan ボタンか Send to ボタンを押すと、レディ状態（「1」）に戻ります。 このアラームが発生した場合は、電源を入れ直してください。電源を再投入した後も引き続きアラームが発生するときは、担当保守員、ご購入の販売店または PFU イメージング サービス&サポートセンター（RM-2 ページ） に連絡してください。

2 基本的な操作方法

この章では、スキャナの基本的な操作について説明します。

この章では、Windows XP の画面を例に説明しています。お使いの OS によって表示される画面、および操作が多少異なります。また、FUJITSU TWAIN 32 スキャナドライバ、FUJITSU ISIS スキャナドライバをアップデートすると、この章で記載している画面、および操作が多少異なることがあります。その場合は、アップデート時に提供される取扱説明書を参照してください。

2.1 電源の投入と切断.....	8
2.2 ホッパーの開閉	10
2.3 ADF の開閉.....	12
2.4 トップカバーの開閉	14
2.5 ホッパー容量の設定	15
2.6 ホッパーへの原稿のセット	17
2.7 スタッカーの設定.....	22
2.8 スタッカーサポーターの取り付け方	27
2.9 原稿厚さの設定	29
2.10 原稿の読み取り方.....	30
2.11 ボタンによる原稿の読み取り	33
2.12 手差しによる読み取り	34
2.13 スキャナドライバの使い方	41
2.14 [Scan] / [Send to] ボタンの設定.....	65
2.15 省電力モードからの復帰	67

2.1 電源の投入と切断

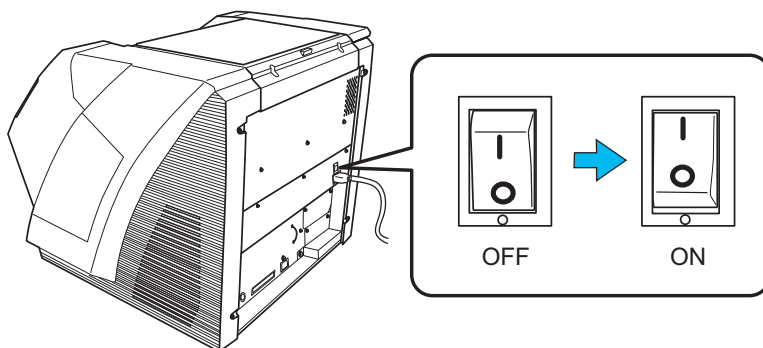
■ 電源の投入方法

まって!



SCSI 接続の場合は、まずスキャナの電源を入れて、ファンクションディスプレイに「1」と表示されていることを確認してから、パソコンの電源を入れてください。

1. スキャナの背面にあるメイン電源スイッチを入れます。



2. ホッパーを開きます。

ヒント

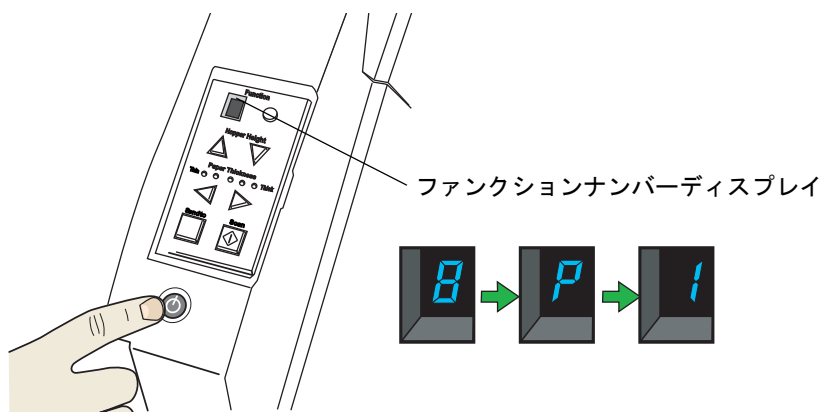


- ホッパーの開き方については、「2.2 ホッパーの開閉」（10 ページ）を参照してください。
- 電源ボタンでスキャナの電源を入れる前に、必ずホッパーを開いておいてください。

3. 装置前面の電源ボタンを押します。

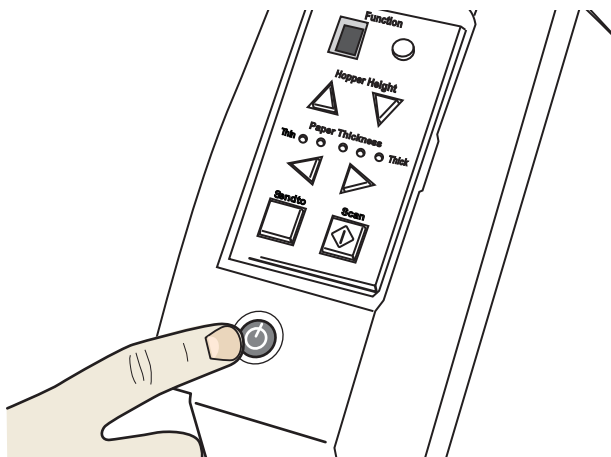
電源が投入され、電源ボタンが点灯します。

装置の初期化中にファンクションナンバーディスプレイが「8」→「P」→「1」の順に変わります。「1」の表示はスキャナが待機状態にあることを示します。



■ 電源の切断方法

装置前面の電源ボタンを2秒以上押します。

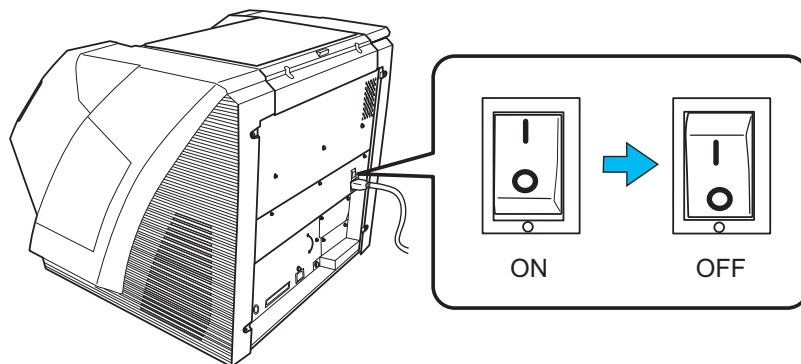


⇒ 電源ボタンが消灯して、スキャナの電源が切断されます。

ヒント



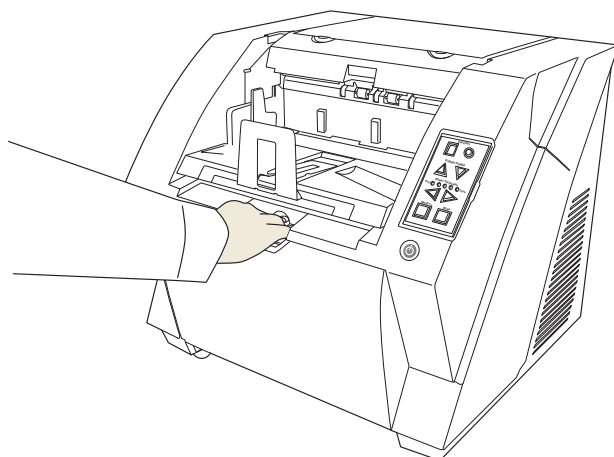
長期間使用しない場合は、スキャナ背面にあるメイン電源スイッチを切り、電源プラグをコンセントから抜いてください。



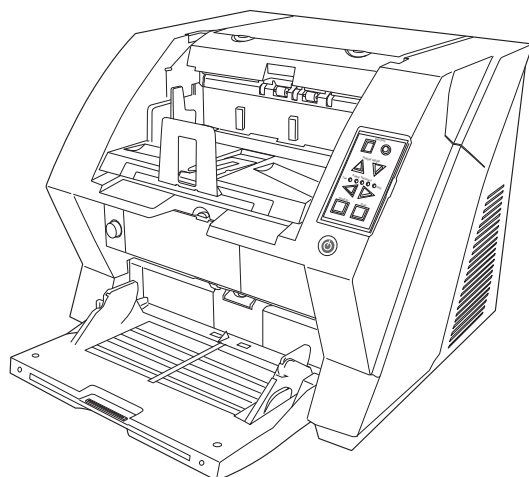
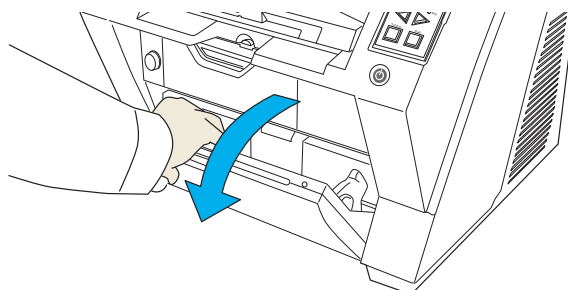
2.2 ホッパーの開閉

■ 開け方

1. ホッパー上部中央の青い部分をつかみます。

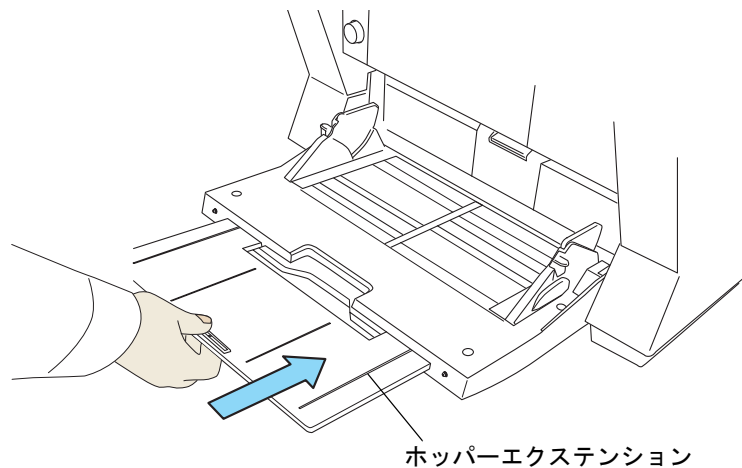


2. 手前に引いて下ろします。



■ 閉じ方

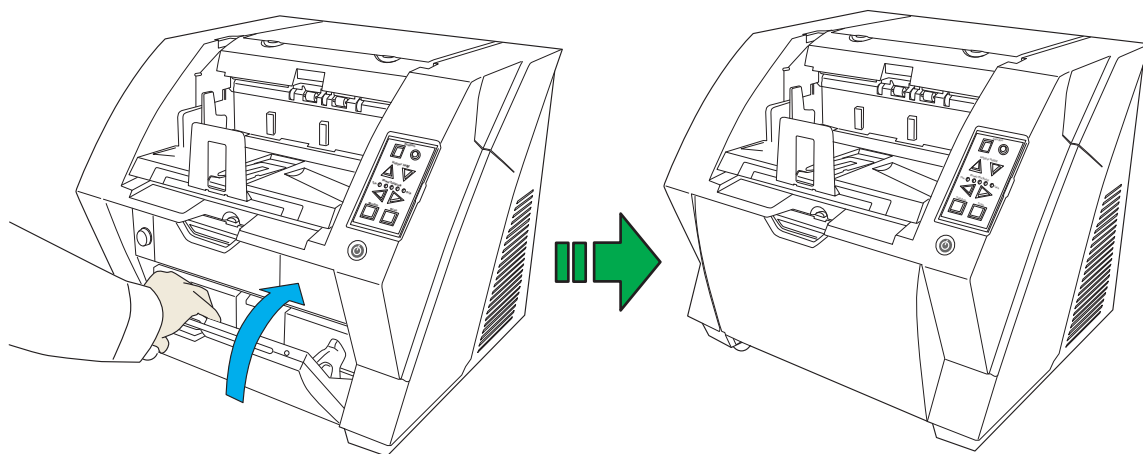
1. ホッパー上に原稿がある場合は、取り除きます。
2. ホッパーエクステンションを収納します。



3. ホッパーの高さ調整をしている場合は、ホッパーの位置を下段に戻します。

スキャナ上の操作パネルの▽ボタンで、ホッパーを下段まで下げます。
(詳しくは、「2.5 ホッパー容量の設定」(15 ページ) を参照してください。)

4. ホッパーを閉じます。

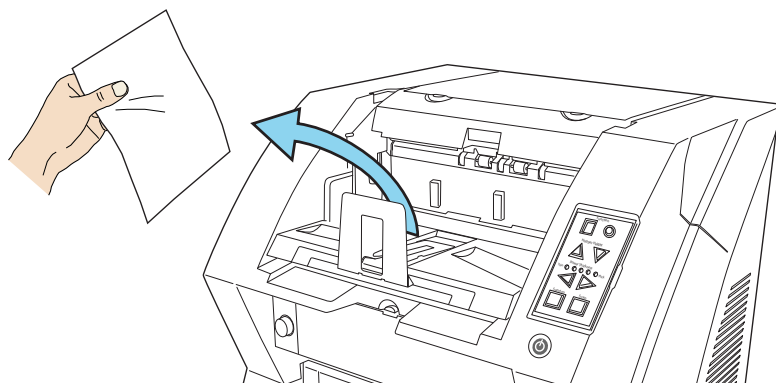


ホッパーが固定されるまで、しっかりと押し込んでください。

2.3 ADF の開閉

■ 開け方

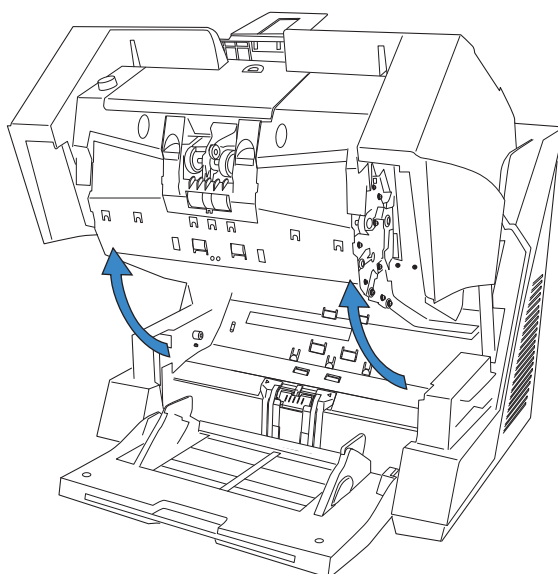
1. スタッカー上に原稿が残っている場合は、原稿を取り除きます。



2. ADF カバーオープンボタンを押します。

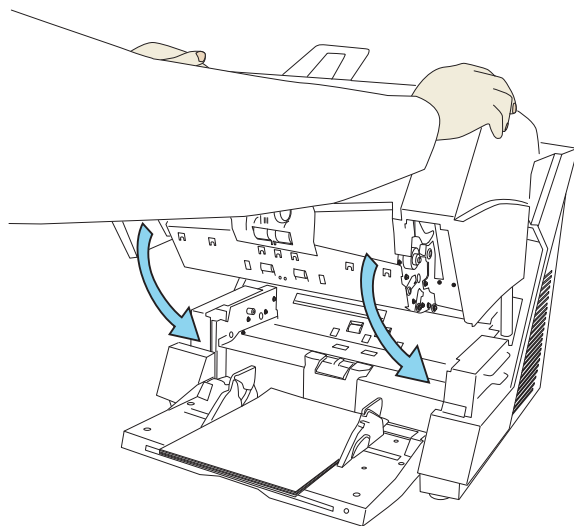


⇒ ADF カバーがゆっくりと開きます。



■ 閉じ方

1. ADF カバーを両手で持ち、ゆっくりと下に押し下げます。



ADF カバーが固定されるまで、しっかりと押し込んでください。



まって!

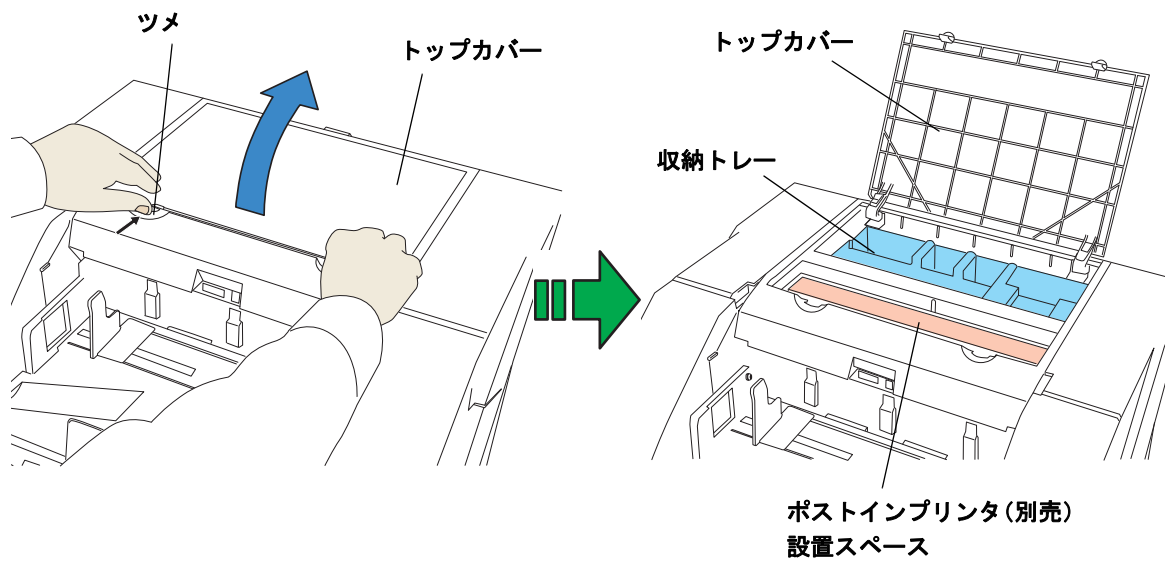
- 閉じるときは、ADF 内に残留物がないことを確認して下さい。
- 指をはさまないように注意してください。

2.4 トップカバーの開閉

トップカバーの下には、ポストインプリンタ（別売）および、消耗品や清掃用具をしまっておくための収納トレイが備えられています。
使用する際は、以下の方法でトップカバーを開閉します。

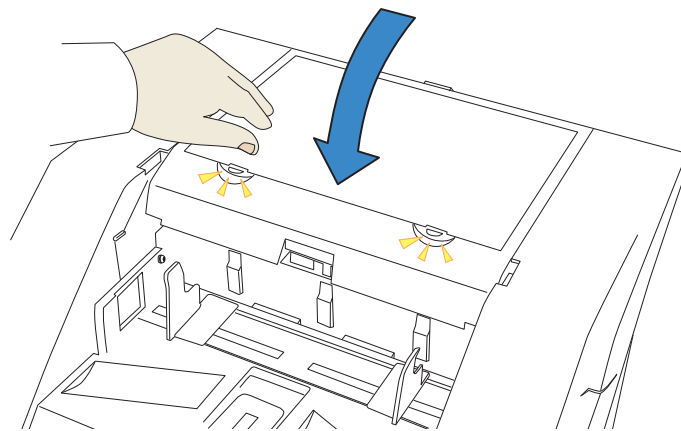
■ 開け方

トップカバーの左右にあるツメを押しながら、上方に持ち上げて開きます。



■ 閉じ方


トップカバーを閉じて、ツメで固定されるまで軽く押さえます。



2.5 ホッパー容量の設定

スキャナがレディ状態（ファンクションナンバーディスプレイに「1」が表示されている状態）のときに、ホッパーの位置を移動することができます。

原稿の量が少ない場合は、ホッパーの位置を高めを設定しておくことで、読み取りを開始してからホッパーが給紙位置に移動するまでの時間を短縮することができます。

- 
- ホッパーが上下に移動中のときは、ホッパーに触れないでください。指をはさんだりしてケガをする場合があります。
 - ホッパーの移動中は、ホッパーの上に物を載せないでください。この機構の中に物がはさまれると、スキャナが損傷することがあります。
 - ホッパーの下には物を置かないでください。接触した場合に、スキャナが破損する可能性があります。
 - ホッパーを閉めた状態で、操作パネル上の [Hopper Height] ボタン (△ / ▽) を押さないでください。ホッパーが破損する場合があります。

この機能は以下の条件の時には利用できません。

- 読み取り動作中
- ホッパーが閉じた状態
- Software Operation Panel (177 ページ) 起動中

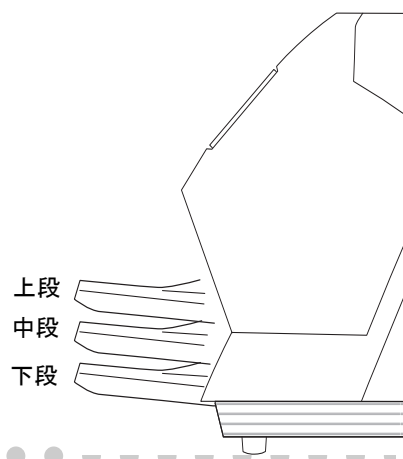
ホッパー容量は以下の3段階に設定することができます。

上段： 原稿を最大 100 枚 * までセットできます。

中段： 原稿を最大 300 枚 * までセットできます。

下段： 原稿を最大 500 枚 * までセットできます。

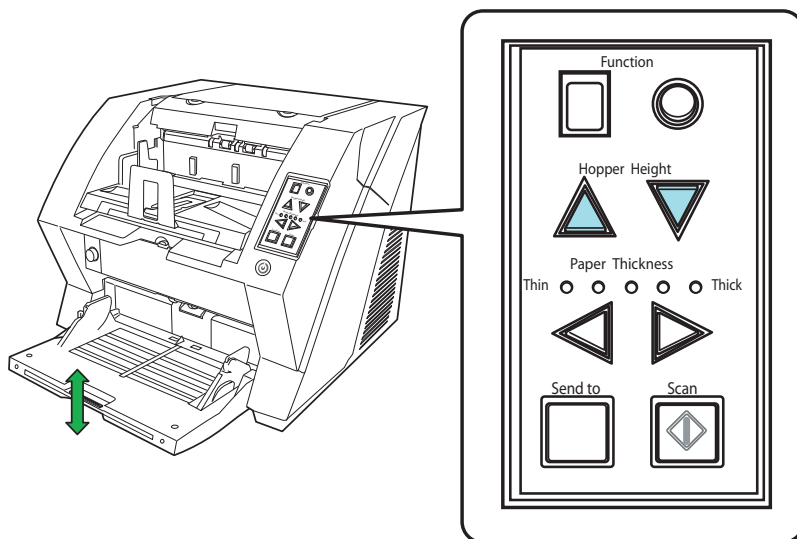
* : 厚さ 80g/m² の原稿を使用した場合



ヒント

使用する原稿の厚さによって、セットできる原稿の枚数が異なります。詳しくは、「7.3 ホッパーにセットできる原稿の枚数」(167 ページ) を参照してください。

設定は、スキャナの操作パネルで行います。



△ボタンを押すと、ホッパーの高さが一段高くなります。(下段→中段→上段)
▽ボタンを押すと、ホッパーの高さが一段低くなります。(上段→中段→下段)



電源投入直後は、下段位置に設定されます。

2.6 ホッパーへの原稿のセット

■ 原稿の準備

1. 原稿をそろえます。

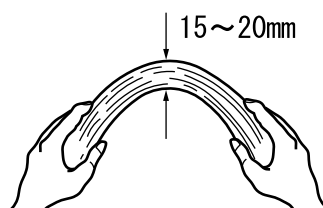
セットする原稿の両端をそろえます。



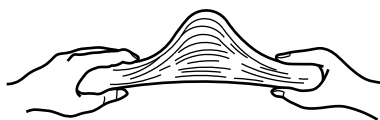
異なるサイズの原稿を混載して読み取る場合の原稿セット方法については、「[3.3 サイズの違う原稿の読み取り](#)」(73 ページ)を参照してください。

2. 原稿をさばきます。

- 1) 原稿を 15mm ~ 20mm 程度の厚みで取り出します。
- 2) 両手で原稿の両端を軽くつかみ、原稿を湾曲させます。



- 3) 原稿の両端にできた傾斜が元にもどらないように、両手で原稿を強くつかみ、湾曲を元に戻します。



- 4) 操作 1) ~ 操作 3) の動作を 2 ~ 3 回繰り返します。
 - 5) 原稿の向きを 90 度回転し、同じようにさばきます。
- #### 3. 原稿の先端をそろえます。

■ 原稿のセット方法

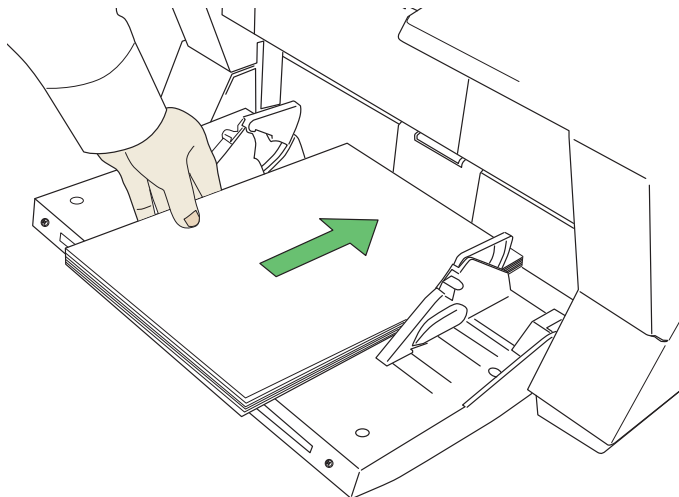
ホッパーに原稿をセットする場合、2種類の方法があります。

- ①原稿をホッパーの中央にセットする方法（主に、原稿サイズが同じ場合）
- ②原稿を左右いずれかの側に寄せてセットする方法（主に、原稿サイズが異なる場合や、原稿の中心をずらしてセットしたい場合）

①原稿をホッパーの中央にセットする方法

1. ホッパーに原稿をセットします。

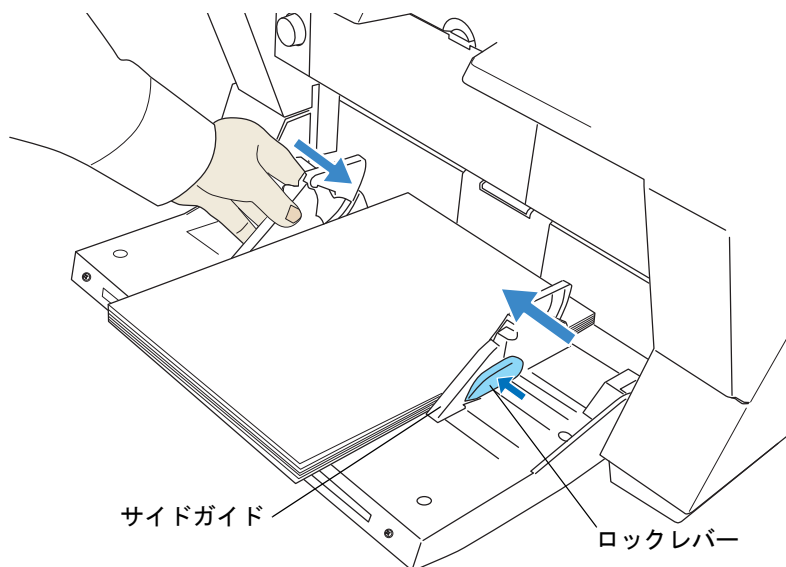
表面が上側になるように、原稿をセットします。



2. 原稿の幅に合わせて、ホッパーサイドガイドを移動します。

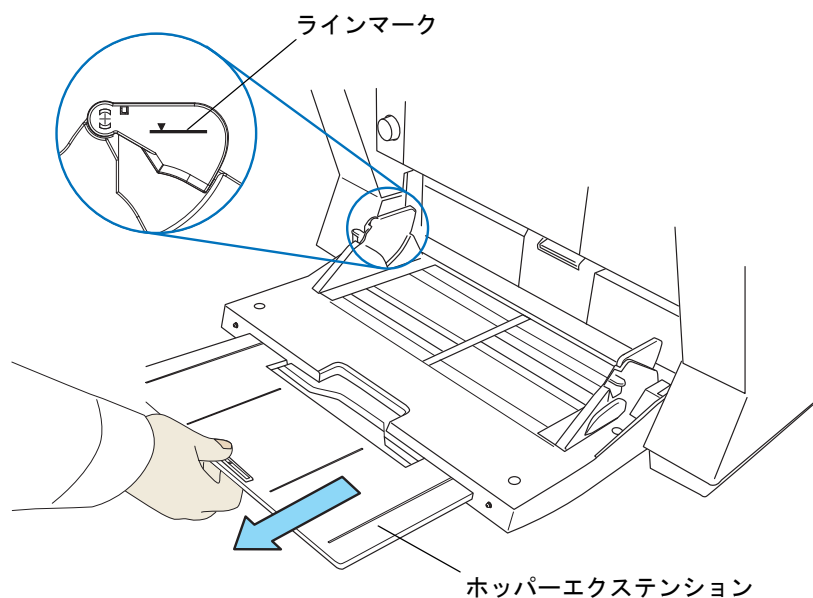
ロックレバーを押しながらホッパーサイドガイドを動かして、ホッパーサイドガイドと原稿の間に隙間ができないようにします。

サイドガイドと原稿の間に隙間があると、原稿が斜めに読み取られることがあります。





- 原稿はサイドガイド内側のラインマークを越えないようにセットしてください。
- 長い原稿をセットするときはホッパーエクステンションを引き伸ばして使用してください。

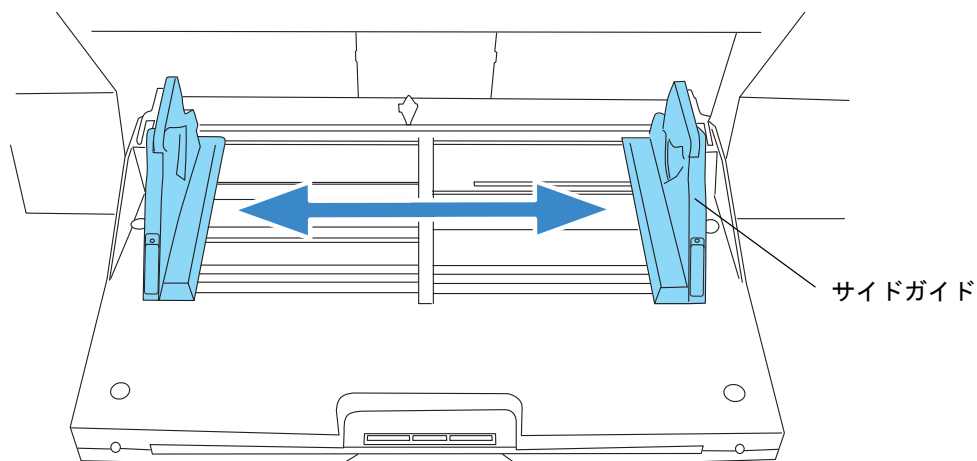


3. スキャナを使うことができるアプリケーションを起動して、原稿を読み取ります。

“ScandAll 21” からの読み取り手順については「2.10 原稿の読み取り方」(30 ページ) を参照してください。

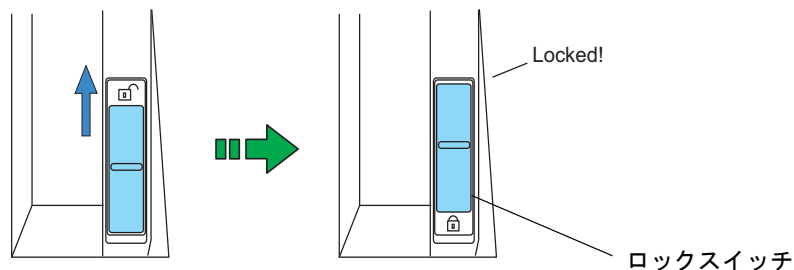
②原稿を左右いずれかの側に寄せてセットする方法

1. ホッパーサイドガイドを外側いっぱいまで開きます。

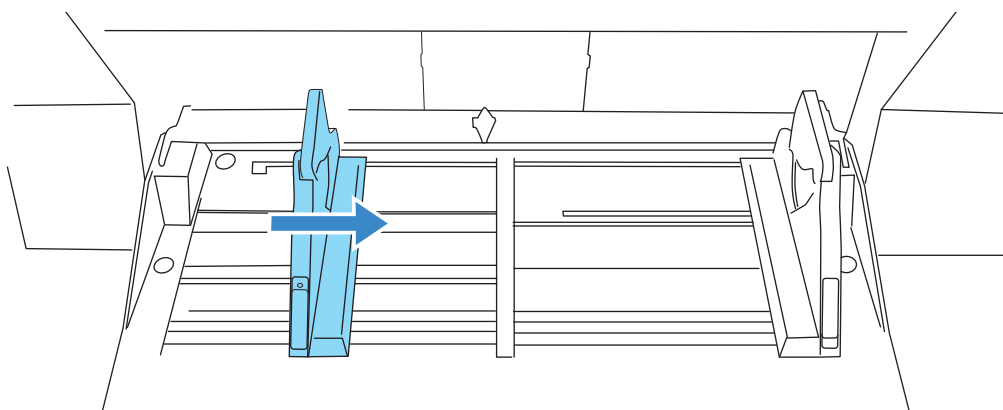


2. 片側のホッパーサイドガイド（使用しない方）を固定します。

ホッパーサイドガイドの前面下方にあるロックスイッチを上方にスライドすると、ホッパーサイドガイドが固定されます。

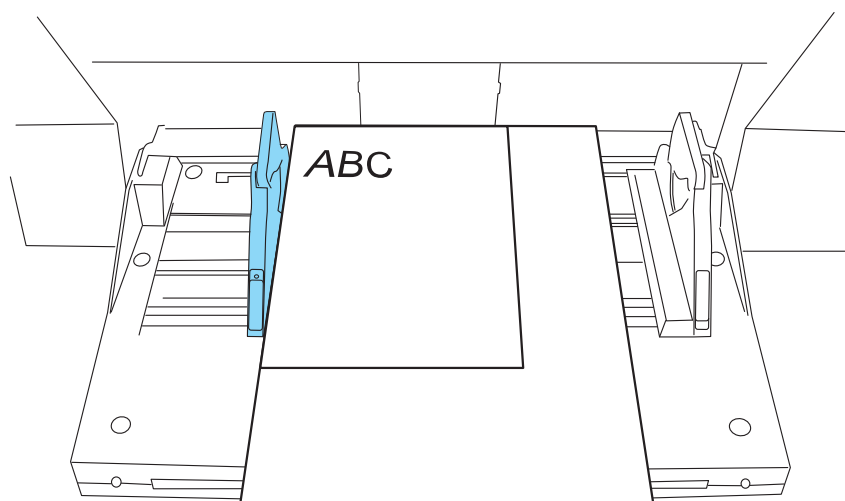


3. もう一方のホッパーサイドガイドを、ロックレバーを押しながら、目的の位置まで移動します。



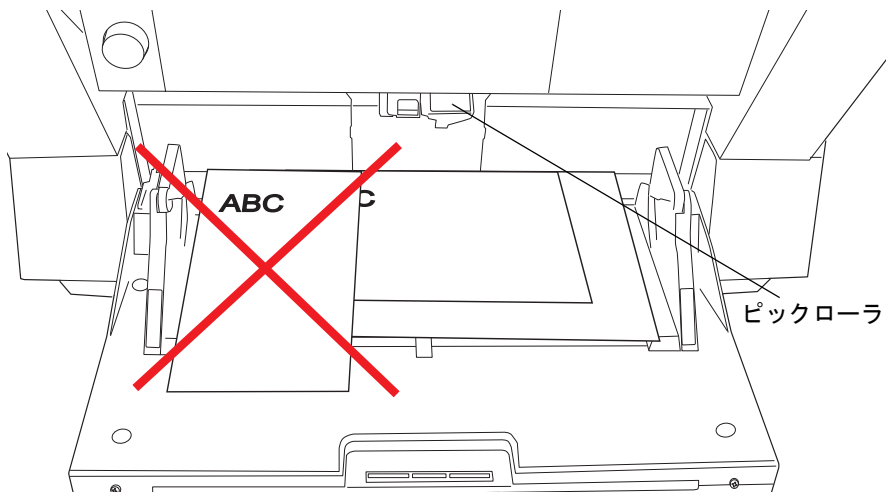
4. 原稿をホッパーサイドガイドに突き当ててセットします。

表面が上側になるように、原稿をセットします。





すべての原稿が、ピックアップの下に来るようにセットしてください。
(ピックアップから外れた位置に原稿があると、給紙できません。)



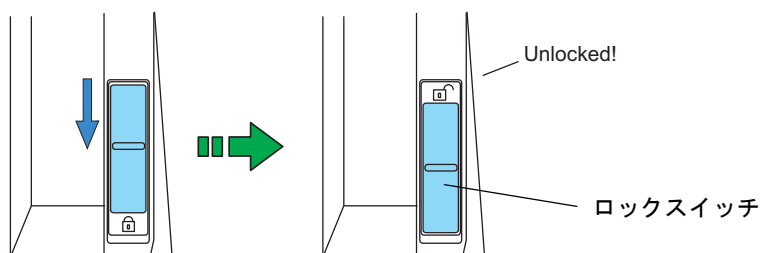
5. スキャナを使うことができるアプリケーションを起動して、原稿を読み取ります。

“ScandAll 21” からの読み取り手順については「[2.10 原稿の読み取り方](#)」(30 ページ) を参照してください。

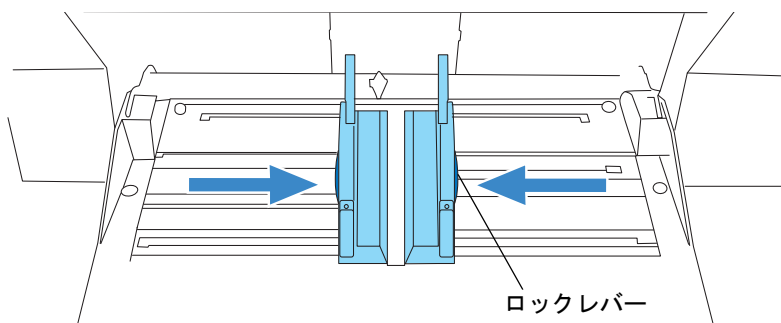


ホッパーサイドガイドのロックを解除する場合は、以下の手順で行ってください。

1. 固定されているホッパーガイドのロックスイッチを下ろします。



2. 両方のホッパーサイドガイドをつかんで、ロックレバーを押しながら、中央によせます。



3. ロックレバーから手を離します。
⇒左右のホッパーサイドガイドが、連動して動くようになります。

2.7 スタッカーの設定

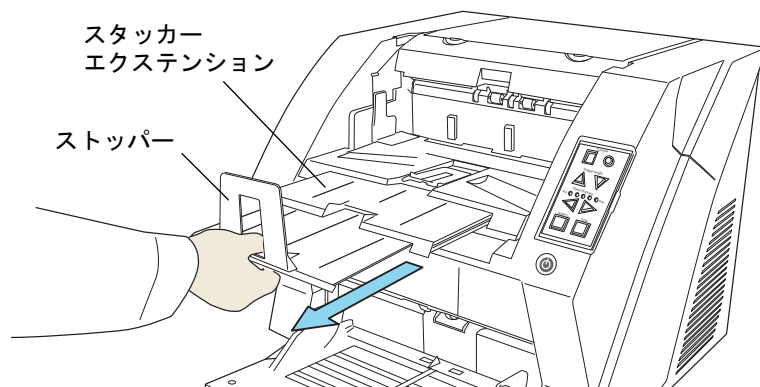
ホッパーにセットした原稿は、読み取りを実行すると、順次スタッカーに排出されて積み重ねられています。

このとき、以下の手順のように、スタッカーエクステンションやスタッカーサイドガイドを使用して原稿を規制することによって、原稿をきれいに積み重ねることができます。

また、スタッカーの位置を切り替えることにより、排出される原稿を先端で揃えるか、後端で揃えるかを変更することができます。

■ 原稿の規制方法

1. 原稿の長さに合わせ、スタッカーエクステンションを引き出します。



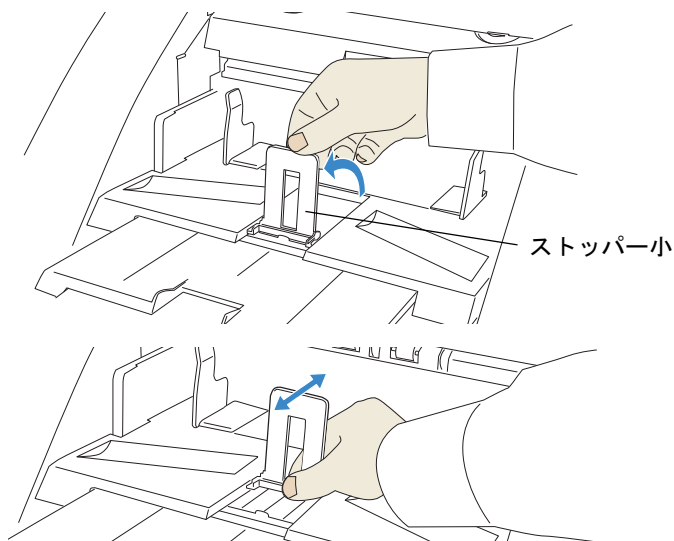
まって!

- ストッパーを持ってスタッカーエクステンションを引き出さないでください。ストッパーが破損する場合があります。
- ストッパーの位置は、必ず原稿の長さ以上に設定してください。



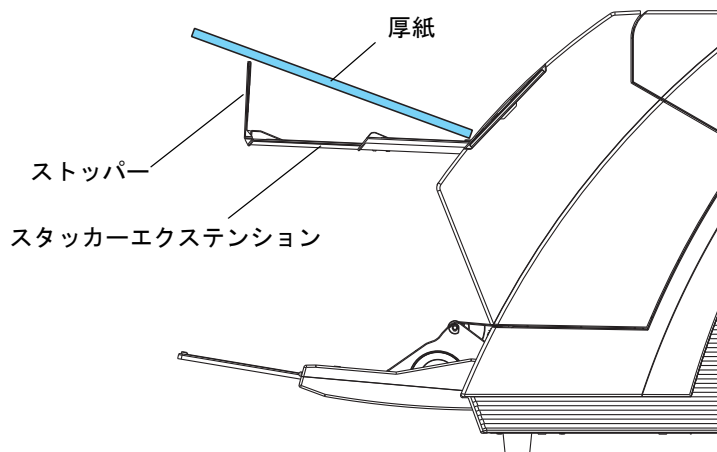
ヒント

原稿の長さが短いときは、ストッパー小を使用してください。



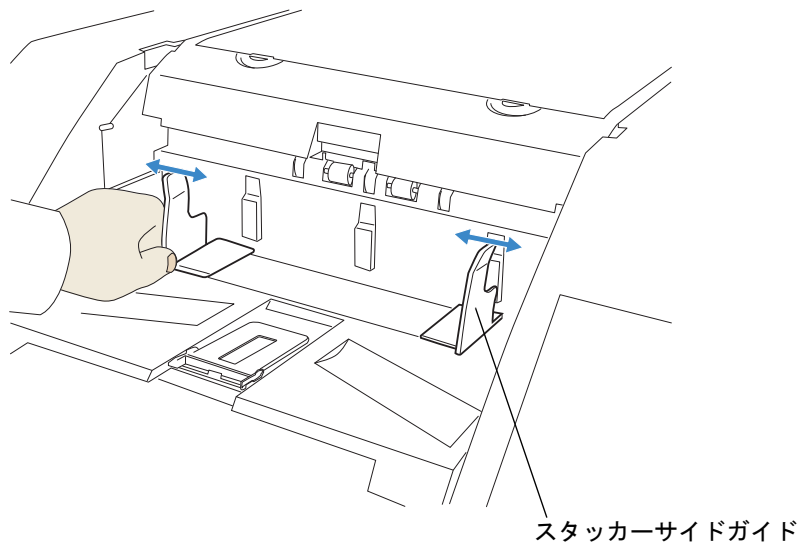


長尺帳票（A3 サイズよりも長さの長い原稿）を読み取る場合、スタッカーエクステンションを最大まで伸ばしても、原稿の長さがストッパーの位置を越えてしまう場合があります。このような場合は、下図のように、A4 サイズ程度の厚紙をストッパーの上に乗せ、スロープを作ってください。



（本装置は、最大 863mm（34 インチ）までの長さの長尺帳票原稿を読み取ることができます。）

2. スタッカーサイドガイドを原稿の幅に合わせてます。

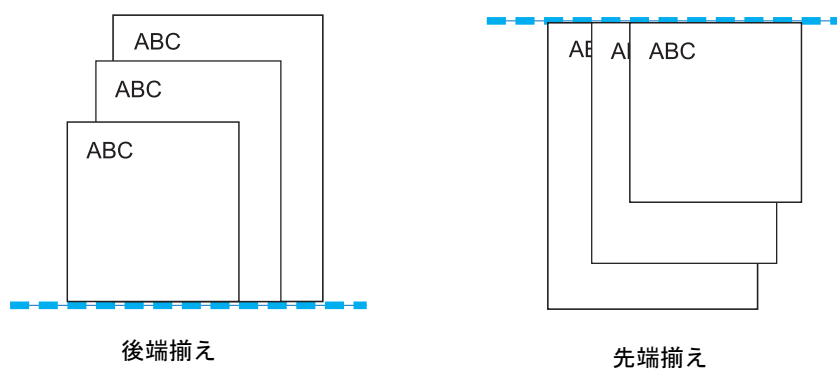


スタッカーサイドガイドの間隔は、必ず原稿幅以上に設定してください。

■ スタッカ位置の切り替え方

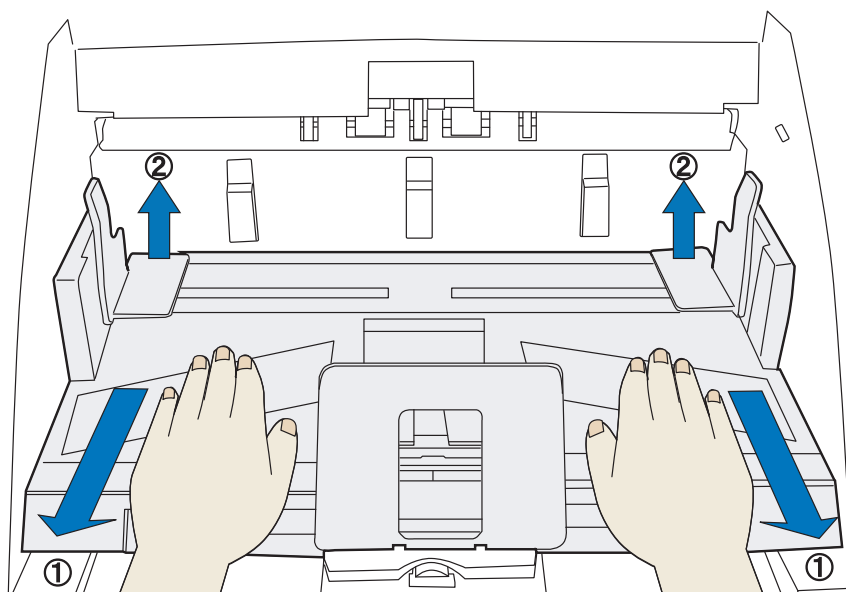
スタッカーに排出される原稿を先端で揃えるか、後端で揃えるか、またはスタッカー高さを固定して使うかで、スタッカー位置を切り替えます。

工場出荷時は、後端で揃えるように設定されています。原稿を先端で揃えたい場合は、以下の手順で、スタッカー位置を切り替えてください。



<先端揃え位置へ切り替える方法>

1. スタッカ底部を手前側にスライドさせます。
2. スタッカ底部の手前側を下に押しします。



⇒ スタッカ底部が、手前に傾きます。

3. スタッカ底部からゆっくりと手を離します。

⇒ スタッカー底部が、手前側に傾いた状態で固定されます。



ヒント

- 先端揃え位置に設定した場合、スタッカーは固定されて、読み取り中も一切動作しません。
- 先端揃え位置に設定した場合、原稿の積載量は、最大 200 枚までとなります。
- 原稿がうまく積載されない場合は、スタッカーサポーターを取り付けてください。
(「2.8 スタッカーサポーターの取り付け方」(27 ページ) を参照してください。)

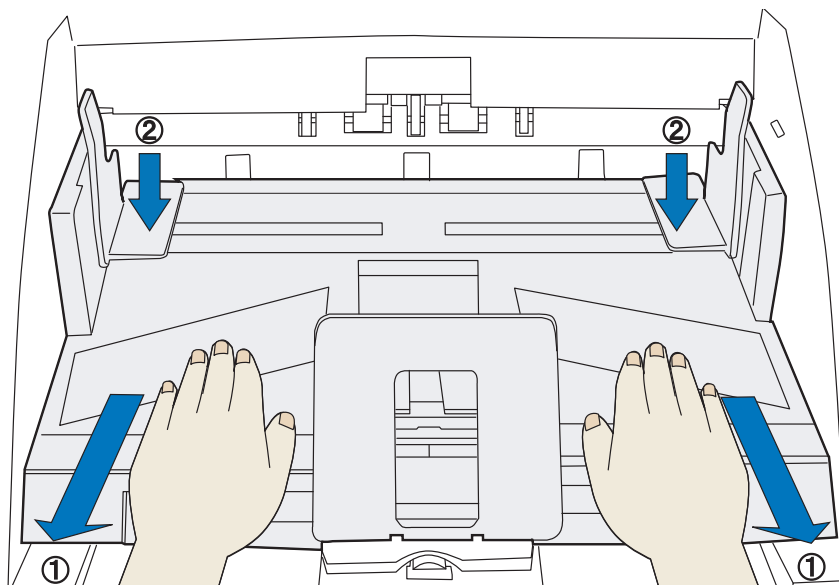


まって!

- 先端揃え位置に設定した場合、長さ / 幅の比が 1.5 以下の原稿を使用してください。それ以上の原稿をしようと、うまく先端が揃わない場合があります。

＜後端揃え位置へ戻す方法＞

1. スタッカー底部を手前側にスライドさせます。
2. スタッカー底部の奥側を下に押しします。



⇒ スタッカー底部が、水平になります。

3. スタッカー底部からゆっくりと手を離します。

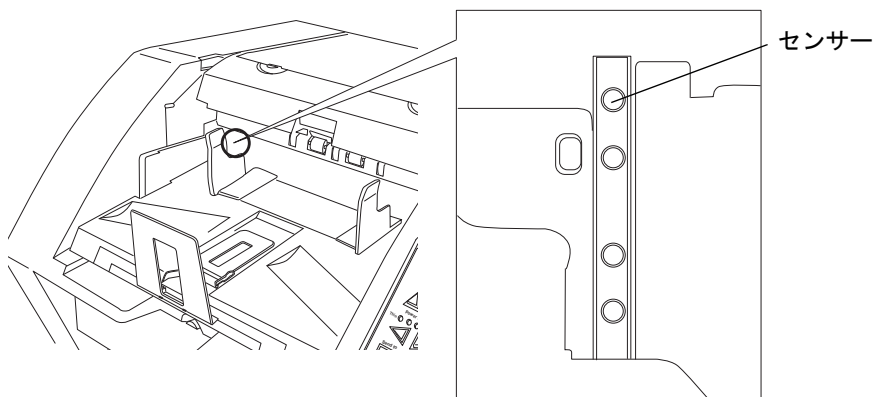
⇒ スタッカー底部が、水平状態で固定されます。



- 後端揃え位置に設定した場合、スタッカーは積載された原稿の量に応じて、自動的に高さや傾きを調整します。
- 後端揃え位置に設定した場合、原稿の積載量は、最大 500 枚までとなります。



- スタッカーの両端奥側には、原稿の有無を検知するセンサーが設置されています。これらのセンサーをささげる位置に物を置かないようにしてください。



- 電源投入後や、読み取りを開始したとき、スタッカーが動作する場合があります。手を触れたり、物を置いたりしないように注意してください。

< スタッカー高さを低い位置で固定する方法 >

薄い紙を搬送した時に、スタッカーに排出された紙がカールし、スタック性が悪い場合があります。その様な場合に、以下の方法を使うとスタック性が改善されることがあります。この方法ではスタッカー高さを固定して読み取ります。

1. PC 画面上にドライバ画面が表示されている場合は、ドライバ画面を閉じます。
2. 装置の操作パネル上のホッパー高さ調整ボタン（▼および▲）を 2 秒以上同時に押し続けます。

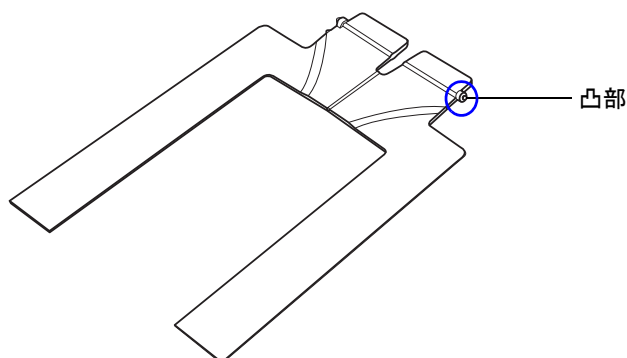
⇒ この操作を行う毎に、スタッカーの高さは一番下の位置とその少し上の位置（固定位置）で切り換わります。

スタッカーの高さを固定位置にします。

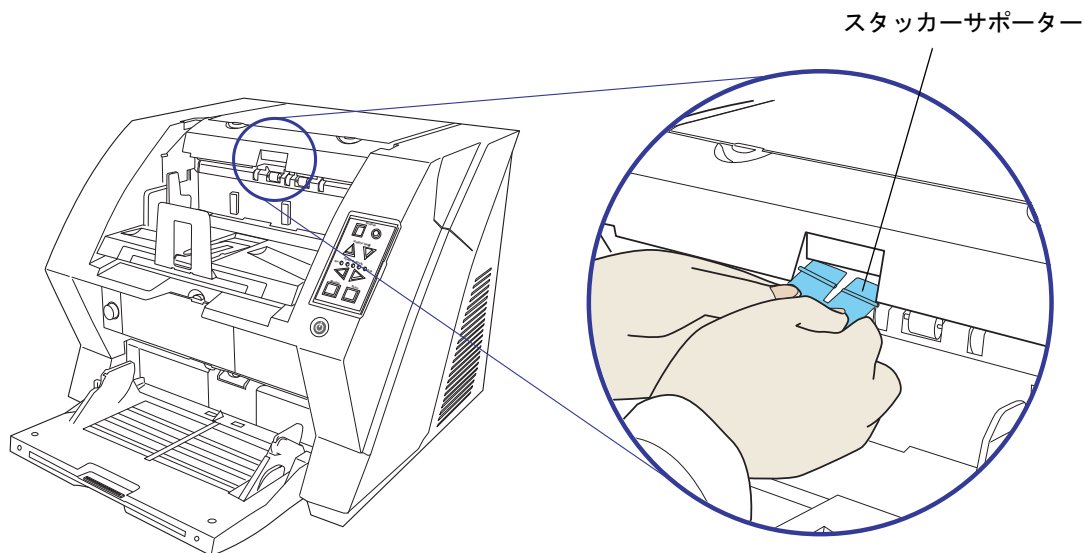
2.8 スタッカーサポーターの取り付け方

スタッカーを先端揃え位置にセットしたとき（24 ページ参照）や、異なるサイズ of 原稿を混載して読み取る場合（73 ページ参照）、原稿がスタッカー上にうまく積み重ならないことがあります。このような場合は、以下の手順でスタッカーサポーターを取り付けてください。スタッカーサポーターで排出される原稿を上から押さえつけることにより、原稿がきれいに積み重なるようになります。

1. スタッカーサポーターを準備します。

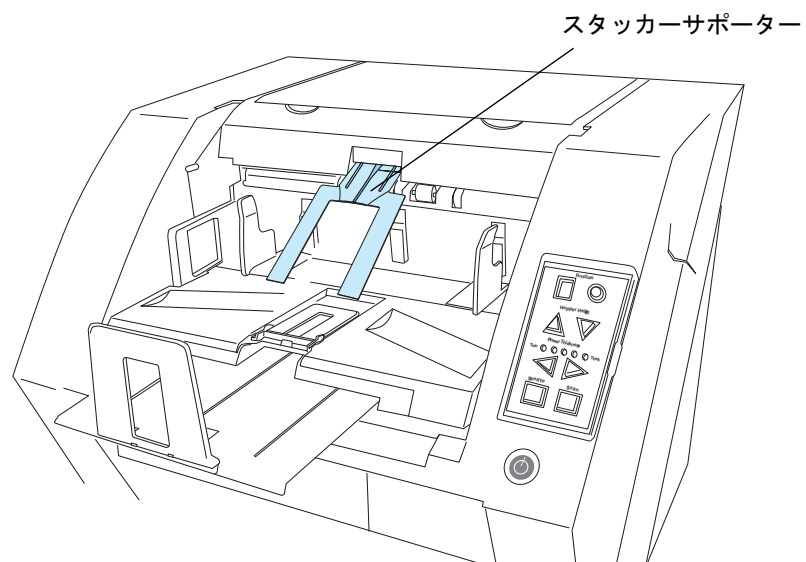


2. 片方の凸部を、スキャナ側の穴にはめ込みます。



3. 中央部をたわませながら、もう一方の凸部を、スキャナ側の穴にはめ込みます。

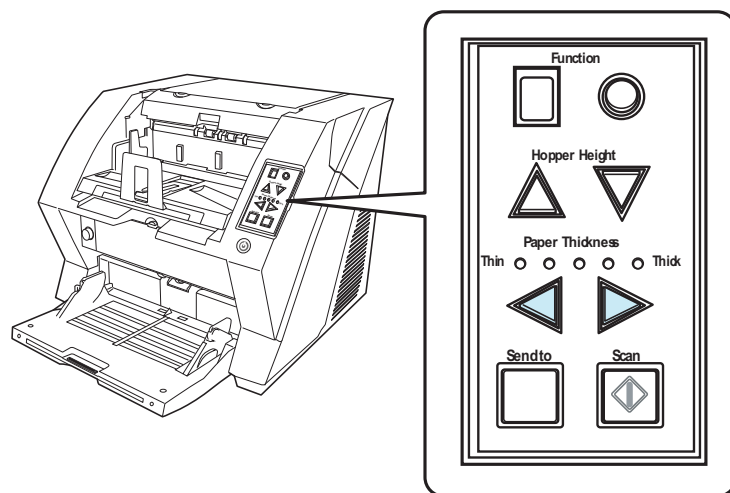
⇒ 以下のような状態で使用します。



2.9 原稿厚さの設定

マルチフィード、ピックアップ、原稿づまりが頻繁に発生する場合は、操作パネルの Paper Thickness ボタンで、原稿の厚さの調整を行ってください。（通常はデフォルト設定のままお使いください。）

設定は、スキャナの操作パネルで行います。



- ▶ ボタンを押すと、原稿厚さが一段階厚い設定になります。
- ◀ ボタンを押すと、原稿厚さが一段階薄い設定になります。

原稿の厚さは、以下の 5 段階に設定することができます。

薄 厚

●○○○○：薄い原稿

↑ ピックミス、
原稿づまり防止

○●○○○：やや薄い原稿

○○●○○：普通の原稿（厚さ 52 ~ 127g/m² 程度） <工場出荷時設定（デフォルト）>

○○○●○：やや厚い原稿

○○○○●：厚い原稿

↓ マルチフィード防止



ヒント

- マルチフィードが多発する場合は、厚めの設定にします。
- ピックミス、原稿づまりが多発する場合は、薄めの設定にします。
- マルチフィード、ピックアップ、原稿づまりなどは、消耗品の磨耗や、搬送系の汚れなどによっても発生します。原稿厚さの設定を行ってもこれらの現象が改善されない場合は、消耗品の交換、またはスキャナ装置内部の清掃を行ってください。

2.10 原稿の読み取り方

通常、スキャナを使って原稿を読み取る場合、アプリケーションからスキャナドライバを呼び出して行います。

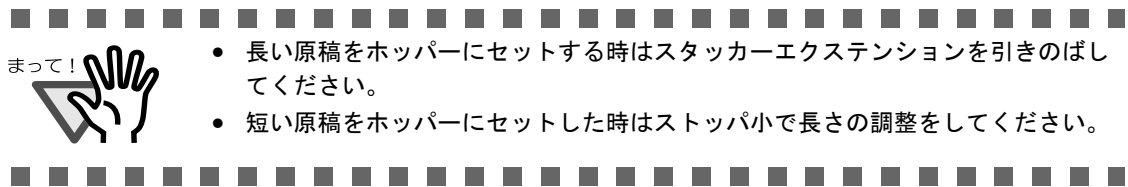
以下に、本製品に添付されている画像読み取り用アプリケーション ScandAll 21 を使用した原稿の読み取り手順を例として説明します。

なお、使用するアプリケーションによって、操作手順が異なる場合があります。ScandAll 21 以外のアプリケーションをご使用の場合は、ご使用のアプリケーションに添付されている取扱説明書を参照してください。

1. スキャナのホッパーに、原稿をセットします。

原稿のセット方法については、「2.6 ホッパーへの原稿のセット」(17 ページ) を参照してください。

2. スタッカーを原稿のサイズに合わせて調整します。

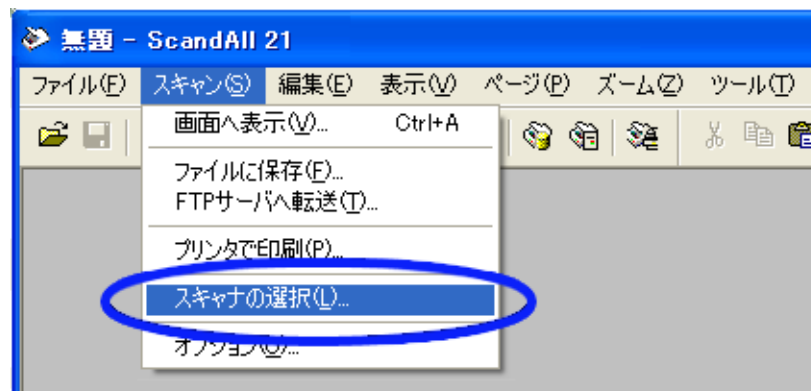


3. ScandAll 21 を起動します。

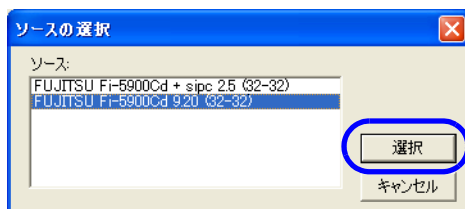
[スタート] メニューから [プログラム] → [Scanner Utility for Microsoft Windows] → [ScandAll 21] の順に選択します。ScandAll 21 が起動されます。

4. 使用するスキャナを指定します。

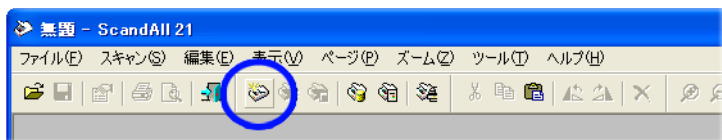
[スキャン] メニューから [スキャナの選択] を選択します。



「ソース選択」ダイアログボックスが表示されますので、「FUJITSU Fi-5900Cd」を選択して、「選択」ボタンをクリックします。



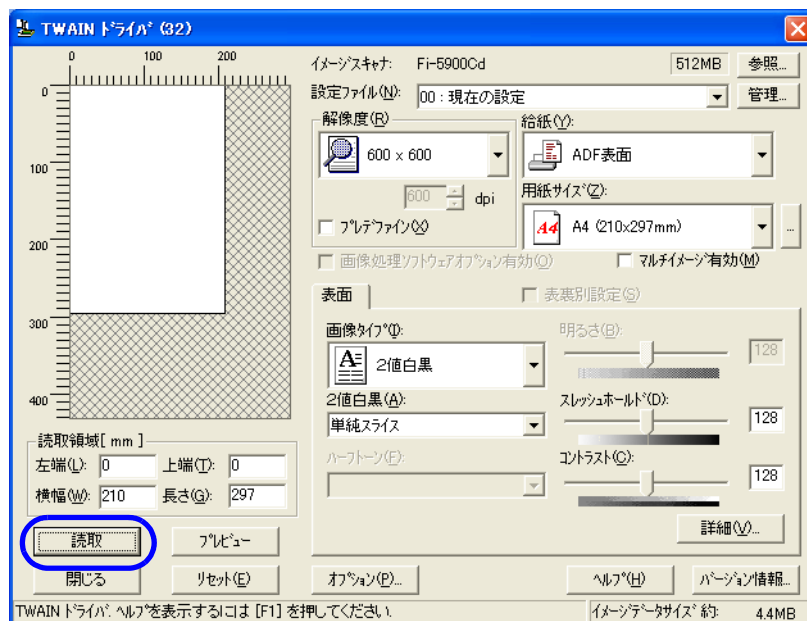
5. ツールバーの「スキャン画面へ表示」ボタンをクリックします。



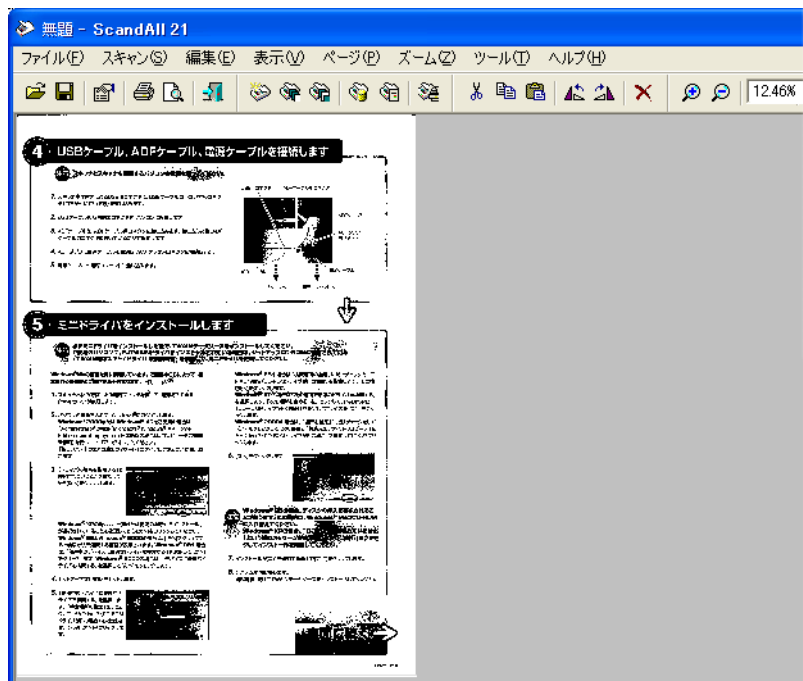
「TWAIN ドライバ」ダイアログボックス（読み取り条件を設定する画面）が表示されます。

6. 読み取り解像度や原稿サイズなどを設定して、「読取」ボタンをクリックします。

「TWAIN ドライバ」ダイアログボックスの設定については、SETUP CD-ROM に格納されている「FUJITSU TWAIN 32 スキャナドライバ取扱説明書」を参照してください。



原稿が読み取られ、ScandAll 21 の画面にイメージが表示されます。



これ以外のいろいろな読み取り操作については、「[3 いろいろな読み取り方法](#)」(69 ページ)を参照してください。

ScandAll 21 の機能・操作については [ScandAll 21 ヘルプ] を参照してください。

2.11 ボタンによる原稿の読み取り

スキャナ上の [Scan] / [Send to] ボタンを押して、あらかじめ関連付けられたアプリケーションを起動することができます。

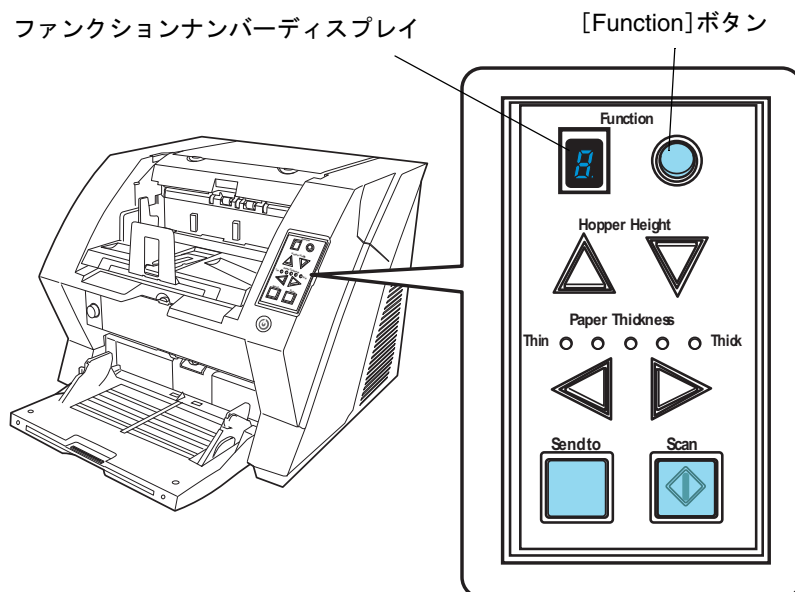
ただし、「2.14 [Scan] / [Send to] ボタンの設定」(65 ページ) を参照し、あらかじめ「Scan」/「Send to」ボタンの設定をしておく必要があります。

1. スキャナのホッパーに原稿をセットします。
「2.6 ホッパーへの原稿のセット」(17 ページ) を参照してください。
2. スタッカーを原稿のサイズに合わせて調整します。
「2.7 スタッカーの設定」(22 ページ) を参照してください。
3. [Scan] または [Send to] ボタンを押します。

[Scan] ボタンの場合は、そのまま [Scan] ボタンを押します。

[Send to] ボタンの場合は、[Send to 1～9] の9種類の設定があります。

[Function] ボタンを押すごとに、ファンクションナンバーディスプレイ上の数字が 1→2→3... と変わりますので、使用する番号が表示された状態にして、[Send to] ボタンを押します。



⇒ 設定されているアプリケーションが起動します。



ファンクションナンバーディスプレイに「C」が表示された状態で、[Send to] ボタンを押すと、Software Operation Panel (177 ページ) が起動します。

2.12 手差しによる読み取り

本スキャナには、原稿をまとめてセットして1枚ずつ読み取る「自動給紙モード」の他に、手で1枚ずつ原稿を送り込む「手差しモード」があります。
また、「手差しモード」には、以下の2つのモードがあります。

①**単送モード**：一枚の原稿を手差しで読み取るモードです。

- 厚紙、封筒、2つ折りの原稿など、「自動給紙モード」では読み取ることが困難な原稿を読み取るのに適しています。（※2つ折の原稿の場合は、折り目を先端側にしてセットしてください。）
- 給紙部で原稿にかかる負荷を低減することができます。
- 1枚の原稿を確実に搬送して読み取る用途に使用します。

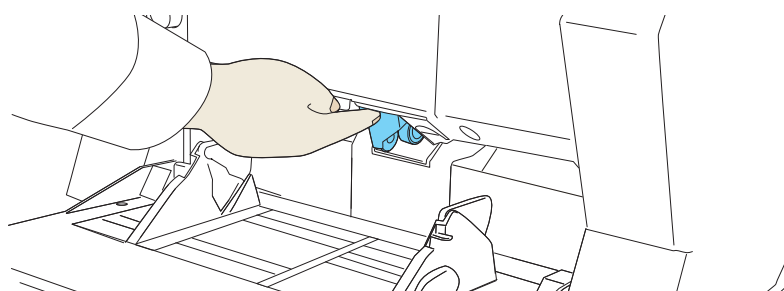
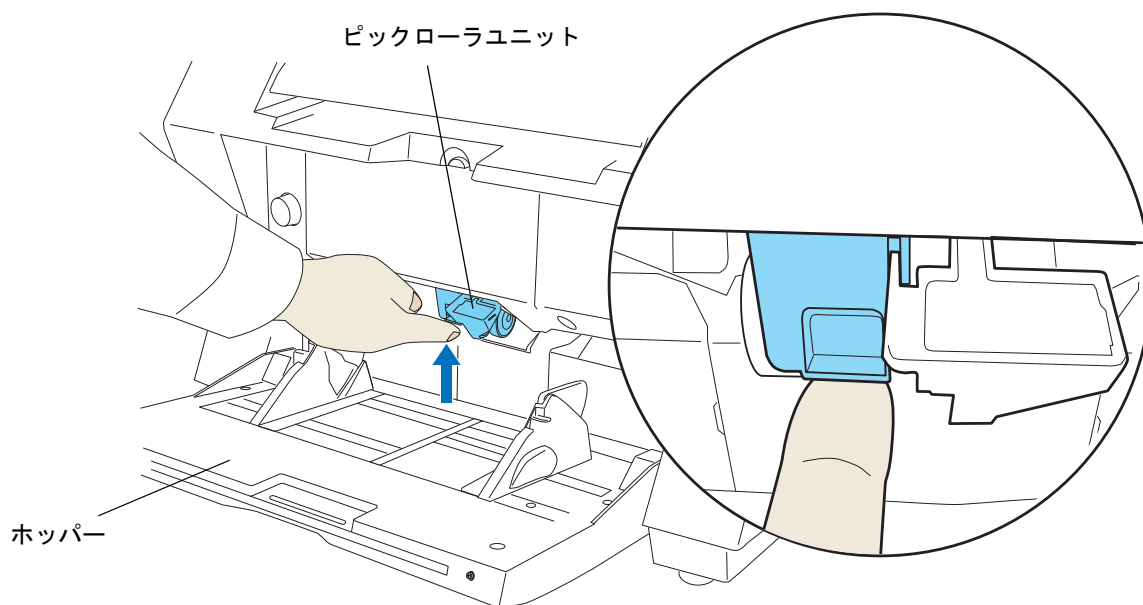
②**連送モード**：複数枚の原稿を、一枚ずつ手差しで連続して読み取るモードです。

- 原稿挿入時に、原稿を誤って複数枚送り込んでしまった場合でも、分離して1枚ずつ読み取られます。
- 複数枚の原稿を読み取る際に、1枚ずつ確認しながら読み取ることができます。
- 複数枚の原稿を確実に搬送して読み取る用途に使用します。

以下に、手差しで原稿をセットして読み取る手順を示します。

■ 単送モードの場合

1. ピックローラユニットを持ち上げます。
左側のプレート状の部分を指で押し上げます。



- ⇒ カチッと音がして、ピックアップユニットが固定されます。
⇒ ホッパーが給紙位置まで上昇します。



- ホッパー上に原稿が乗っている場合は、取り除いてから行ってください。
- ホッパーが上がるときに、指や異物をはさまないように注意してください。

2. 読み取り面が上になるように、原稿をホッパーに乗せます。

この段階では、原稿の上端を奥側に突き当てないように、手前側に置いてください。

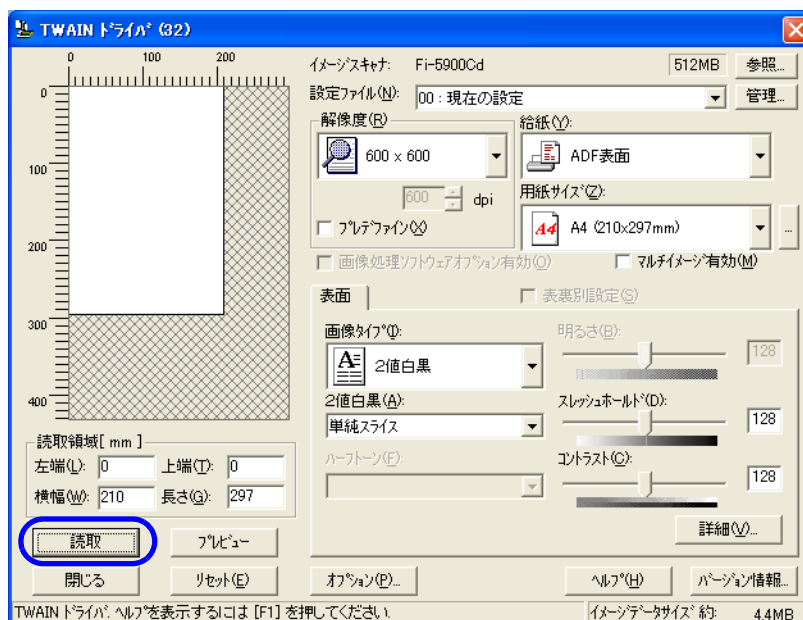
3. アプリケーションを起動して、スキャナドライバの画面を表示します。

ここで、読み取り条件の設定を行います。

スキャナドライバの呼び出し方については、「[2.10 原稿の読み取り方](#)」(30 ページ)を参照してください。

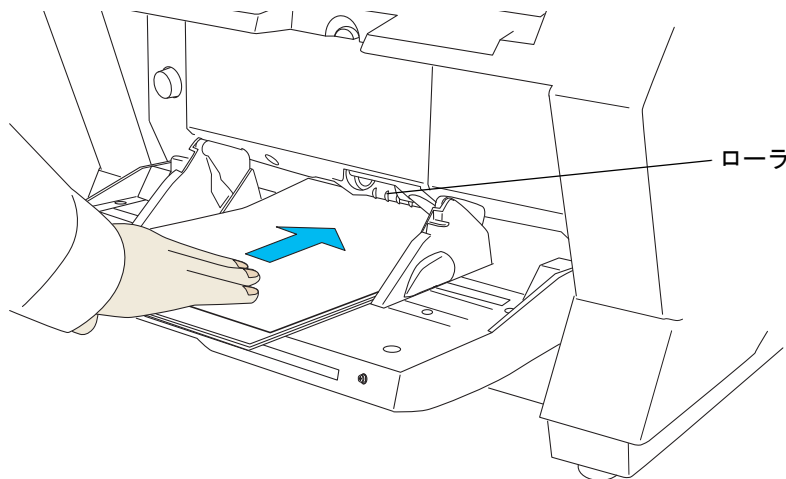
4. 読み取りを実行します。

TWAIN ドライバの場合は、以下の画面で「読取」ボタンをクリックします。



5. 原稿の上端が、奥側のローラに突き当たるまで差し込みます。

原稿が複数枚ある場合は、一番上の原稿だけを差し込みます。



⇒ 原稿が引き込まれ、読み取られて、スタッカーに排出されます。

6. 原稿がなくなるまで、手順 5. を繰り返します。

一定時間放置または「Send to」ボタンを押下すると、「原稿なし」と判断され、読み取りが終了します。

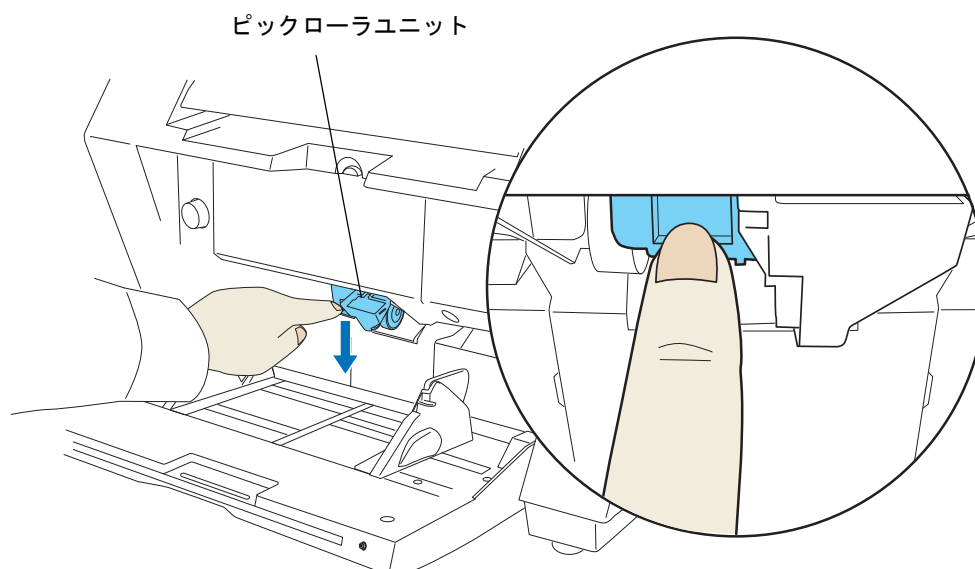


ヒント

手差しでセットする場合のタイムアウトの設定については、「8.25 手挿入時のタイムアウト時間の設定」(216 ページ)を参照してください。

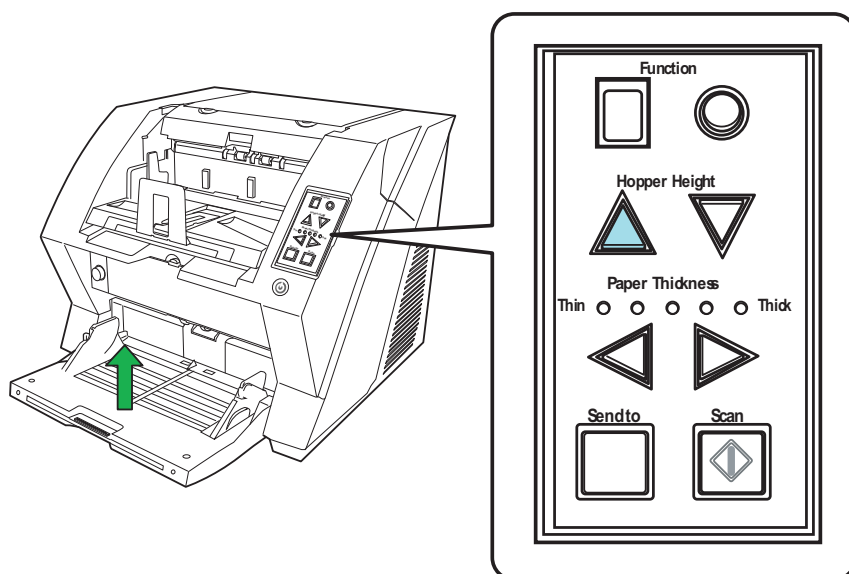
7. 「単送モード」を解除する場合は、ピックアップユニットを元の位置に戻します。

左側のプレート状の部分のくぼみに指を掛けて、下に下ろします。



■ 連送モードの場合

1. ホッパーが閉じている場合は、ホッパーを開きます。
「2.2 ホッパーの開閉」 (10 ページ) を参照してください。
2. 操作パネルの△ボタンを長押し (約 3 秒間押下) します。



⇒ ホッパーが給紙位置まで上昇します。



- ホッパーが上がる時に、指や異物をはさまないように注意してください。
- 途中で「連送モード」を解除したい場合は、操作パネルの▽ボタンを長押し (約 3 秒間押下) してください。

3. 読み取り面が上になるように、原稿をホッパーに乗せます。

この段階では、原稿の上端を奥側に突き当てないように、手前側に置いてください。

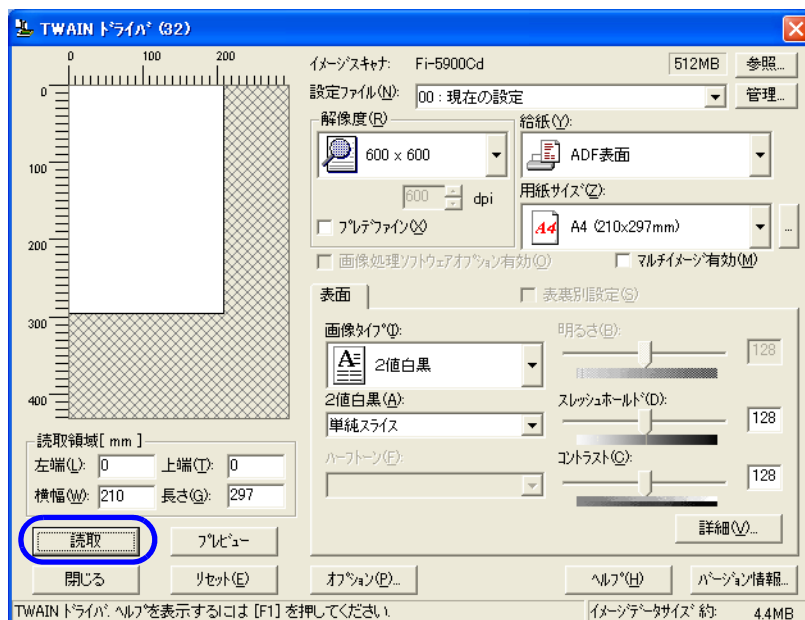
4. アプリケーションを起動して、スキャナドライバの画面を表示します。

ここで、読み取り条件の設定を行います。

スキャナドライバの呼び出し方については、「2.10 原稿の読み取り方」 (30 ページ) を参照してください。

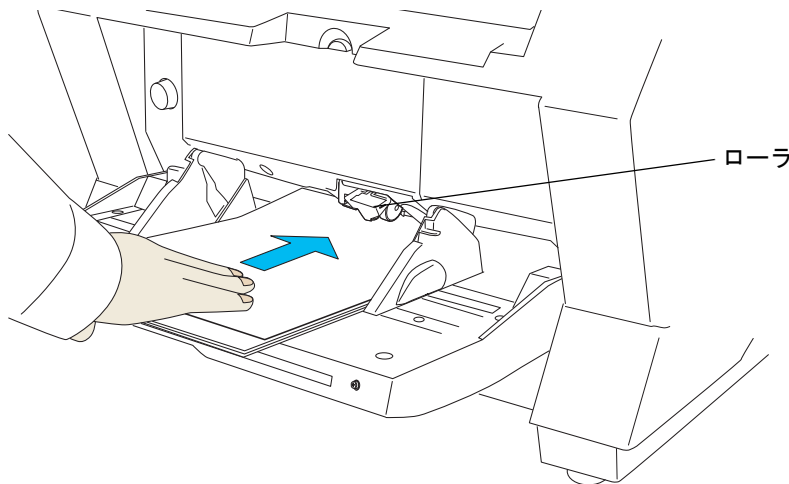
5. 読み取りを実行します。

TWAIN ドライバの場合は、以下の画面で「読取」ボタンをクリックします。



6. 原稿の上端が、ローラに突き当たるまで差し込みます。

原稿が複数枚ある場合は、一番上の原稿だけを差し込みます。



⇒ 原稿が引き込まれ、読み取られて、スタッカーに排出されます。



ヒント

「連送モード」の場合は、原稿を誤って複数枚差し込んでしまっても、スキャナが原稿を分離して、1枚ずつ読み取ってくれます。

7. 原稿がなくなるまで、手順 6. を繰り返します。

⇒ 一定時間放置または「Send to」ボタンを押下すると、「原稿なし」と判断され、読み取りが終了します。



ヒント

手差しでセットする場合のタイムアウトの設定については、「[8.25 手挿入時のタイムアウト時間の設定](#)」(216 ページ)を参照してください。

8. 「連送モード」を解除する場合は、操作パネルの▽ボタンを長押し（約 3 秒間押下）してください。

2.13 スキャナドライバの使い方

スキャナで読み取りを行うためには、スキャナドライバと、そのドライバに対応したアプリケーションが必要です。

本製品には、TWAIN 規約に準拠した「FUJITSU TWAIN 32 スキャナドライバ」と ISIS 規約に準拠した「FUJITSU ISIS スキャナドライバ」の2種類のドライバと、それぞれに対応したアプリケーション「ScandAll 21 (FUJITSU TWAIN 32 用)」、「QuickScan (FUJITSU ISIS 用)」が添付されています。

以下に、それぞれのスキャナドライバの使い方について、添付アプリケーションを使って説明します。

■ FUJITSU TWAIN32 スキャナドライバ

FUJITSU TWAIN32 スキャナドライバは、TWAIN 規約に対応したアプリケーションを用いて、スキャナから読み取りを行うためのドライバソフトウェアです。

以下に、FUJITSU TWAIN32 スキャナドライバを使用した一般的な読み取り手順について説明します。ここでは、「ScandAll 21」を用いて説明します。

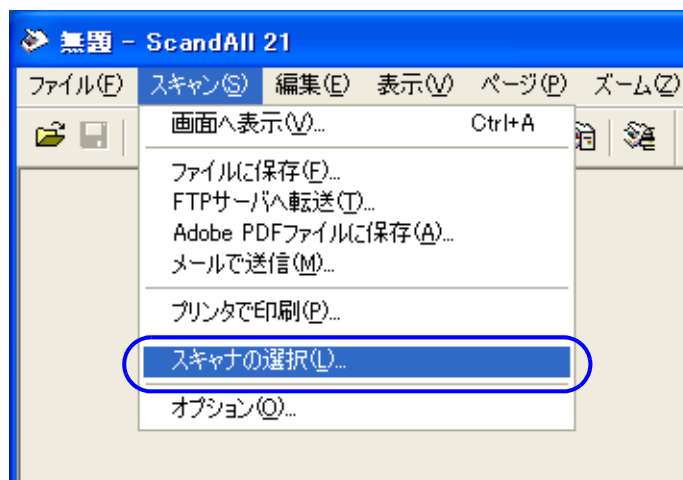
1. 基本的な読み取り手順

1) アプリケーションを起動します。

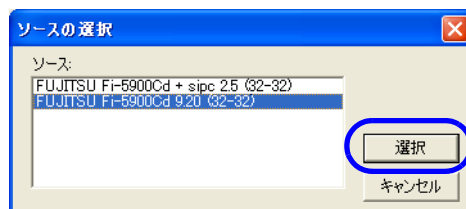
[スタート] メニューから、[プログラム] → [Scanner Utility for Microsoft Windows]
→ [ScandAll 21] を選択します。

2) スキャナ選択画面を表示して、使用するスキャナ名を指定します。

[スキャン] メニューの [スキャナの選択] を選択します。



3) 使用するスキャナを指定します。



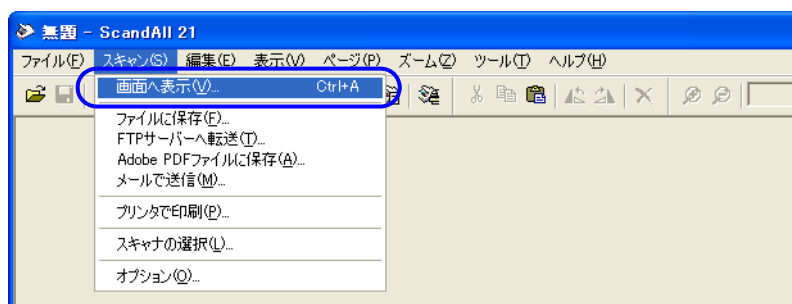
「FUJITSU Fi-5900Cd」を選択して、[選択] ボタンをクリックします。

4) スキャナに原稿をセットします。

原稿のセット方法の詳細については、「[2.6 ホッパーへの原稿のセット](#)」（17 ページ）を参照してください。

5) FUJITSU TWAIN32 スキャナドライバ画面を起動します。

[スキャン] メニューの「画面へ表示」を選択します。



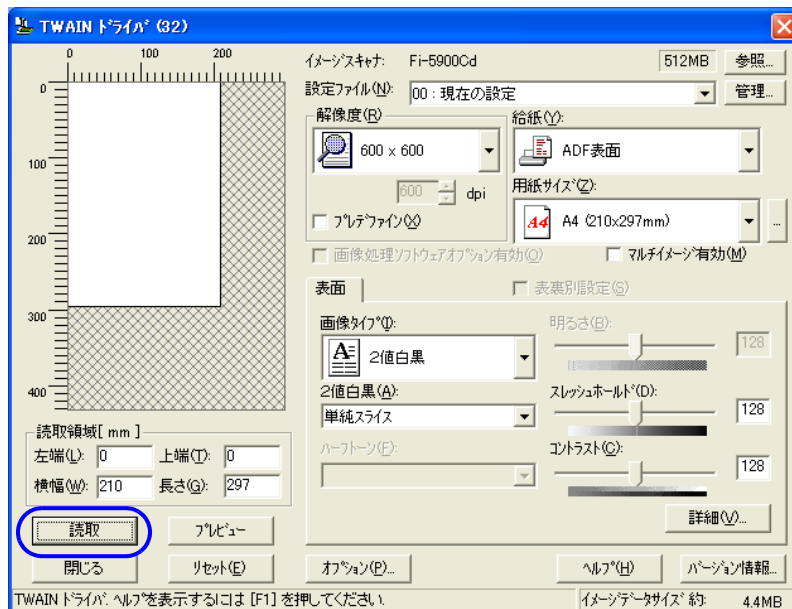
ヒント



ScandAll 21 では、以下のような読み取り方法があります。

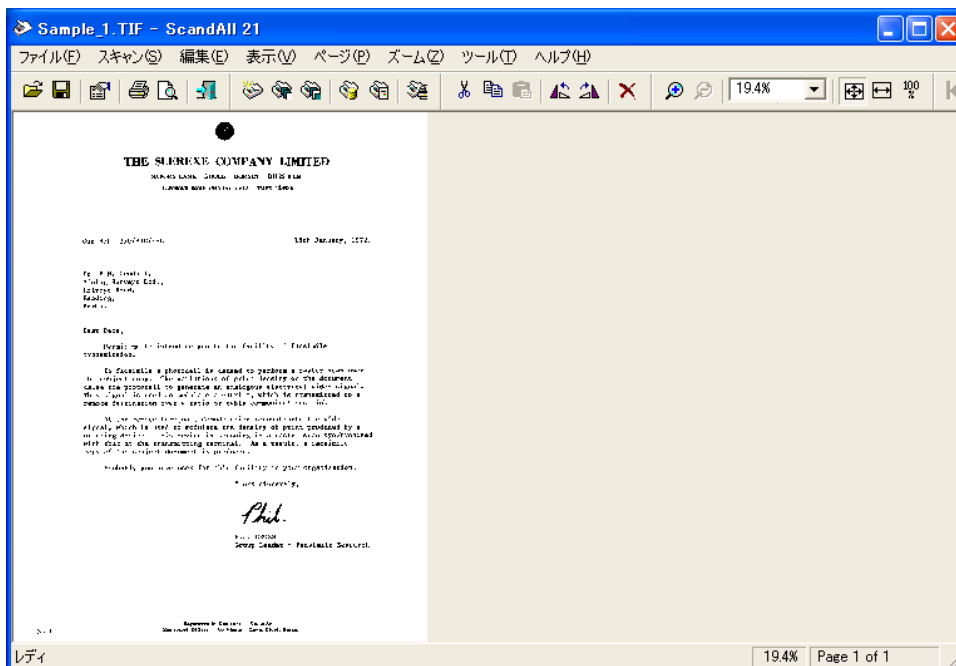
- 「画面へ表示」：
読み取った画像を画面に表示します。
 - 「ファイルに保存」：
読み取った画像をファイル（*.BMP, *.TIF, *.JPG）に保存します。
 - 「FTP サーバーへ転送」：
読み取った画像を FTP サーバーに転送します。
 - 「Acrobat PDF ファイルに保存」：
読み取った画像を PDF ファイルにして保存します。
（※あらかじめ、Adobe Acrobat をインストールしておく必要があります。）
 - 「Microsoft Share Point Portal Server へ転送」：
読み取った画像を Microsoft Share Point Portal Server に転送します。
 - 「メールで転送」：
読み取った画像を添付ファイルとして、メールソフトウェアを起動します。
- 詳細は、「ScandAll 21 ヘルプ」を参照してください。

6) 読み取り条件を設定して、[読取] ボタンをクリックします。



この画面で設定できる内容については、「[2. FUJITSU TWAIN32 スキャナドライバの設定](#) (44 ページ) を参照してください。

⇒ 原稿が読み取られ、ScandAll 21 の画面にイメージが表示されます。



アプリケーションの設定によっては、画像が表示されない場合があります。詳しくは、ご使用のアプリケーションの取扱説明書または、ヘルプを参照してください。例) ScandAll 21 の場合、「ファイルに保存」で読み取りを行うと、読み取った画像は画面には表示されません。

7) 読み取った画像を保存します。

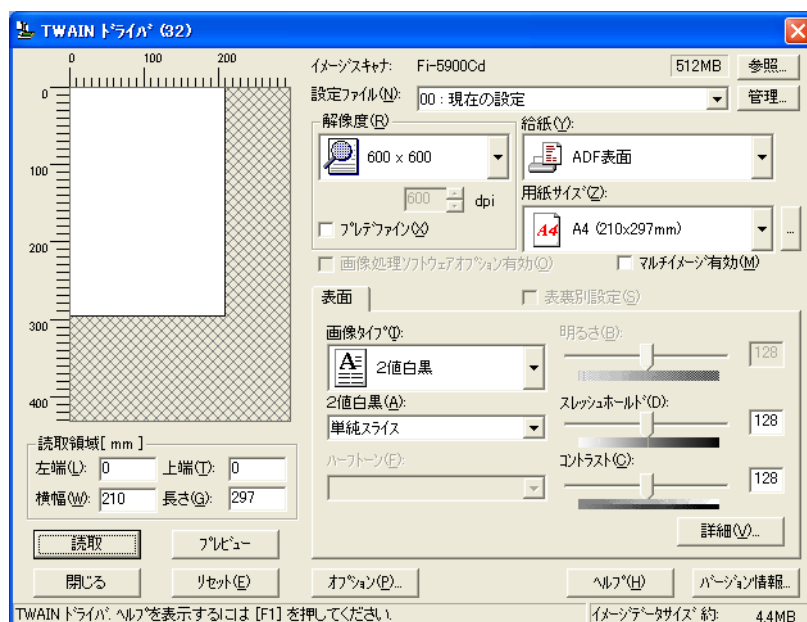
[ファイル] メニューの「名前をつけて保存...」を選択して、読み取った画像をファイルに保存します。

続けて新しい読み取りを行う場合は、手順4に戻ってください。

8) アプリケーションを終了します。

[ファイル] メニューの「終了」を選択します。

2. FUJITSU TWAIN32 スキャナドライバの設定



メイン画面

FUJITSU TWAIN ドライバの設定は、この画面で行います。

以下に、代表的な設定項目について説明します。

- 各機能の詳細については、「TWAIN ドライバ ヘルプ」を参照してください。
([ヘルプ] ボタン、または [F1] ボタンを押すと表示されます。)

解像度

原稿を読み取る際の解像度を指定します。

定型 (リストから選択) およびカスタム指定 (1dpi 刻みで、50 ~ 600dpi の範囲で任意の解像度を指定) ができます。

また、「プレデファイン」をチェックすると、あらかじめ設定された、「ノーマル」、「ファイン」、「スーパーファイン」の3つの解像度設定によって、簡単に読み取りを行うことができます。

プレデファインの設定は、[...] ボタンでお好みの設定に変更することもできます。

給紙

原稿の読み取り面 (表面 / 裏面 / 両面)、長尺帳票 (表面 / 両面) の設定を行います。

用紙サイズ

読み取る原稿のサイズを、表示されるリストの中から指定します。
[...] ボタンで、任意の原稿サイズを、最大3つまでカスタム設定として登録することができます。
また、表示されるリストの並び順を変更することもできます。

画像タイプ

読み取った画像を出力するイメージのタイプを指定します。

2 値白黒	白と黒の2階調で読み取ります。
ハーフトーン	白と黒の2階調で中間調処理を行って読み取ります。
グレースケール	読み取った画像を白黒の明暗で階調表示します。256階調および4ビット(16階調)の中から選びます。
カラー	カラーで読み取ります。24ビット、256色、8色の中から選びます。
選択的強調	線画と写真画像をハーフトーンで読み取り、線画部分のみ強調処理を行います。文字と写真が混在した文書の文字だけを強調したい場合に指定します。

【読取】 ボタン

現在の設定で、読み取りを開始します。

【プレビュー】 ボタン

読み取り結果を事前に確認することができます。
現在の設定で試し読みを行い、プレビューウィンドウに表示します。

【閉じる】 ボタン

現在の設定を保存して、画面を閉じます。

【リセット】 ボタン

変更した設定項目を元に戻します。

【ヘルプ】 ボタン

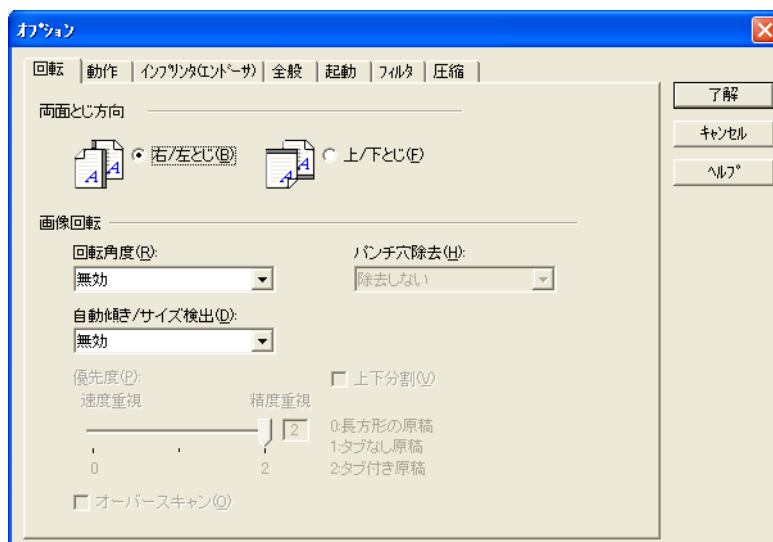
TWAIN ドライバのヘルプを表示します。[F1] ボタンでも表示することができます。

【バージョン情報】 ボタン

TWAIN ドライバのバージョン情報を表示します。

[オプション] ボタン

以下の画面で、オプション機能の設定を行います。



オプション画面

[回転] タブ

両面原稿のとじ方向、画像の回転、原稿の傾き補正、原稿サイズ検出、後端検出、黒背景、オーバースキャンなどの設定を行います。

[動作] タブ

キャッシュ、ジョブ制御、マルチフィード検出、プレピック制御、異常スキュー検知、ブランクページスキップなどの設定を行います。

[インプリンタ (エンドーサ)] タブ

インプリンタオプション (別売) の印字設定を行います。
インプリンタオプションを装備したときのみ表示されます。

[全般] タブ

TWAIN ドライバ画面に表示される単位の設定を行います。
ミリ (mm)、インチ (inch)、ピクセル (pixel) の中から選択します。

[起動] タブ

スキャナ上の操作パネルに関する設定を行います。

[フィルタ] タブ

画像処理フィルタの設定を行います。

縁消し 読み取った原稿の周囲余白部分を、指定した色で塗りつぶします。

デジタルエンドーサ 読み取った画像のデータに、アルファベットや数字などの文字列を付加します。

【圧縮】 タブ

JPEG 転送時の圧縮率の設定を行います。

【詳細】 ボタン

画像処理に関するさらに詳細な設定を行います。

輪郭処理、ガンマ補正、下地追従、ドロップアウトカラー、白黒反転などの設定が可能です。

【管理】 ボタン

設定ファイルの管理を行います。

TWAIN ドライバ画面で設定した内容を、[設定ファイル] に保存しておくことによって、簡単に読み取り設定を変更することができます。

各機能の詳細については、「TWAIN ドライバのヘルプ」を参照してください。

■ FUJITSU ISIS スキャナドライバ

ここでは FUJITSU ISIS スキャナドライバと QuickScan Pro の基本操作について説明します。
お使いのアプリケーションによって操作手順が異なる場合があります。
QuickScan Pro 以外のアプリケーションをご使用の場合、ご使用のアプリケーションの取扱説明書もしくはヘルプを参照してください。

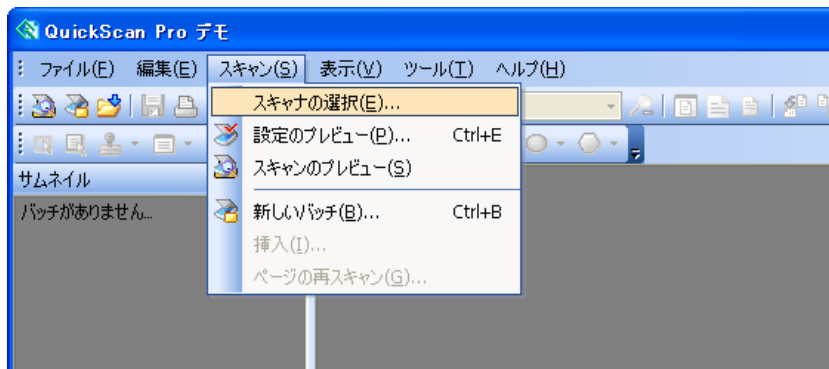
1. 基本的な読み取り手順

1) アプリケーションを起動します。

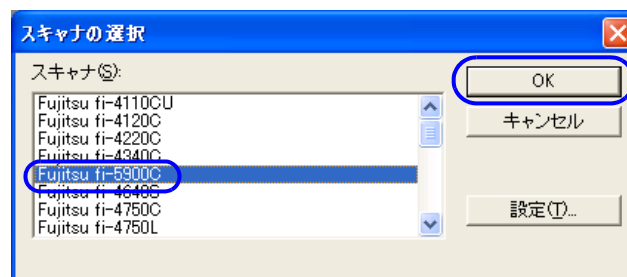
[スタート] から [すべてのプログラム] → [EMC Captiva] → [QuickScan] の順に選択し、
[QuickScan] をクリックします。

2) メニューバーから [スキャン] → [スキャナを選択] を選びます。

⇒ 以下の画面が表示されます。

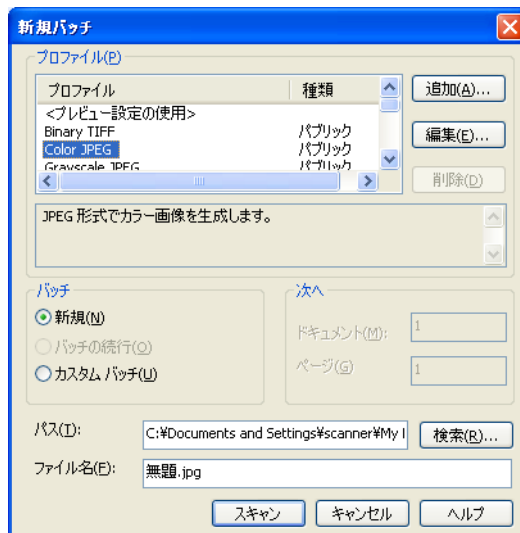


3) 「Fujitsu fi-5900C」を選択し、[OK] ボタンをクリックします。



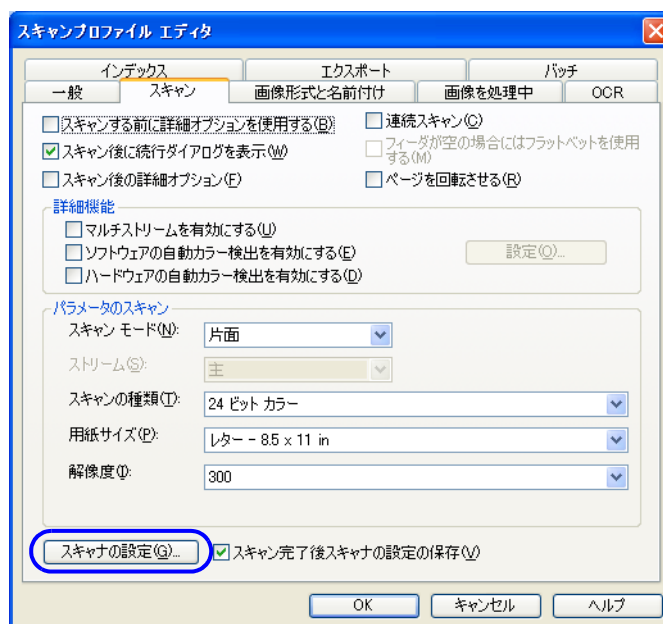
4) メニューバーから [スキャン] → [新しいバッチ ...] を選択します。

5) 以下の画面が表示されるので、プロファイルを選択します。



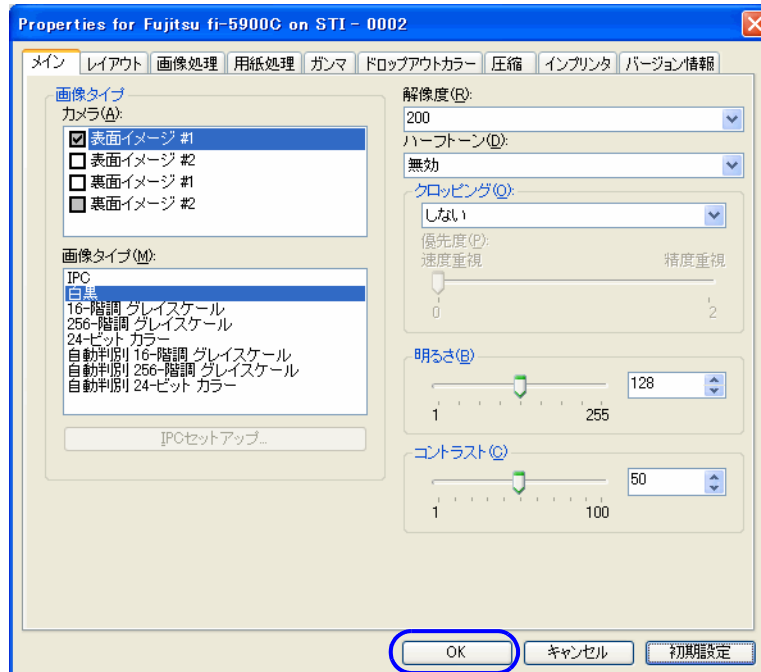
- プロファイルを追加するときは、[プロファイルの追加] を選択します。
⇒ 新規にプロファイルが作成されます。
- プロファイルを変更するときは、[プロファイルの編集] を選択します。
⇒ 選択したプロファイルを変更することができます。
- 既存のプロファイルを使用する場合は、既存のプロファイルの中から1つを選択します。
⇒ 選択したプロファイルの設定で、読み取りを行います。
⇒ 手順9)へ進みます。

6) [スキャン] タブを選択し、[スキャナの設定] ボタンをクリックします。



⇒ FUJITSU ISIS スキャナドライバのダイアログが表示されます。

7) 必要な項目を設定し、[OK] ボタンをクリックします。

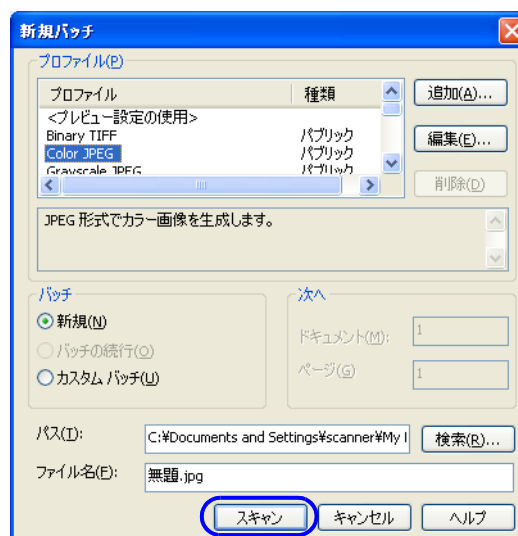


このダイアログボックスの詳細については、「2. FUJITSU ISIS スキャナドライバの設定」(51 ページ) を参照してください。

8) [スキャンプロファイルエディタ] ダイアログが表示されます。[新しいバッチ ...] ダイアログに戻る場合は、[OK] ボタンをクリックします。

9) 読み取る原稿をスキャナにセットしてください。

10) [スキャン] ボタンをクリックすると読み取りが開始されます。

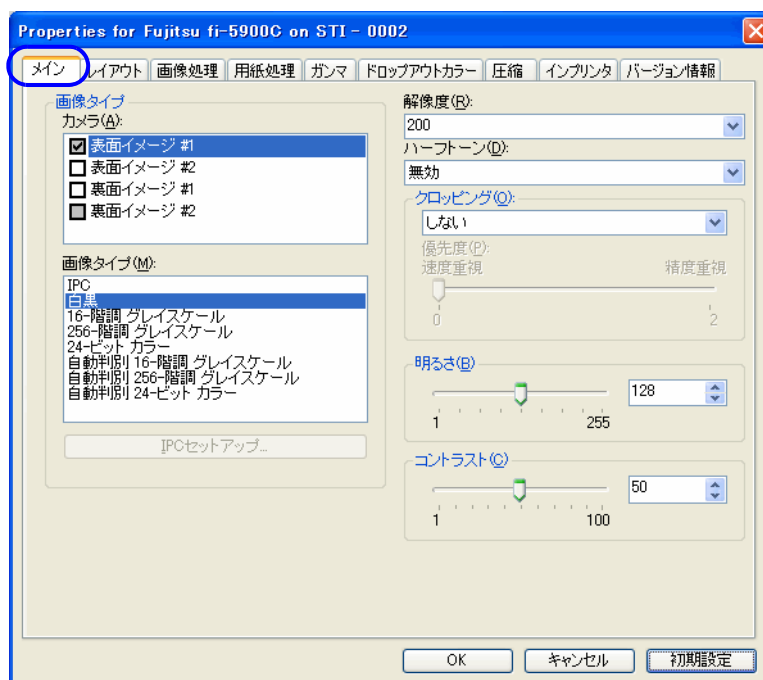


⇒ 原稿が読み取られ、画面にイメージが表示されます。

QuickScan の機能や操作については、「QuickScan について」もしくは「QuickScan ヘルプ」を参照してください。[スタート] メニュー から [プログラム] - [EMC Captiva] - [QuickScan] を選択し、参照するファイルを開いてください。

2. FUJITSU ISIS スキャナドライバの設定

[メイン] タブ



カメラ

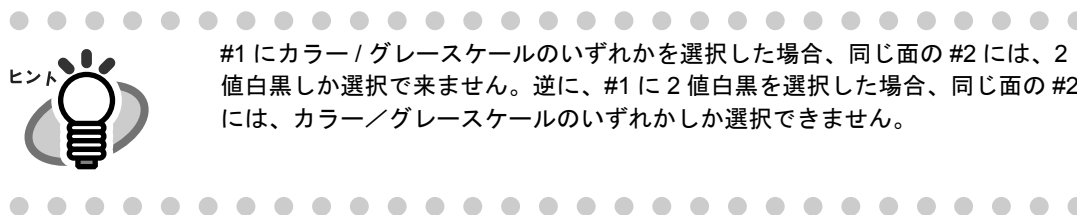
読み取る面を選択します。

チェックボックスにチェックの入った面が読み取り対象となります。

表面のみにチェックを入れた場合は、片面読み取りとなり、表面 / 裏面共にチェックを入れた場合は、両面読み取りとなります。

また、1つの面に対して、カラー / グレースケールと2値白黒の2種類の設定（# 1 / # 2）ができ、一度の読み取りで、2種類の画像を同時に出力することができます（マルチイメージ）。

選択した面（表面イメージ #1 / 表面イメージ #2 / 裏面イメージ #1 / 裏面イメージ #2）に対して、この画面で設定された機能が適用されます



#1 にカラー / グレースケールのいずれかを選択した場合、同じ面の #2 には、2値白黒しか選択できません。逆に、#1 に2値白黒を選択した場合、同じ面の #2 には、カラー / グレースケールのいずれかしか選択できません。

画像タイプ

メニューから使用する色調モードを選択します。以下のモードが設定できます。

IPC	画像処理ソフトウェアオプションを使って、白黒 2 値で読み取ります。選択すると、下にある [IPC セットアップ] ボタンが有効になります。 (画像処理ソフトウェアオプションをインストールしたときのみ表示されます。)
白黒	白黒 2 値のしきい値にしたがって原稿を読み取ります。設定したしきい値に従って白と黒が判別されます。このモードは線画や文字の読み取りに適しています。
16- 階調グレースケール	原稿は白黒 16 階調で読み取られます。このモードでは 1 ピクセルあたり 4 ビットを使用します。
256- 階調グレースケール	原稿は白黒 256 階調で読み取られます。このモードでは 1 ピクセルあたり 8 ビットを使用します。
24- ビットカラー	原稿は 24 ビットフルカラーで読み取られます。このモードはカラー写真の読み取りに適していますが、グレースケールモードよりメモリを消費します。
自動判別	読み取った原稿がカラー文書なのか、2 値白黒文書なのかを判断し、カラー文書の場合はカラー（またはグレースケール）で出力し、白黒文書の場合は 2 値白黒で出力します。
16- 階調グレースケール	「カメラ」の #1 で、カラーと認識された場合の設定を行い、#2 で、白黒と認識された場合の設定を行います。
256- 階調グレースケール	
24- ビットカラー	

[IPC セットアップ] ボタン

画像処理ソフトウェアオプションを使用して読み取る場合の設定を行います。



画像処理ソフトウェアオプションの設定方法については、「[画像処理ソフトウェアオプション ユーザーズガイド](#)」を参照してください。

「画像処理ソフトウェアオプション ユーザーズガイド」を表示するには、[スタート] メニューから [すべてのプログラム] → [画像処理ソフトウェアオプション] → [ユーザーズガイド] の順に選択します。

解像度

1 インチあたりのピクセル数（ドット数）を指定します。指定には、あらかじめ設定された解像度を一覧から選択するか、50 から 600 の間の値を入力します。解像度が高いほど消費されるメモリも増加します。

ハーフトーン

リストからハーフトーンのパターンを選択します。この項目は「モード」で 2 値白黒が設定されている場合に有効になります。

濃い写真画像用

色調の濃い写真の読み取りに適しています。

濃い文字＋写真混在用	文字と写真を含んだ色調の濃い原稿の読み取りに適しています。
薄い写真画像用	薄い色調の写真の読み取りに適しています。
薄い文字＋写真混在用	文字と写真を含んだ色調の薄い原稿の読み取りに適しています。
誤差拡散法	ピクセル間の格差が最小化されます。

クロッピング

読み取った原稿をどのように切り取って出力するかを設定します。

しない	指定した原稿サイズでそのまま出力します。
後端検出	読み取る原稿の後端を検出し、原稿長さ分の読み取りをおこないます。短いページが原稿に含まれる場合は、そのサイズにあわせて出力するイメージを調整します。
自動設定	読み取る原稿のページサイズを自動検出し、読み取った画像をそのサイズで出力します。また原稿の傾きも自動に検出・補正し、イメージを出力します。
傾き補正	原稿が傾いて読み取られた場合、傾きを補正してイメージを出力します。
長尺帳票	長尺原稿に対して傾き補正、クロップしたイメージを出力します。

明るさ

1（最も暗い）から 255（最も明るい）までの値でイメージ全体の明るさを設定します。画像を明るくするには値を高くし、暗くするには値を低く設定します。

コントラスト

読み取った画像のコントラストを設定します。1（ソフト）から 100（シャープ）までの値でイメージ全体の明るさを設定します。陰影を際立たせる場合は値を高く設定します。

[レイアウト] タブ



用紙の向き

原稿の向き（縦 / 横）を指定します。

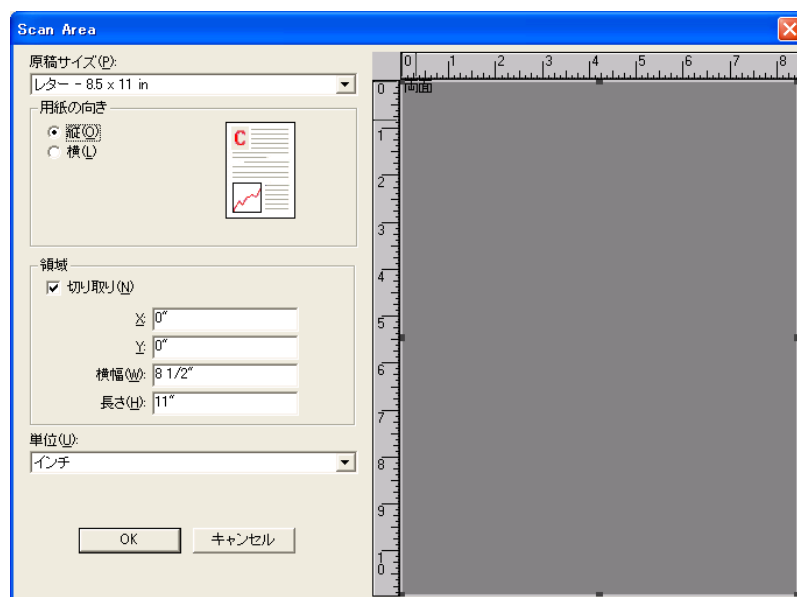
原稿サイズ

読み取る原稿のサイズを指定します。リストの中から任意のサイズを選択します。

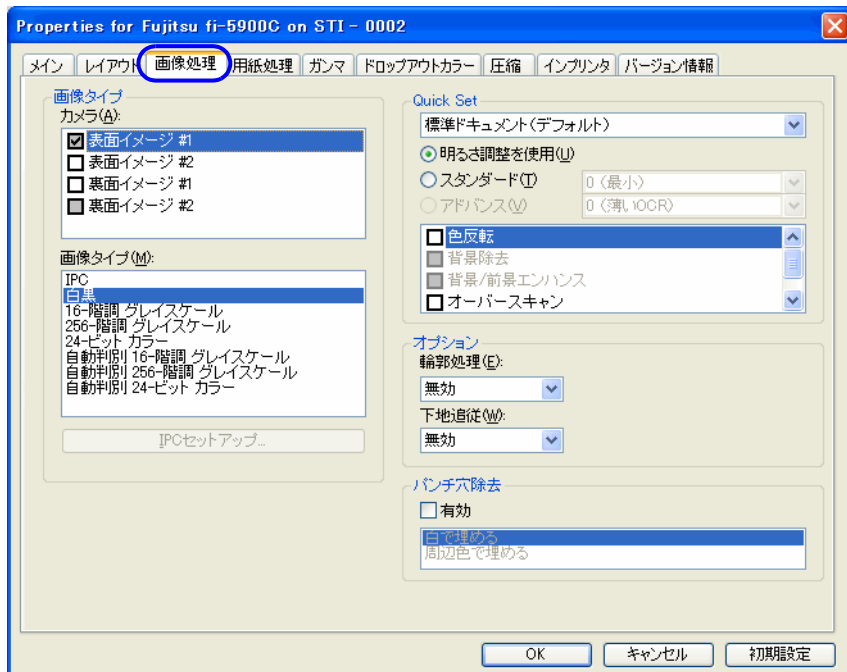
[読取領域] ボタン

「読取領域」ダイアログボックスを表示します。

この画面で読み取りを行う領域を設定することができます。



〔画像処理〕タブ



Quick Set

イメージエンハンスオプションでよく使用される設定パターンがあらかじめ用意されています。一覧から設定パターンを選択することで、各設定項目を一つ一つ設定しなくても、一度に設定されます。以下の設定パターンを選択できます。「モード」で「白黒」を選択したときのみ有効となります。

標準ドキュメント（デフォルト） 一般的なオフィス文書の読み取りに適しています。

自動（高度） 原稿によらずに、良好な2値化処理を行います。薄文字や文字の背景に色がついた原稿、カラーチャートなどが含まれた原稿など、通常の2値化処理ではうまく読み取れない原稿もきれいに読み取ることができます。

背景 / 前景エンハンス 輪郭処理が無効になり、イメージと背景の境界が強調されず、全体的にぼやけたイメージとなります。

背景を取り除いた NCR 形式 背景除去をおこない、ギザギザになった輪郭線を取り除いて画像内の曲線を滑らかにします。

書類のノイズを除去 原稿上のゴミ（ノイズ）を取り除きます。

雑誌、パンフレット等 雑誌、パンフレットのように、文字と画像の混在した原稿を読み取るのに適しています。

色反転

色を反転して出力します。

オーバースキャン

[原稿サイズ] で指定したサイズより大きめに読み取ります。

輪郭処理

読み取った画像に輪郭処理をほどこします。

弱、中、強 輪郭を強調します。処理の度合いは弱、中、強の3種類です。

スムージング 曲線部のギザギザを取り除き、輪郭をなめらかにします。

下地追従

新聞紙などのように、地色が白でない原稿を読み取る場合に使用します。

有効 原稿の背景部分を白として、ホワイトバランスを調整して読み取ります。(線画モード)

無効 白基準を固定して読み取ります。(写真モード)

自動 「モード」が、「白黒」の場合は「有効」、「カラー/グレースケール」の場合は「無効」に自動的に切り替えます。

パンチ穴除去

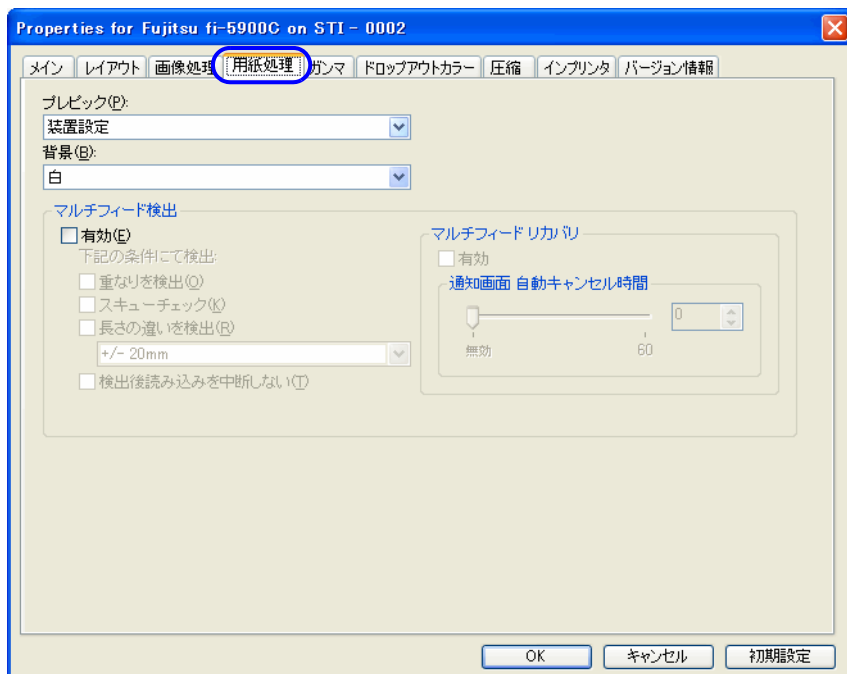
原稿端に沿って並んでいるパンチ穴を検出して、指定した色で塗りつぶします。以下の指定色を選択できます。
背景は「黒」となります。

白で埋める パンチ穴部分を白色で塗りつぶします。

周辺色で埋める パンチ穴周辺で使用されている割合が高い色でパンチ穴部分を塗りつぶします。

色のついた原稿を読み取るときは「周辺色で埋める」を指定してください。「白で埋める」を選択した場合、パンチ穴部分が白い四角で塗りつぶされることがあります。

「用紙処理」タブ



プレピック

読み取り時に、読み取り動作を開始する前にあらかじめ原稿をピック（プレピック）するかどうかを指定します。

プレピックとは、読み取り動作を開始する前に、原稿を読み取り位置手前まで搬送しておくことを指します。

有効にすることによって、読み取りにかかる時間を短縮することができます。

背景

背景色（白／黒）を指定します。

マルチフィード検出

マルチフィードとは、2枚以上の原稿が同時に ADF に給紙された場合に発生するエラーです。マルチフィードの検出条件を設定して、検出時に読み取りを停止してエラーメッセージを表示させることが可能です。

「重なりを検出」する方法と、「長さの違いを検出」する方法があります。

スキューチェック

読み取り時に、原稿の傾きを監視し、原稿が傾いた状態で搬送された場合に、装置を停止させ、エラーメッセージを表示します。

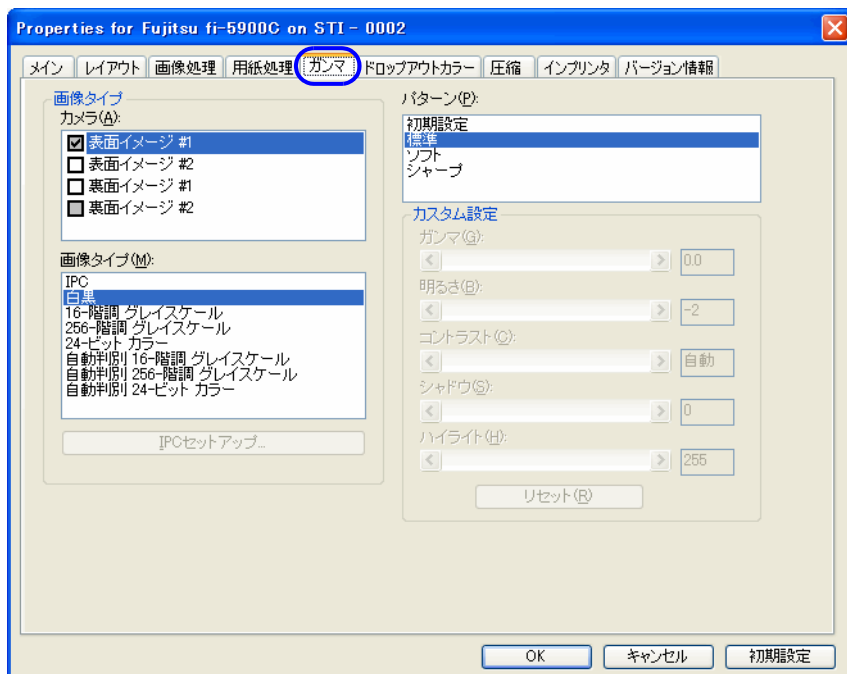
検出後読み取りを中断しない

マルチフィードおよび、スキューを検出しても、そのまま読み取りを続けます。

マルチフィードリカバリ

ここでは、マルチフィード発生後、読み取りの再起動が行われるまでのドライバ待ち時間を設定します。この時間内に読み取りが行われない場合はドライバはアプリケーションに対し、エラーを通知します。0 の場合には無限に待ち続けます。

[ガンマ] タブ



パターン

ガンマ補正の設定をおこないません。補正パターンには、初期設定、標準、ソフト、シャープ、カスタムの5通りの設定が可能です。

「カスタム」は、カラー指定時のみ選択可能となります。

カメラ

設定する面を指定します。

カスタム設定

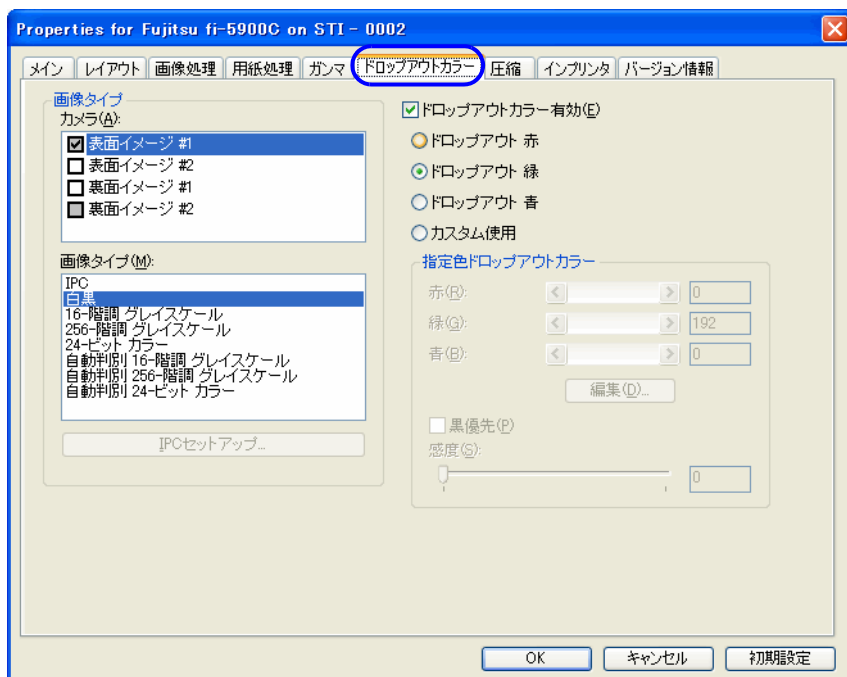
「ガンマパターン」で「カスタム」を指定した場合に有効になります。

ガンマ、明るさ、コントラスト、シャドウ、ハイライトなどを数値で設定することができます。

【ドロップアウトカラー】タブ

緑、赤、青（光の三原色）および任意の色の中から、選択した色情報を除いて読み取ることができます。例えば、赤い枠がついた、黒い文字を読み取る場合、「赤」を選択して読み取りをおこなえば、黒い文字の部分だけを読み取ることができます。

白黒／グレースケール指定時のみ有効です。



ドロップアウトカラー有効

ドロップアウトカラーを有効にします。

- | | |
|----------|---------------------------------|
| ドロップアウト赤 | 読み取った原稿から赤色の情報をドロップアウトして出力します。 |
| ドロップアウト緑 | 読み取った原稿から緑色の情報をドロップアウトして出力します。 |
| ドロップアウト青 | 読み取った原稿から青色の情報をドロップアウトして出力します。 |
| カスタム使用 | 読み取った原稿から任意色の情報をドロップアウトして出力します。 |

カスタム設定

ドロップアウトカラーとして「カスタム」を選択した場合に、任意の色を指定します。

【編集】ボタン

「指定色ドロップアウトカラー」画面が表示され、画像サンプルを見ながらドロップアウトカラーを指定することができます。



オリジナル画像

色見本が表示されています。マウスでクリックすることにより、選択した色をドロップアウトカラーに指定することができます。

ドロップアウト画像

ドロップアウト後のイメージが表示されます。

ドロップアウトカラー

ドロップアウトカラーに指定した色情報が数値と色見本で表示されます。数値を直接入力したり、[▲] / [▼] ボタンで数値を変更することができます。

黒優先

文字をドロップアウトさせたくない場合にチェックします。一般的に文字に使用されることの多い、黒などの彩度の低い色をドロップアウトしないようにします。

感度

選択した色に対して、ドロップアウトする色の許容範囲を指定します。
指定可能範囲： 15～180度（デフォルト30度）
数値が大きくなるほど、ドロップアウトする色域が広がります。

【ファイル】 ボタン

「オリジナル画像」に、任意の画像ファイル（*.bmp形式）を表示させることができます。

【適用】 ボタン

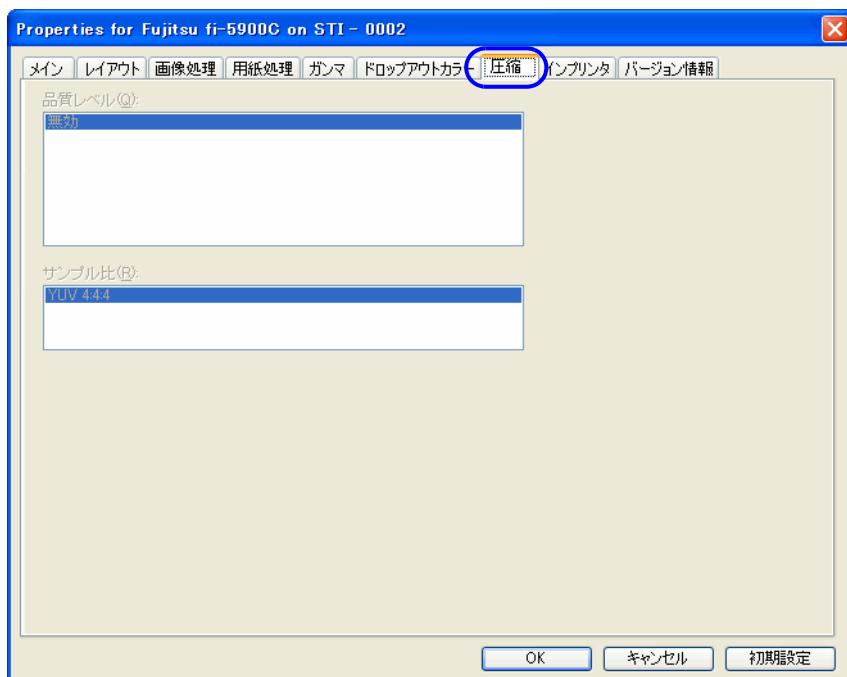
設定した内容を反映して、画面を閉じます。

【キャンセル】 ボタン

設定した内容を破棄して、画面を閉じます。

【圧縮】タブ

カラー／グレースケールで読み取る場合の圧縮設定を行います。



品質レベル：

圧縮の度合いと、画質を設定します。

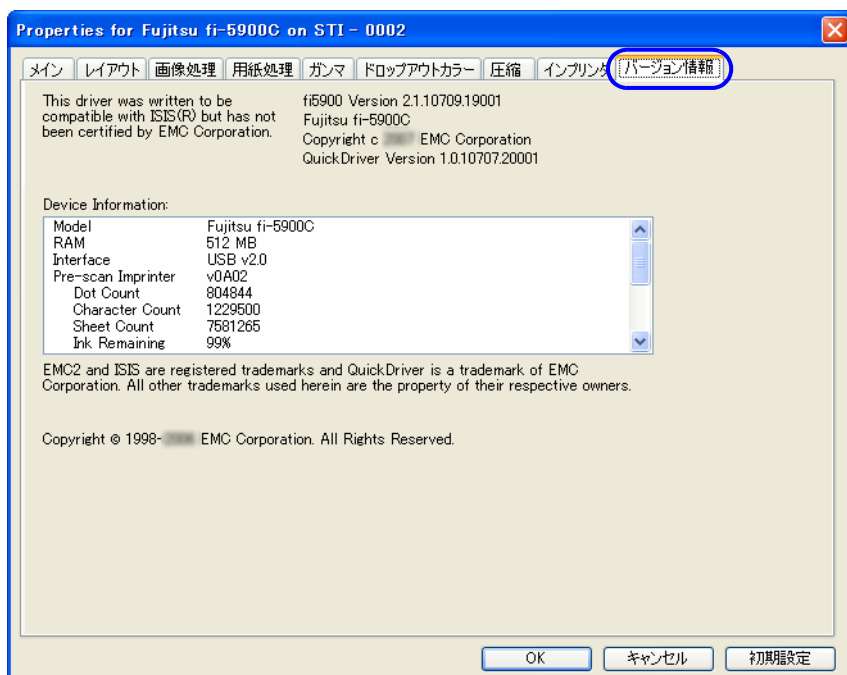
サンプル比：

圧縮に用いるサンプル比を指定します。

YUV 4:2:2 は、YUV 4:4:4 に比べて圧縮率が高くなりますが、画像が劣化します。

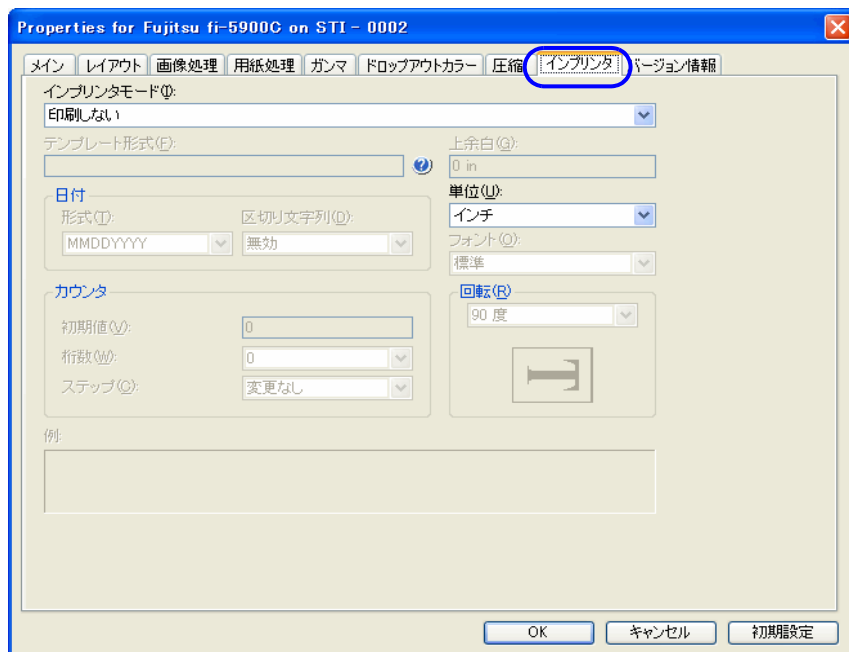
「バージョン情報」タブ

ISIS ドライバのバージョン情報や、パソコン接続されているスキャナの装置情報が表示されます。



[インプリンタ] タブ

プレ/ポストインプリンタオプション（別売）の印字設定を行います。
インプリンタオプションが装備されていない場合は、表示されません。



印字しない	インプリンタを使用しません。
読み取り前に印字	プレインプリンタを使用して、読み取る原稿の表面に印字します。
読み取り後に印字	ポストインプリンタを使用して、読み取った原稿の裏面に印刷

テンプレート形式：

入力した文字が、原稿に印字されます。
使用可能な文字は、以下の通りです。

アルファベット	A ~ Z, a ~ z (半角)
英数字	0, 1 ~ 9 (半角)
記号	! " \$ % & ' () * + , - . / : ; < = > ? @ [¥] ^ _ ` { } ~ (半角)
年月日	%Y
時間 (HH:MM)	%T
カウンタ	%S (3 ~ 8 桁の 6 種類が選択できます。文字列の先頭、中間、または最後に指定できます。)
その他	<半角スペース>

入力可能な最大文字数は 43 桁（カウンタ含む）です。



「#」および「%」は特殊文字のため、印字する場合には、##、%%と入力してください。また、#のみではカウンタを表示します。

日付：

年月日の表示方法を指定します。

形式： 年月日の表示形式を指定します。

区切り文字列： 区切り記号を指定します。

カウンタ

カウンタの表示規則を指定します。

初期値： カウンタの初期値を指定します。

桁数： カウンタの桁数（3～8桁）を指定します。

ステップ： カウンタの増加/減少量を指定します。

上余白：

印字する文字列の書き出し位置を指定します。
原稿先端からの長さ方向の位置を数値で指定します。

設定範囲： 0.5～10.5 インチ（1.27～26.7cm）

最小単位： 0.1 インチ（0.01cm）

単位：

上余白の表示単位を、インチ/センチ/ピクセルの中から指定します。

フォント：

標準、太字、細幅字の中から、印字に使用するフォントを指定します。

回転

印字する文字の向きを指定します。

2.14 [Scan] / [Send to] ボタンの設定

あらかじめ [Scan] および [Send to] ボタンにアプリケーションの関連付けを設定しておくことで、ボタンを押すと設定したアプリケーションを起動することができます。

1. [スタート] メニューから、[コントロールパネル] を選択します。
2. [スキャナとカメラ] を選択します。



ヒント

Windows XP で、コントロールパネルが「カテゴリの表示」になっている場合は、[プリンタとその他のハードウェア] → [スキャナとカメラ] の順に選択します。

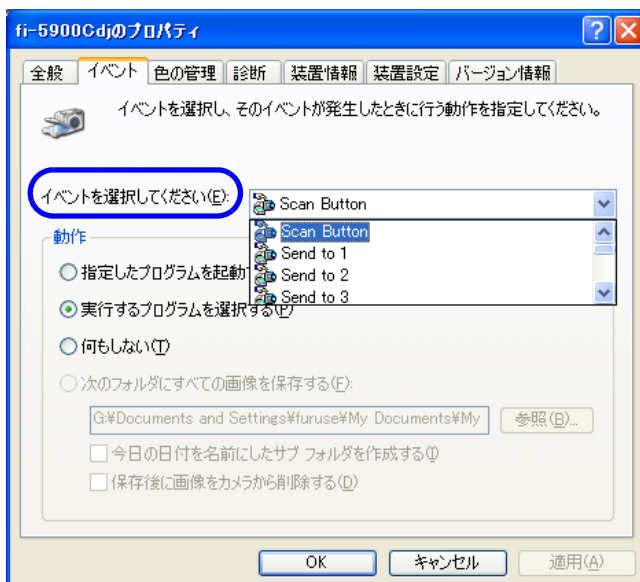
3. 「fi-5900C」のプロパティを表示します。

Windows XP, Windows Server2003, Windows Vista の場合は、「fi-5900Cd」のアイコンを右クリックします。

Windows 2000 の場合は、「fi-5900Cd」のアイコンをダブルクリックします。

4. [イベント] タブを選択します。
5. アプリケーションを起動するためのイベントを選択します。

Windows XP, Windows Server 2003, Windows Vista, Windows Server 2008 の場合は、「イベントを選択して下さい」の一覧から選択します。



以下のイベントから選択します。

- Scan Button (「Scan」ボタンを押したとき)
- Send to 1-9 (「Send to」ボタンを押したとき)

6. イベントで起動するアプリケーションを選択します。

Windows XP, Windows Server2003, Windows Vista の場合は、「動作」の「指定したプログラムを選択する」を選択して、右のメニューからアプリケーションを選択します。

7. [OK] ボタンをクリックします。

2.15 省電力モードからの復帰

省電力モードとは、電源が投入されたスキャナの使用電力を低電力状態に保つことです。スキャナの電源を投入したままで15分（出荷時設定の場合）以上何も操作しないと、自動的に省電力モードに切り替わります。

省電力モードに切り替わると、操作パネルのファンクションナンバーディスプレイが非表示状態になります。電源ボタンと Paper Thickness ランプ は青色に点灯したままです。

省電力モードから復帰するためには、次のいずれかの操作を行います。

- ホッパーに原稿をセットする
- 操作パネル（電源ボタン以外）のボタンを押す
なお、電源ボタンは2秒以上押しつづけると、電源が切れます。
- パソコンのスキャナドライバの画面から任意のコマンドを実行する

ヒント



省電力モードへの切り替え時間は、15～55分（5分刻み）の範囲で設定可能です。
設定方法については、「[\[工場出荷時設定\] ボタン](#)」（184 ページ）を参照してください。

3 いろいろな読み取り方法

この章では、スキャナでいろいろな原稿を読み取る方法について説明します。

この章では、Windows XP の画面を例に説明しています。お使いの OS によって表示される画面、および操作が多少異なります。また、FUJITSU TWAIN 32 スキャナドライバ、FUJITSU ISIS スキャナドライバをアップデートすると、この章で記載している画面、および操作が多少異なることがあります。その場合は、アップデート時に提供される取扱説明書を参照してください。

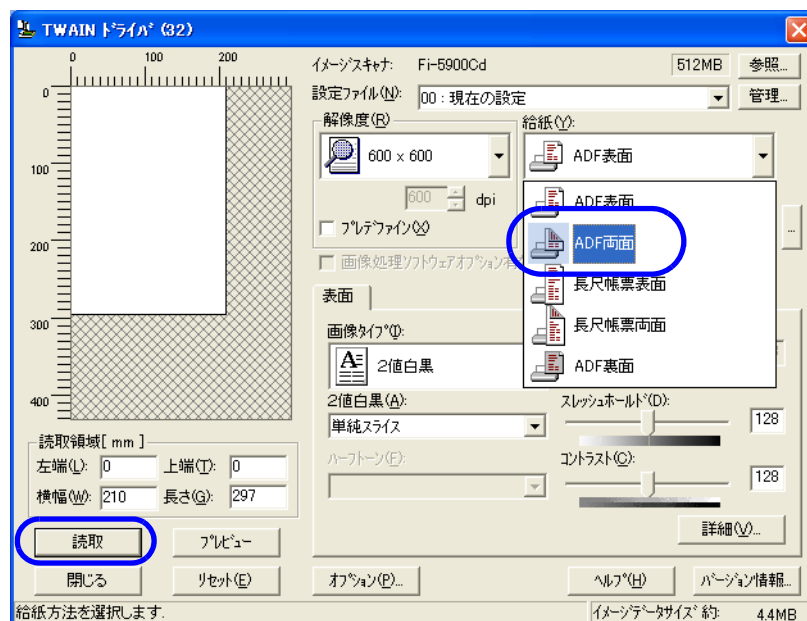
3.1 両面読み取り	70
3.2 A3 サイズよりも長い原稿の読み取り	71
3.3 サイズの違う原稿の読み取り	73
3.4 読み取った画像を PDF 形式で保存	76
3.5 色情報を除いて読み取り（ドロップアウトカラー）.....	82
3.6 空白ページをスキップして読み取り	85
3.7 マルチフィードの検出	87
3.8 原稿の傾きを自動で補正するとき	89
3.9 原稿の向きを自動で補正したいとき	91
3.10 マルチイメージ出力	93
3.11 カラー / モノクロ自動判別	96
3.12 決まった条件のマルチフィードを無効にしたいとき	99

3.1 両面読み取り

原稿の両面を一度に読み取りたい場合は、スキャナドライバで給紙設定を「両面」に切り替えて読み取ります。

以下に、TWAIN ドライバを使用した場合の手順を示します。

1. **スキャナのホッパーに、原稿をセットします。**
「2.6 ホッパーへの原稿のセット」 (17 ページ) を参照してください。
2. **原稿のサイズに合わせて、スタッカーを調整します。**
「2.7 スタッカーの設定」 (22 ページ) を参照してください。
3. **ご使用のアプリケーションから、TWAIN ドライバを起動します。**
「2.13 スキャナドライバの使い方」 (41 ページ) を参照してください。
4. 「給紙:」で、「ADF 両面」を選択します。



5. **読み取り解像度や原稿サイズなどを設定して、[読み取り] ボタンをクリックします。**

3.2 A3 サイズよりも長い原稿の読み取り

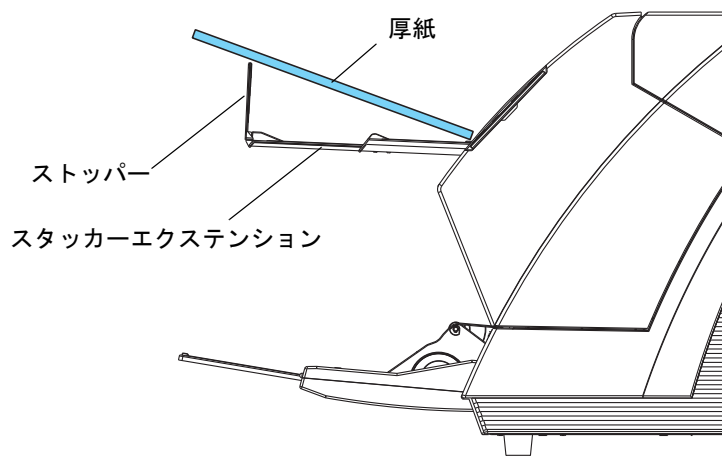
A3 サイズよりも長さが長い原稿（長尺帳票）を読み取る場合は、スキャナドライバで給紙設定を「長尺帳票」に切り替えて読み取ります。
本装置は、最大3メートルまでの長さの長尺帳票原稿を読み取ることができます。

以下に、TWAIN ドライバを使用した場合の手順を示します。

1. **スキャナのホッパーに、原稿をセットします。**
「2.6 ホッパーへの原稿のセット」（17 ページ）を参照してください。
2. **原稿のサイズに合わせて、スタッカーを調整します。**
「2.7 スタッカーの設定」（22 ページ）を参照してください。



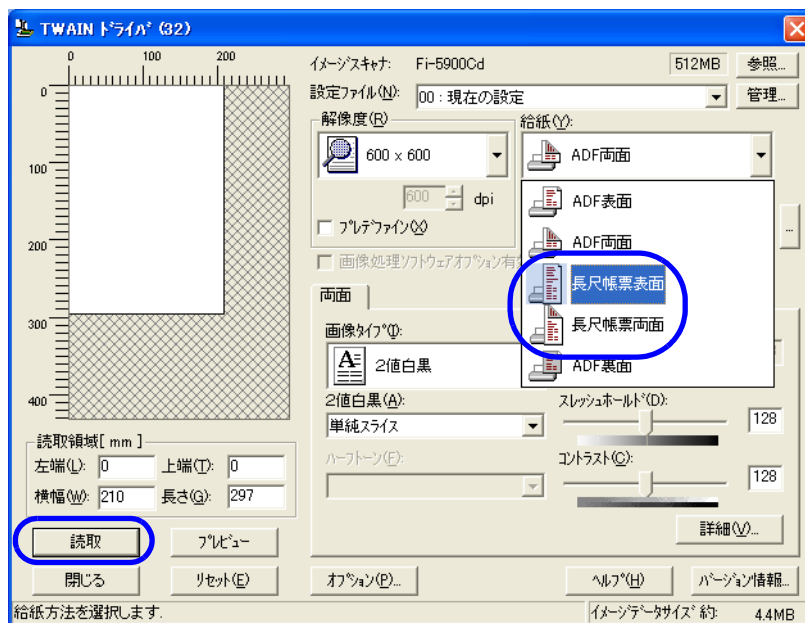
長尺帳票（A3 サイズよりも長さの長い原稿）を読み取る場合、スタッカーエクステンションを最大まで伸ばしても、原稿の長さがストッパーの位置を越えてしまう場合があります。このような場合は、下図のように、A4 サイズ程度の厚紙をストッパーの上に乗せ、スロープを作ってください。



3. **ご使用のアプリケーションから、TWAIN ドライバを起動します。**
「2.13 スキャナドライバの使い方」（41 ページ）を参照してください。

4. 「給紙:」で、「長尺帳票表面」または「長尺帳票両面」を選択します。

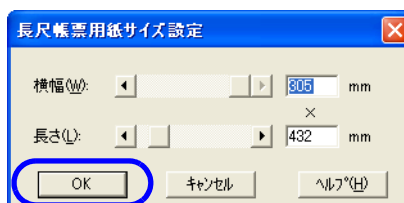
片面読み取りの場合は「長尺帳票表面」を選択、両面読み取りの場合は「長尺帳票両面」を選択します。



⇒ 原稿サイズの設定画面が表示されます。

5. 原稿のサイズを指定して、[OK] ボタンをクリックします。

長さを大きく指定した場合、読み取り速度が低下することがあります。実際 の原稿の長さに近い値を指定してください。

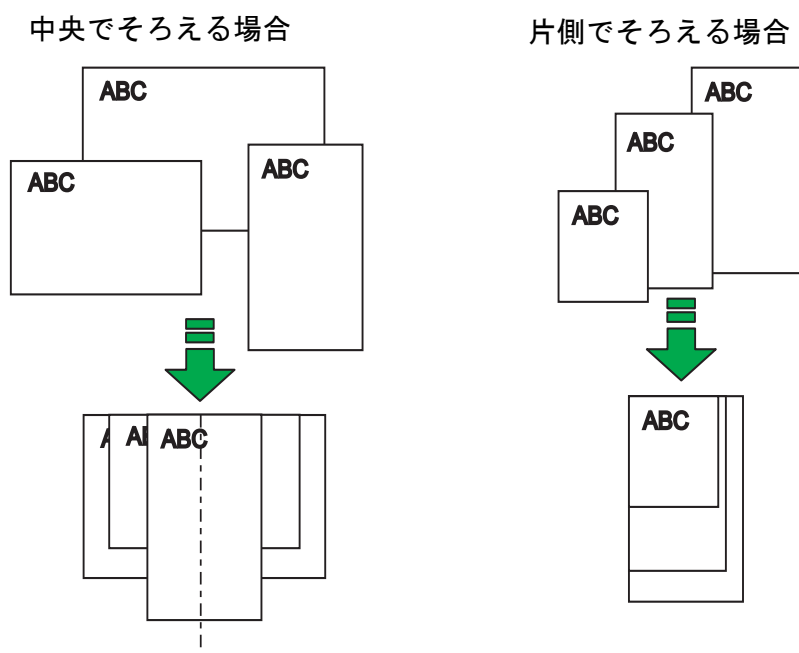


6. 読み取り解像度や原稿サイズなどを設定して、[読み取り] ボタンをクリックします。

3.3 サイズの違う原稿の読み取り

サイズの異なる原稿を混載して一度に読み取る場合は、以下の方法で行います。

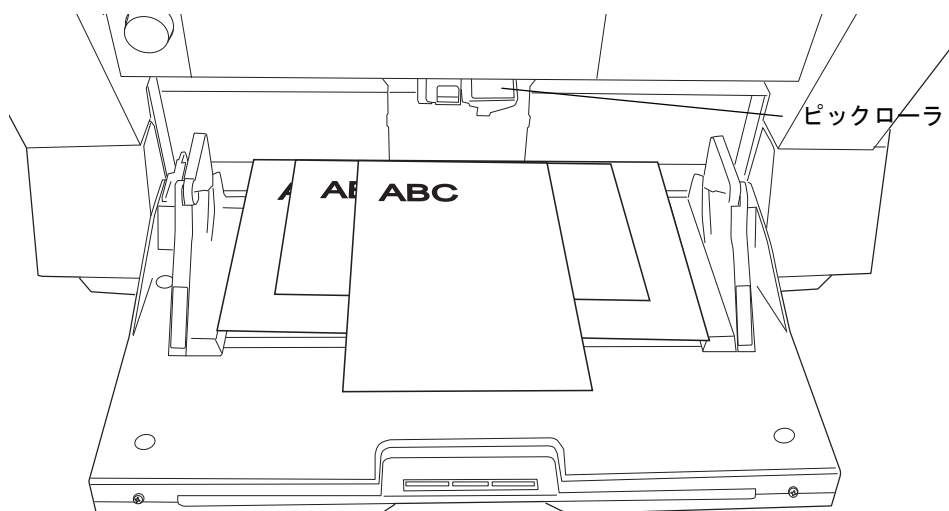
1. 原稿の先端をそろえます。



ここでは、原稿を中央でそろえる場合を例に、説明を進めます。

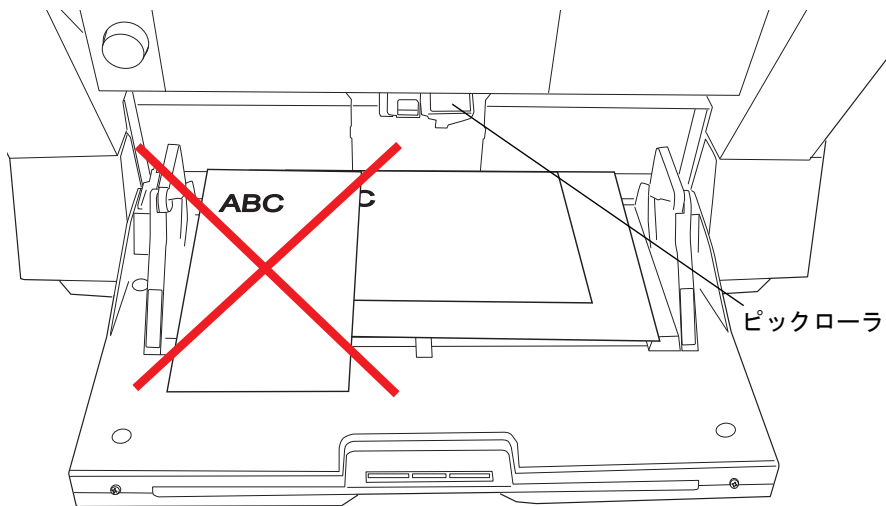
片側でそろえる場合の原稿のセット方法については、「[②原稿を左右いずれかの側に寄せてセットする方法](#)」(19 ページ)を参照してください。

2. 原稿をホッパーの中央にセットします。

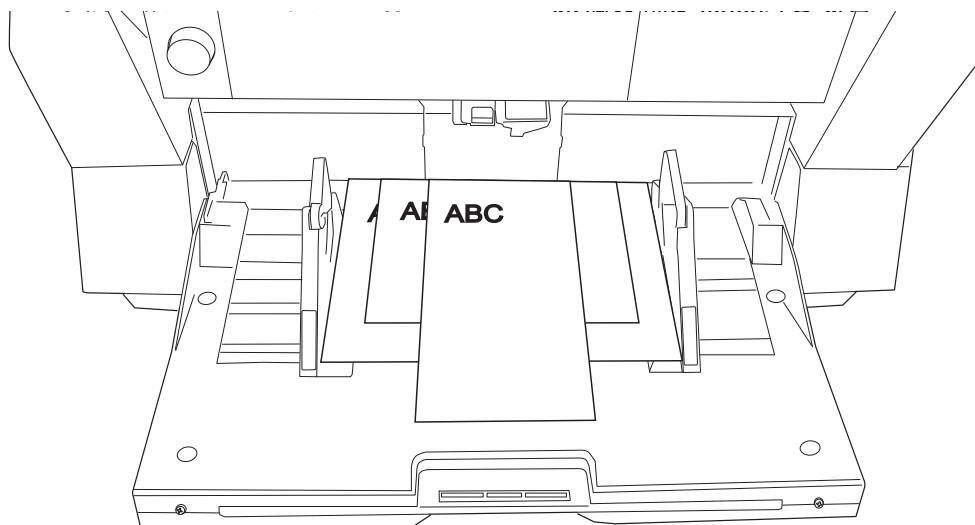




すべての原稿が、ピックアップの下に来るようにセットして下さい。
(ピックアップから外れた位置に原稿があると、給紙できません。)



3. ホッパーサイドガイドを、一番幅の広い原稿に合わせてます。



4. スタッカーを調整します。

[「2.7 スタッカーの設定」](#) (22 ページ) を参照してください。

5. スキャナドライバを起動します。

スキャナドライバの起動方法については、[「2.13 スキャナドライバの使い方」](#) (41 ページ) を参照してください。

6. スキャナドライバの設定画面で、読み取り設定を行います。

TWAIN ドライバの場合

給紙サイズ：（メイン画面）

読み取る原稿の最大幅、最大長さを指定。

自動傾き / サイズ検出：（「オプション」画面→ [回転] タブ）

自動用紙サイズ検出を選択。

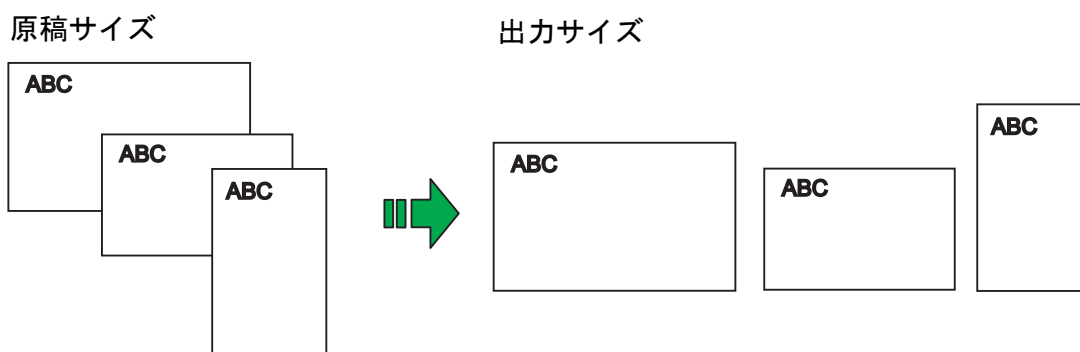
ISIS ドライバの場合

クロッピング：（[メイン] タブ）

傾き補正を選択。

7. 読み取りを実行します。

⇒ それぞれの原稿サイズに合わせた画像データが出力されます。



まって！



- 異なるサイズの原稿を混載して読み取る場合、すべての原稿に対して、ホッパーサイドガイドが機能しないので、スキューしやすくなります。「自動用紙サイズ検出」機能を有効にして読み取ることを推奨します。
- 「長さの違いを検出」によるマルチフィード検出を、併用することはできません。
- 混載読み取りが可能な原稿の条件の詳細については、「[7.8 混載条件](#)」（172 ページ）を参照してください。

3.4 読み取った画像を PDF 形式で保存

読み取った画像を PDF 形式で保存するときは、お使いのパソコンに Adobe Acrobat をインストールしてください。

Adobe Acrobat は、付属の Adobe Acrobat DVD-ROM からインストールできます。

PDF の作成は、以下の 2 通りの方法があります。

(1) ScandAll 21 から行う方法 (77 ページ)

カラーおよびグレースケールで読み取る場合にお勧めいたします。

- PDF のデータサイズを小さくすることができます。
- 特別な操作を必要とせず、簡単に PDF を作成できます。

(2) Adobe Acrobat から行う方法 (79 ページ)

PDF を短時間で作成するとき、および 2 値白黒で読み取る場合にお勧めいたします。

- PDF (読み取った解像度のまま) を短時間で作成できます。
- PDF の圧縮率を変更することで、任意のデータサイズで作成できます。



Adobe Acrobat の使用上の注意点について

- 解像度、給紙方法、画像タイプは、アプリケーションからの指定が有効になるため、読み取り時に前回指定の設定項目で表示されません。
- 以下の機能は、ご使用できません：
 - 256 色カラーおよび 8 色カラー
 - 後端検出指定時の回転角度指定
 - 長尺帳票での読み取り
- Adobe Acrobat を使用してスキャナから紙原稿を読み取り PDF に変換する際に、意図しない画像が出力されることがあります。
 - 1) Acrobat の輪郭除去オプションと TWAIN ドライバのデジタルエンドーサまたは黒背景オプションを設定した場合、画像に埋め込んだ文字列や背景部分が欠落することがあります。
解決方法 1 : Acrobat の [ファイル] メニューから [PDF の作成] → [スキャナ] → [画像の設定...] を選択して、「輪郭除去」を "オフ" に設定、または「圧縮」の「カラー/グレースケール」、「白黒」を "アダプティブ" 以外に設定する。
解決方法 2 : TWAIN ドライバの読取濃度を調整する。
 - 2) Acrobat の圧縮オプションの「カラー/グレースケール」、「白黒」を "アダプティブ" に設定して、Acrobat の推奨解像度より低い解像度で読み取る場合、適切でない画像が出力されることがあります。
解決方法 : 「圧縮」の「カラー/グレースケール」、「白黒」を "アダプティブ" 以外に設定する。
 - 3) Acrobat はダブルレター (11 × 17) や A3 より長い原稿は読み取れないため、TWAIN ドライバでオーバースキャンを設定した場合、正しく読み取れないことがあります。
解決方法 : ダブルレター (11 × 17) や A3 の原稿を読み取る場合は、オーバースキャンを設定しない。

※ Acrobat の使い方や詳細な情報については、Acrobat ヘルプ (紙の文書からの PDF の作成) や www.adobe.co.jp/support の「サポートデータベース」を参照してください。



■ ScandAll 21 から行う方法

以下に、読み取った画像を ScandAll 21 から PDF 形式で保存する手順を示します。

1. スキャナのホッパーに、原稿をセットします。

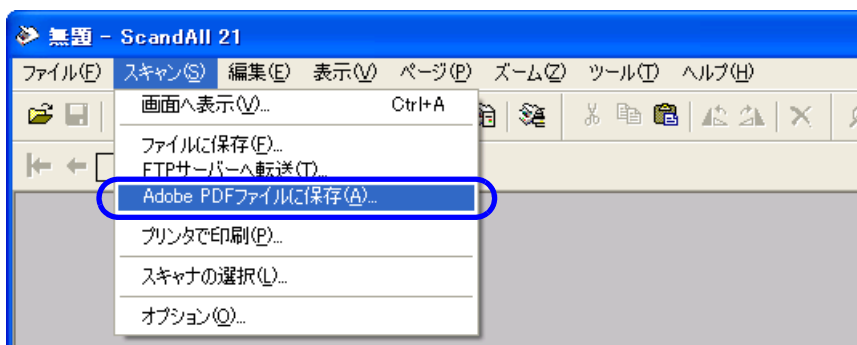
「2.6 ホッパーへの原稿のセット」(17 ページ) を参照してください。

2. ScandAll 21 を起動します。

[スタート] メニューから、[プログラム] → [Scanner Utility for Microsoft Windows] → [ScandAll 21] の順に選択します。

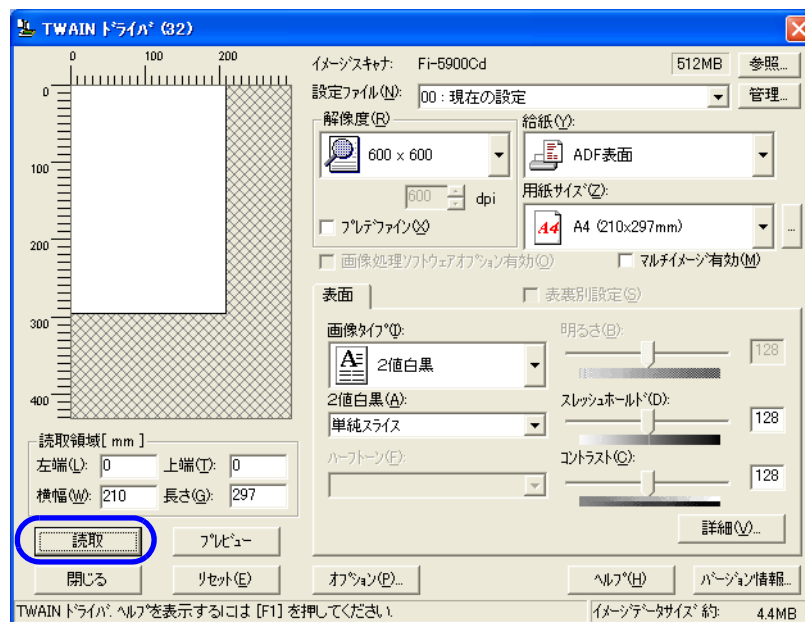
⇒ ScandAll 21 が起動します。

3. [スキャン(S)] メニューの [Adobe PDF ファイルに保存(A)...] を選択します。



⇒ [TWAIN ドライバ] ダイアログボックスが表示されます。」

4. 読み取り解像度や原稿サイズなどを設定して、[読取] ボタンをクリックします。



5. 読み取りを終了するときは、[閉じる] ボタンをクリックします。

⇒ 保存先を指定する画面が表示されます。



6. ファイル名と保存先を指定して、読み取ったデータを保存します。

詳細は、ScandAll 21 のヘルプを参照してください。

■ Adobe Acrobat から行う方法

以下に、読み取った画像を Adobe Acrobat から PDF 形式で保存する手順を示します。

1. **スキャナのホッパーに、原稿をセットします。**
「2.6 ホッパーへの原稿のセット」(17 ページ) を参照してください。
2. **Adobe Acrobat を起動します。**
[スタート] メニューから、[すべてのプログラム] → [Adobe Acrobat] の順に選択します。
⇒ Adobe Acrobat が起動します。
3. **[ファイル] メニューから、[PDF の作成] → [スキャナ] の順に選択します。**



⇒ 「スキャナから PDF を作成」ダイアログボックスが表示されます。

4. **「スキャナ : 」に、「FUJITSU Fi-5900Cd」を指定して、[スキャン] ボタンをクリックします。**



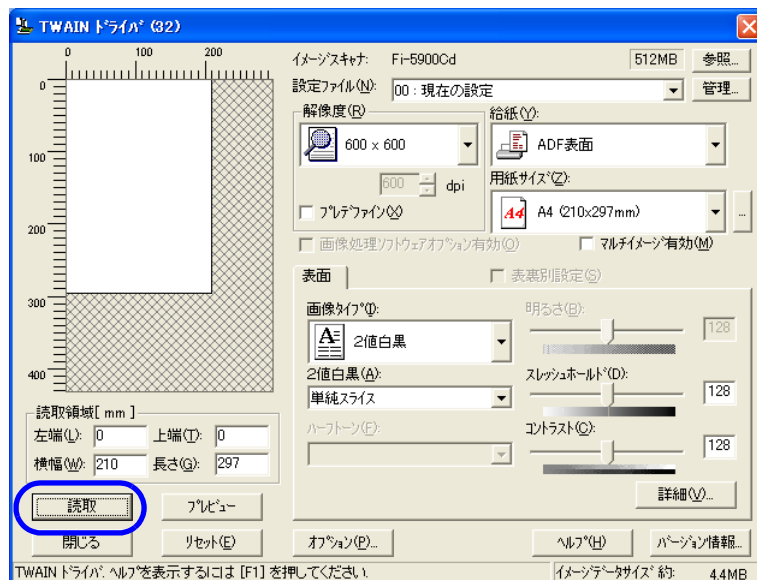
⇒ 「TWAIN ドライバ」ダイアログボックスが表示されます。



デフォルト設定のまま読み取りをおこなうと、期待通りの画像を得られない場合があります。その場合は、以下のように設定を変更することをお勧めします。

1. 「OCR を使用してテキストとして認識」のチェックを外します。
2. [画像設定] ボタンをクリックします。
⇒ 「画像の設定」画面が表示されます。
3. 以下の項目を変更します。
 - ・カラー / グレースケール : なし
 - ・白黒 : JBIG2 または、CCITT Group 4
 - ・背景を削除 : オフ
 - ・輪郭除去 : オフ

5. 読み取り解像度や原稿サイズなどを設定して、[読取] ボタンをクリックします。

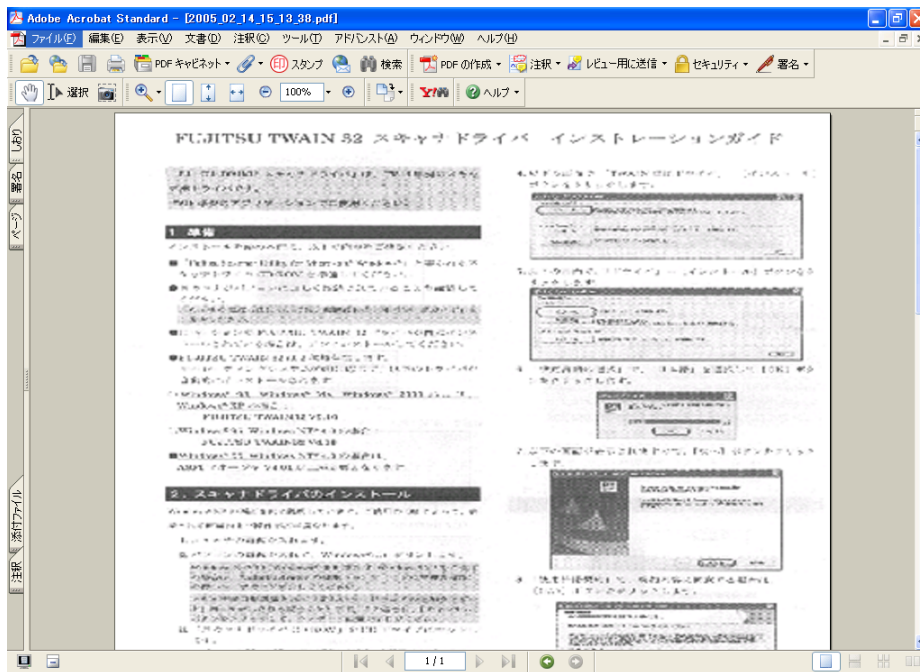


⇒ 読み取りが実行されます。

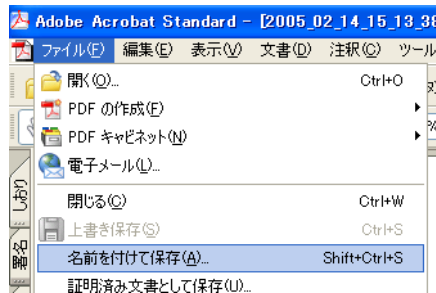
6. 読み取りを終了するときには、[完了] ボタンをクリックします。



⇒ 読み取った画像が表示されます。



7. [ファイル] メニューから、[名前を付けて保存] もしくは [上書き保存] を選択して読み取ったデータを保存します。



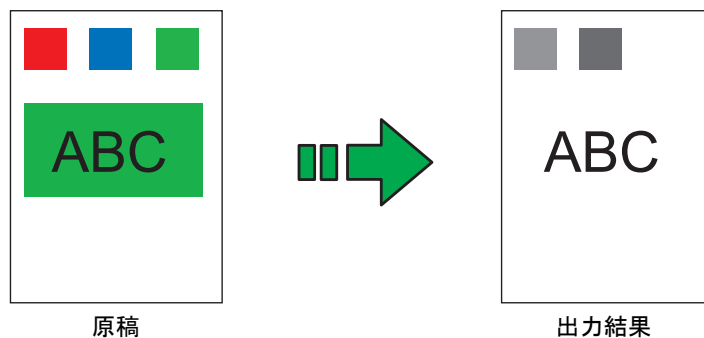
Adobe Acrobat の操作については、Adobe Acrobat のマニュアルおよびヘルプをご覧ください。

3.5 色情報を除いて読み取り（ドロップアウトカラー）

「ドロップアウトカラー」機能を使用すると、赤・緑・青（光の三原色）および任意の色の中から、選択した色情報を除いて読み取ることができます。

（※ドロップアウトカラーは、2値白黒、グレースケール読み取り時のみ指定可能です。）

たとえば、黒い文字と緑色の枠がある原稿の黒い文字の部分だけを読み取ることができます。

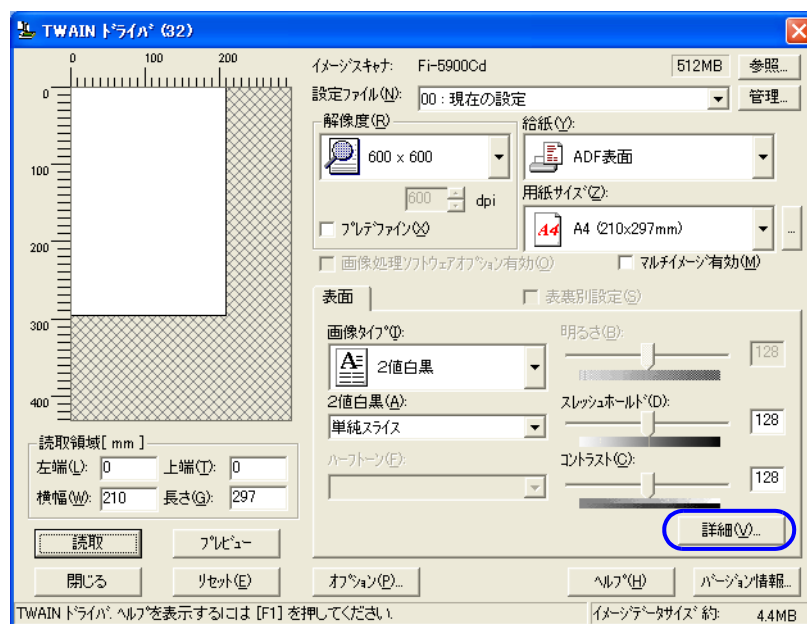


例：ドロップアウトカラーに「緑」を選択した場合

ドロップアウトカラーの設定は、スキャナドライバから行います。

以下に、TWAIN ドライバを使用した場合の手順を示します。

1. ご使用のアプリケーションから、TWAIN ドライバを起動します。
「2.13 スキャナドライバの使い方」（41 ページ）を参照してください。
2. [TWAIN ドライバ] ダイアログボックスの [詳細] ボタンをクリックします。

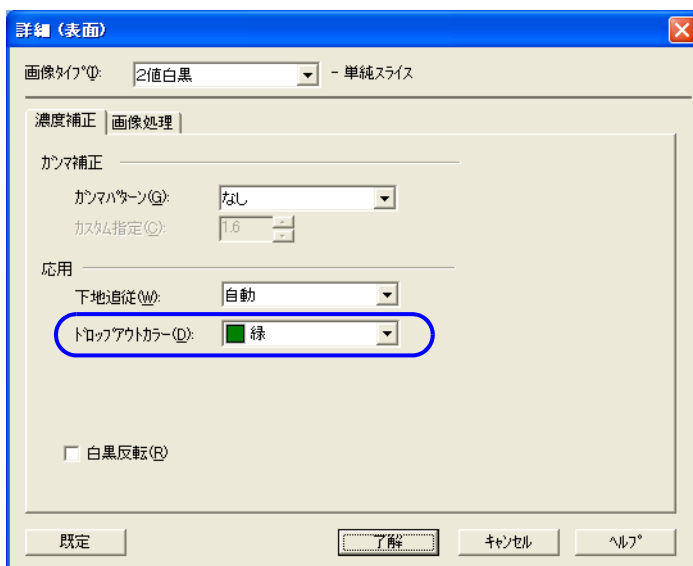


⇒ [詳細] ダイアログボックスが表示されます。

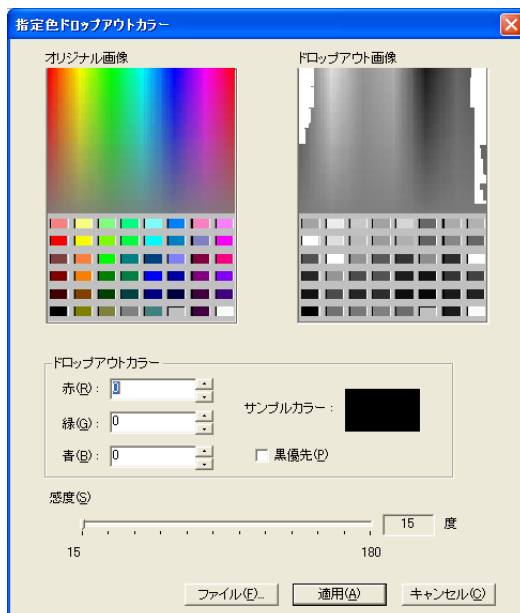
3. 「ドロップアウトカラー」で、除きたい色を指定します。

例えば、緑色の枠がついた黒い文字の原稿を読み取る場合で、黒い文字の部分だけを読み取るときは、「緑」を指定します。

「なし」を選択した場合は、ドロップアウトを行いません。



任意の色をドロップアウトする場合は、「カスタムパターン1～3」を使用します。「カスタムパターン1～3」を選択すると、以下のような画面が表示されます。



オリジナル画像

色見本が表示されています。マウスでクリックすることにより、選択した色をドロップアウトカラーに指定することができます。

ドロップアウト画像

ドロップアウト後のイメージが表示されます。

ドロップアウトカラー

ドロップアウトカラーに指定した色情報が数値と色見本で表示されます。
数値を直接入力したり、[▲] / [▼] ボタンで数値を変更することができます。

黒優先

文字をドロップアウトさせたくない場合にチェックします。
一般的に文字に使用されることの多い、黒などの彩度の低い色をドロップアウトしないようにします。

感度

選択した色に対して、ドロップアウトする色の許容範囲を指定します。

指定可能範囲： 15～180度（デフォルト15度）

数値が大きくなるほど、ドロップアウトする色域が広がります。

[ファイル] ボタン

「オリジナル画像」に、任意の画像ファイル (*.bmp 形式) を表示させることができます。

[適用] ボタン

設定した内容を反映して、画面を閉じます。

[キャンセル] ボタン

設定した内容を破棄して、画面を閉じます。

4. [了解] ボタンをクリックします。

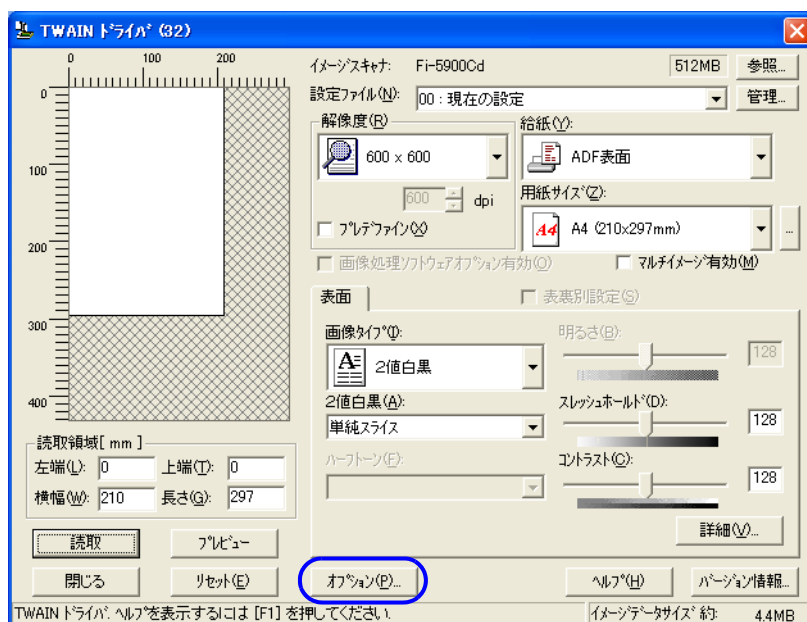
[TWAIN ドライバ] ダイアログボックスに戻ります。続けて、読み取り操作してください。

3.6 空白ページをスキップして読み取り

原稿に含まれる空白ページを検出し、自動的に削除して出力します。
たとえば、両面原稿と片面原稿が混在している状態で両面読み取りを行うと、片面原稿の裏面（空白ページ）だけを取り除いて出力することができます。
設定は、スキャナドライバで行います。

以下に、TWAIN ドライバを使用した場合の手順を示します。

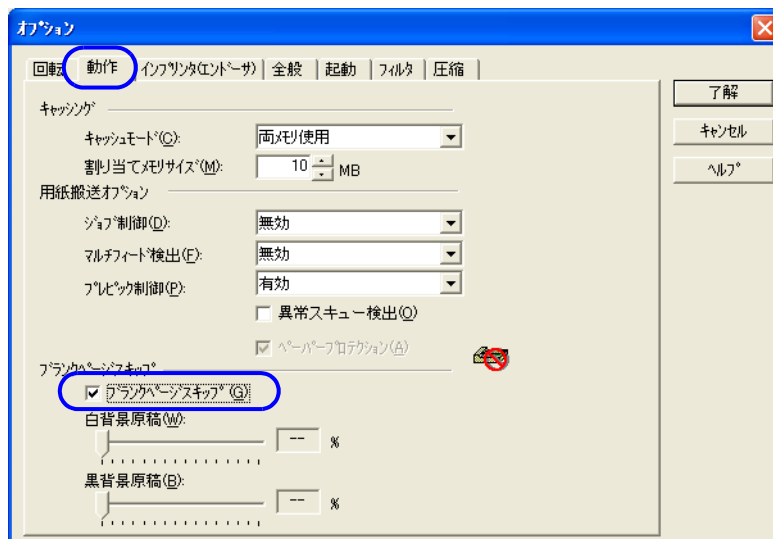
1. ご使用のアプリケーションから、TWAIN ドライバを起動します。
「2.13 スキャナドライバの使い方」（41 ページ）を参照してください。
2. [TWAIN ドライバ] ダイアログボックスの [オプション] ボタンをクリックします。



⇒ [オプション] ダイアログボックスが表示されます。

3. [動作] タブを選択します。

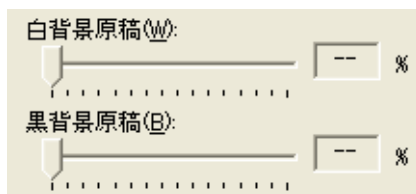
4. 「ブランクページスキップ」チェックボックスをチェックします。



本機能を有効にすると、キャッシュモードが自動的に「両メモリ使用」に切り替わります。

5. スライダーを使って、ブランクページスキップの度合を調整します。

2 値白黒、ハーフトーン設定の場合



白紙の場合は [白背景原稿]、黒紙の場合は [黒背景原稿] のスライダーにてスキップ条件の設定を行います。

スライダー右に表示される数値はゴミ分布率 (*1) を表し、読み取った原稿がこの数値以下の場合にブランクページと認識します。

設定範囲は、OFF(--), および 0.2 ~ 3.0% (0.2 刻み) になります。

*1: 読取領域に対する黒点の占める割合 (白紙の場合)

カラー、グレースケール設定の場合



1 ~ 5 の 5 段階で、ブランクページ (空白ページ) のスキップ条件を設定します。値が大きくなるほどスキップしやすくなります。

6. [了解] ボタンをクリックします。

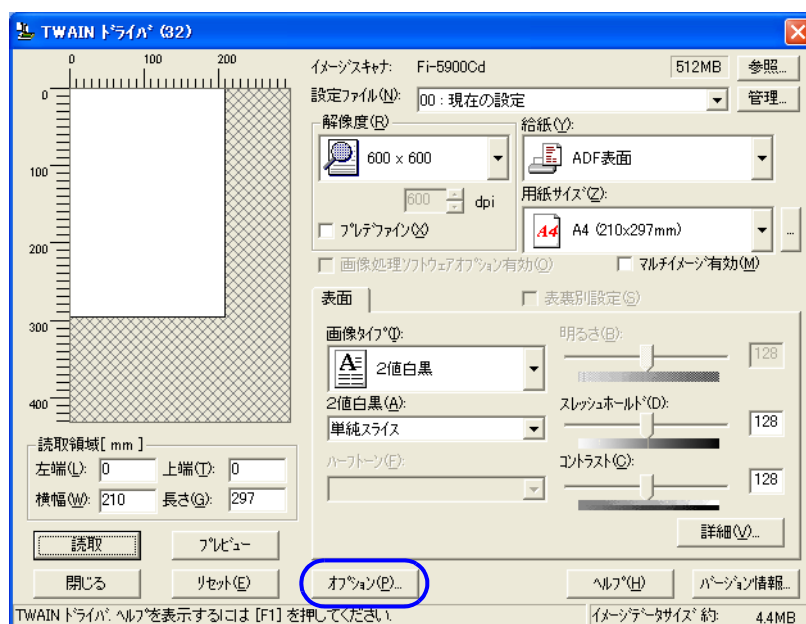
[TWAIN ドライバ] ダイアログボックスに戻ります。続けて、読み取り操作してください。

3.7 マルチフィードの検出

マルチフィードとは、一度に2枚以上の原稿が重なって給紙されてしまう現象のことです。マルチフィードを検出し、エラーメッセージを表示したり、ブザーを鳴らしたりするように設定することができます。マルチフィード設定は、スキャナドライバか、Software Operation Panelで行います。(Software Operation Panelによる設定方法は、「8.4 マルチフィード検出の設定」(188 ページ)を参照してください。)

以下に、TWAIN ドライバを使用した場合の手順を示します。

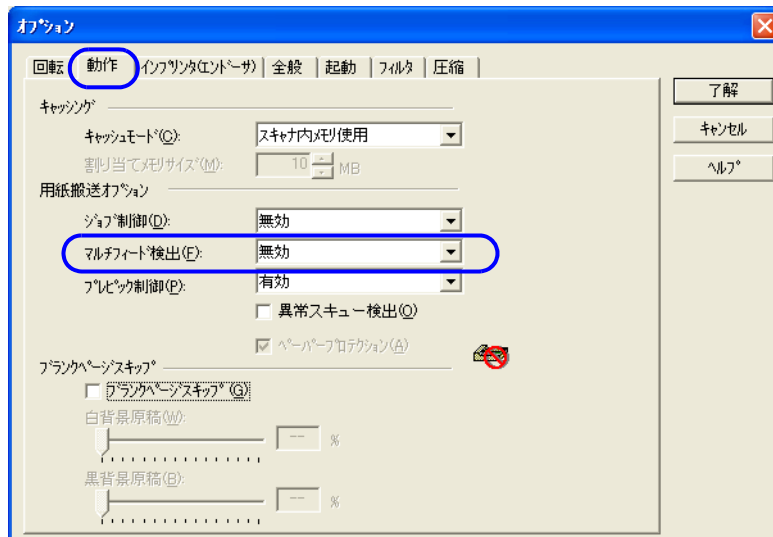
1. ご使用のアプリケーションから、TWAIN ドライバを起動します。
「2.13 スキャナドライバの使い方」(41 ページ)を参照してください。
2. [TWAIN ドライバ] ダイアログボックスの [オプション] ボタンをクリックします。



⇒ [オプション] ダイアログボックスが表示されます。

3. [動作] タブをクリックします。

4. 「用紙搬送オプション」の「マルチフィード検出」から、検出条件を指定します。



次の検出条件があります。

無効

マルチフィード検出を行いません。

重なりを検出（超音波）

原稿の重なりを監視し、原稿が重なって搬送されたときの重なり状態を検知することによってマルチフィード検出を行います。この設定をした場合、さらに以下の2つの検出オプションを指定することもできます。

- 左 / 中 / 右 それぞれ検出領域を原稿先端からの長さで指定できます。「8.4 マルチフィード検出の設定」（188 ページ）の手順4に進みます。
- 原稿の決まった位置に、同じ大きさの紙が貼られている場合、その部分のマルチフィードを無効にできます。「8.10 インテリジェントマルチフィード設定」（201 ページ）に進みます。

長さの違いを検出

原稿の長さを監視し、原稿が重なって搬送されたときの原稿の長さの変化によってマルチフィード検出を行います。

重なりと長さの違いを検出

重なりと長さの両方を監視し、マルチフィード検出を行います。

装置設定

Software Operation Panel で設定した装置の設定に従います。「8.4 マルチフィード検出の設定」（188 ページ）参照。

なお、マルチフィード検出の詳細については、「7.5 マルチフィードの検出条件」（169 ページ）を参照してください

5. [了解] ボタンをクリックします。

[TWAIN ドライバ] ダイアログボックスに戻ります。続けて、読み取り操作をしてください。
⇒ 読み取り中にマルチフィードを検出すると、読み取りが中止されます。

6. 操作パネルの [Send to] ボタンを押します。

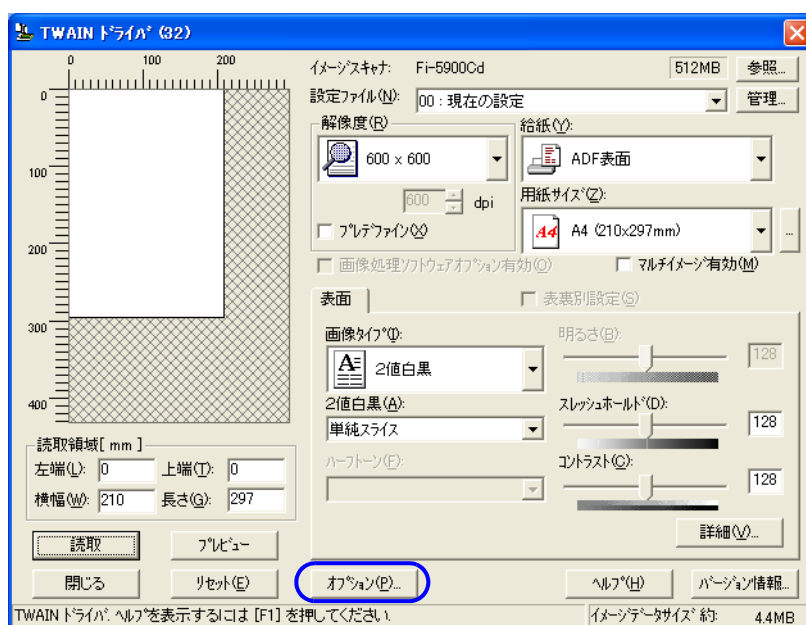
⇒ マルチフィードされた原稿が排出されます。

3.8 原稿の傾きを自動で補正するとき

原稿を読み取る際 ADF 内へ原稿が傾いて送り込まれた場合は、自動で傾きを検出・補正して出力することができます。

自動傾き検出の設定は、スキャナドライバで行います。
以下に、TWAIN ドライバを使用した場合の手順を示します。

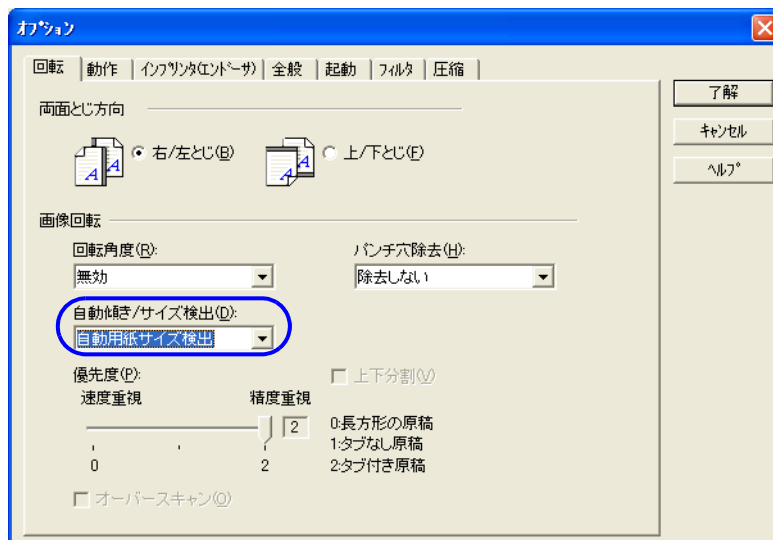
1. ご使用のアプリケーションから、TWAIN ドライバを起動します。
「2.13 スキャナドライバの使い方」(41 ページ) を参照してください。
2. [TWAIN ドライバ] ダイアログボックスの [オプション] ボタンをクリックします。



⇒ [オプション] ダイアログボックスが表示されます。

3. [回転] タブをクリックします。

4. [自動傾き / サイズ検出] メニューから「自動用紙サイズ検出」を指定します。



5. [了解] ボタンをクリックします。

[TWAIN ドライバ] ダイアログボックスに戻ります。続けて、読み取り操作を行います。



下記のいずれかの原稿の場合、自動用紙サイズ検出が出来ません。

- 厚さが 52 g/m² 以下の薄い原稿。
- 長方形でない原稿。
- 端を濃く塗りつぶした原稿。

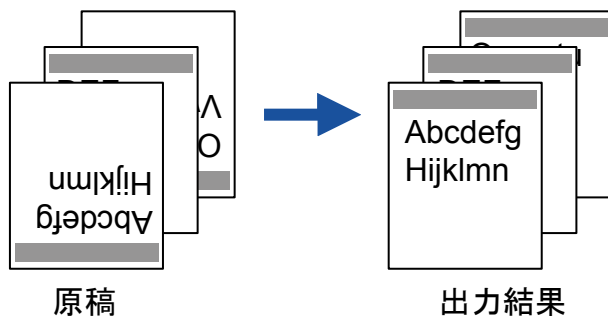


原稿の状態によっては、原稿の周りに黒い枠ができる場合があります。気になる場合は、「縁消し」機能を使って、縁を取り除くことができます。縁消しの設定については、「8.9 縁消し（自動用紙サイズ検出）設定」（199 ページ）を参照してください。



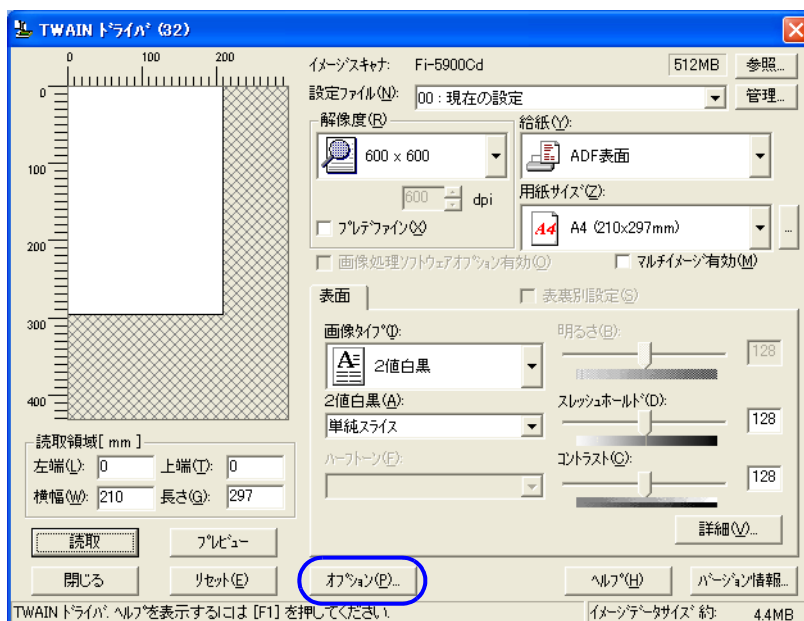
3.9 原稿の向きを自動で補正したいとき

向きがバラバラの原稿を、自動的に正しい向きに補正して読み取ることができます。



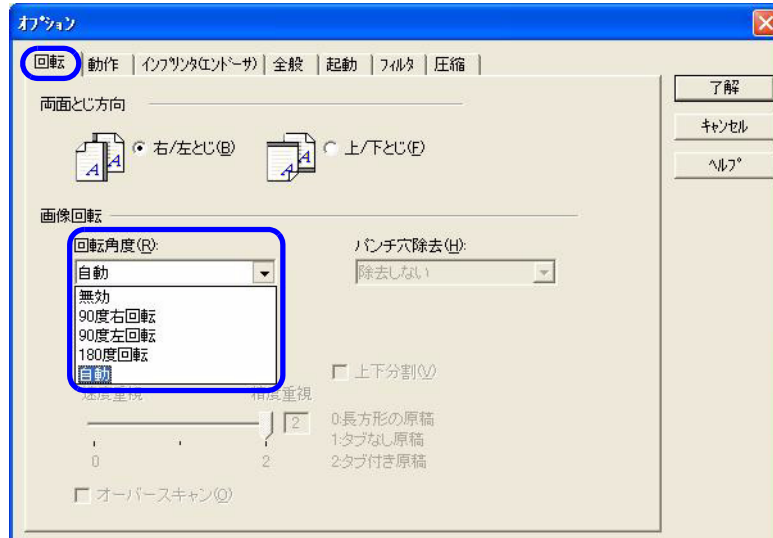
以下に、TWAIN ドライバを使用した場合の手順を示します。

1. ご使用のアプリケーションから、TWAIN ドライバを起動します。
「2.13 スキャナドライバの使い方」(41 ページ) を参照してください。
2. [TWAIN ドライバ] ダイアログボックスの [オプション] ボタンをクリックします。



⇒ [オプション] ダイアログボックスが表示されます。

3. [回転] タブをクリックし、「回転角度」から「自動」を選択します。



- 原稿中の文字列を基準にして補正するため、次のような原稿は正しい向きに補正されない場合があります。
 - 読み取り時の解像度が次の範囲でない場合
白黒の場合：300dpi ~ 600dpi
カラー/グレースケールの場合：200dpi ~ 600dpi
 - 極端に大きい文字や小さい文字が多い原稿
 - 文字間や行間が、極端に狭かったり、文字が接触していたりする原稿
 - 写真や図などが多く、文字の少ない原稿
 - 図面など、文字が一定方向に向いていない原稿
 - アルファベットの大きい文字だけで書かれている原稿
 - 手書き文字の原稿
 - 傾いた原稿
 - サポート言語（日本語、英語、ドイツ語、フランス語、スペイン語、イタリア語、韓国語、中国語（繁体字、簡体字）、ロシア語、ポルトガル語）以外の言語で書かれている原稿
 - 文字の背景に不均一色背景や模様がある原稿
 - 複雑なレイアウトの原稿
 - ノイズの多い原稿
- 原稿中の文字列の判定には、Windows の地域オプションで設定されている言語を使用します。
- 読み取り時のドライバの設定によっては、正しく補正できない場合があります（ディザなど）。
- 正しく補正されない場合は、ドライバの輪郭強調機能を使用すると正しく補正される場合があります。
- 画像の端に黒い部分が残ることがあります。

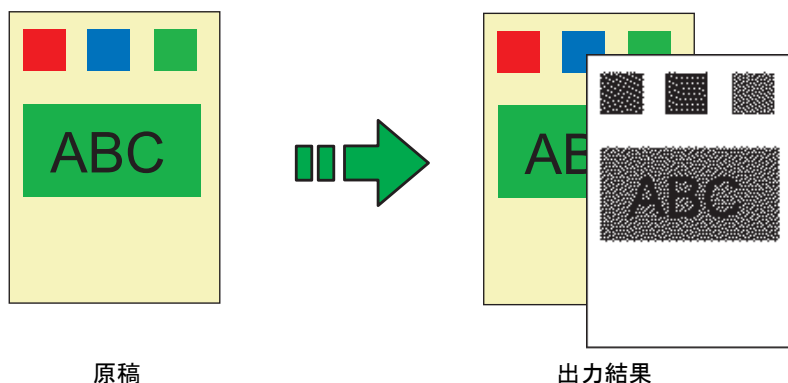
4. [了解] ボタンをクリックします。

[TWAIN ドライバ] ダイアログボックスに戻ります。続けて、読み取り操作を行います。

3.10 マルチイメージ出力

1度の読み取りで、カラー/グレースケール画像と、2値モノクロ画像の両方を出力（マルチイメージ出力）することができます。

※アプリケーションによっては、正しく動作しない場合があります。



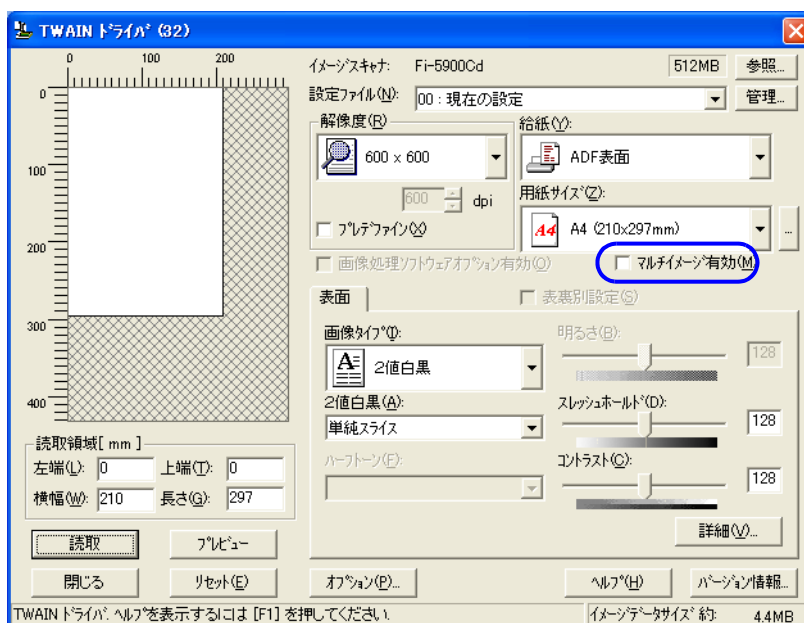
例: カラー原稿をマルチイメージ出力で読み取った場合

マルチイメージ出力の設定は、スキャナドライバで行います。

以下に、TWAIN ドライバを使用した場合の手順を示します。

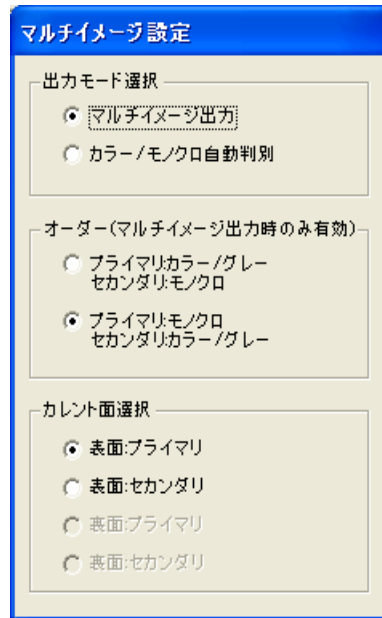
1. ご使用のアプリケーションから、TWAIN ドライバを起動します。
「2.13 スキャナドライバの使い方」(41 ページ) を参照してください。
2. 「TWAIN ドライバ」ダイアログボックスの「マルチイメージ有効」チェックボックスを
チェックします。

※給紙の設定で「長尺帳票」を選んだ場合は、このチェックボックスをチェックできません。

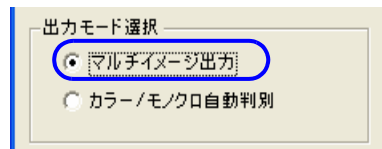


メイン画面

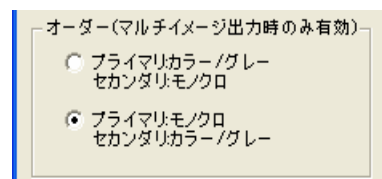
⇒「マルチイメージ設定」ダイアログボックスが表示されます。



3. 「出力モード選択」で、「マルチイメージ出力」を選択します。



4. 「オーダー」で、出力する順番を指定します。



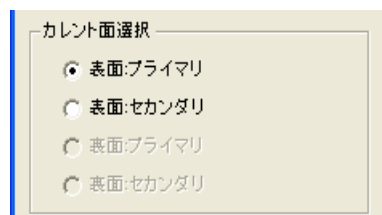
プライマリ：カラー/グレー セカンダリ：モノクロ

「カラーまたはグレースケール画像」→「2値モノクロ画像」の順に出力されます。

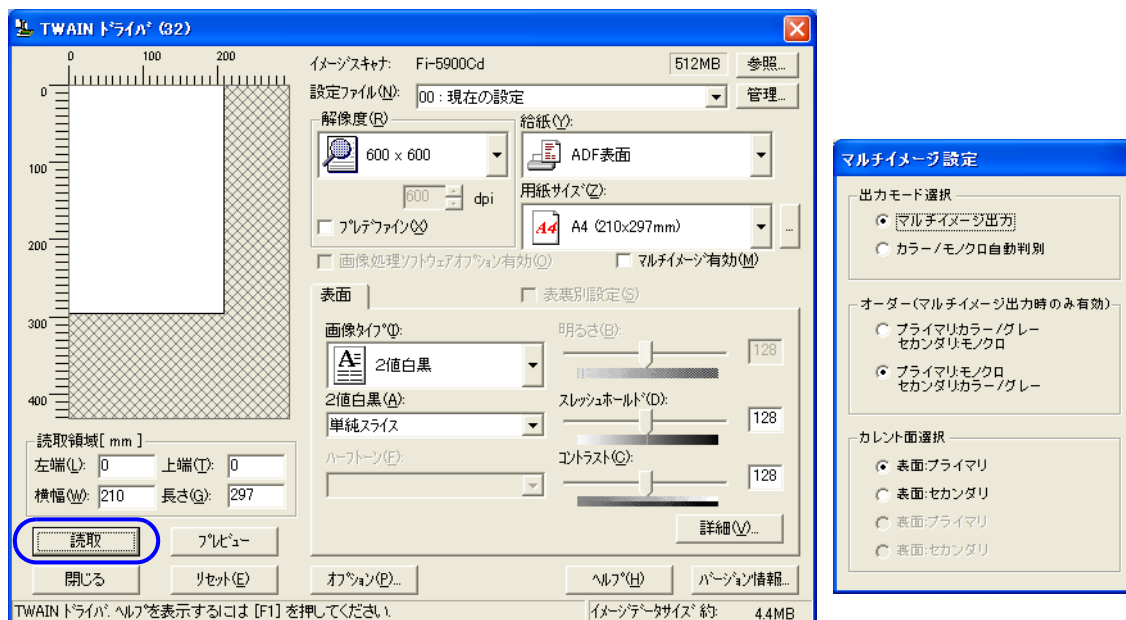
プライマリ：モノクロ セカンダリ：カラー/グレー

「2値モノクロ画像」→「カラーまたはグレースケール画像」の順に出力されます。

5. 「カレント面選択」で、設定する面を選んで、それぞれ、メイン画面で設定を行います。



6. 「読取」 ボタンをクリックして、読み取りを行います。



3.11 カラー/モノクロ自動判別

読み取った原稿がカラー文書なのか、2値モノクロ文書なのかを判断し、カラー文書の場合はカラー（またはグレースケール）で出力し、2値モノクロ文書の場合は2値白黒で出力します。

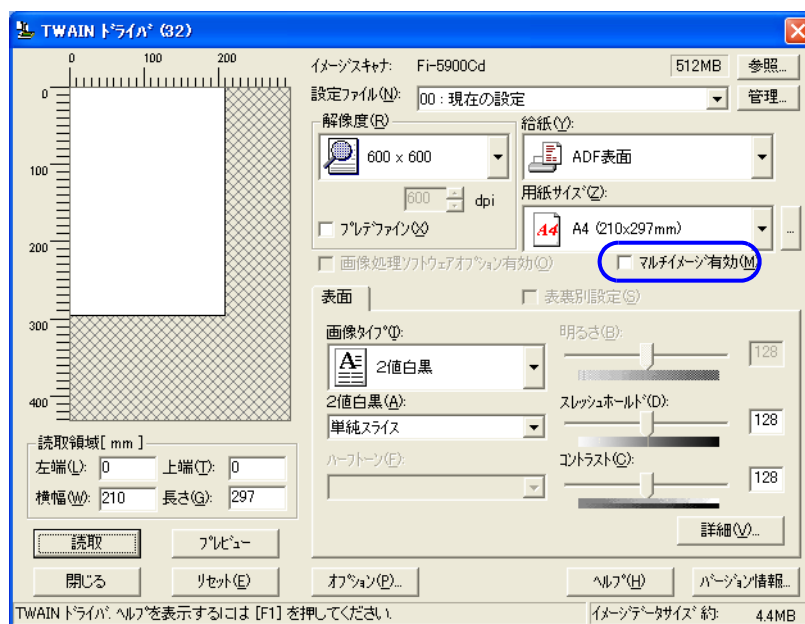
※アプリケーションによっては、正しく動作しない場合があります。

カラー/モノクロ自動判別の設定は、スキャナドライバで行います。

以下に、TWAIN ドライバを使用した場合の手順を示します。

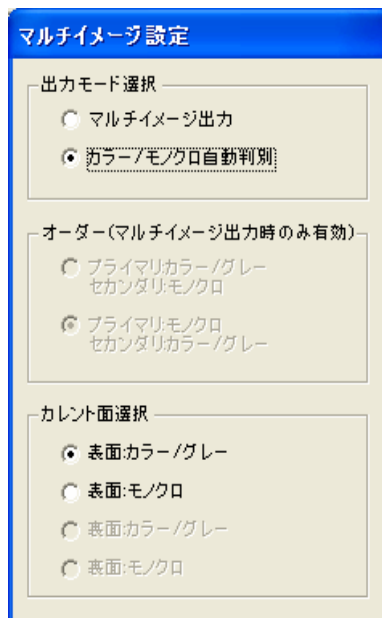
1. ご使用のアプリケーションから、TWAIN ドライバを起動します。
「2.13 スキャナドライバの使い方」(41 ページ) を参照してください。
2. 「TWAIN ドライバ」ダイアログボックスの「マルチイメージ有効」チェックボックスを
チェックします。

※給紙の設定で「長尺帳票」を選んだ場合は、このチェックボックスをチェックできません。

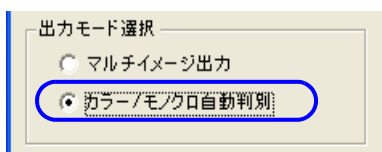


メイン画面

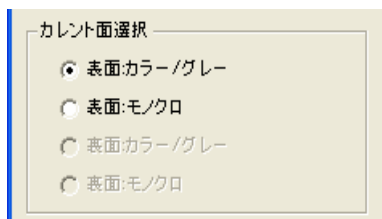
⇒ 「マルチイメージ設定」ダイアログボックスが表示されます。



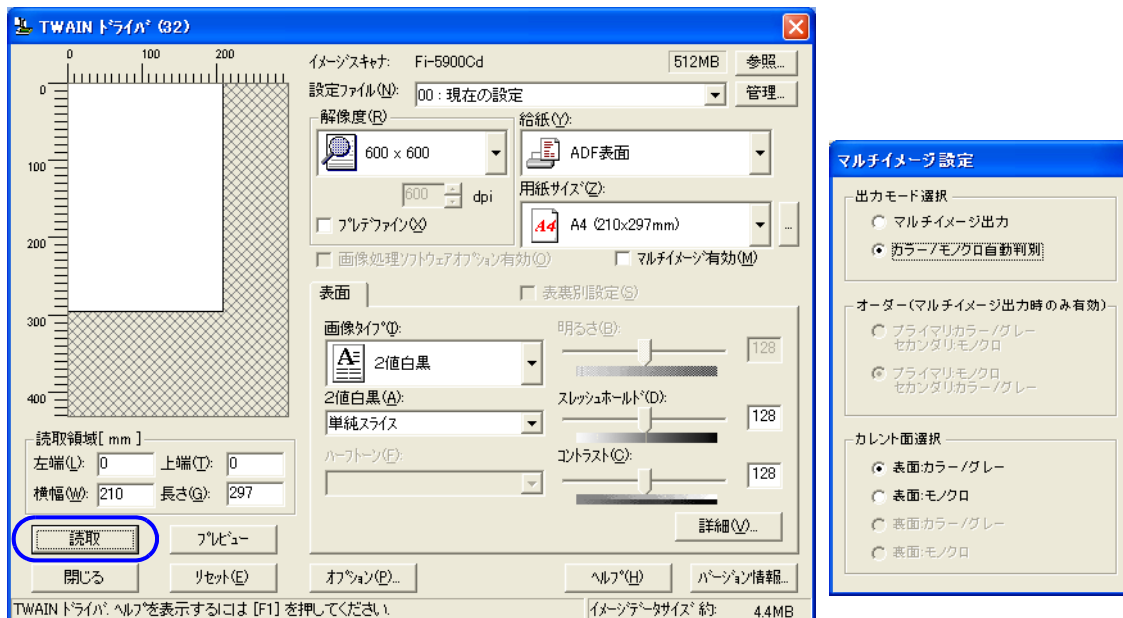
3. 「出力モード選択」で、「カラー/モノクロ自動判別」を選択します。



4. 「カレント面選択」で、設定する面を選んで、それぞれ、メイン画面で設定を行います。
「カラー/グレー」と認識された場合の設定と、「モノクロ（2値白黒）」と認識された場合の読み取り設定をあらかじめ行っておきます。



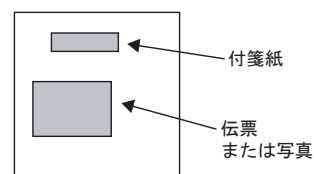
5. 「読取」 ボタンをクリックして、読み取りを行います。



3.12 決まった条件のマルチフィードを無効にしたいとき

写真や伝票などが貼り付けてある原稿を読み取ると、原稿が重なって搬送されたと誤って判断され、マルチフィードエラーにより読み取りが中断されます。この項では、このような原稿を読み取るための「インテリジェントマルチフィード機能」について説明します。

本機能には、パネル操作により強制的にマルチフィードエラーを発生させないモードと、原稿に貼り付けてある写真や伝票など（以下「貼り付け紙片」と呼びます）の場所や大きさを記憶し、それをもとに自動的にマルチフィードエラーを発生させないモードがあります。



■ インテリジェントマルチフィード機能

用途に応じて、下記の3つの選択項目が用意されています。これらは2項の方法で、Software Operation Panel で選択できます。

選択項目	機能 及び 無効にする方法	用途	備考
手動モード (ボタンによる 検出無効化)	マルチフィードエラーが発生した後、「Send to」ボタンを押下して搬送路の媒体を排出します。排出された原稿に紙片が貼り付けてない場合には原稿をホッパに戻し、「Scan」ボタンを押します。 原稿に紙片が貼り付けてある場合には、原稿をホッパに戻し、「Function」ボタンを1回押した後（ファンクションナンバーの点滅が速くなります）、「Scan」ボタンを押します。スキャナは次に読み取る1枚の原稿について、マルチフィード検出を行いません（デフォルト）。	マルチフィードエラー発生毎に貼り付け紙片があるかどうかを確認しながら読み取りを継続する場合に使います。	マルチフィードが発生する際には異常なイメージが発生する場合があります。
自動モード1 (重なり長さ と位置による 検出無効化)	マルチフィードエラーが発生した後、「Send to」ボタンを押下して搬送路の媒体を排出します。排出された原稿に紙片が貼り付けてない場合には原稿をホッパに戻し、「Scan」ボタンを押します。 原稿に紙片が貼り付けてある場合には、原稿をホッパに戻し、「Function」ボタンを1回押下します（ファンクションナンバーの点滅が速くなります）。スキャナは原稿の貼り付け紙片の長さや位置を記憶します。次に「Scan」ボタンを押して読み取りを継続します。スキャナはすでに記憶した重なりパターン（長さや位置）と同じものが読み込まれた場合に、マルチフィードエラーを自動的に無視します。	貼り付け紙片の大きさ、および位置が共通である、定型フォーマットを大量に読み取る場合に使います。	マルチフィードが発生する際には異常なイメージが発生する場合があります。

選択項目	機能 及び 無効にする方法	用途	備考
自動モード 2 (重なり長さによる検出無効化)	マルチフィードエラーが発生した後、"Send to" ボタンを押下して搬送路の媒体を排出します。排出された原稿に紙片が貼り付けてない場合には原稿をホッパに戻し、"Scan" ボタンを押します。 原稿に紙片が貼り付けてある場合には、原稿をホッパに戻し、"Function" ボタンを 1 回押下します (ファンクションナンバーの点滅が速くなります)。スキャナは原稿の貼り付け紙片の長さを記憶します。次に "Scan" ボタンを押して読み取りを継続します。スキャナはすでに記憶した紙片の長さ以下の紙片を検出した場合に、マルチフィードエラーを自動的に無視します。	貼り付け紙片の大きさ、および位置が、読み取る原稿毎に異なる場合に使います。	マルチフィードが発生する際には異常なイメージが発生する場合があります。

■ Software Operation Panel の設定方法

1. スキャナとパソコンが接続されていることを確認し、スキャナの電源を投入します。その後、「Function」 ボタンを押してファンクションナンバーディスプレイに "C" を表示させ、「Send to」 ボタンを押します。Software Operation Panel が起動されます。(VRS 使用時は PC の [スタート] メニューから Software Operation Panel を起動してください)

2. 「装置設定 2」を選択し、「インテリジェントマルチフィード設定」を選択します。本メニューより、以下を設定します。

- インテリジェントマルチフィード機能の選択
上記 3 つの項目から選択します。

- 重なりパターンのクリア
自動モードで記憶した、原稿の「重なりパターン (長さや位置)」をクリアします。

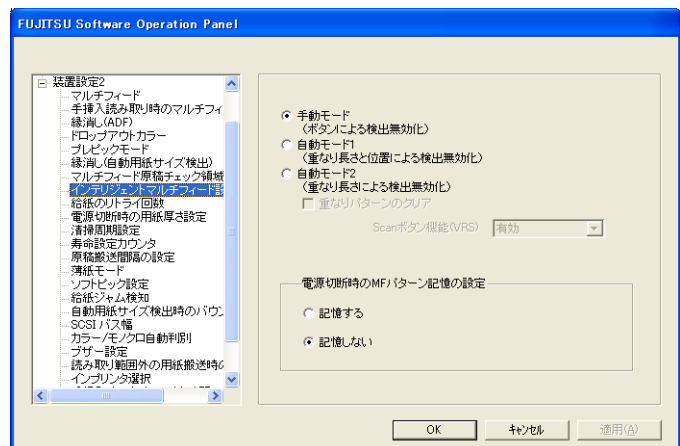
なお、「電源切断時の MF パターン記憶の設定」の「記憶しない」を選択している場合は、重なりパターンはモード選択を変更した際に自動的にクリアされます。

一方、「記憶する」を選択している場合は、重なりパターンはモード選択を変更してもクリアされません。

- Scan ボタン機能 (VRS)

VRS でマルチフィード発生後の再読取を行う場合に、Scan ボタンで再起動を行うか否かを設定します。(無効時、VRS の Autoresolve 機能により再起動します)

尚、VRS を使用していない場合にはこの設定はグレーアウトされます。



- 電源切断時の MF パターン記憶の設定

電源切断時にマルチフィードパターンを記憶するかしないかを設定します。
「記憶する」を選択すると、電源切断する前のマルチフィードパターンを電源再投入後も使用することができます。(電源切断時に記憶するパターンは8パターンとなります。)

■ 本機能を使用する前の設定

本機能を使用する前に以下の設定をしておいてください。

1. TWAIN ドライバ使用時は、「オプション」ダイアログの「動作」タブにおいて、キャッシュモード「スキャナ内メモリを使用」又は「両メモリ使用」を選択します。そうしないと、マルチフィードエラー発生後に読み取りを継続することができません。
2. ISIS または TWAIN ドライバの使用時、マルチフィード発生後に「Scan」ボタンで読取を再開する場合には、下記のドライバ設定が必要です。

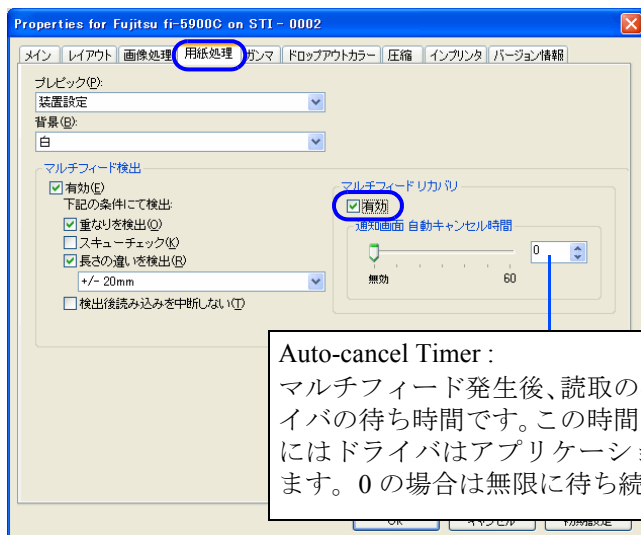
<Twain driver の場合 >

「オプション」画面の「起動」タブで、「スキャナ操作パネル有効」および「[Scan] ボタン有効」をチェックします。



<ISIS driver の場合 >

「Properties for Fujitsu fi-5900C...」画面の「用紙処理」タブで、「マルチフィードリカバリ」を有効にし、「通知画面 自動キャンセル時間」に0またはご希望の時間（分）を指定します。



3. Software Operation Panel 又はドライバで、「重なりを検出」または「重なりと長さの違いを検出」を選択します。また、Software Operation Panel の「マルチフィード原稿チェック領域指定」でマルチフィードを検出する領域を指定してください。この検出領域内で、本機能はマルチフィードを無視する判断をします。
4. Software Operation Panel で「インテリジェントマルチフィード設定」を選択し、本機能の三つの動作の内いずれかを選択します。また、VRS を使用する場合は、「Scan ボタン機能 (VRS)」を有効にします。この設定をしないと、VRS の Autoresolve 機能によりマルチフィードした原稿を取り除いた後、自動的に読取りが始まり、本機能が使えません。

■ 操作方法

1. マルチフィードエラー発生後、「Send to」ボタンを押して搬送路から原稿を排出するか、またはカバーを開けて原稿を取り除きます。その原稿はホッパに戻してください。原稿が取り除かれると、操作パネル上のファンクションナンバーディスプレイ表示が以下のように変わります。

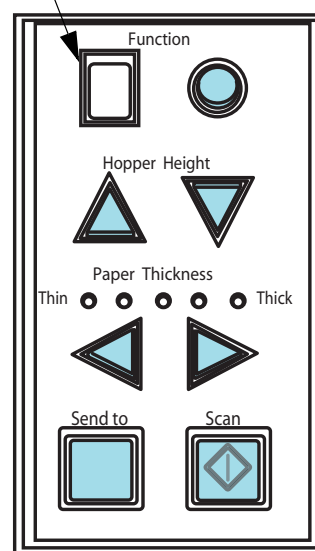
MF 発生状態

原稿排出状態

「U」「2」が交互に表示 → ファンクションナンバーが点滅

紙片が原稿に貼られておらず、実際にマルチフィードエラーが発生している場合は、「Scan」ボタンを押すか、またはPCから再読取を実行します。（「Function」ボタンは押さないでください）紙片が原稿に貼られており、それがマルチフィードの原因と思われる場合は2項に進みます。

ファンクション ナンバー



操作パネル

2. [本機能を使用する場合] 「Function」ボタンを押し、ファンクションナンバーの点滅が速くなったのを確認してから「Scan」ボタンを押すか、またはPCから再読取を実行します。

なお、これ以降「Function」ボタンを押す度にディスプレイの点滅速度が、「遅い」⇔「速い」の間で切り替わります。点滅速度が早い状態で読み取られる場合、装置は設定された項目により以下の動作をします。

- 手動モード（ボタンによる検出無効化）
最初の原稿だけマルチフィードを検出しないで読み取り、2枚目以降はSOPまたはドライバに由来からあるマルチフィード設定でマルチフィードを検出します。
- 自動モード1（重なり長さや位置による検出無効化）
マルチフィードエラーとして検出された貼り付け紙片の長さや位置を記憶し、読み取りを続けます。それ以降の読取で、記憶した同様な重なりパターンが検出された場合には、自動的にマルチフィードを無視します。（注1）（注2）
- 自動モード2（重なり長さによる検出無効化）
マルチフィードエラーとして検出された貼り付け紙片で最も長いものを記憶し、読み取りを続けます。それ以降の読み取りで、この長さと同じか短い重なりを検出した場合には、自動的にマルチフィードを無視します。（注2）

（注1）本モードで記憶できる重なりパターンは32ケで、これを超えた場合には最初に記憶されたパターンから順に消去されます。

（注2）ここで記憶された重なりパターンや最大重なり長は、ファンクションナンバー点滅状態において、「Function」ボタンを2秒以上長押しすることによってクリアされます。クリアされるとファンクションナンバーディスプレイには「□」が表示されます。これにより、誤って記憶された重なりパターンや最大重なり長を、削除できます。ただし、32パターンすべてが削除されますので、注意して操作してください。

4 日常のお手入れ

この章では、スキャナの清掃方法について説明します。



- ADF に指をはさまないように注意してください。
 - ADF 内のガラスが高温になっている場合があります。やけどしないように注意してください。
-

4.1 清掃用品および清掃が必要な場所.....	106
4.2 パッドの清掃.....	108
4.3 各種ローラの清掃（クリーニングシートによる場合）.....	109
4.4 各ローラの清掃（布による場合）.....	115
4.5 搬送路およびセンサーの清掃.....	119

4.1 清掃用品および清掃が必要な場所

■ 清掃用品

清掃用具	商品番号	備考
クリーニングシート 	0631170 (* 1)	fi-4860C2/fi-5900C 共用クリーニングシート 20 枚 / 1 パック サイズ：A4 1 回の清掃で 2 枚使用します。
クリーニングシート R 	0961580 (* 1) (* 5)	fi-5900C 専用クリーニングシート (クリーニングシートに比べ、ローラの清掃効果を高めています。) 20 枚 / 1 パック サイズ：約 100mm × 約 300mm 1 回の清掃で 1 枚使用します。
クリーナ F1 	0631151 (* 1) (* 2)	1 ボトル (100ml) 布にしみこませて使用します。
綿棒 	市販品	くぼんだ部分など拭きにくい場所の清掃に使用します。
クリーニングワイブ 	0631190 (* 1) (* 4)	1 箱 (24 袋入り)
乾いた布	市販品 (* 3)	

- * 1) 本装置をご購入された販売会社または、[富士通コワーコ株式会社 \(RM-3 ページ\)](#) にお問い合わせください。
- * 2) 大量に使用するとなかなか乾かない場合があります。適量を布にしみこませて使用してください。また、清掃箇所にクリーナ液が残らないように柔らかい布で本剤をよく拭き取ってください。
- * 3) 繊維クズの発生しにくい布であれば使用可能です。
- * 4) クリーニングワイブは、クリーナ F1 を染み込ませたウェットティッシュタイプのクリーナです。クリーナ F1 を布に染み込ませる代わりに、本品を使用することができます。
- * 5) 効果的に清掃するため、なるべくクリーニングシート R を使用することをおすすめします。

■ 清掃部品と清掃頻度

以下に、清掃頻度の目安を示します。

清掃方法	クリーニングシート またはクリーニングシート R	クリーナ F1 をしみ込ませ た布による手拭
清掃頻度	1 万枚読み取りごと (* 1)	1 万枚読み取りごと (* 1)
パッド		○
ピックアップローラ	○	○
ブレーキローラ	○	○
セパレーターローラ	○	○
フィードローラ	○	○
ピンチローラ	○	○
搬送路	○	○
ガラス		○
スキュー検知センサー		○
原稿検知センサー		○

* 1) ローラ類には原稿読み取り中に、トナー、紙粉、ノーカーボン紙のオイル成分、ノリ等が付着し、時間をおくと取れにくくなります。そのため、一日の業務終了後、その日のうちに清掃することを強くお勧めします。



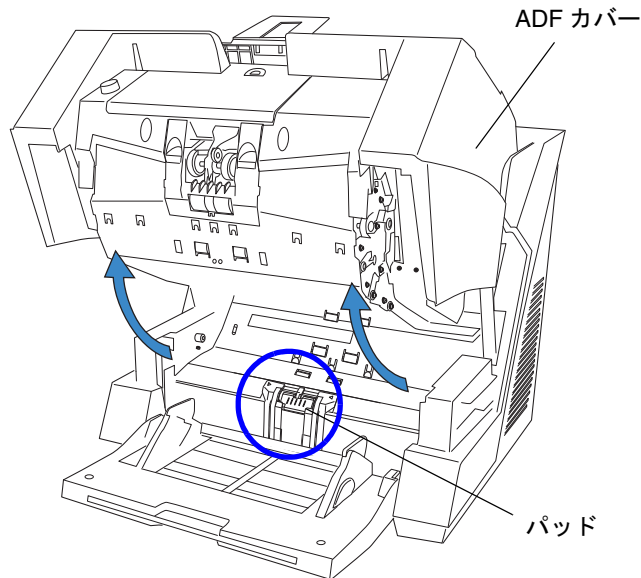
- 以下のような原稿を使用している場合は、頻繁に清掃する必要があります。
 - コート紙のような表面が滑らかな原稿
 - ほぼ全面に印刷してある原稿
 - 裏カーボン紙
 - ノーカーボン紙のように特殊加工してある原稿
 - カルシウムを多く含む原稿
 - 鉛筆書きの原稿を多数読み取る場合
- 清掃などの目的でエアスプレーを使用しないでください。スプレーから噴射される強い空気によって、埃などが装置内部に侵入し、故障や装置異常の原因となる場合があります。
- fi-590PRF、fi-590PRB を使用する場合は原稿の種類および印刷位置によって以下の箇所が汚れる場合がありますので、こまめに清掃してください。
 - シートガイド
 - ガラス
 - フィードローラ
 - ピンチローラ
- 前回清掃後の読み取り枚数は、「[5.2 消耗品および清掃カウンタの確認 / リセット方法](#)」(127 ページ) で確認することができます。



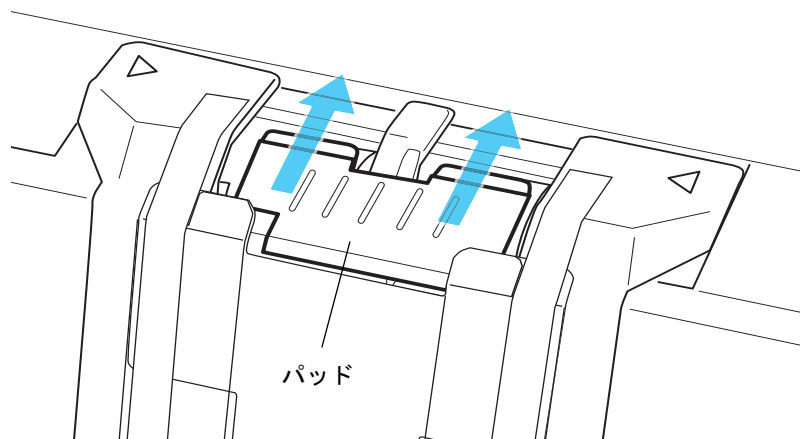
4.2 パッドの清掃

1. ADF カバーを開きます。

「2.3 ADF の開閉」 (12 ページ) を参照してください。



2. パッド (ゴムの部分) をクリーナ F1 を含ませた布で、矢印方向に拭きます。



大量に使用するとなかなか乾かない場合があります。適量を布にしみこませて使用してください。また、清掃箇所にクリーナ液が残らないように柔らかい布で本剤をよく拭き取ってください。

3. ADF を閉じます。

清掃がすべて終了したら、「5.2 消耗品および清掃カウンタの確認/リセット方法」 (127 ページ) を参照して、清掃カウンタをリセットしてください。

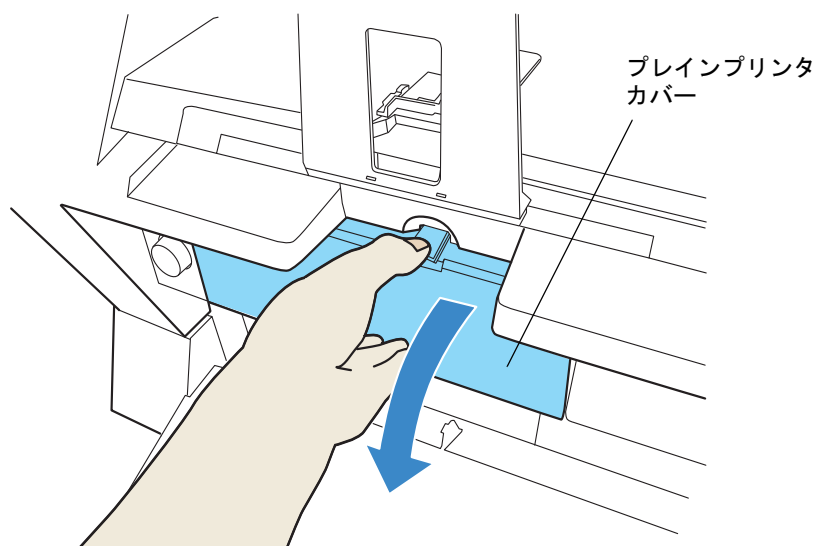
4.3 各種ローラの清掃 (クリーニングシートによる場合)




クリーニングシートには2種類あり(「4.1 清掃用品および清掃が必要な場所」(106ページ)参照)、それぞれのクリーニングシートに応じて決められた方法で清掃してください。

■ A4サイズのクリーニングシートによる清掃方法

クリーニングシートを使って、ADFの搬送路上側、下側の各種ローラを順に清掃します。

1. プレインプリンタカバーを開きます。



2. [Scan] ボタン  を押しながら、電源ボタン  を押し、ファンクションナンバーディスプレイの表に、 が表示されるまで押しつづけます。



3. [Scan] ボタン  を放します。

⇒ これでスキャナがクリーニングモードで起動した状態になります。

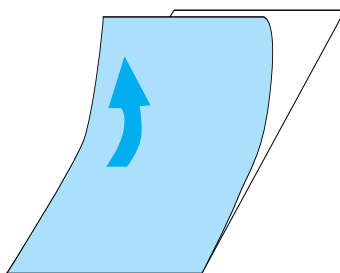
4. プレインプリンタカバーを閉じます。
5. ホッパーサイドガイドを B4 幅に設定します。

「2.6 ホッパーへの原稿のセット」(17 ページ) を参照してください。

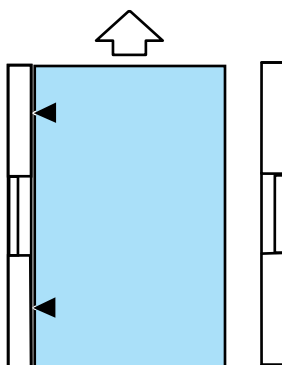
6. **スタッカーエクステンションを伸ばして、クリーニングシートの長さに合わせます。**


「2.7 スタッカーの設定」(22 ページ) を参照してください。

7. **クリーニングシートの保護紙を外します。**

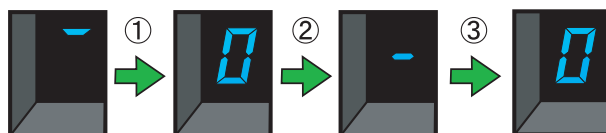


8. **接着面を上にして、クリーニングシートをサイドガイドの左側に揃えてホッパーにセットします。**

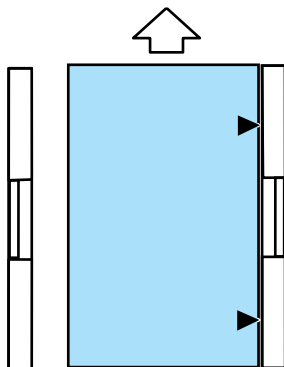



9. **[Scan] ボタン  を 2 回 (インプリンタオプション搭載時は 3 回) 押します。**

⇒ ファンクションナンバーディスプレイの表示が以下のように変わり、クリーニングシートが搬送され、スタッカーに排出されます。




10. **接着面を上**にして、同じクリーニングシートをサイドガイドの右側に揃えてホッパーにセットします。



11. [Scan] ボタン  を 2 回（インプリンタオプション搭載時は 3 回）押します。


⇒ クリーニングシートが搬送され、スタッカーに排出されます。

12. 新しいクリーニングシートから保護紙をはずし、**接着面を下**にしてサイドガイドの左側に揃えてホッパーにセットします。

13. [Scan] ボタン  を 2 回（インプリンタオプション搭載時は 3 回）押します。

⇒ クリーニングシートが搬送され、スタッカーに排出されます。

14. **接着面を下**にして、同じクリーニングシートをサイドガイドの右側に揃えてホッパーにセットします。

15. [Scan] ボタン  を 2 回（インプリンタオプション搭載時は 3 回）押します。

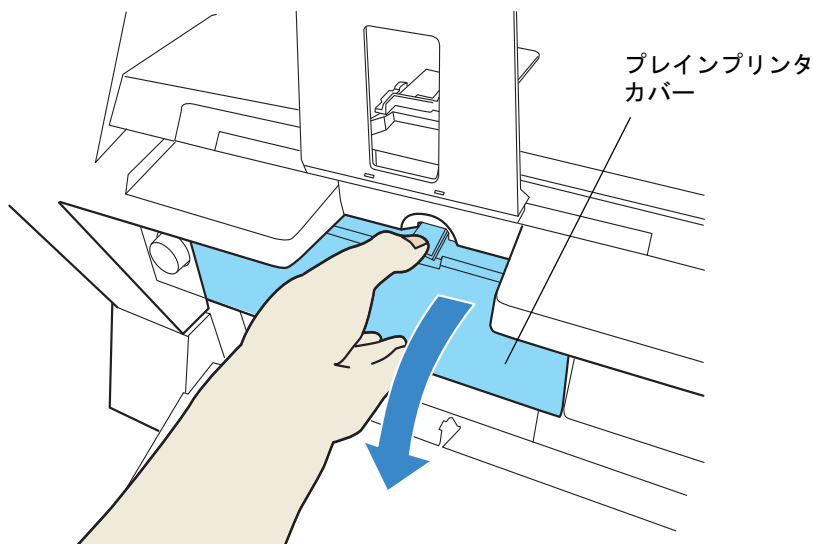
⇒ クリーニングシートが搬送され、スタッカーに排出されます。


清掃がすべて終了したら、「5.2 消耗品および清掃カウンタの確認/リセット方法」（127 ページ）を参照して、清掃カウンタをリセットしてください。

16. 電源ボタン  を 2 秒以上押してスキャナの電源を切ります。

■ クリーニングシート R（約 100mm 幅）による清掃方法


1. 装置の電源が入っていない状態で、装置前面のプレインプリンターカバーを開きます。



2. オペレータパネルの [Send to] ボタン  と電源ボタンを同時に押し、ファンクションナンバーディスプレイに”C”が表示されるまで押しつづけます。

⇒ ファンクションナンバーディスプレイの表示は以下のように変わります。

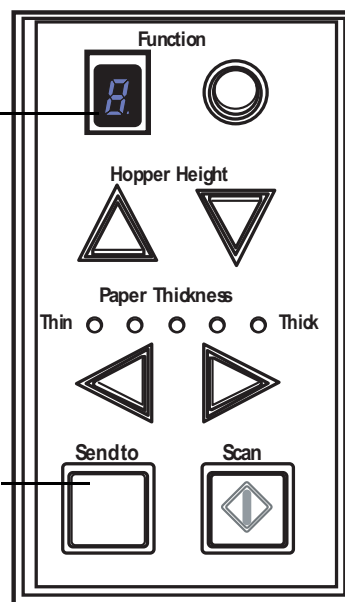


3. [Send to] ボタン  を離します。

⇒ これで、スキャナがクリーニングモードで起動した状態になります。

4. プレインプリンターカバーを閉じます。
5. ホッパーサイドガイドを A5 以上に上げます。
6. スタッカーエクステンションを伸ばして、クリーニングシート R の長さ（A4）に合わせます。

ファンクション
ナンバーディス
プレイ



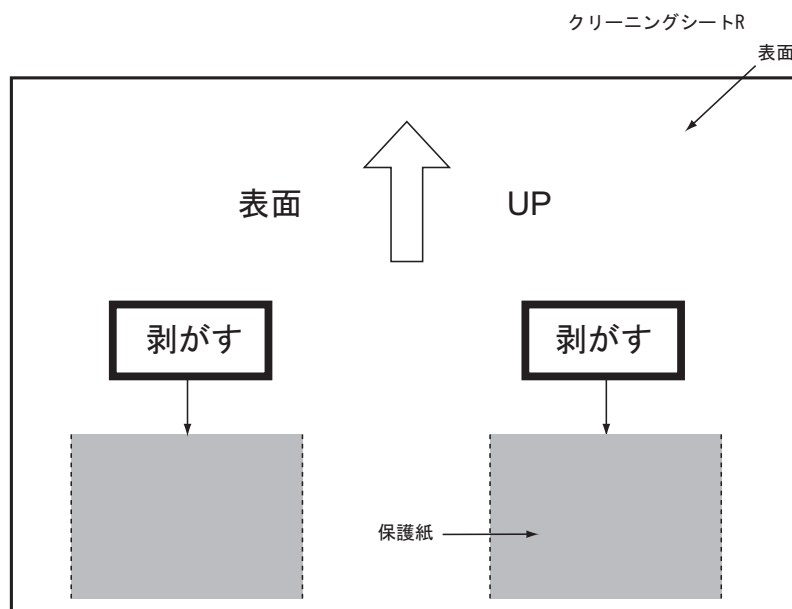
Send to ボタン

電源ボタン



7. クリーニングシート R の保護紙を剥がします。

- ◇ 表面は“剥がす”と書かれた（2箇所）の保護紙を剥がします。
- ◇ 裏面は保護紙全面を剥がします。



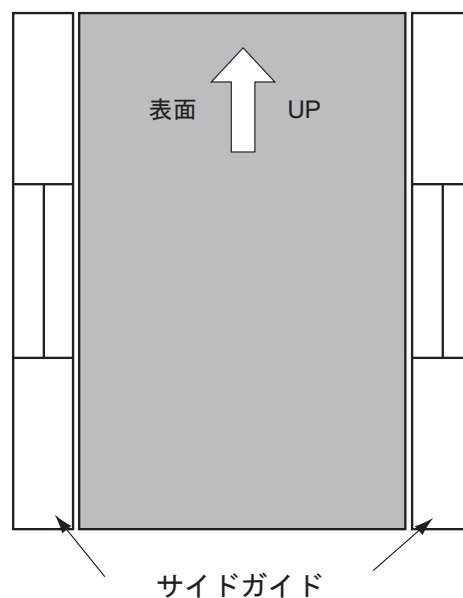
8. “表面”と印字されている面を上、矢印↑のマークを給紙ローラ側にして、クリーニングシート R をホッパ中央に置きます。

9. サイドガイドをクリーニングシート R の幅に合わせてセットします。

10. [Scan] ボタン  を 1 回押します。

⇒ クリーニングシート R が搬送され、スタッカに排出されます。

11. スタッカに排出されたクリーニングシート R を”表面”と印字されている面を上、矢印↑のマークを給紙ローラ側にして、再度ホッパにセットします。



12. [Scan] ボタン  を 1 回押します。

⇒ クリーニングシート R が搬送され、スタッカーに排出されます。

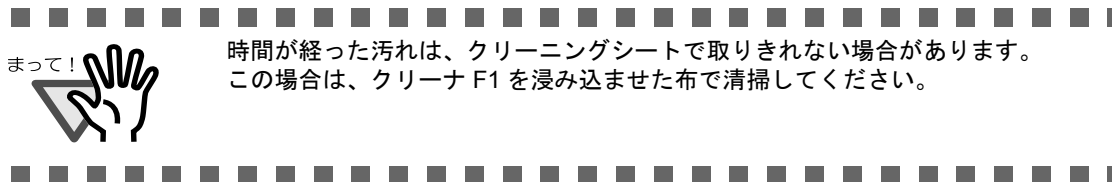
13. 電源ボタンを2秒以上押して、スキャナの電源を切ります。

(1度電源を落とさないと読み取りはできません。)

14. クリーニングシートRによる清掃後、読取り部ガラス4箇所をクリーナF1を浸み込ませた布で清掃してください。(ガラス表面にノリが付着する場合があります。)

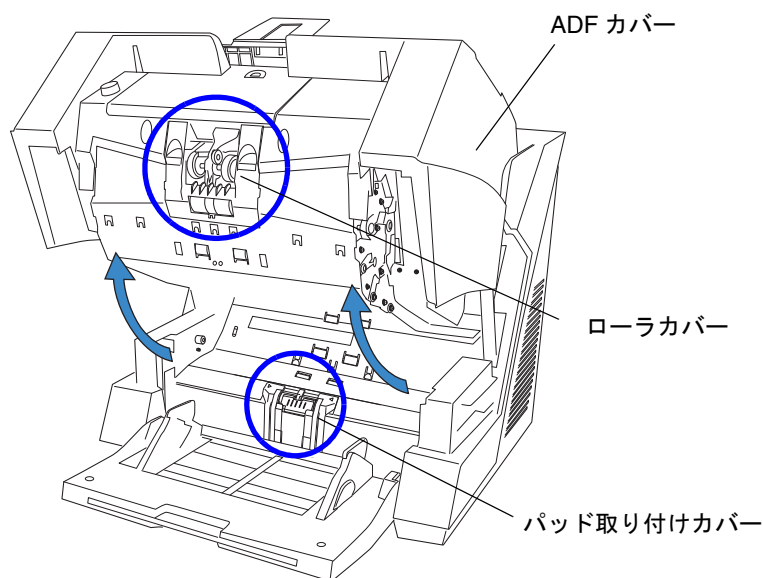
清掃がすべて終了したら、「[5.2 消耗品および清掃カウンタの確認/リセット方法](#)」(127ページ)を参照して、清掃カウンタをリセットしてください。

搬送ローラ以外のローラ(ピックローラ、セパレータローラ、ブレーキローラ)、用紙通路ガイド面についても、クリーナF1を浸み込ませた布で清掃してください。

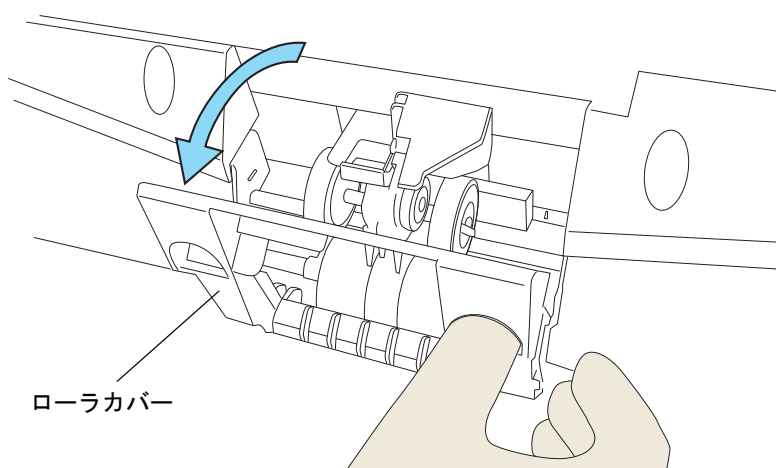


4.4 各ローラの清掃（布による場合）

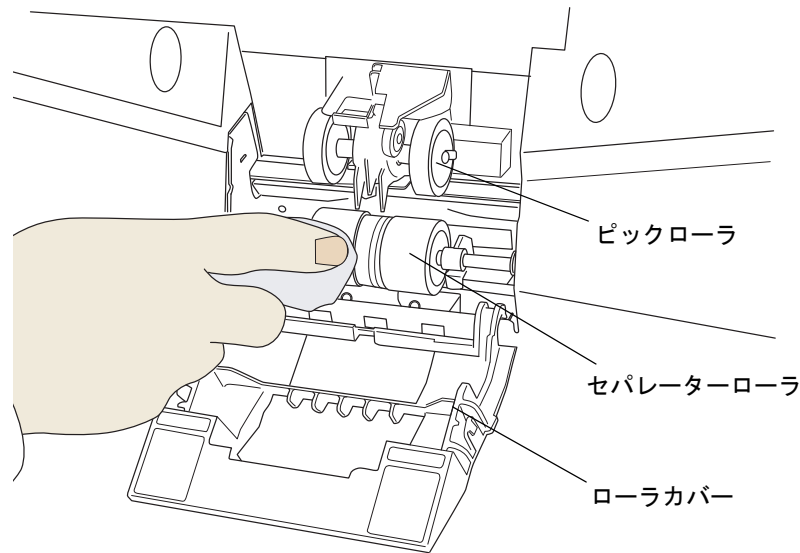
1. ホッパーを上に移動している場合は、下段の位置に戻します。
「2.5 ホッパー容量の設定」（15 ページ）を参照してください。
2. ADF カバーを開きます。
「2.3 ADF の開閉」（12 ページ）を参照してください。



3. 上側搬送部のローラカバーを開きます。
左右にあるくぼみに指をかけて、手前に引っ張ってロックを外します。



4. ピックローラおよびセパレーターローラのゴム表面をクリーナ F1 を含ませた布で拭きます。

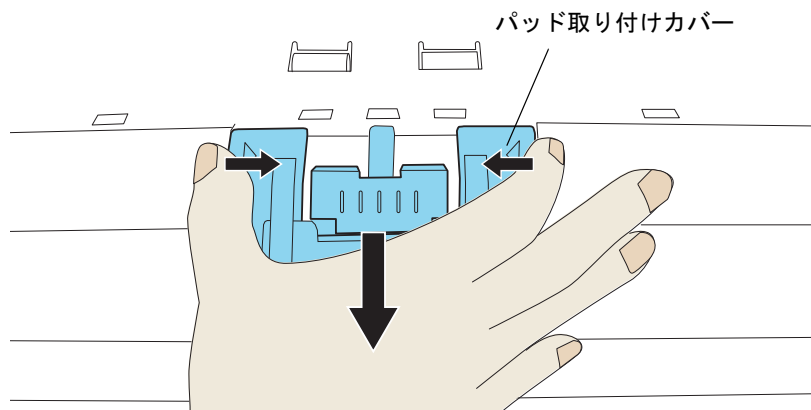


大量に使用するとなかなか乾かない場合があります。適量を布にしみこませて使用してください。また、清掃箇所に残り液が残らないように柔らかい布で本剤をよく拭き取ってください。

5. 清掃が完了したら、ローラカバーを閉じます。

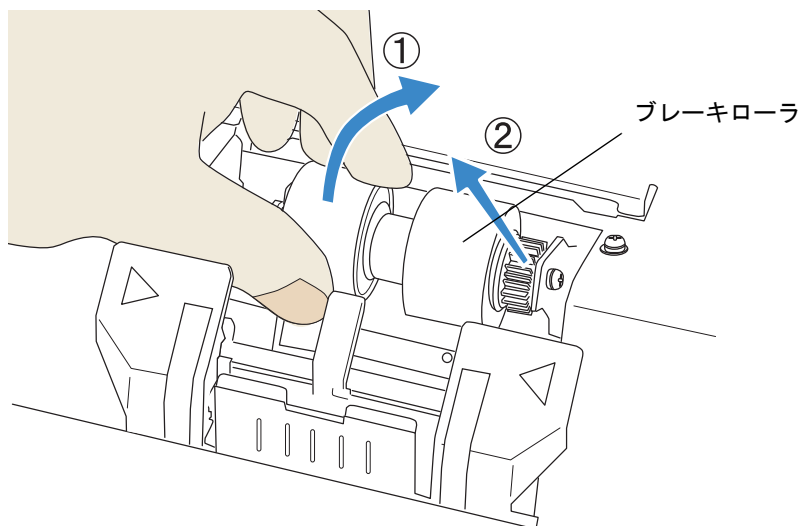
6. 下側搬送部のパッド取り付けカバーを開きます。

カバーの左右側面をつまんで、内側にたわませながら、手前側に引き下ろします。

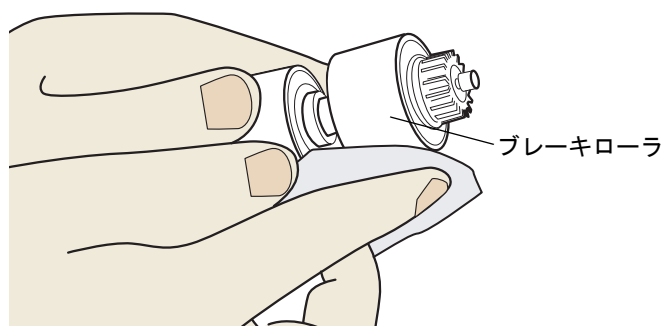


7. ブレーキローラを取り外します。

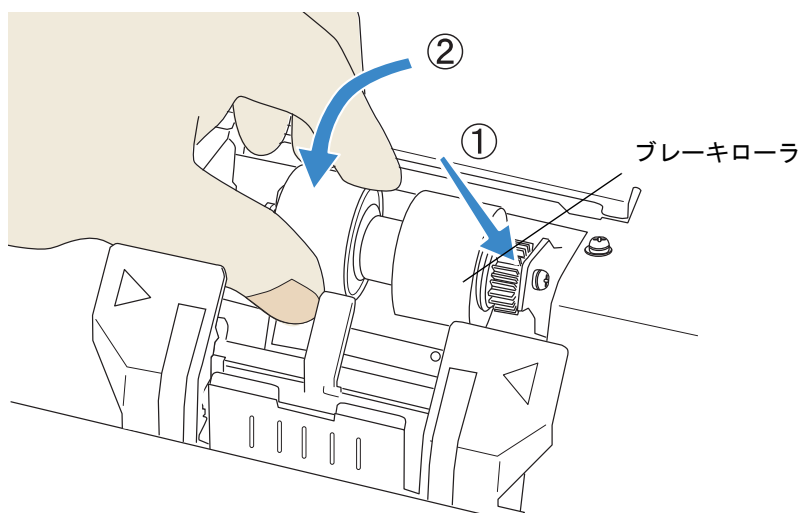
少し右側にずらした後に、上に引き上げて外します。



8. ブレーキローラのゴム表面を、クリーナF1を含ませた布で拭きます。



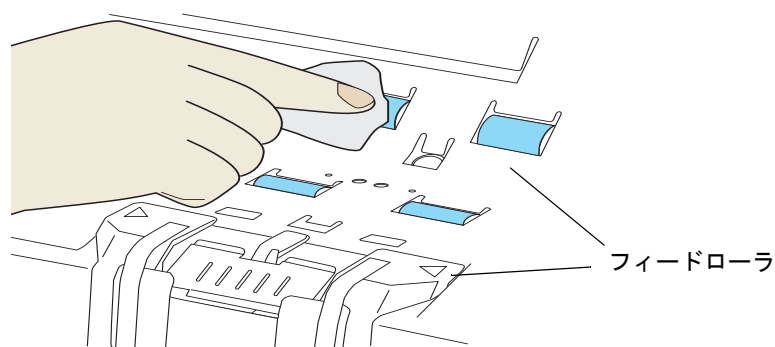
9. ブレーキローラを元に戻します。



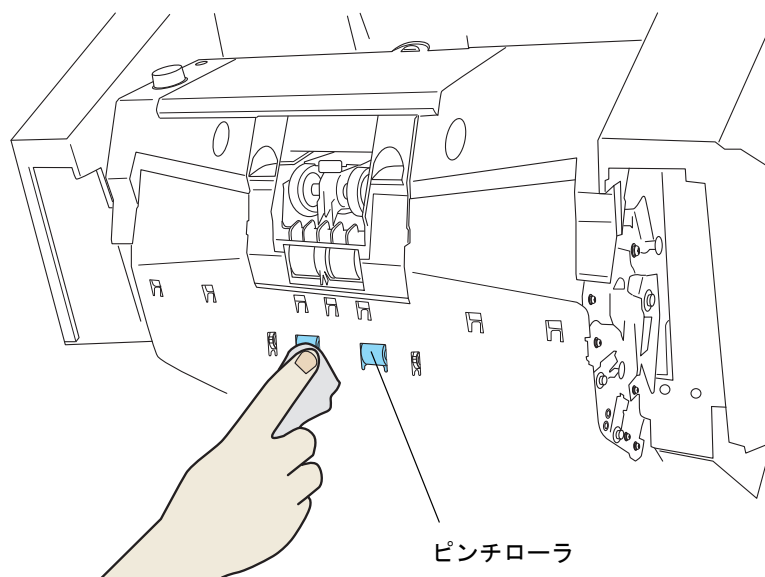
10. パッド取り付けカバーを閉じます。

11. 下側搬送路上のフィードローラ（ゴムローラ；9か所×2個）を、クリーナ F1 を含ませた布で清掃します。

特にフィードローラに黒い異物が付着している場合は、給紙性能に悪影響が出ますので十分に清掃して下さい。



12. 上側搬送路上のピンチローラ（ゴムローラ；9か所×2個）を、クリーナ F1 を含ませた布で拭きます。



13. ADF カバーを閉じます。

[「2.3 ADF の開閉」](#)（12 ページ）を参照してください。

清掃がすべて終了したら、[「5.2 消耗品および清掃カウンタの確認 / リセット方法」](#)（127 ページ）を参照して、清掃カウンタをリセットしてください。

4.5 搬送路およびセンサーの清掃

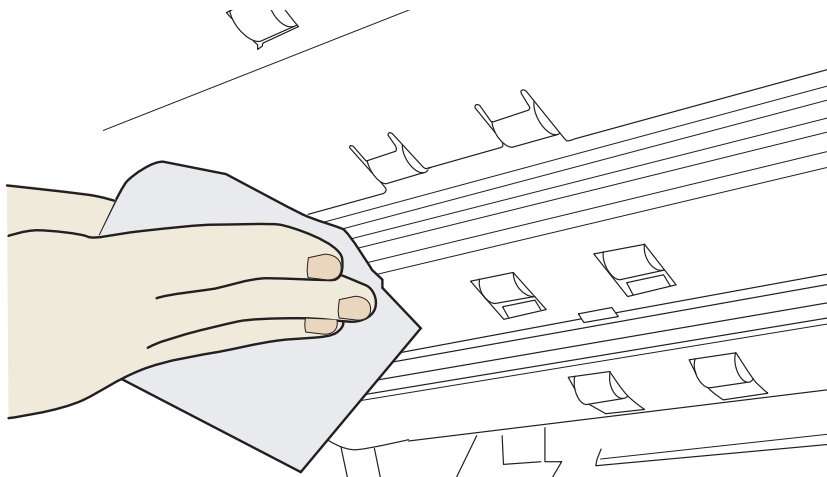
1. ADF カバーを開きます。
「2.3 ADF の開閉」(12 ページ) を参照してください。
2. 搬送路全体 (ステンレス部およびガラス部) を、クリーナ F1 をしみこませた布で拭きます。



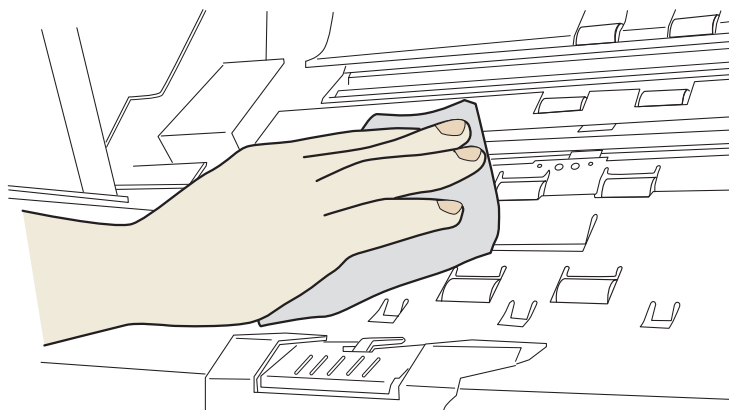
ヒント

搬送路に紙粉などが大量にたまっているときは、掃除機で吸い取ってください。

上側搬送部



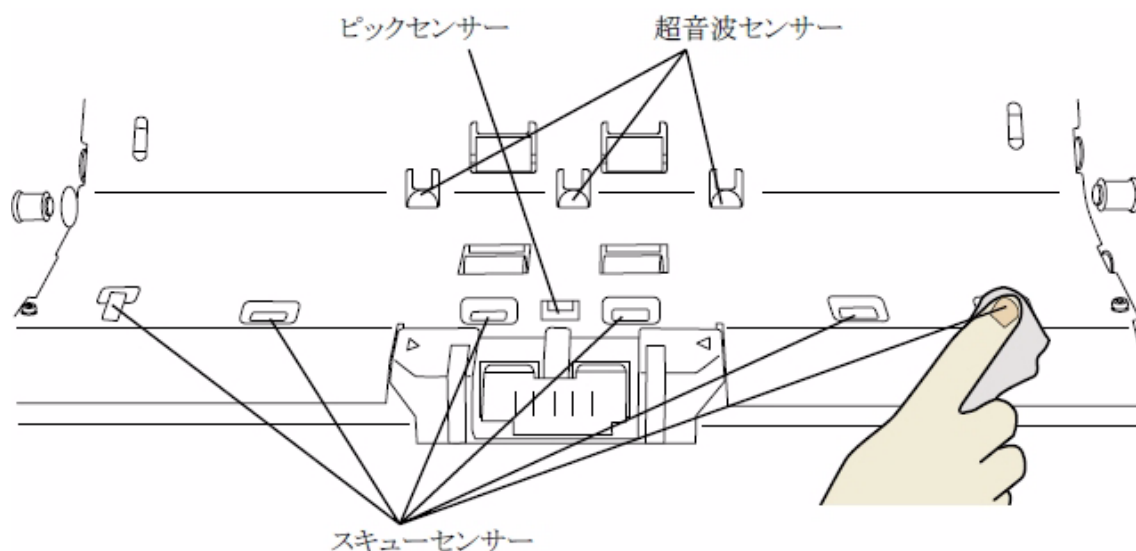
下側搬送部



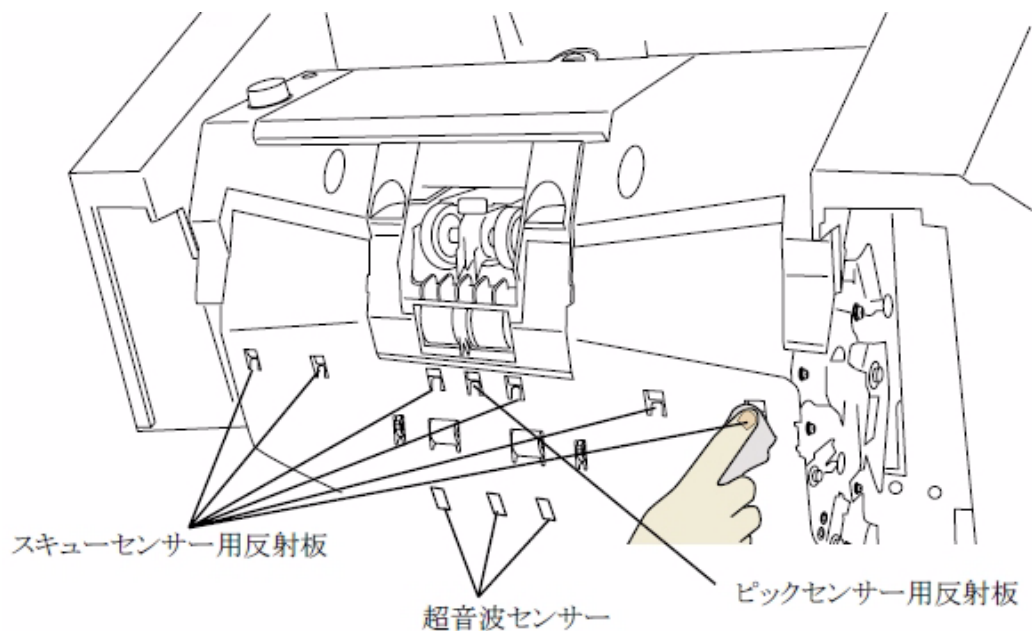
まって!

大量に使用するとなかなか乾かない場合があります。適量を布にしみこませて使用してください。また、清掃箇所にクリーナ液が残らないように柔らかい布で本剤をよく拭き取ってください。

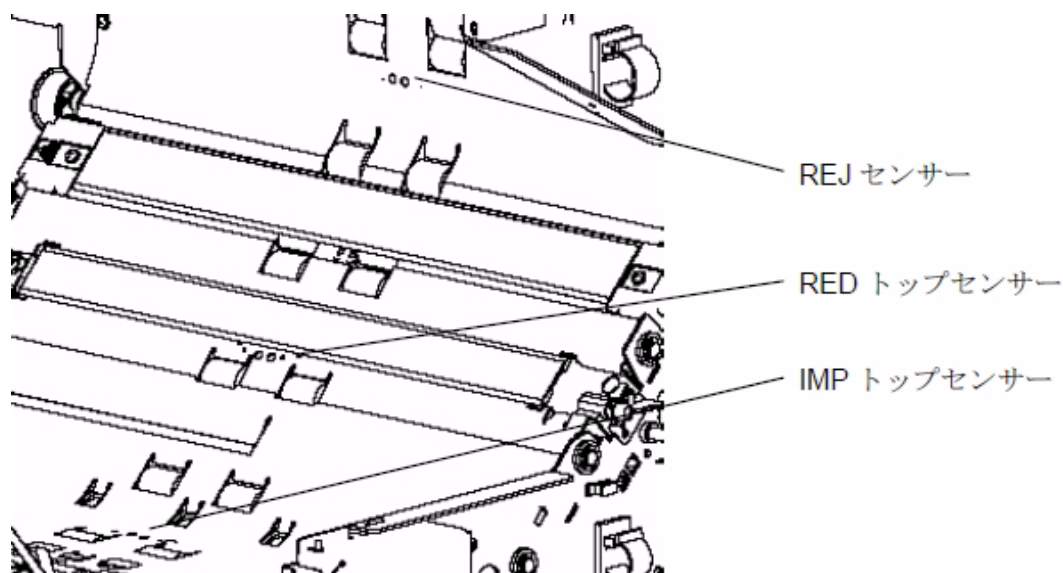
3. 下側搬送部にある超音波センサー（3個）、ピックセンサー（1個）、スキューセンサー（6個）を、クリーナF1をしみこませた布で拭きます。



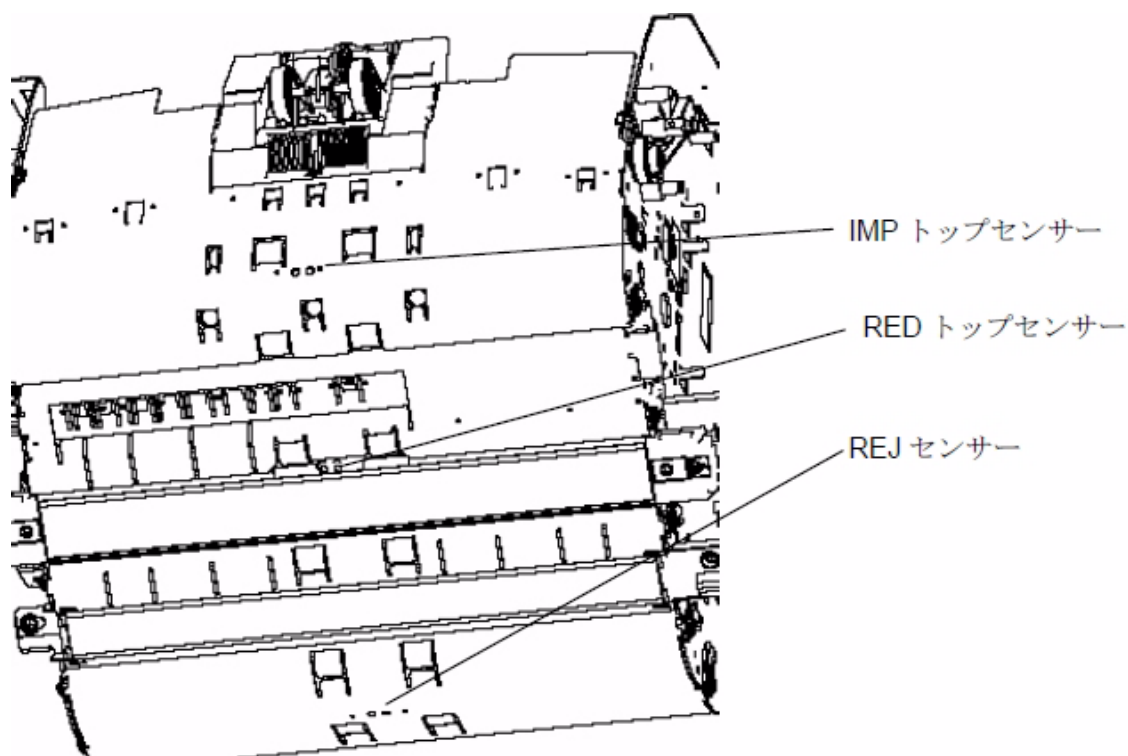
4. 上側搬送部にある超音波センサー（3個）、ピックセンサー用反射板（1個）およびスキューセンサー用の反射板（6個）を、クリーナF1をしみこませた布で拭きます。



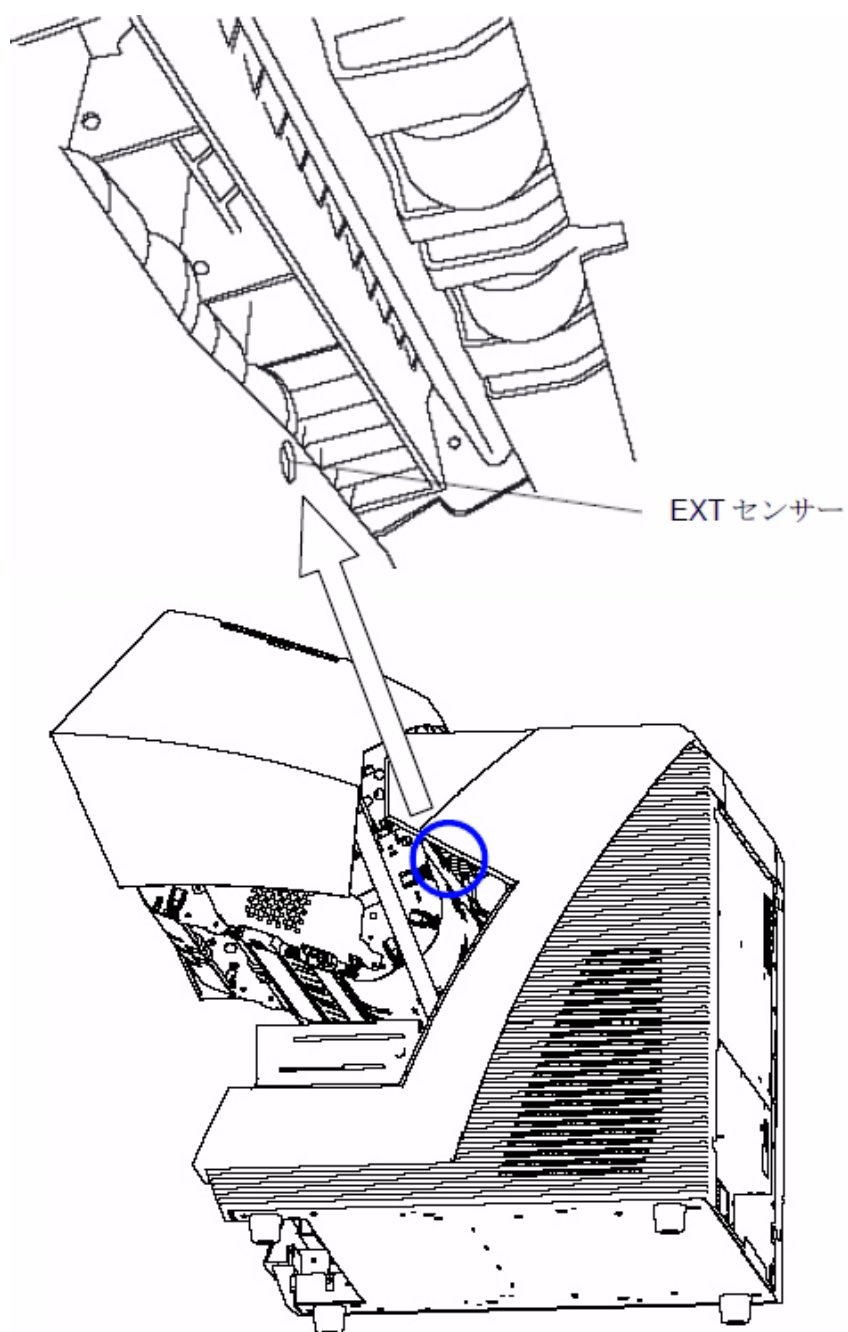
5. 下側搬送部にある IMP トップセンサー (1 個)、RED トップセンサー (1 個)、REJ センサー (1 個) を、クリーナ F1 をしみこませた布で拭きます。



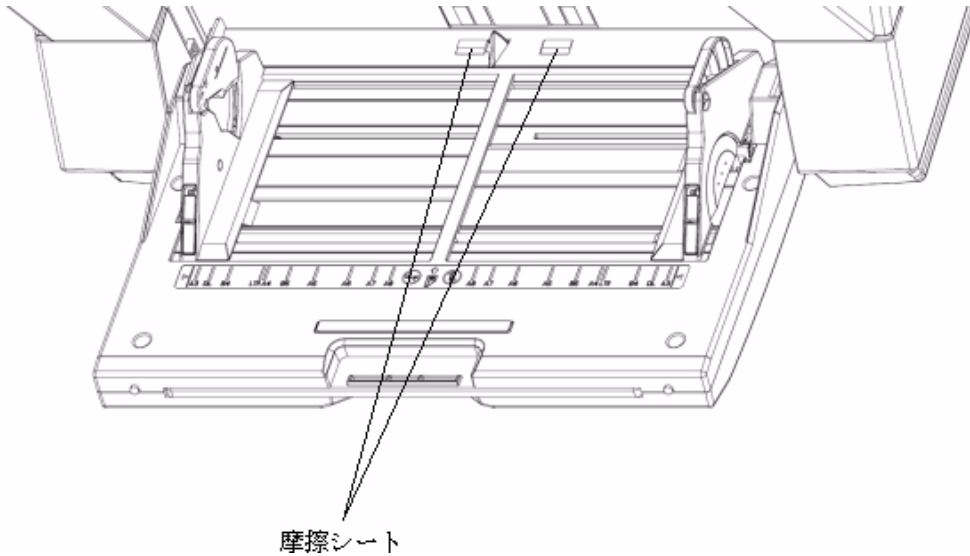
6. 上側搬送部にある IMP トップセンサー (1 個)、RED トップセンサー (1 個)、REJ センサー (1 個) を、クリーナ F1 をしみこませた布で拭きます。



7. 上側搬送部排出口付近にある EXT センサー (1 個) を、クリーナ F1 をしみこませた綿棒で拭きます。



8. ホッパ台にある摩擦シート（2個）を、クリーナ F1 を含ませた布で拭きます。



9. ADF カバーを閉じます。

「[2.3 ADF の開閉](#)」（12 ページ）を参照してください。

清掃がすべて終了したら、「[5.2 消耗品および清掃カウンタの確認 / リセット方法](#)」（127 ページ）を参照して、清掃カウンタをリセットしてください。

5 消耗品の交換

この章では、消耗品の交換方法について説明します。

5.1 消耗品の番号と交換周期	126
5.2 消耗品および清掃カウンタの確認 / リセット方法	127
5.3 パッドの交換	131
5.4 ピックローラの交換	132
5.5 セパレーターローラの交換	134
5.6 ブレーキローラの交換	137

5.1 消耗品の番号と交換周期

以下の表に、本装置に使用される消耗品を示します。消耗品は定期的に交換する必要があります。寿命前にあらかじめ消耗品を準備されることをお勧めします。また、本装置では、各消耗品取り付け後の読み取り原稿枚数（パッド、ピックローラ、ブレーキローラ、セパレーターローラ）をそれぞれ記録していますので、使用状況を確認することができます。

確認したい場合は、「[5.2 消耗品および清掃カウンタの確認/リセット方法](#)」（127 ページ）を参照してください。

品名	仕様	商品番号	交換周期（目安）
パッド 	PA03450-K014	0635750	600,000 枚または 1 年間
ピックローラ 	PA03450-K011	0635780	600,000 枚または 1 年間
ブレーキローラ 	PA03450-K013	0635770	600,000 枚または 1 年間
セパレーターローラ 	PA03450-K012	0635760	600,000 枚または 1 年間
プリントカートリッジ 	CA00050-0262	0330610	4,000,000 文字

交換周期は、A4 原稿（64 g/m²）の上質紙、または中質紙を使用した場合の目安であり、使用する原稿、お客様の使用頻度、および清掃の頻度によって交換周期が異なります。

プリントカートリッジは、インプリンタオプション（別売）用の消耗品です。プレインプリンタ/ポストインプリンタどちらにもお使いいただけます。

消耗品はサプライ用品として[富士通コワーコ株式会社](#)（RM-3 ページ）にて販売しております。購入につきましては、本装置をお買い求めの販売代理店または、富士通コワーコ株式会社にお問い合わせください。



当社指定の消耗品以外は使用しないでください。



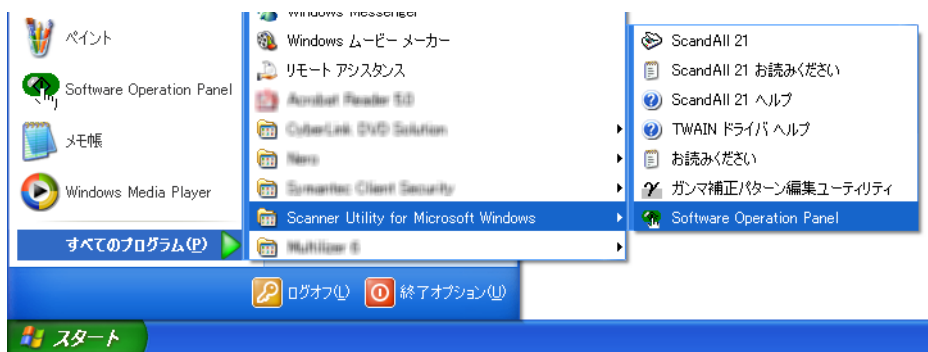
5.2 消耗品および清掃カウンタの確認 / リセット方法

この項では、パソコン上の「Software Operation Panel」を使って、以下の確認 / リセットを行う方法を紹介いたします。

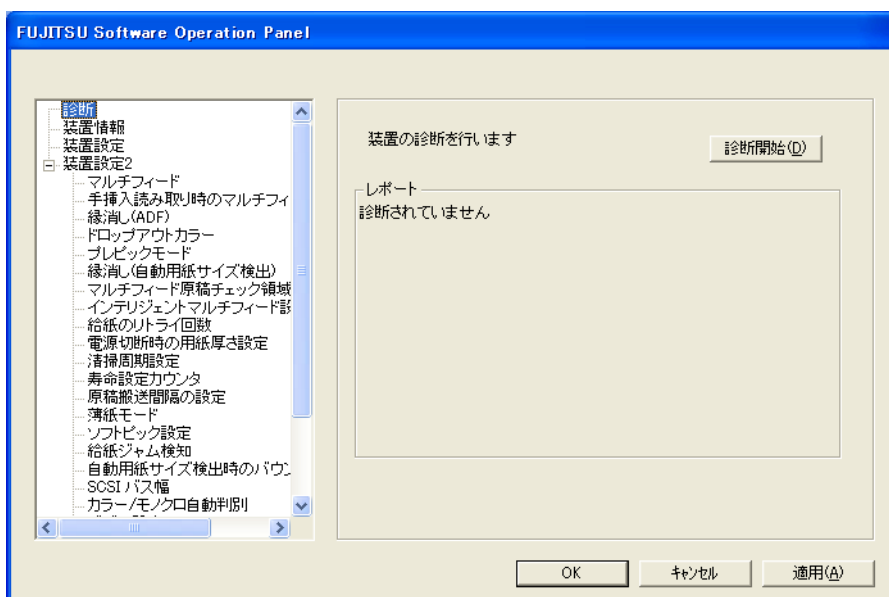
- 消耗品の使用状況と清掃周期の確認方法
- 消耗品交換後または清掃後のカウントリセット方法

■ 消耗品 / 清掃カウンタの確認

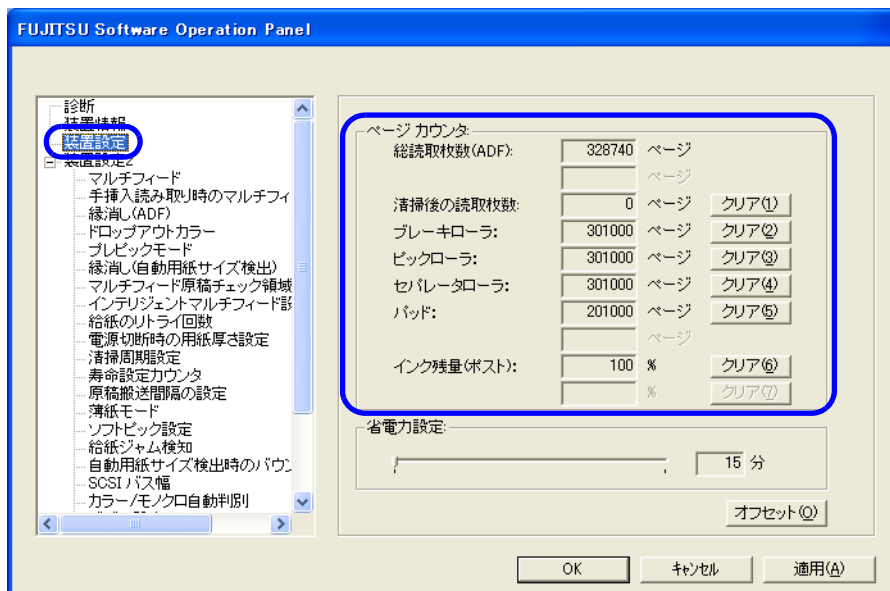
1. スキャナの電源を投入し、スキャナとパソコンが接続されていることを確認します。
2. [スタート] メニューから、[すべてのプログラム] → [Scanner Utility for Microsoft Windows] → [Software Operation Panel] の順に選択します。



⇒ 「Software Operation Panel」の画面が表示されます。



3. [装置設定] タブをクリックします。



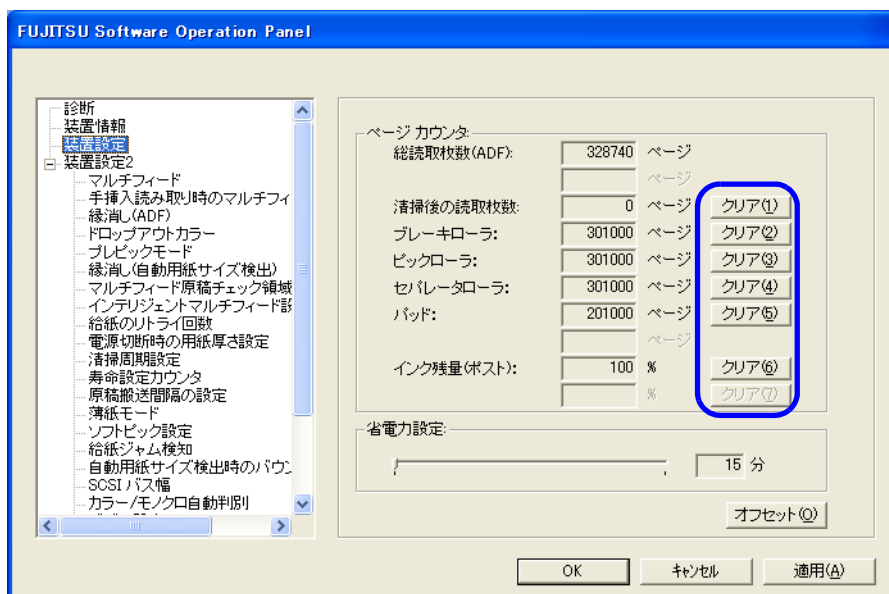
この画面で、以下のことが確認できます。

総読み取り枚数 (ADF) :	本装置でこれまでに読み取った原稿の概算枚数
清掃後の読み取り枚数	清掃してからこれまでに読み取った原稿の概算枚数
パッド :	パッドを交換してから読み取った原稿の概算枚数
ブレーキローラ :	ブレーキローラを交換してから読み取った原稿の概算枚数
ピックローラ :	ピックローラを交換してから読み取った原稿の概算枚数
セパレーターローラ :	セパレーターローラを交換してから読み取った原稿の概算枚数
インク残量 (プレ) :	プレ/ポストインプリンタオプション (別売) に搭載されたプリントカートリッジのインク残量 (プレ/ポストインプリンタを装備したときのみ表示されます。)
インク残量 (ポスト) :	

■ 消耗品 / 清掃カウンタのリセット

消耗品を交換した場合または清掃した場合は、以下の手順で、該当する消耗品カウンタまたは清掃カウンタ（清掃後の読み取り枚数）をリセットします。

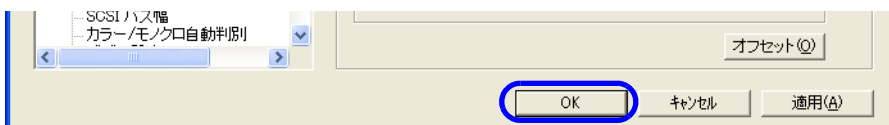
1. 交換した消耗品の [クリア] ボタンをクリックします。



2. 確認の画面が表示されるので、[OK] ボタンをクリックします。

⇒ カウンタ値が0になります。
(インク残量の場合は、100 になります。)

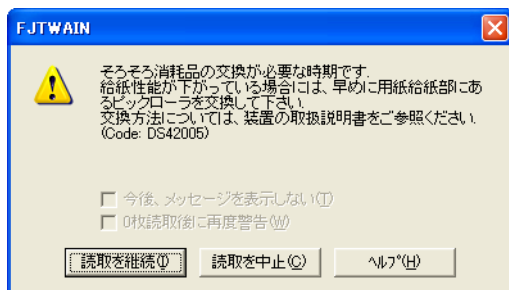
3. 「Software Operation Panel」の画面を閉じるには、[OK] ボタンをクリックします。



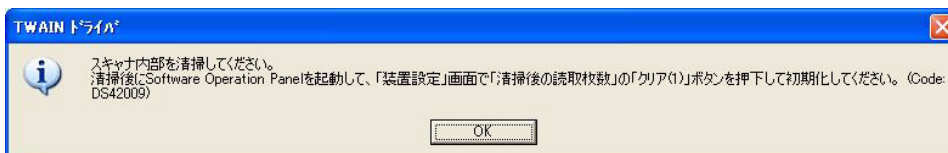
■ 消耗品交換 / 清掃依頼メッセージについて

スキャナを使用していると、以下のようなメッセージが表示されることがあります。

消耗品交換メッセージ



清掃依頼メッセージ



このメッセージが表示されたら、表示内容を参照し消耗品を交換または清掃をしてください。

[読取を継続] ボタンを押すと、このメッセージが消えて、読み取りが続けられます。なるべく早い内にメッセージに表示された消耗品を交換してください。

読取を中止して消耗品を交換する場合は、[読取を中止] ボタンを押します。

消耗品の交換は以下を参照してください。

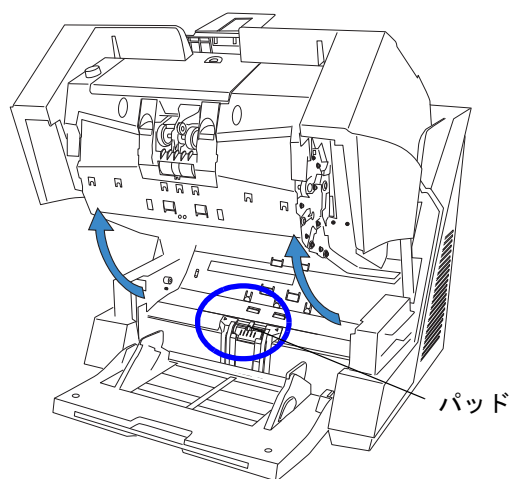
- パッド : [「5.3 パッドの交換」 \(131 ページ\)](#)
- ピックアップローラ : [「5.4 ピックアップローラの交換」 \(132 ページ\)](#)
- セパレーターローラ : [「5.5 セパレーターローラの交換」 \(134 ページ\)](#)
- ブレーキローラ : [「5.6 ブレーキローラの交換」 \(137 ページ\)](#)

清掃方法は、「[4 日常のお手入れ](#)」 (105 ページ) を参照してください。

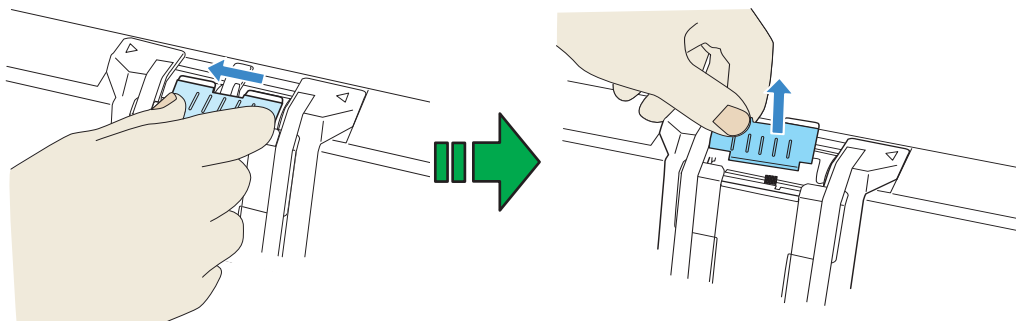
5.3 パッドの交換

1. ADF カバーを開きます。

「2.3 ADF の開閉」 (12 ページ) を参照してください。



2. パッドを左にずらしてから、上方へ取り外します。



3. 取り外しと逆の手側で、新しいパッドをとり付けます。

4. ADF カバーを閉じます。

「2.3 ADF の開閉」 (12 ページ) を参照してください。

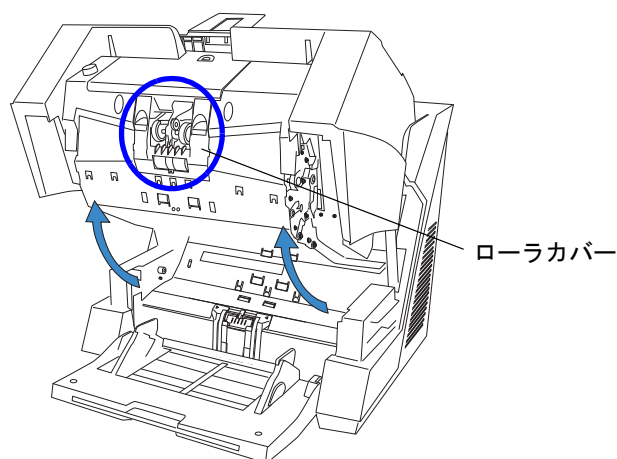
5. パッドカウンタをリセットします。

「5.2 消耗品および清掃カウンタの確認/リセット方法」 (127 ページ) を参照してください。

5.4 ピックローラの交換

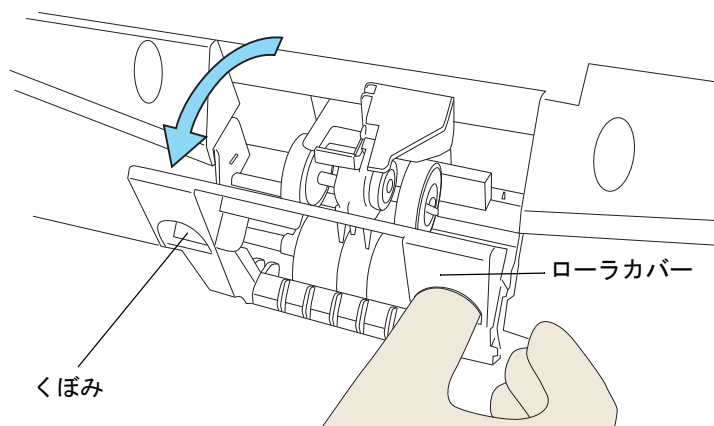
1. ADF カバーを開きます。

「2.3 ADF の開閉」 (12 ページ) を参照してください。

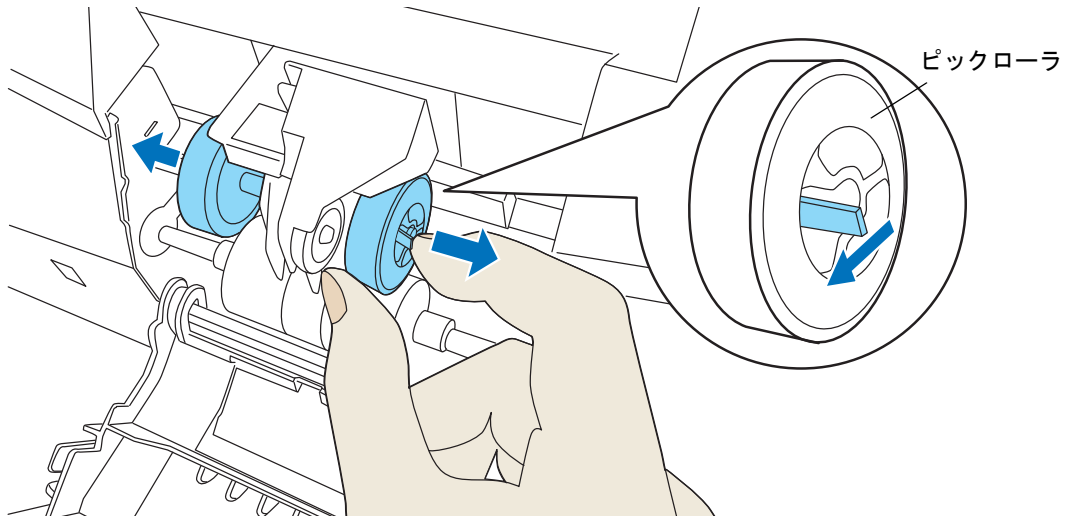


2. ローラカバーを開きます。

左右にあるくぼみに指をかけて手前側に引き下ろします。



3. **ピックローラ（左右2個）のツメを持ち上げながら、ピックローラを軸から抜き取ります。**

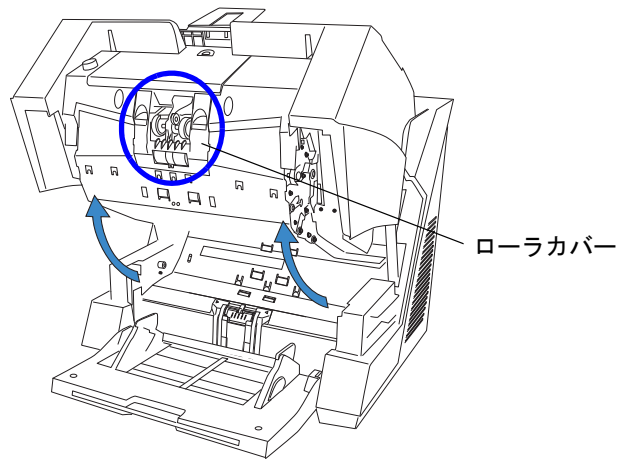


4. **取り外しと逆の手側で、新しいピックローラ（左右2個）を取り付けます。**
ピックローラが軸に固定されるまでしっかりと差し込んでください。
5. **ローラカバーを閉じます。**
6. **ADF カバーを閉じます。**
「[2.3 ADF の開閉](#)」（12 ページ）を参照してください。
7. **ピックローラカウンタをリセットします。**
「[5.2 消耗品および清掃カウンタの確認/リセット方法](#)」（127 ページ）を参照してください。

5.5 セパレーターローラの交換

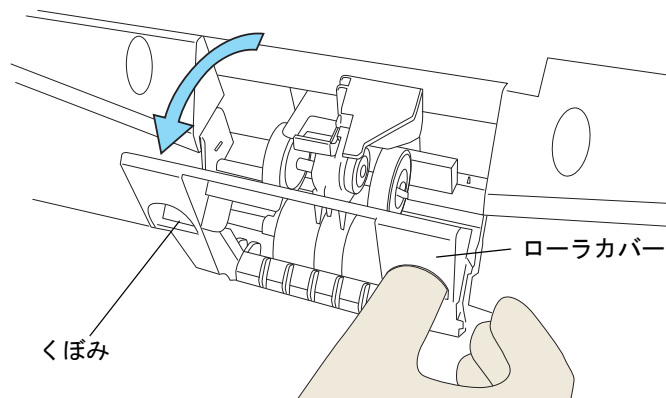
1. ADF カバーを開きます。

「2.3 ADF の開閉」 (12 ページ) を参照してください。

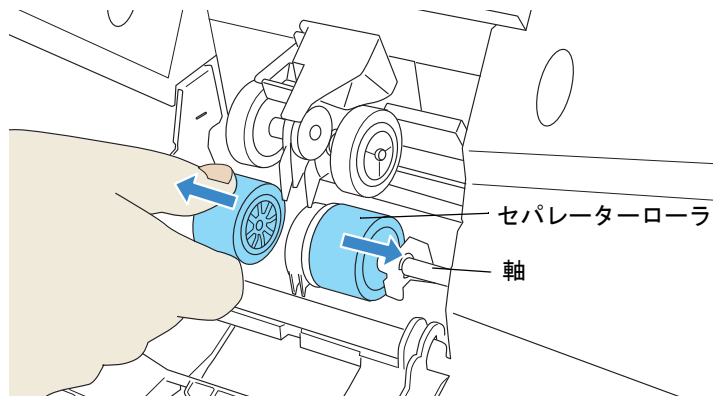


2. ローラカバーを開きます。

左右にあるくぼみに指をかけて手前側に引き下ろします。



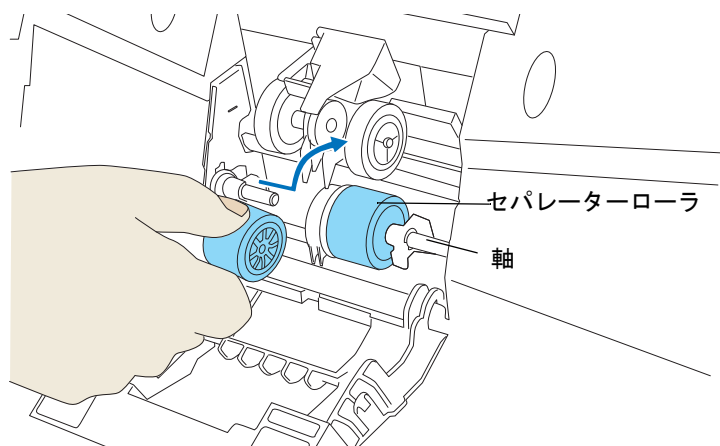
3. セパレーターローラ (左右2個) を軸ごと外側にスライドさせます。



⇒ 軸がロックされて戻らなくなります。

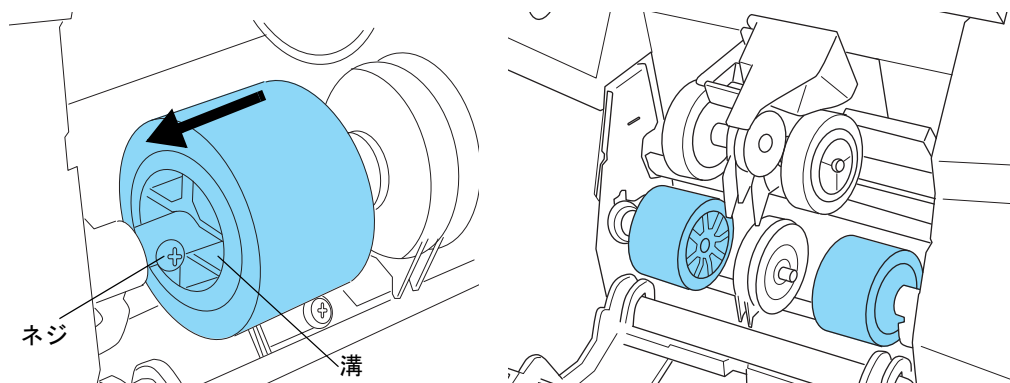
4. 軸からセパレーターローラを抜きます。

左右2個とも取り外してください。



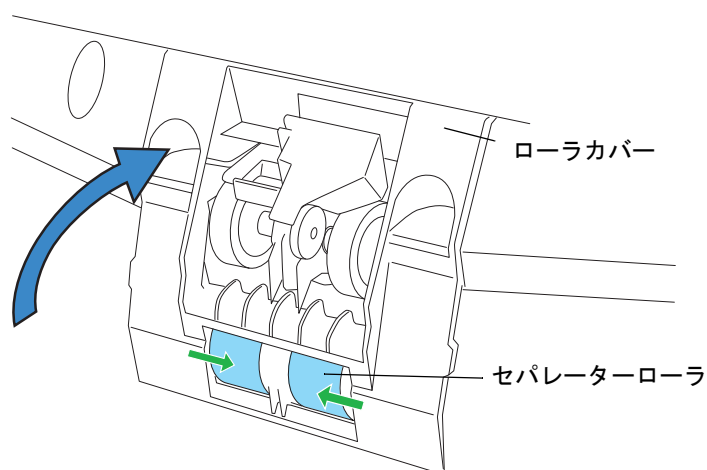
5. 新しいセパレーターローラ（左右2個）を軸に取り付けます。

軸のネジ部分とセパレーターローラの溝を合わせて差し込みます。



6. ローラカバーを閉じます。

⇒ 自動的に、セパレーターローラがセットされます。



7. ADF カバーを閉じます。

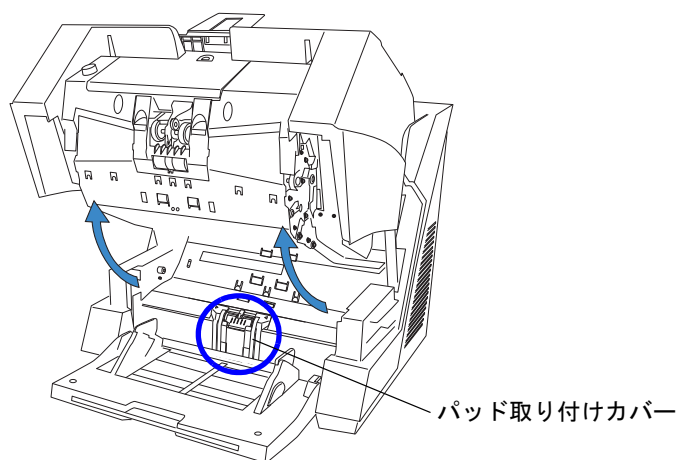
[「2.3 ADF の開閉」 \(12 ページ\)](#) を参照してください。

8. セパレーターローラカウンタをリセットします。

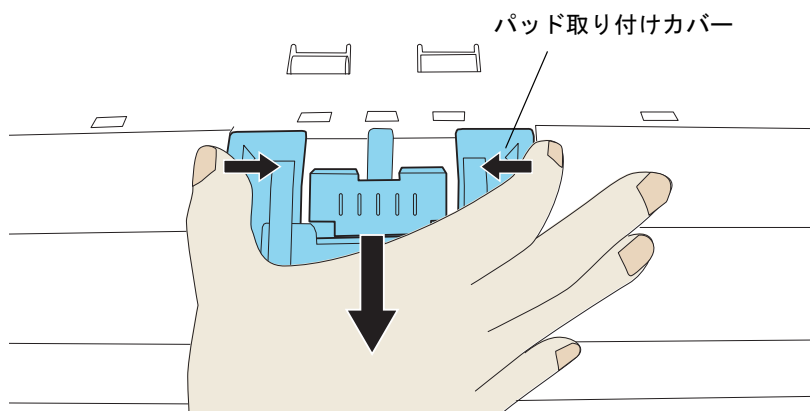
[「5.2 消耗品および清掃カウンタの確認 / リセット方法」 \(127 ページ\)](#) を参照してください。

5.6 ブレーキローラの交換

1. ホッパーを上に移動している場合は、下段の位置に戻します。
「2.5 ホッパー容量の設定」(15 ページ) を参照してください。
2. ADF カバーを開きます。
「2.3 ADF の開閉」(12 ページ) を参照してください。

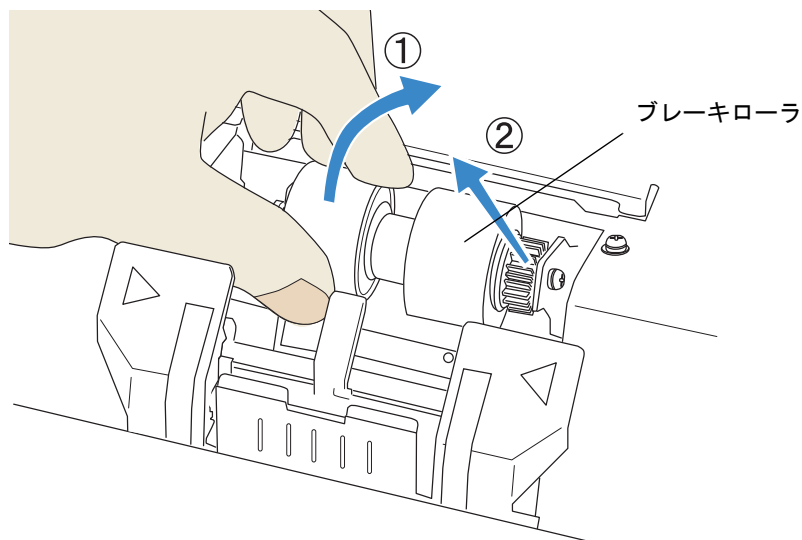


3. 下側搬送部のパッド取り付けカバーを開きます。
カバーの左右側面をつまんで、内側にたわませながら、手前側に引き下ろします。



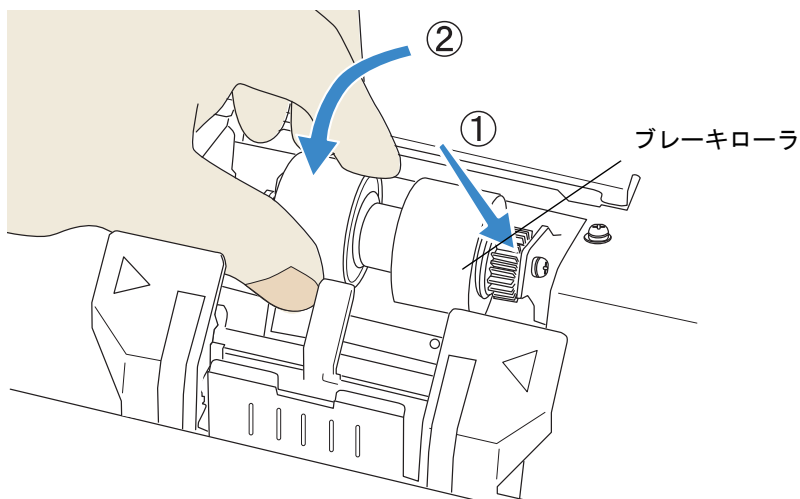
4. ブレーキローラを取り外します。

ローラの左側を持ち上げて左側の軸をはずし、右側の軸を穴から抜き取ります。



5. 新しいブレーキローラを取り付けます。

右側の軸を穴にはめ込んでから、左側の軸を取り付けます。



6. パッド取り付けカバーを閉じます。

7. ADF カバーを閉じます。

[「2.3 ADF の開閉」](#) (12 ページ) を参照してください。

8. ブレーキローラカウンタをリセットします。

[「5.2 消耗品および清掃カウンタの確認 / リセット方法」](#) (127 ページ) を参照してください。

6 困ったときには

この章では、原稿づまりの対処方法、トラブルの対処方法、サービスセンターに連絡する前にお調べいただきたい項目、および装置ラベルの確認方法について説明します。

6.1 原稿づまりが発生したときは.....	140
6.2 操作パネルのエラー表示.....	142
6.3 困ったときには.....	146
6.4 サービスセンターに連絡する前に.....	159
6.5 装置ラベルの確認.....	161

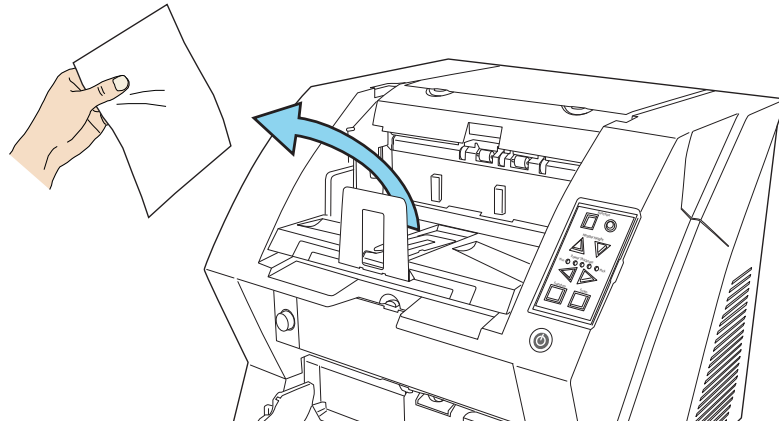
6.1 原稿づまりが発生したときは

原稿を読み取っているときに原稿が詰まった場合は、以下の要領で原稿を取り除いてください。



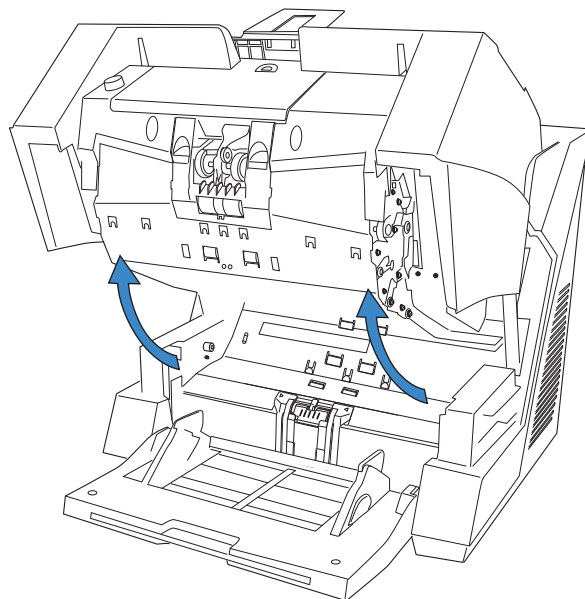
- ADF に指をはさまないように注意してください。
- ADF 内のガラスが高温になっている場合があります。やけどしないように注意してください。
- つまった原稿は無理に引き抜かず、ADF カバーを開けてから取り除いてください。

1. スタッカ上に原稿が残っている場合は、原稿を取り除きます。

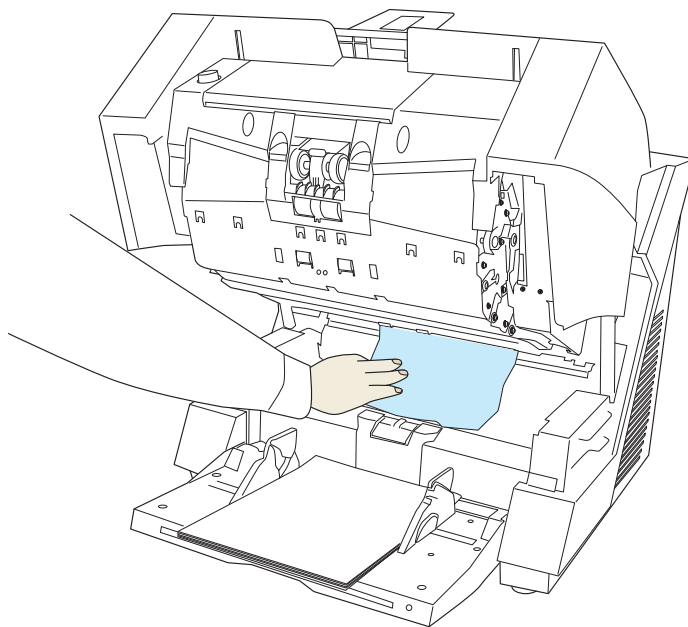


2. ADF カバーを開きます。

「[2.3 ADF の開閉](#)」（[12 ページ](#)）を参照してください。



3. つまっている原稿を取り除きます。



まっぴー!



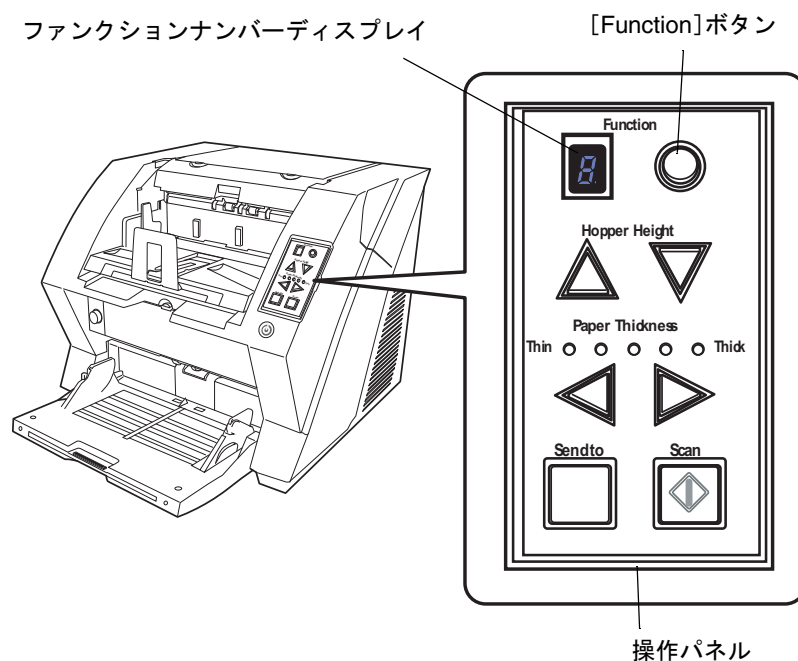
ステープラーの針やクリップなどは原稿づまりの原因となりますので、原稿と搬送路をよく調べて必ず取り除いてください。また、読み取りを行う前に、ステープラーの針やクリップなどは必ず原稿から取り外してください。

4. ADF カバーを閉じます。

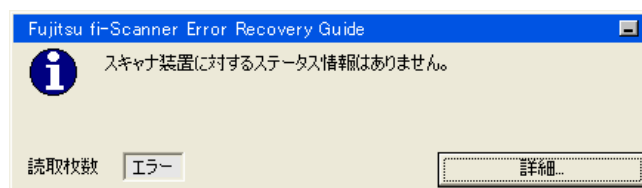
「[2.3 ADF の開閉](#)」(12 ページ) を参照してください。

6.2 操作パネルのエラー表示

スキャナにトラブルが発生すると、一時的エラーの場合は「J」または「U」と数字が、装置異常の場合は「E」と英数字がそれぞれ交互に、ファンクションナンバーディスプレイに表示されます。一時的なエラーは、お客様による復旧が可能です。装置異常は、専門のサポートエンジニアによる復旧作業が必要となります。



お使いのパソコンに Error Recovery Guide がインストールされている場合、Windows の起動と同時に Error Recovery Guide のウィンドウが表示されます。エラーや装置異常が発生すると、エラーの名称やコード番号などの関連情報が、Error Recovery Guide の画面に表示されます。画面に表示される情報を書き留めて、[詳細] ボタンを押し、対処方法を確認してください。



Error Recovery Guide は、SETUP CD-ROM に収録されています。インストール方法については、fi-5900C スタートアップガイドの「2.3 ソフトウェアをインストールします」を参照して下さい。

■ 一時的エラー



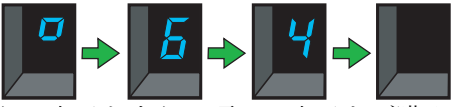
「J」または「U」と数字が交互に表示されます。

表示	項目	対処法
J0	原稿を保護するために搬送を停止しました。	<ol style="list-style-type: none"> 1. つまった原稿、または搬送を停止した原稿を取り除いてください。（「6.1 原稿づまりが発生したときは」(140 ページ)を参照してください。） 2. 読み取る原稿が ADF での読み取りに適しているかを確認してください。（「7.2 原稿の紙質」(165 ページ)を参照してください。）
U1	原稿づまりが発生しました。	
U2	マルチフィードが発生しました。	操作パネルの [Send to] ボタンを押すと、マルチフィードされた紙が排出されます。
U4	ADF カバー、またはプレインプリンタカバーが開いています。	ADF カバー、またはプレインプリンタカバーを閉じてください。
U6	インプリンタ（オプション）用のプリントカートリッジがセットされていません。	インプリンタオプション（別売）関連の一時的エラーです。 詳細は、「fi-590PRF / fi-590PRB インプリンタオペレーターガイド」を参照してください。
U8	<ol style="list-style-type: none"> 1. 原稿検知センサーが汚れています。 2. ホッパーに原稿がいっぱいの状態です。 3. ブレーキローラまたはセパレーターローラが正常に取り付けられていません。 	<ol style="list-style-type: none"> 1. センサーを清掃してください。 センサーの清掃方法については、「4.5 搬送路およびセンサーの清掃」(119 ページ)を参照してください。 2. ホッパー上に原稿を乗せすぎているか、ピックアップユニットが上方に固定されていないか確認してください。 3. ブレーキローラまたはセパレーターローラが正しくセットされているかどうかを確認してください。 確認方法については、「5.5 セパレーターローラの交換」(134 ページ)、または「5.6 ブレーキローラの交換」(137 ページ)を参照してください。

* [Scan] または [Send to] ボタンを押すと、エラー表示が消えてレディ状態になります。


■ 装置異常




「E」と英数字が交互に表示される場合は装置異常です。

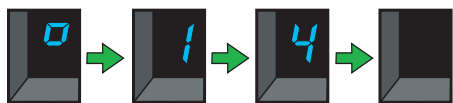
表示	項 目	対 処 法
E0	ホッパーまたはスタッカの動作に異常が発生しました。	<ol style="list-style-type: none"> 1. 装置異常が発生した場合は、スキヤナの電源を切ってから再び入れてください。 2. 上記方法を試しても症状が改善されないときは、装置の操作パネル上の "Paper thickness" の ◀ と ▶ のボタンを 2 秒以上押しつづけ、表示される 2 文字 ( と  の間の文字) をメモします。 表示例：下記は "64" が表示された場合です。  左記の表示と上記 2 項目の表示をご購入の販売店または「PFU イメージング サービス & サポートセンター」(RM-2 ページ) まで連絡してください。
E2	光学系 (表) に異常が発生しました。	
E3	光学系 (裏) に異常が発生しました。	
E4	モータ系に異常が発生しました。	
E5	ランプ系に異常が発生しました。	
E6	操作パネルに異常が発生しました。	
E7	装置内蔵メモリ (EEPROM) に異常が発生しました。	
E8	SCSI 電源供給に異常が発生しました。(*1)	
E9	画像メモリにエラーが発生しました。	
EA	インプリンタ (オプション) に異常が発生しました。(*2)	
Ec	メモリにエラーが発生しました。	
Ed	SCSI インターフェース部または USB インターフェース部のコントローラにエラーが発生しました。	
EF	裏あて切り替え機構に異常が発生しました。	
E10	ROM に異常が発生しました。	
E11	冷却ファンに異常が発生しました。	
E12	ヒーターに異常が発生しました。	
E15	増設メモリの異常です。	<p>以下を確認してください。</p> <ol style="list-style-type: none"> 1. 増設メモリの仕様は合っていますか？ 2. 増設メモリが正しく取り付けられていますか？ 3. 増設メモリが壊れていませんか？ <p>なお、このエラーは電源投入直後に 3 回だけ表示され、それ以降は増設メモリのない状態で読み取り動作します。 異常が起こった場合、いったん電源を切ってから、電源を入れ直して下さい。ファンクションナンバーディスプレイに、異常が表示されたままの場合は、スキヤナをお求めになった販売店、または「PFU イメージング サービス & サポートセンター」(RM-2 ページ) までお問い合わせください。</p>

表示	項目	対処法
E16	オプションボードに異常が発生しました。 (*3)	装置異常が発生した場合は、スキヤナの電源を切ってから再び入れてください。この方法を試しても症状が改善されないときはご購入の販売店または「PFU イメージングサービス&サポートセンター」(RM-2 ページ)に問い合わせしてください。
E17	インプリンタ系に異常が発生しました。	
E18	センサーに異常が発生しました。(*4)	
E19	LSI に異常が発生しました。	
E1A	スキヤナ内部の通信に異常が発生しました。	

- *1 スキヤナの電源を切って、SCSI ケーブルが正しく入っているかを確認して再び電源を入れてください。
- *2 スキヤナの電源を切って、インプリンタオペレータガイドを参照して、インクカートリッジをセットし直してから再び電源を入れてください。
- *3 スキヤナの電源を切って、オプションボードをセットし直してから再び電源を入れてください。
- *4 1. 装置異常が発生した場合は、スキヤナの電源を切ってから再び入れてください。

2. 上記方法を試しても症状が改善されないときは、装置の操作パネル上の "Paper thickness" の  と

 のボタンを 2 秒以上押しつづけ、表示される 2 文字 ( と  の間の文字) をメモします。
表示例：下記は "14" が表示された場合です。

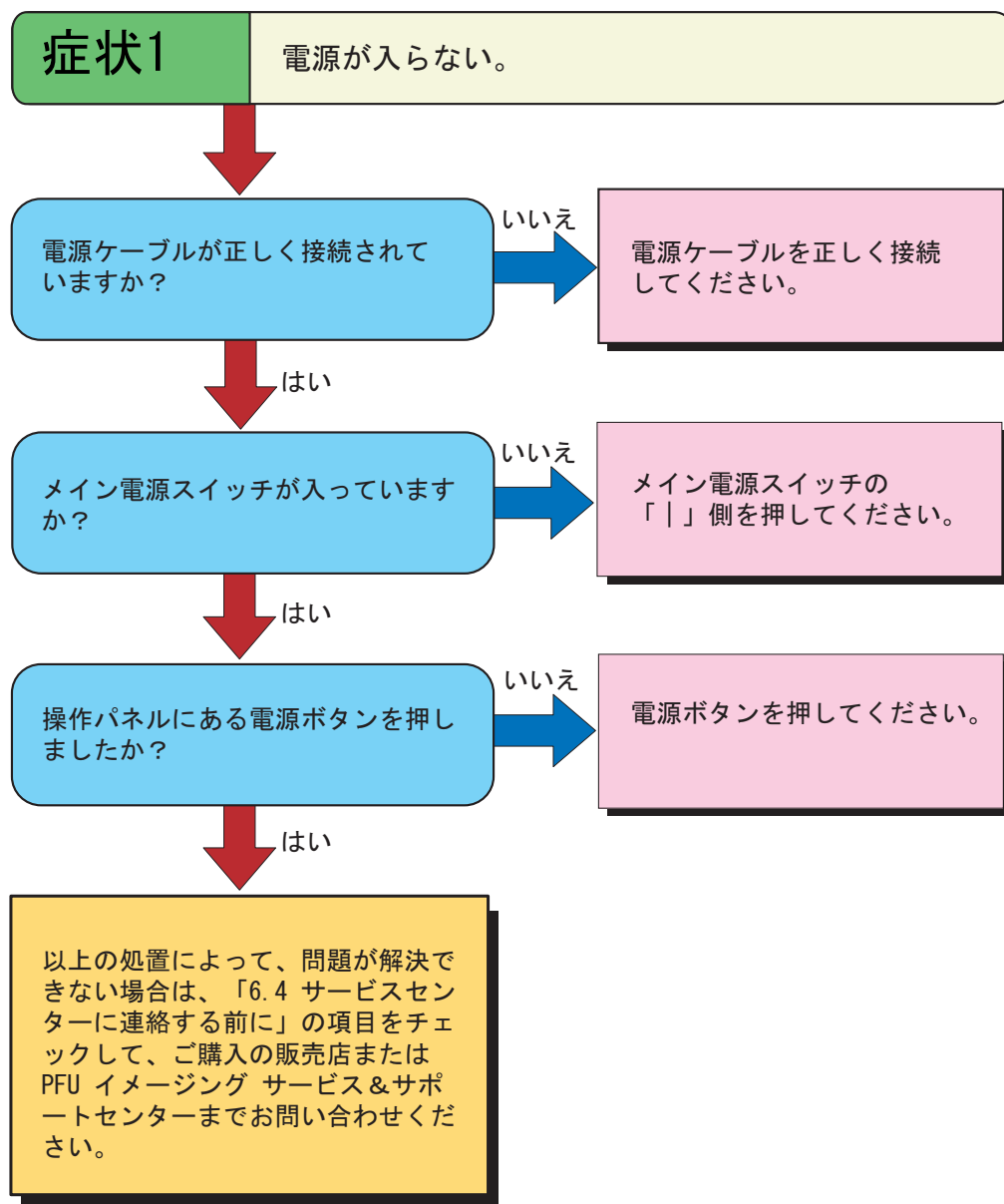


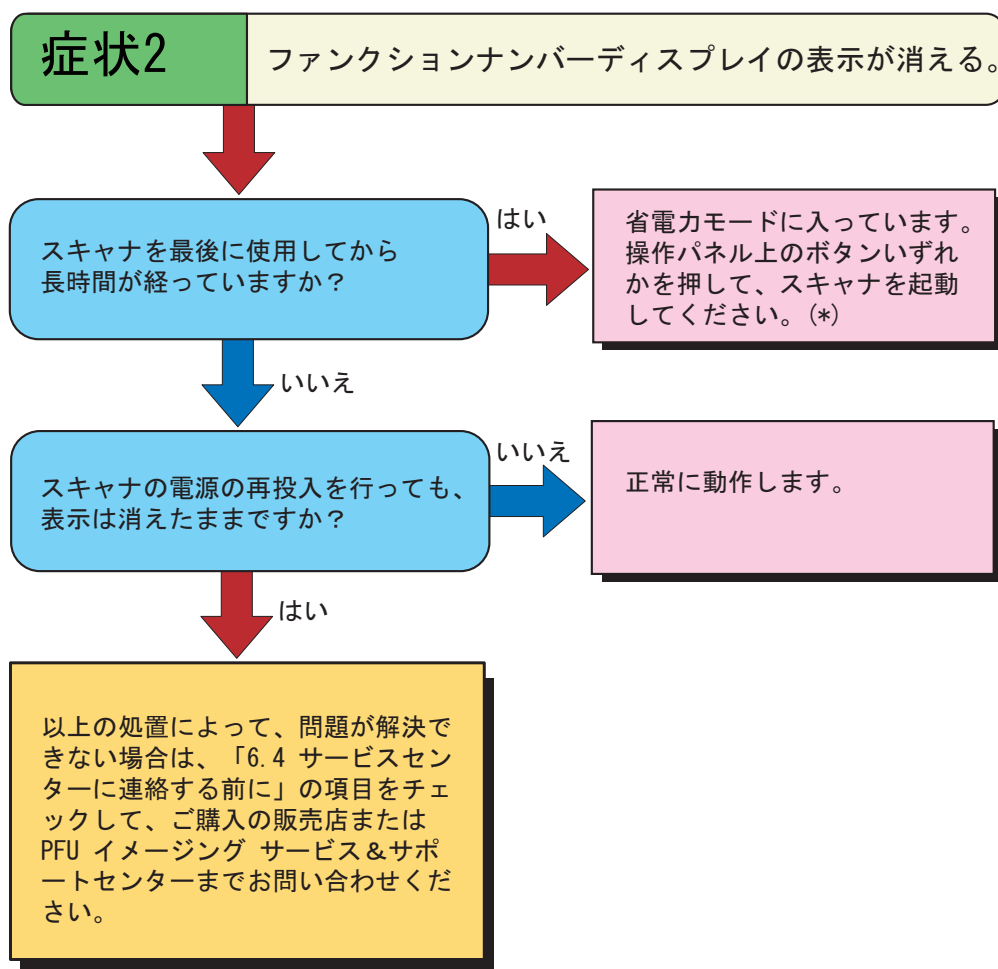
3. 表示コードに従い、「4.5 搬送路およびセンサーの清掃」(119 ページ)を参照して、下記のセンサーの清掃を行ってください。

表示コード	センサー
1B	超音波センサー (下側搬送部 3 個、上側搬送部 3 個)
11	ピックセンサー (下側搬送部 1 個) ピックセンサー用反射板 (上側搬送部 1 個)
17	スキューセンサー (下側搬送部 6 個) スキューセンサー用反射板 (上側搬送部 1 個)
12	IMP トップセンサー (下側搬送部 1 個、上側搬送部 1 個)
13	RED トップセンサー (下側搬送部 1 個、上側搬送部 1 個)
15	REJ センサー (下側搬送部 1 個、上側搬送部 1 個)
14	EXT センサー (上側搬送部 1 個)

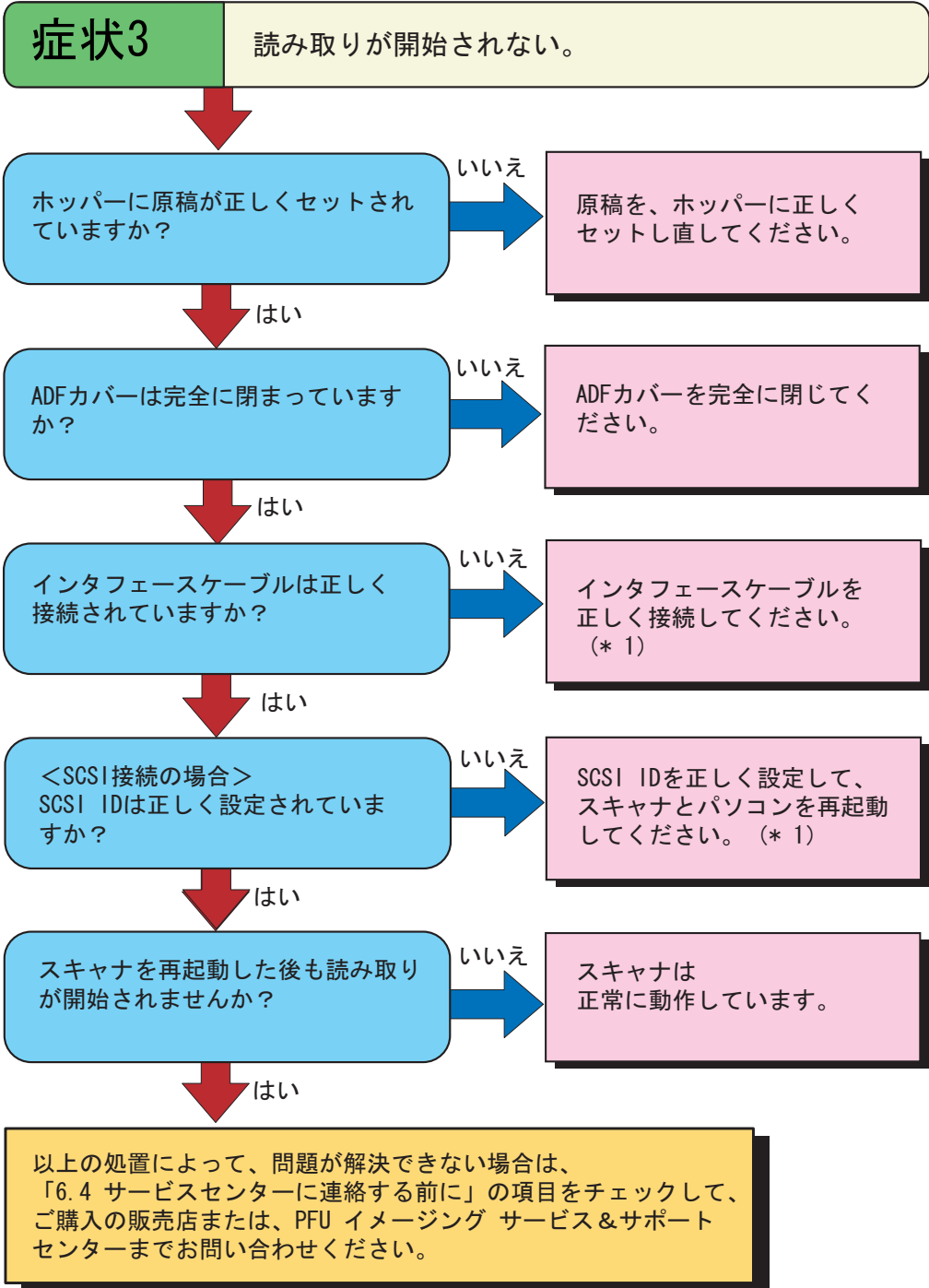
6.3 困ったときには

スキャナの使用中に発生するトラブルとその対処方法について説明します。
修理を依頼される前に、次の項目を点検してください。
項目を点検しても直らない場合は「6.4 サービスセンターに連絡する前に」（159 ページ）の各項目を確認して、ご購入の販売代理店、または PFU イメージング サービス&サポートセンター（RM-2 ページ）にお問い合わせください。

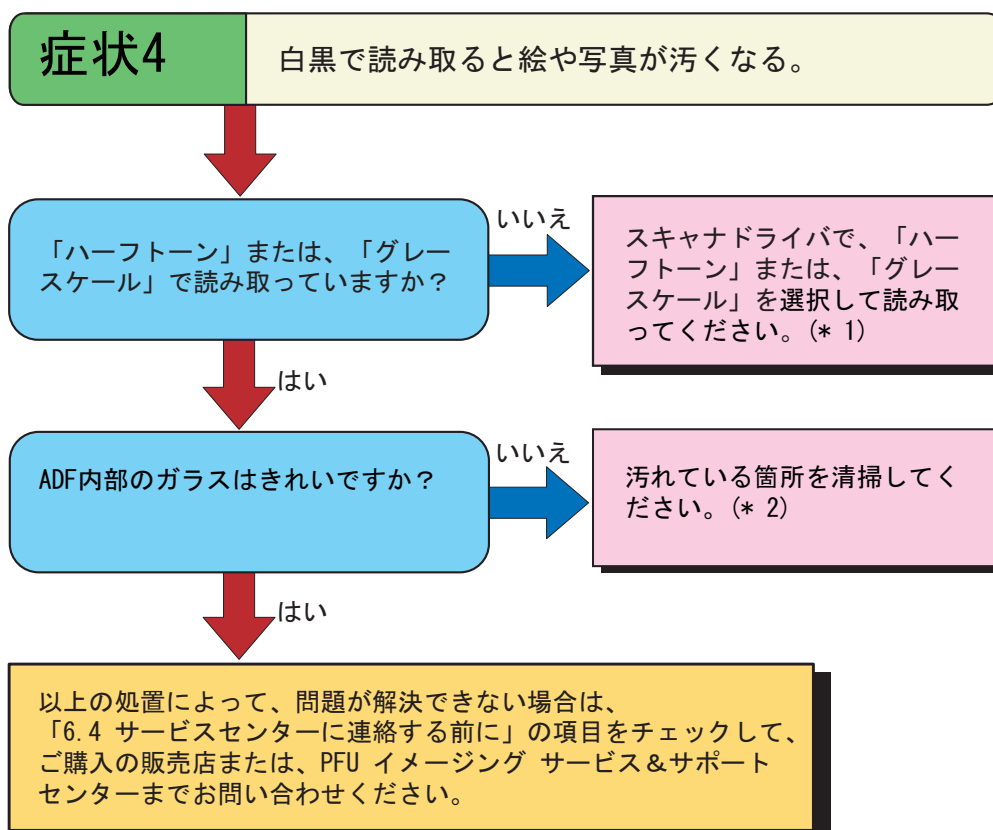




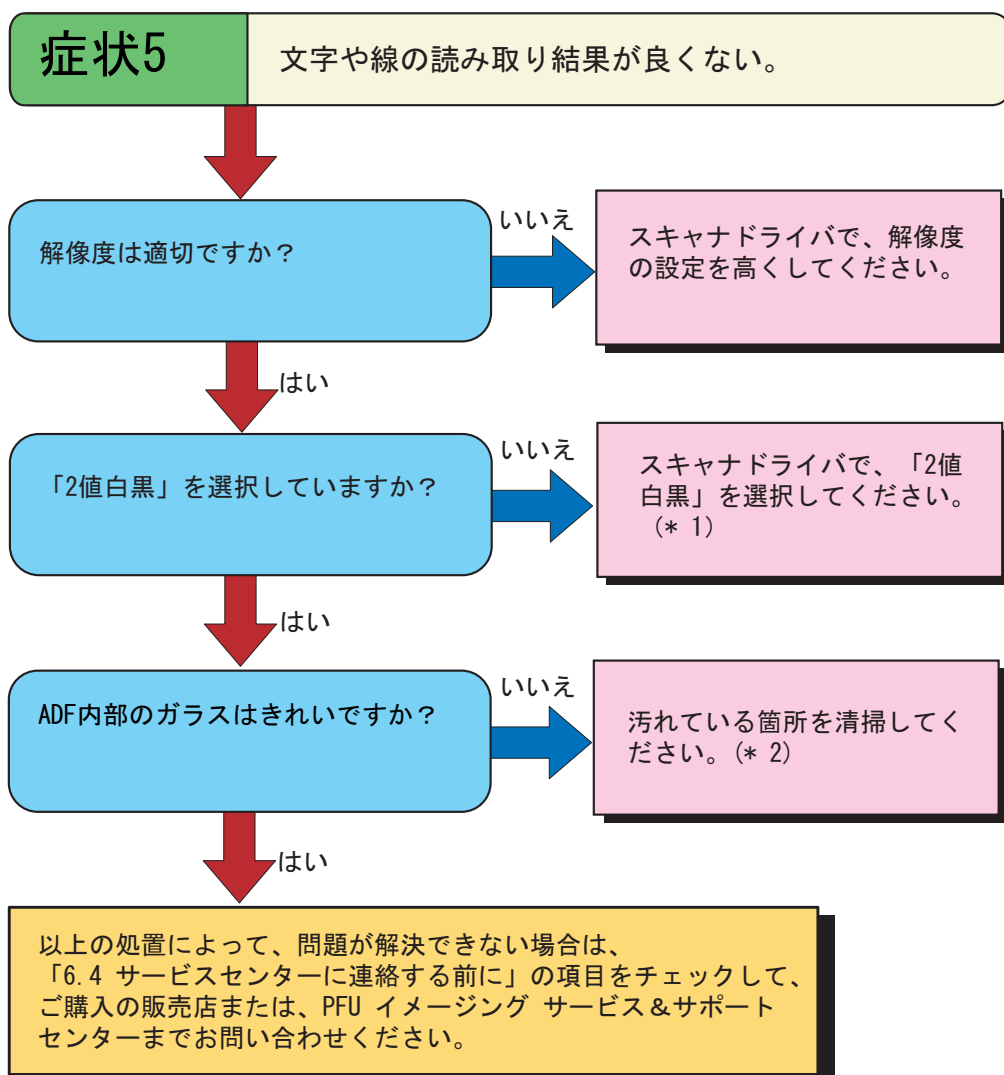
(*) 電源ボタンは除きます。



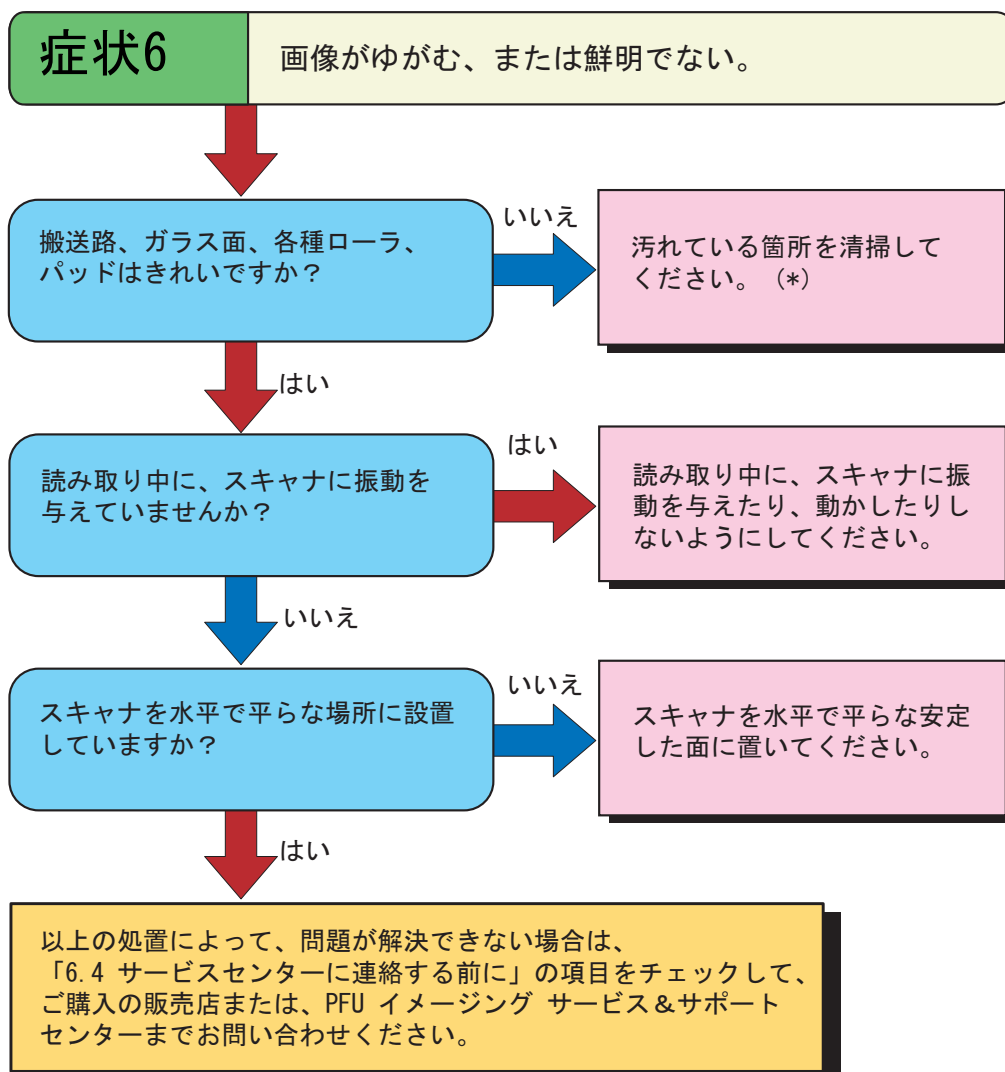
(* 1) fi-5900C スタートアップガイド「2.2 スキャナとパソコンを接続します」を参照してください。



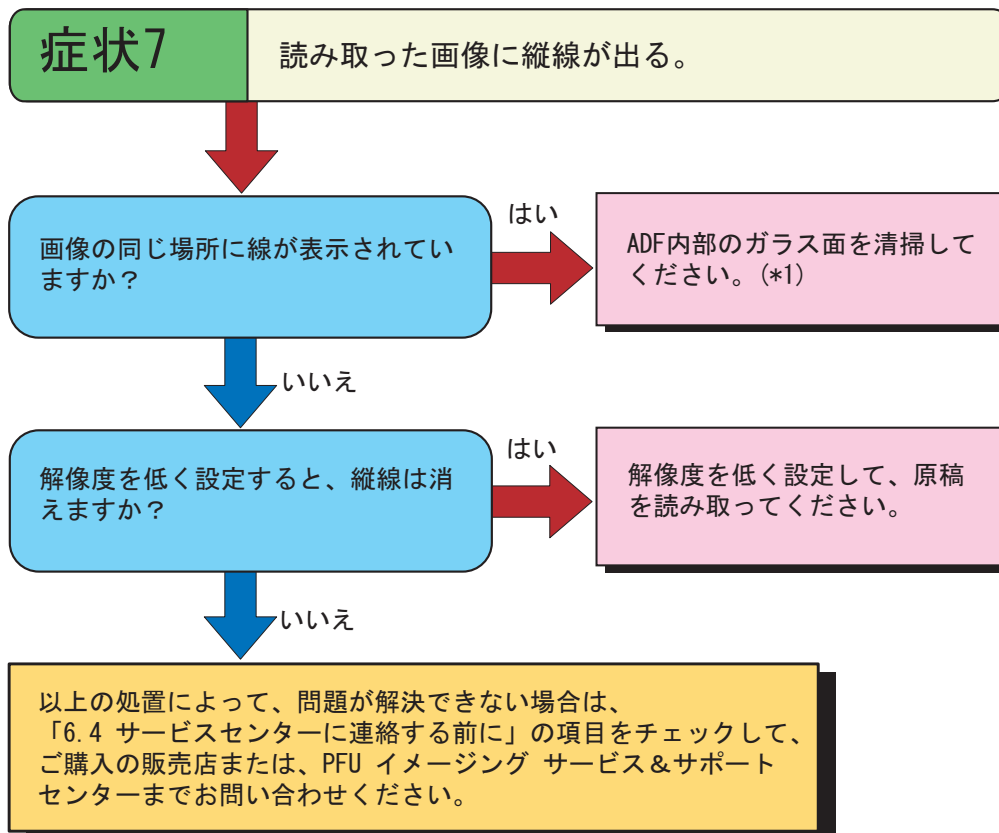
- (* 1) 絵や写真を単純に2値化（白黒化）すると、画像がオリジナルと著しく異なることがあります。スキャナドライバの設定画面から設定可能な場合は、画像タイプを「ハーフトーン」、[グレースケール] に設定して読み取ってください。
- (* 2) ガラスの清掃方法については、「4.5 搬送路およびセンサーの清掃」（119 ページ）を参照してください。



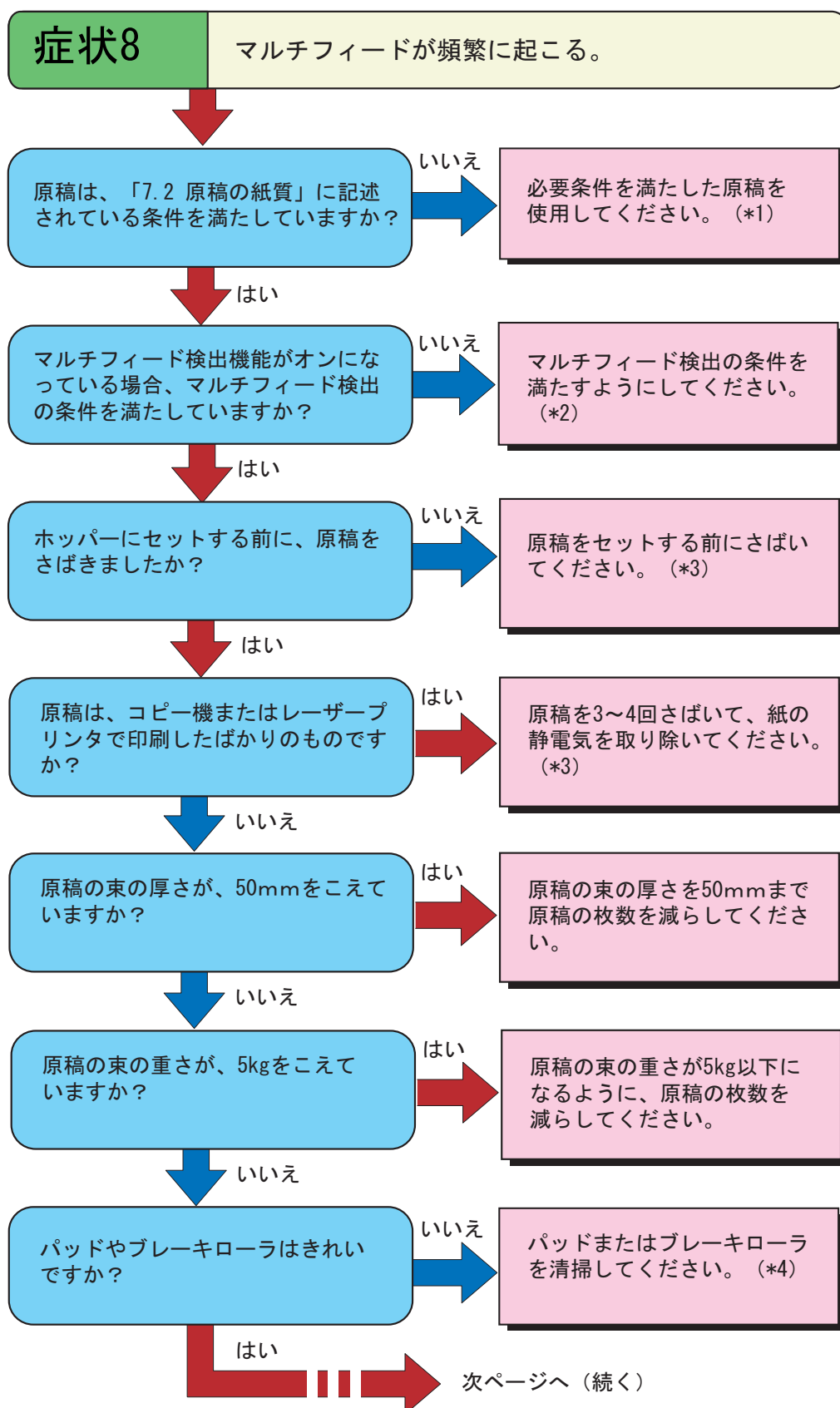
- (* 1) ハーフトーン、グレースケール、カラーで読み取ると、文字や線画の読み取り結果が鮮明でないことがあります。スキャナドライバの設定画面から設定できる場合は、画像タイプを「2値白黒」を設定してください。
- (* 2) ガラスの清掃方法については、「4.5 搬送路およびセンサーの清掃」(119 ページ)を参照してください。

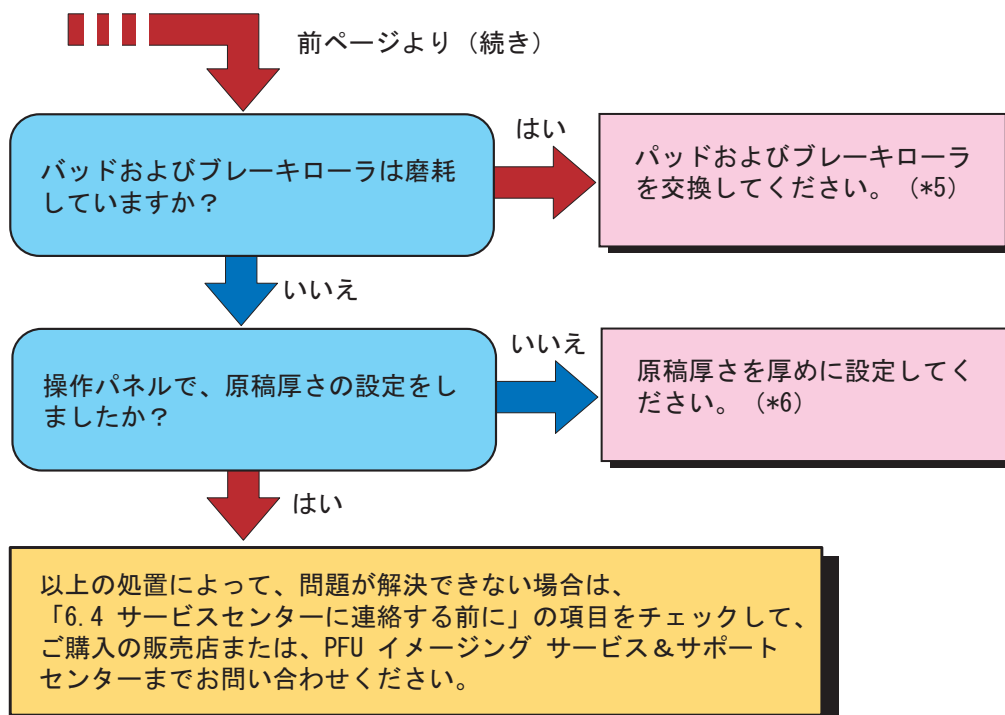


(*) 汚れている箇所の清掃方法については「4 日常のお手入れ」(105 ページ)を参照してください。

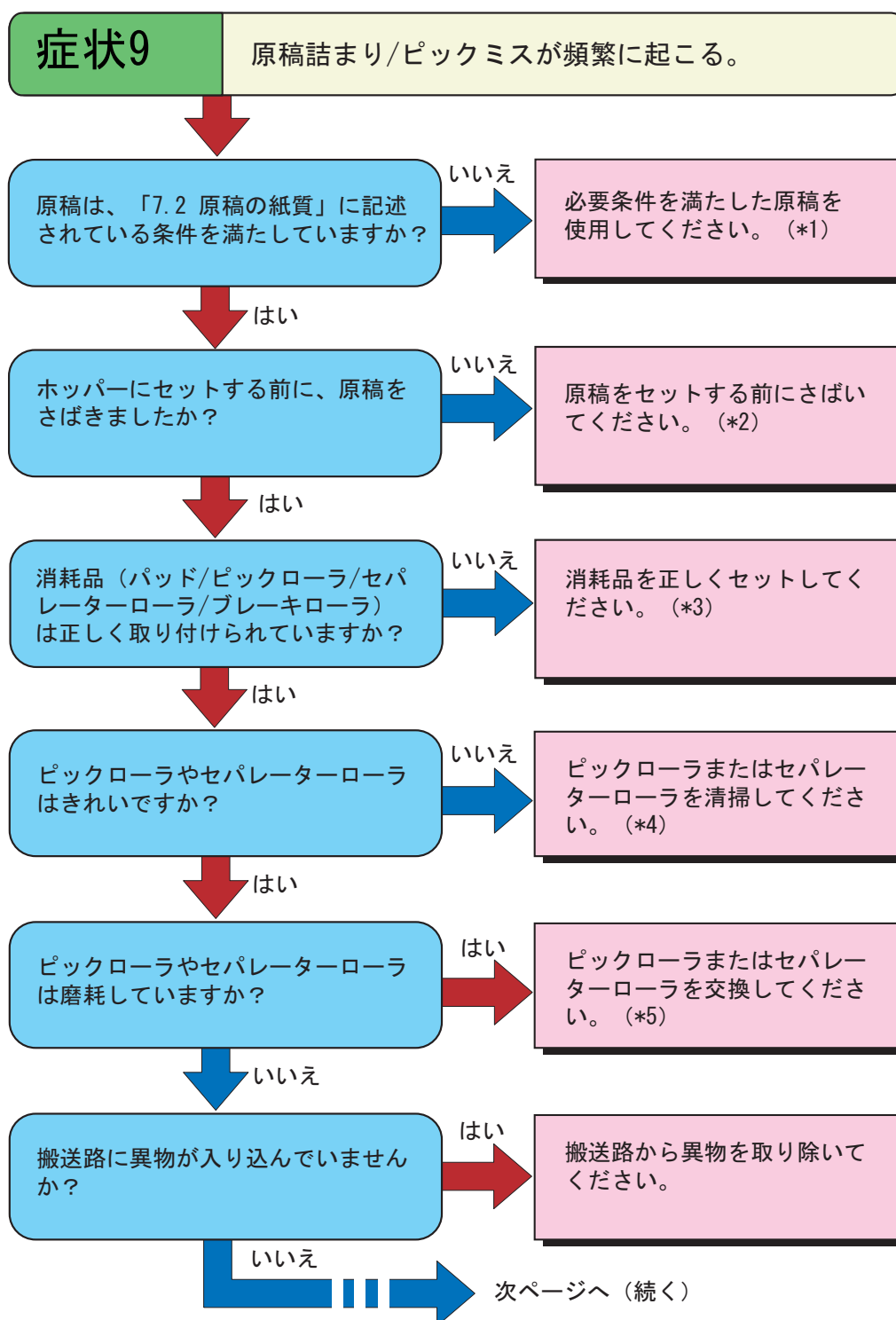


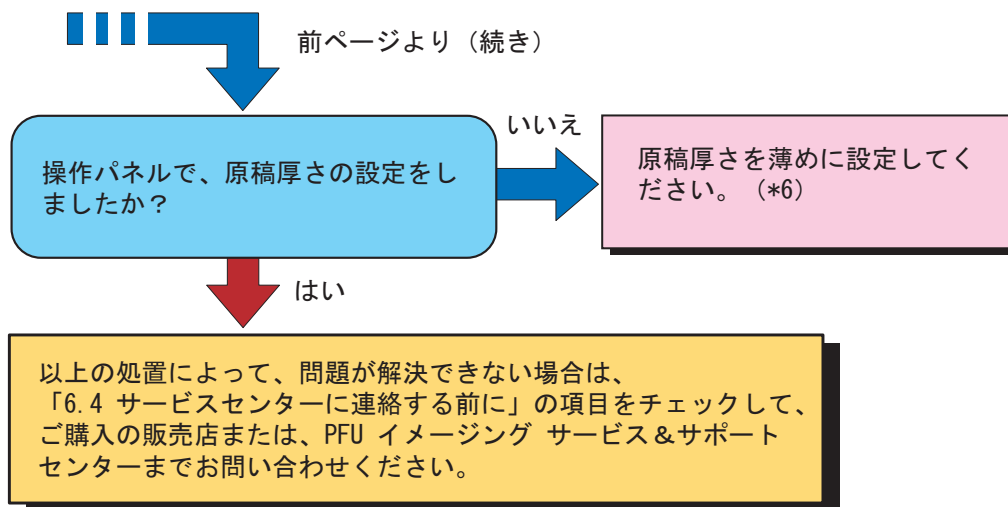
(*) ガラスの清掃方法については、「4.5 搬送路およびセンサーの清掃」(119 ページ)を参照してください。



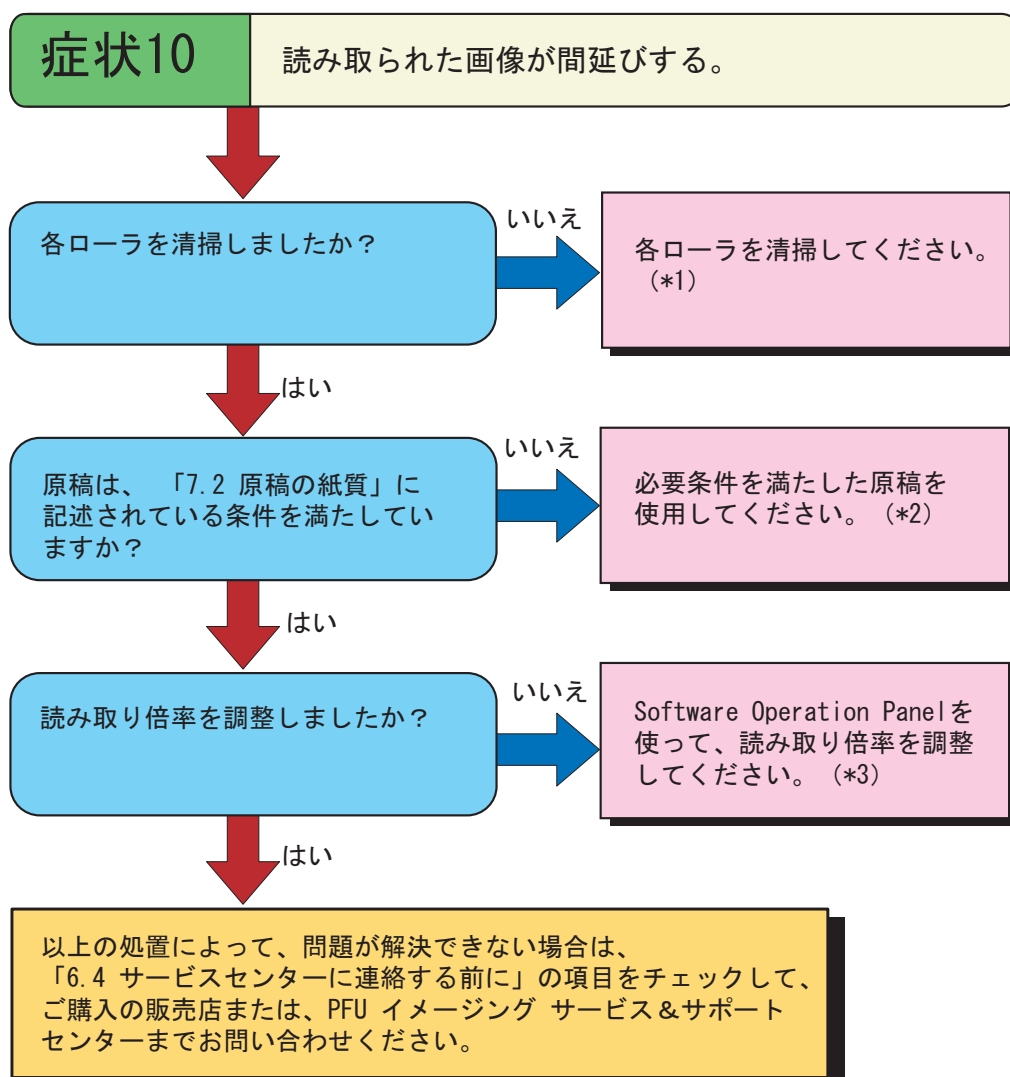


- (* 1) 必要条件については「7.2 原稿の紙質」（165 ページ）を参照してください。
- (* 2) マルチフィードの検出条件については「7.5 マルチフィードの検出条件」（169 ページ）を参照してください。
- (* 3) 原稿のさばき方については、「2.6 ホッパーへの原稿のセット」（17 ページ）を参照してください。
- (* 4) パッド/ブレーキローラの清掃方法については「4 日常のお手入れ」（105 ページ）を参照してください。
- (* 5) パッド/ブレーキローラの交換方法および取り付け方法については「5 消耗品の交換」（125 ページ）を参照してください。
- (* 6) 原稿厚さの設定方法については、「2.9 原稿厚さの設定」（29 ページ）を参照してください。

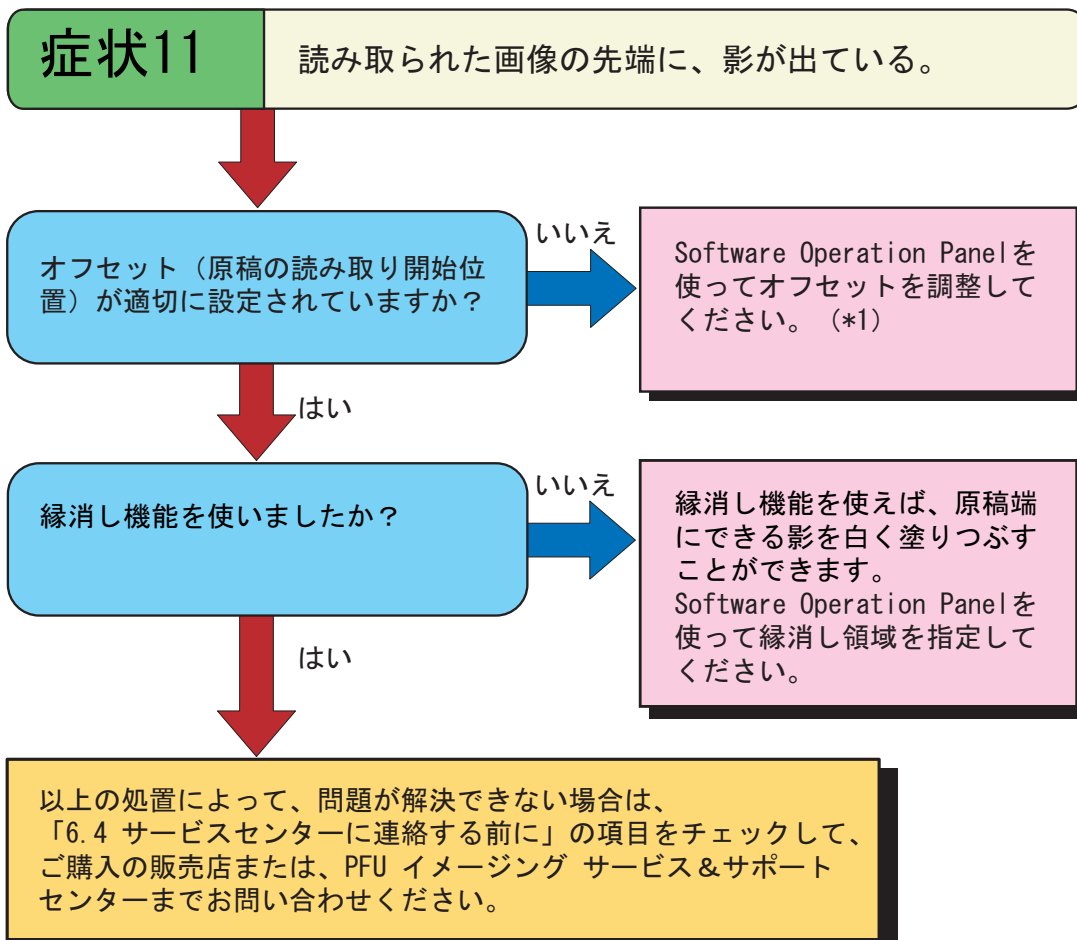




- (* 1) 必要条件については「7.2 原稿の紙質」(165 ページ)を参照してください。
- (* 2) 原稿のさばき方については、「2.6 ホッパーへの原稿のセット」(17 ページ)を参照してください。
- (* 3) 消耗品のセット方法については、「5 消耗品の交換」(125 ページ)を参照してください。
- (* 4) ピックローラ/セパレーターローラの清掃方法については「4 日常のお手入れ」(105 ページ)を参照してください。
- (* 5) ピックローラ/セパレーターローラの交換方法および取り付け方法については「5 消耗品の交換」(125 ページ)を参照してください。
- (* 6) 原稿厚さの設定方法については、「2.9 原稿厚さの設定」(29 ページ)を参照してください。



- (* 1) 各種ローラの清掃方法については「4 日常のお手入れ」(105 ページ)を参照してください。
- (* 2) Software Operation Panel については、「8 スキャナの設定」(175 ページ)を参照してください。
- (* 3) 「7.2 原稿の紙質」(165 ページ)を参照してください。



(* 1) Software Operation Panel については、「8 スキャナの設定」(175 ページ) を参照してください。

6.4 サービスセンターに連絡する前に

当社のサービスセンター（PFU イメージングサービス&サポートセンター）に連絡する前に、以下の項目をお調べ願います。

■ 概要

調べる項目	調査結果
装置名	(例) fi-5900C 装置名については「6.5 装置ラベルの確認」(161 ページ)を参照してください。
製造番号 (シリアルナンバー)	(例) 000001 製造番号については「6.5 装置ラベルの確認」(161 ページ)を参照してください。
製造年月	(例) 2005-12 (2005 年 8 月) 製造年月については「6.5 装置ラベルの確認」(161 ページ)を参照してください。
購入年月日	
症状	
故障頻度	
保証書の有無	

■ エラーの状況

■ パソコン接続時の問題

調べる項目	調査結果
OS (Windows) の種類	
画面のエラーメッセージ	
インターフェースの種類	(例) SCSI インターフェース
インターフェースコントローラの種類	(例) Adaptec 社製 SCSI Card 2940Au

■ 搬送系の問題

調べる項目	調査結果
原稿の種類	
主な使用目的	
最新の清掃年月日	
消耗品の交換年月日	
装置パネルの状況	

■ 画像系の問題

調べる項目	調査結果
スキャナドライバの種類と版数	
インターフェースコントローラの種類	(例) Adaptec 社製 SCSI Card 2940Au
OS (Windows) の種類	
アプリケーションソフトウェアの種類	(例) ScandAll 21, Acrobat

■ その他

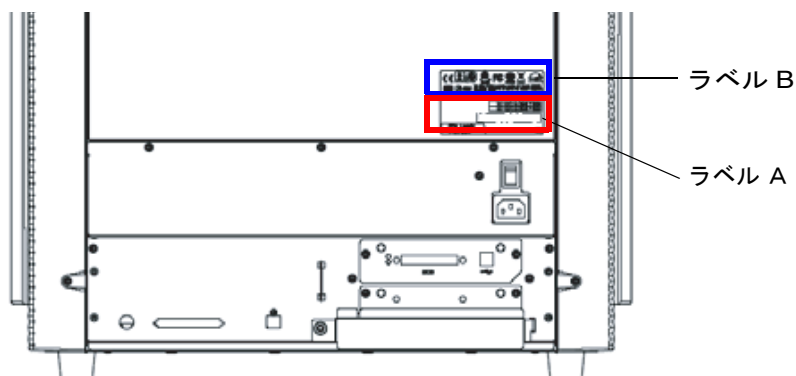
調べる項目	調査結果
原稿と出力紙の両方を、Eメール、またはFaxで送ることは可能ですか？	

6.5 装置ラベルの確認

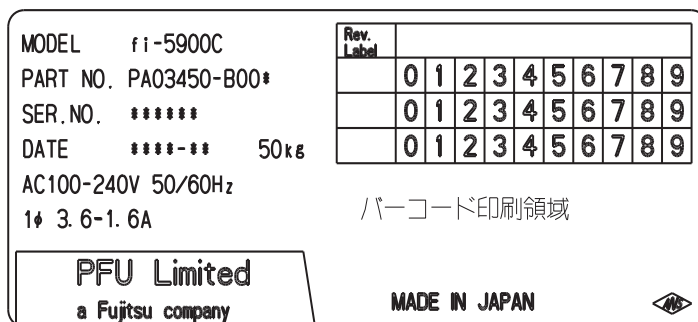
ここでは、ラベルの確認のしかたについて説明します。

■ 2つのラベルの位置

2つのラベルの位置を以下に示します。



ラベル A (例): 装置の情報を示しています。



ラベル B (例): 装置が適合する規格について示しています。



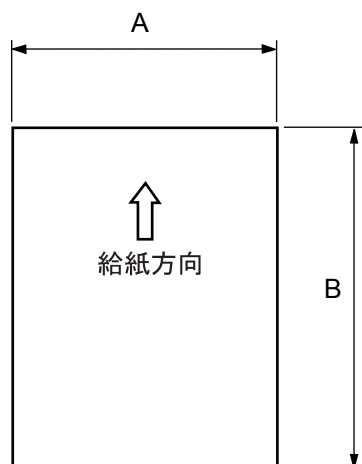
7 原稿について

この章では、ADF が正しく動作するために必要な原稿のサイズと原稿の紙質について説明します。

7.1 原稿のサイズ	164
7.2 原稿の紙質	165
7.3 ホッパーにセットできる原稿の枚数	167
7.4 穴をあけてはいけない領域	168
7.5 マルチフィードの検出条件	169
7.6 背景色の領域の制限	170
7.7 ジョブ区切りシート	171
7.8 混載条件	172

7.1 原稿のサイズ

以下に読み取り可能な原稿のサイズを示します。



最大		最小	
A	B	A	B
304.8 (12 インチ)	431.8 * (17 インチ)	53	74

(単位 : mm)

* 長尺帳票読み取り時は、以下の長さまで読み取り可能です。

- 201dpi 以上の場合 : 863mm (34 インチ)

- 200dpi 以下の場合 : 3 メートル

7.2 原稿の紙質

本装置に使用できる原稿の種類と厚さ、および事前の注意について説明しています。

■ 原稿の種類

原稿として推奨される用紙の種類は以下のとおりです。

- 上質紙
- 中質紙

上記以外の種類の用紙を使用する時には、読み取り操作を実行する前に、読み取りできるかどうかを原稿と同質の用紙で確認してください。

■ 原稿の厚さ

紙厚は坪量と呼ばれる重さで表します。使用可能な坪量は以下のとおりです。

31 ~ 209.3 g/m² (ただし、B4 サイズ以上は 52 ~ 157 g/m²)

■ 事前の注意

以下の原稿はうまく読み取れない場合があります。

- 紙厚が一定していない原稿（封筒、写真を貼り付けた原稿など）
- しわがよっていたり、カールしている原稿（[166 ページ](#)のヒントを参照）
- 折れたり、裂けたりしている原稿
- トレーシングペーパー
- コート紙
- カーボン紙
- ノーカーボン紙
- 感光紙
- 端にミシン目や穴あけのある原稿
- 四角形でない原稿
- 非常に薄い原稿
- 写真

また、以下の原稿は使用しないでください。

- クリップまたはステープラーの針が付いた原稿
- インクが乾いていない原稿
- A8 サイズよりも小さいか、A3 サイズよりも大きい原稿
- 紙以外のもの：布、金属箔、OHP フィルム
- 証書や金券など、媒体が傷ついたり汚れたりしてはならない重要書類



ヒント

- 半透明の原稿を読み取る時は、「明るさ」を明るめに設定してください。
- ローラが汚れないようにするために、鉛筆で塗りつぶした原稿の読み取りは避けてください。やむをえずこのような原稿を読み取る場合は、頻繁に清掃してください。
- ピックミスや原稿づまり、マルチフィードが頻繁に発生する場合は、「2.9 原稿厚さの設定」(29 ページ)を参照してください。



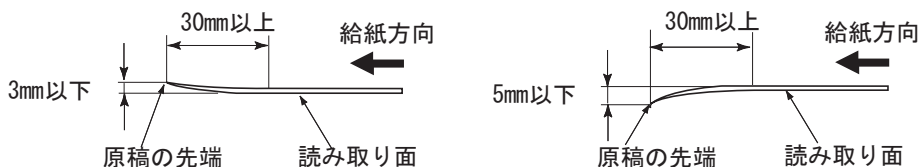
まって!

- ノーカーボン紙は、パッドや原稿を送るローラ類（ピックアップローラなど）を損なうような化学物質を含んでいますので、以下のことに注意してください。
清掃 : 原稿づまりが頻繁に起きるときは、パッドと各種ローラを清掃してください。パッドと各種ローラの清掃方法については、「4 日常のお手入れ」(105 ページ)を参照してください。
部品の交換 : パッドや各種ローラの寿命は、中質紙の原稿を読み取る場合に比べて短くなる場合があります。
- 中質紙の原稿を読み取った場合、パッドと各種ローラの寿命は、上質紙の原稿を読み取った場合に比べて短くなる場合があります。
- 原稿に貼り付けられた写真やメモ用紙が、原稿を読み取る際にパッドやローラに接触すると、パッドやローラが傷つく可能性があります。
- 写真等の光沢紙を読み取った場合、表面に傷がつく場合があります。



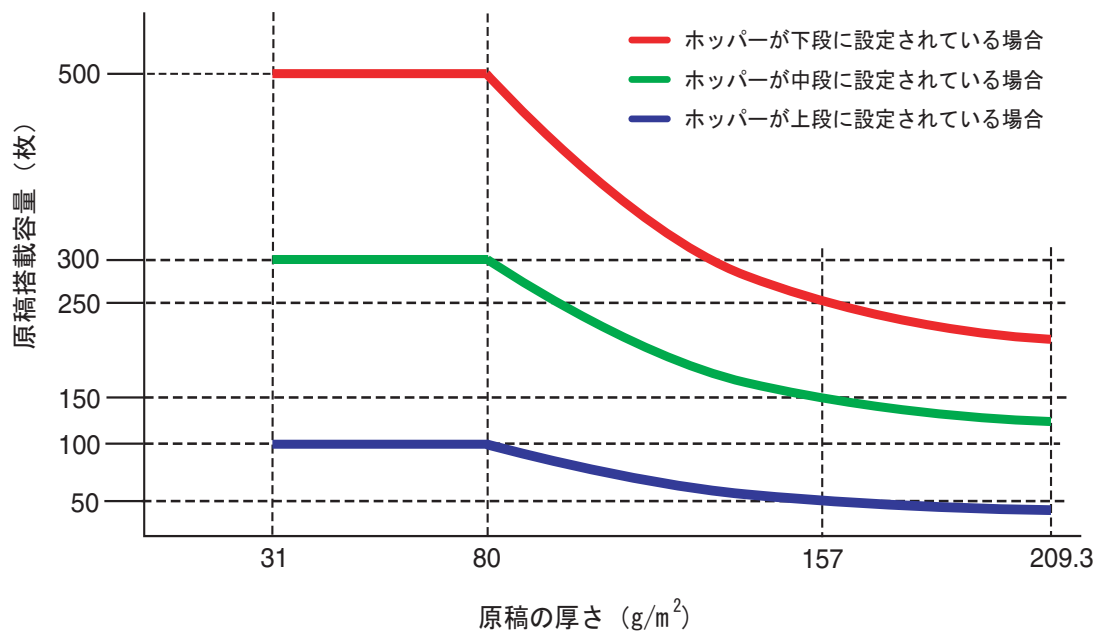
ヒント

すべての原稿は先端が平らでなければなりません。
原稿先端のカールは以下の数値を満たすようにしてください。



7.3 ホッパーにセットできる原稿の枚数

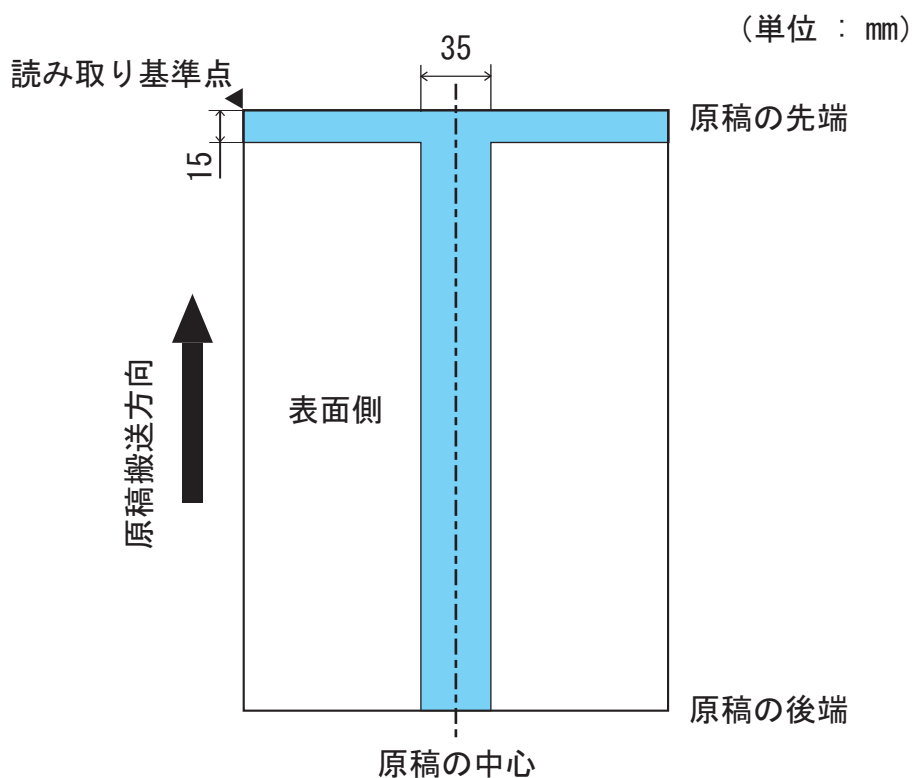
ホッパーにセットできる原稿の枚数は、原稿の厚さで決まります。下記のグラフを参照してください。



原稿の厚さ (質量)	変換表									
g/m ²	31	52	64	75	80	90	104	127	157	209.3
lb	10	14	17	20	21	24	28	34	42	56
Kg/ 連	32	45	55	64.6	69	77.5	90	109.8	135	180

7.4 穴をあけてはいけない領域

以下の図の水色の領域に穴があると、エラーの原因となることがあります。
ジョブ区切りシートの形状については「7.7 ジョブ区切りシート」(171 ページ) を参照してください。



ヒント

原稿の中央 35mm の領域については、原稿セット位置を左右にずらすことによって回避することができます。

7.5 マルチフィードの検出条件

マルチフィードの検出は、原稿の重なり、原稿の長さ、あるいはこれらを組み合わせてチェックします。検出を正しく行うためには以下の条件が必要です。

■原稿の重なりをチェックする場合

- 原稿の厚さ：31 ～ 209.3g/m² (8.3 ～ 56.1lb)
- 原稿の中央、左側、右側の 35 mm (1.4 インチ) の領域には、穴あけをしてはいけません。(図 1 参照)
- 原稿の中央、左側、右側の 35 mm (1.4 インチ) の領域には、のりなどで他の原稿を貼り付けてはいけません。(図 1 参照)

■原稿の長さをチェックする場合

- 原稿の長さのばらつき：1 %、またはそれ以下
- 原稿の中心線を挟む 35mm (1.4 インチ) の領域には穴あけをしてはいけません。(図 2 参照)

■原稿の重なりと長さの両方をチェックする場合

- 原稿の厚さ：31 ～ 157g/m² (8.3 ～ 42lb)
- 原稿の長さのばらつき：1 %、またはそれ以下
- 原稿の中央、左側、右側の 35 mm (1.4 インチ) の領域には、穴あけをしてはいけません。(図 1 参照)
- 原稿の中央、左側、右側の 35 mm (1.4 インチ) の領域には、のりなどで他の原稿を貼り付けてはいけません。(図 1 参照)

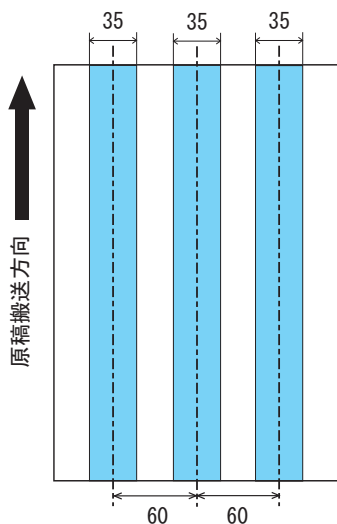


図1

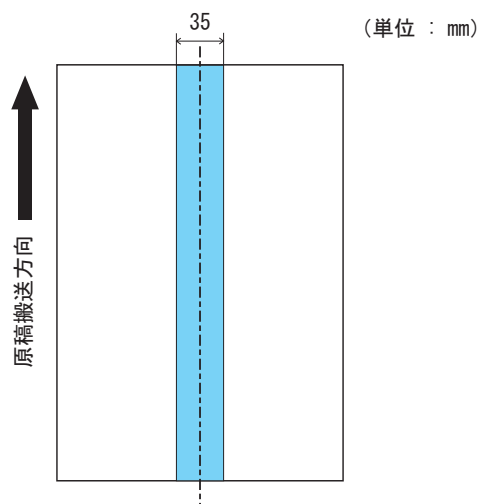


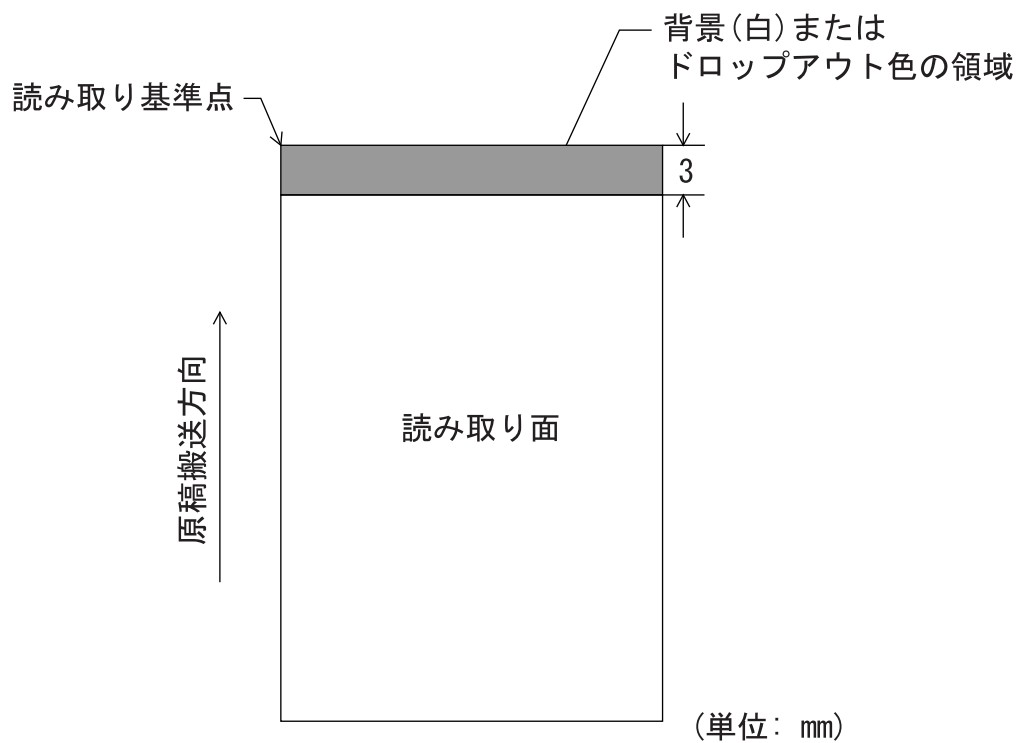
図2



- 原稿の重なりを検出する場合、密着した原稿（のり付け、静電気による貼りつき）では、マルチフィード検出率が落ちる場合もあります。
- 図 1 の領域は、Software Operation Panel を使って変更することができます。詳しくは、「[8.4 マルチフィード検出の設定](#)」（188 ページ）を参照してください。

7.6 背景色の領域の制限

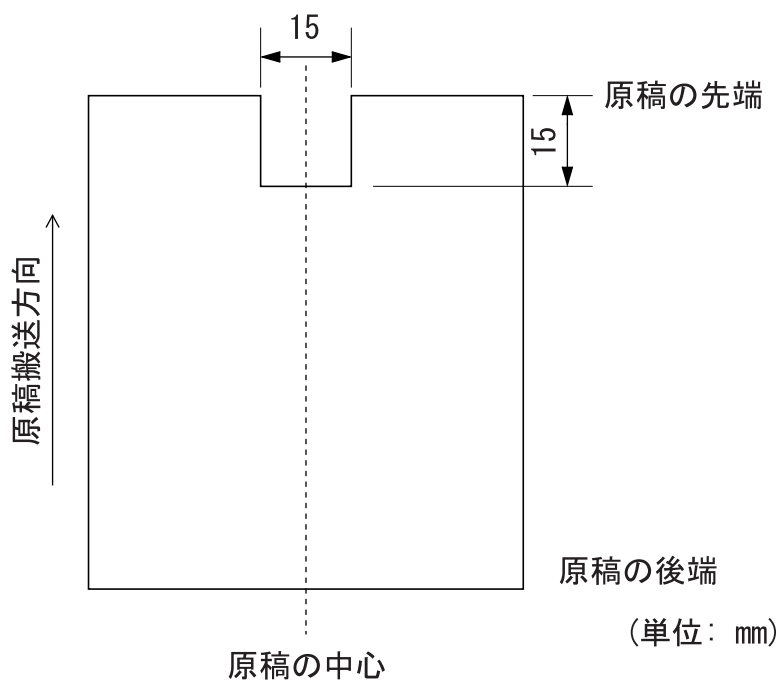
下図のように読み取り領域（両面）の上端 3mm は、白地（原稿の地色）とします。
「下地追従」を「有効」にした場合、この領域（地色域）は原稿の地色またはドロップアウトカラーでなければなりません。
地色域に文字・枠・割り印などがある原稿は、読み取り時に「下地追従」を「無効」にしてください。



7.7 ジョブ区切りシート

1. シートの形状

代表的なジョブ区切りシートの形状を以下に示します。



2. 原稿の仕様

原稿の幅は A4 の幅 (210mm) 以上にしてください。

7.8 混載条件

本装置で、厚み／摩擦係数／サイズの異なる原稿を混載して読み取る場合は、以下の制限があります。混載して読み取る場合は、必ず、事前に搬送性能の確認を行ってください。

(※読み取り方法については、「3.3 サイズの違う原稿の読み取り」(73 ページ)を参照してください。)

■ 原稿の種類

原稿のスキ目方向（紙の繊維の並んだ方向）を、搬送方向にあわせてください。

■ 原稿の厚さ

厚さの異なる原稿を混載する場合、以下の厚さのものを使用してください。

31 ～ 209.3g/m² (8.3 ～ 56.1lb; 0.04 ～ 0.25mm)

ただし、B4 サイズ以上は 52 ～ 157 g/m² (14 ～ 42lb)

■ 原稿の摩擦係数

原稿に使う用紙は、同一メーカーの同一銘柄のものを推奨します。

いろいろな用紙メーカー／銘柄が混載されると、摩擦係数の差が大きくなり、搬送性能に影響を及ぼす場合があります。

推奨摩擦係数は以下の通りです。

0.35 ～ 0.60 (紙間摩擦係数参考値)

■ 原稿のサイズ

サイズの異なる原稿を混載する場合は、以下の範囲でご使用ください。



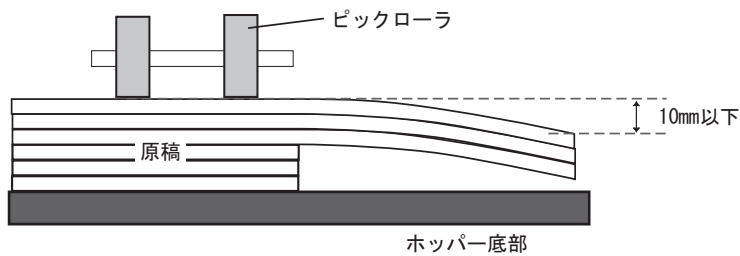
- 異なるサイズの原稿を混載して読み取る場合、すべての原稿に対して、ホッパーサイドガイドが機能しないので、スキューしやすくなります。「自動用紙サイズ検出」機能を有効にして読み取ることを推奨します。
- 「長さの違いを検出」によるマルチフィード検出を、併用することはできません。



最大原稿サイズ		A3	DL	B4	LTR	A4	B5	A5	B6	A6	B7	A7	B8	A8
	幅 (mm)	297	279	257	216	210	182	149	129	105	91	74.3	64.3	52.5
最小原稿サイズ	A3	297	■											
	DL	279	■	■										
	B4	257	■	■	■									
	LTR	216	■	■	■	■								
	A4	210	■	■	■	■	■							
	B5	182	■	■	■	■	■	■						
	A5	149			■	■	■	■	■					
	B6	129				混載可能範囲			■					
	A6	105				■	■	■	■	■	■			
	B7	91					■	■	■	■	■	■		
	A7	74.3						■	■	■	■	■	■	
	B8	64.3							■	■	■	■	■	■
	A8	52.5												■

DL:11x17, LTR: レターサイズ

幅の狭い媒体の上に幅の広い媒体を混載する場合、原稿が垂れて引っ掛かり、搬送に悪影響を及ぼす可能性があります。
 原稿の垂れ下がり量は、以下の数値を満たすようにしてください。



8 スキャナの設定

この章では、Software Operation Panel を使ったスキャナの設定方法について説明します。

8.1 スキャナの設定	177
8.2 省電力設定	185
8.3 オフセット / 倍率の設定	186
8.4 マルチフィード検出の設定	188
8.5 手挿入読み取り時のマルチフィード 検出	194
8.6 縁消し (ADF) 設定	195
8.7 ドロップアウトカラー設定	197
8.8 プレピックの設定	198
8.9 縁消し (自動用紙サイズ検出) 設定	199
8.10 インテリジェントマルチフィード設定	201
8.11 給紙のリトライ回数	202
8.12 電源切断時の用紙厚さ設定	203
8.13 清掃周期設定	204
8.14 寿命設定カウンタの設定	205
8.15 原稿搬送間隔の設定	206
8.16 薄紙モード指定	207
8.17 ソフトピック設定	208
8.18 給紙ジャム検知設定	209
8.19 自動用紙サイズ検出時のバウンダリ 設定	210
8.20 SCSI バス幅の設定	211
8.21 カラー / モノクロ自動判別の設定	212
8.22 ブザーの設定	213
8.23 読み取り範囲外の用紙搬送時のジャム検知設定	214

8.24 インプリンタの選択	215
8.25 手挿入時のタイムアウト時間の設定	216
8.26 タブ付き原稿読み取り設定	217
8.27 マルチフィード発生時の原稿停止位置設定	218
8.28 オーバースキャン読み取り制御の設定	219
8.29 読み取りの一時停止機能	221

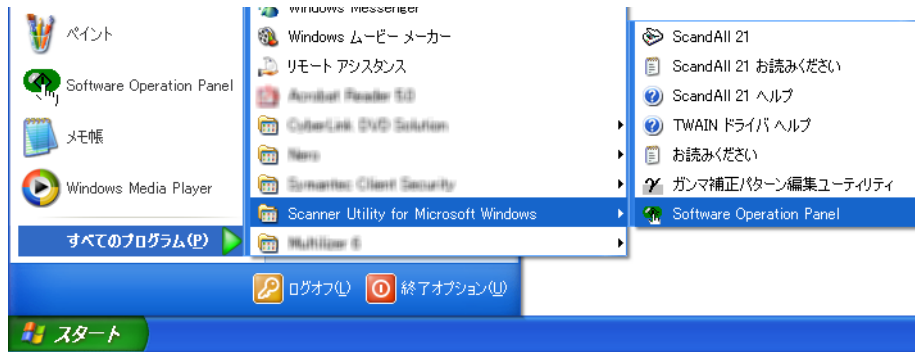
8.1 スキャナの設定

Software Operation Panel はスキャナドライバ (TWAIN/ISIS) と同時にインストールされます。このアプリケーションを利用することで、fi-5900C の様々な機能を設定することが可能です。

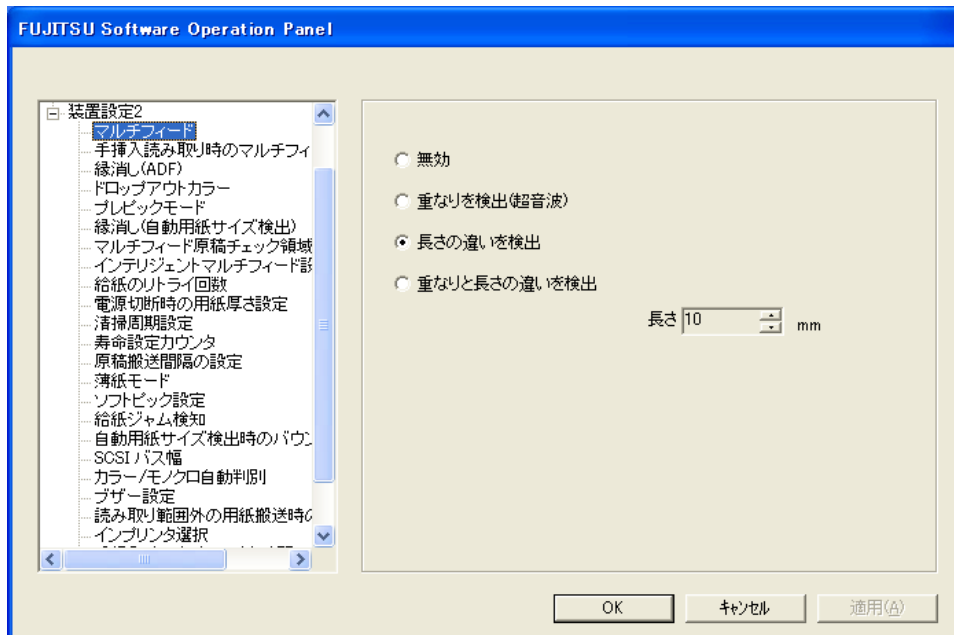
■ 起動方法

＜パソコンから起動する場合＞


1. スキャナとパソコンが接続されていることを確認し、スキャナの電源を投入します。
2. [スタート] メニューから、[すべてのプログラム] → [Scanner Utility for Microsoft Windows] → [Software Operation Panel] の順に選択します。



⇒ 「Software Operation Panel」の画面が表示されます。



<スキャナから起動する場合>

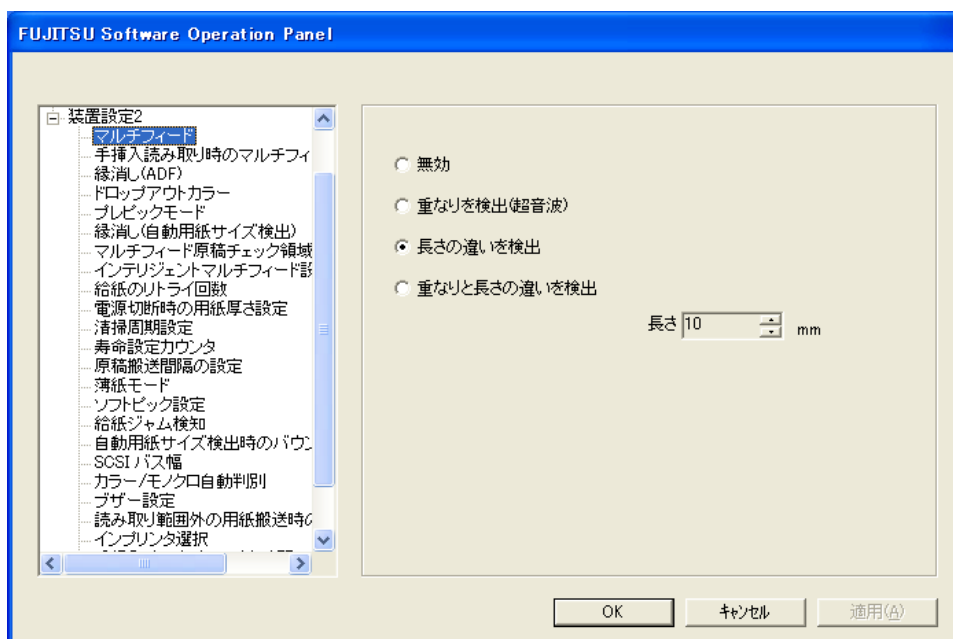
1. スキャナとパソコンが接続されていることを確認し、スキャナの電源を投入します。
2. 操作パネル上の [Function] ボタン  を押して、ファンクションナンバーディスプレイ

レイに  を表示させます。

[Function] ボタンを押す度に、ファンクションナンバーディスプレイの表示が、「1」→「2」→...→「9」→「C」と変化します。

3. [Send to]  ボタンを押します。

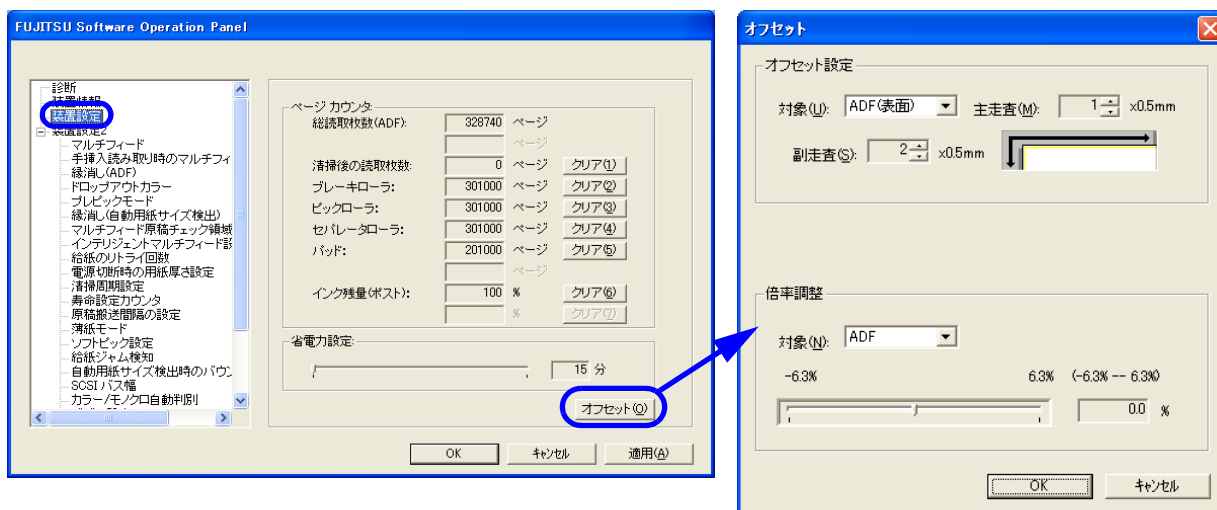
⇒「Software Operation Panel」の画面が表示されます。



■ 設定項目

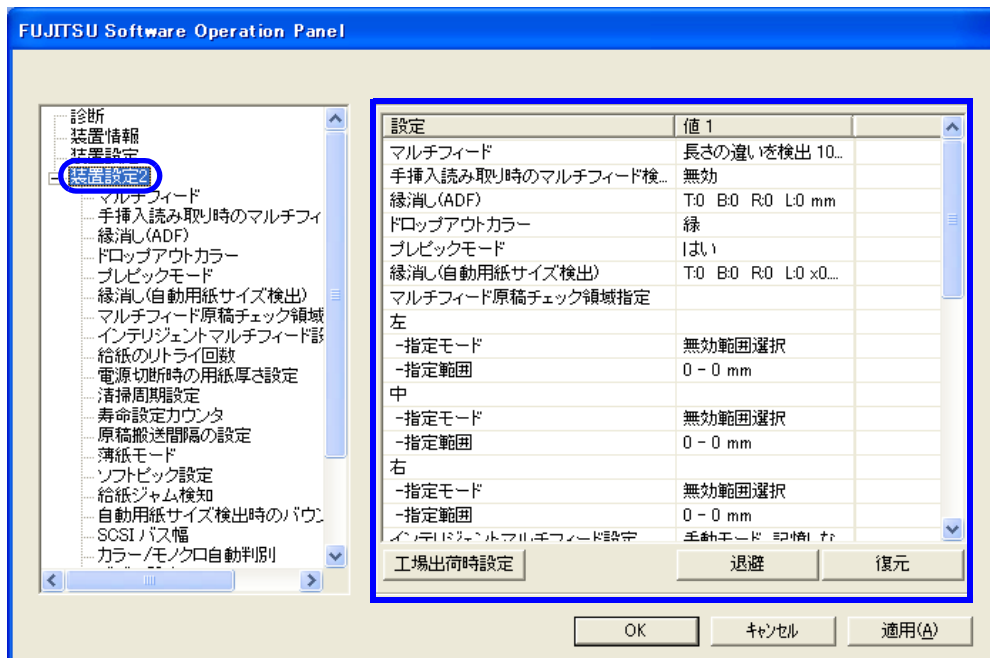
Software Operation Panel では、パソコンに接続されているスキャナに対して以下のような設定をすることができます。

[装置設定]



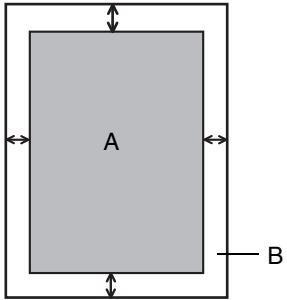
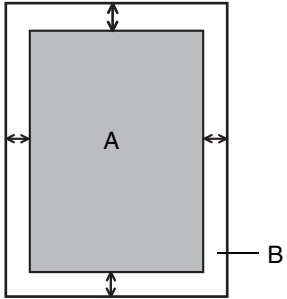
項目	説明	選択可能なパラメータ	工場出荷時
ページカウンタ (消耗品カウンタ) 「5.2」 (127 ページ)	消耗品の交換時期を確認するために使用します。 また消耗品を交換したときや清掃を行ったときは、この機能を使ってカウンタをリセットします。	パッド/ピックアップローラ/セパレーターローラ/ブレイキローラ インク残量 (インプリンタ搭載時のみ) 清掃後の読取枚数	—
省電力設定 「8.2」 (185 ページ)	省電力モードに入るまでの待機時間を設定します。	15 分～ 55 分の範囲で設定 (5 分刻みで設定)	15 分
オフセット設定 「8.3」 (186 ページ)	原稿の読み取り開始位置のズレを調整します。	左右：-2 ～ 3mm の範囲で設定 (0.5mm 刻みで設定) 上下：-2 ～ 3mm の範囲で設定 (0.5mm 刻みで設定)	左右：0mm 上下：0mm
倍率調整 「8.3」 (186 ページ)	搬送方向の読み取り倍率を調整します。	-6.3% ～ 6.3% の範囲で設定 (0.1% 刻みで設定)	0%

[装置設定 2]



設定項目を選択すると、右に設定内容（パラメータ）が表示されます。

項目	説明	選択可能なパラメータ	工場出荷時
マルチフィード 「8.4」 (188 ページ)	マルチフィードの検出方法を設定します。重なり、原稿の長さ、または両方を監視し、マルチフィードを検出します。	無効 / 重なりを検出 / 長さの違いを検出 / 重なりと長さの違いを検出 長さ (長さの違いとして検出される長さ ; 10/15/20mm から選択)	重なりを検出
手挿入読み取り時のマルチフィード検出 「8.5」 (194 ページ)	手挿入モード時にマルチフィード検出を有効にしたい場合に使用します。	無効 / ドライバ設定に従う	無効

項目	説明	選択可能なパラメータ	工場出荷時
縁消し (ADF) 「8.6」 (195 ページ)	読み取られた画像の端面を指定された幅だけ白または黒で塗りつぶします。 裏当て (背景色) が、白の場合は白色で塗りつぶし、黒の場合は黒色で塗りつぶします。	上端 / 左端 / 右端 : 0 ~ 15mm 下端 : -7 ~ 7mm (1mm 刻みで設定可能)  (A: 画像領域、B: 縁消し領域、A+B: 出力領域)	上 / 下 / 左 / 右 : 0mm
ドロップアウトカラー 「8.7」 (197 ページ)	指定した色を除いて原稿を読み取ります。(2 値白黒 / グレースケールモード時のみ)	赤 / 緑 / 青 / なし	緑
プレピックモード 「8.8」 (198 ページ)	処理速度を優先する場合は [はい] を選択します。そうでない場合は [いいえ] を選択します。	はい / いいえ	はい
縁消し (自動用紙サイズ検出) 「8.9」 (199 ページ)	自動用紙サイズ検出指定時の縁消し範囲を指定します。 読み取られた画像の端面を指定された幅だけ白で塗りつぶします。	上端 / 下端 / 左端 / 右端 : 0 ~ 7.5mm (0.5mm 刻みで設定可能)  (A: 画像領域、B: 縁消し領域、A+B: 出力領域)	上 / 下 / 左 / 右 : 0mm

項目	説明	選択可能なパラメータ	工場出荷時
マルチフィード原稿 チェック領域指定 「8.4」 (188 ページ)	<ul style="list-style-type: none"> 選択範囲：ここで設定する範囲をまとめて有効にする場合にチェックします。 有効/無効:左/中/右それぞれ個別にマルチフィードを行うかどうかを設定します。 開始位置：範囲の開始位置を原稿先端からの長さ (mm) で指定します。 終了位置：範囲の終了位置を原稿先端からの長さ (mm) で指定します。 	有効 / 無効	無効
		有効 / 無効	無効
		0 ~ 510mm、2mm 毎	0mm
		0 ~ 510mm、2mm 毎	0mm
インテリジェントマルチフィード設定 「8.10」 (201 ページ) 「3.12」 (99 ページ)	原稿の決まった位置に同じ大きさの紙が貼られている場合に、その貼付位置を装置に認識させ、マルチフィード検出をさせなくすることができます。ただし、マルチフィード設定 (「8.4 マルチフィード検出の設定」 (188 ページ)) で、あらかじめ " 重なり検出 " に設定しておく必要があります。	手動モード / 自動モード 1 / 自動モード 2	手動モード
	電源切断時にマルチフィードパターンを記憶するかを選択します。	記憶する / 記憶しない	記憶しない
給紙のリトライ回数 「8.11」 (202 ページ)	給紙時 (ピック動作時) のリトライ回数を減らしたい時に設定します。	1 ~ 12 回	12 回
電源切断時の用紙厚さ設定 「8.12」 (203 ページ)	電源切断時に操作パネル上の用紙厚さ設定を記憶するよう設定できます。	記憶する / 記憶しない	記憶しない
清掃周期設定 「8.13」 (204 ページ)	消耗品の交換時期を表示するために使用します。読み取り枚数がこのカウンタ値を超えたときに、そのカウンタの地色が黄色になります。また、ドライバから清掃要求メッセージを表示するかどうかを指定します。	1,000 枚 ~ 255,000 枚、1,000 枚 毎 清掃要求メッセージ表示：する / しない	10,000 枚 しない
寿命設定カウンタ 「8.14」 (205 ページ)	5.2 項のページカウンタ (消耗品カウンタ) の値が、ここで設定する値を越えた時、カウンタの地色を黄色にします。	各消耗品について 1 万枚 ~ 255 万枚 (1 万枚単位で設定します)	60 万枚

項目	説明	選択可能なパラメータ	工場出荷時
原稿搬送間隔の設定 「8.15」 (206 ページ)	用紙サイズ検出読取で、スキューが大きく、用紙後端の画像が欠ける場合に、原稿間隔を大きくします。 大きくすると読取間隔がおそくなります。	標準～広いの間で4段階設定	標準
薄紙モード 「8.16」 (207 ページ)	薄い原稿を読み取る際に切り替えます。	無効 / 薄紙モード / 超薄紙モード	無効
ソフトピック設定 「8.17」 (208 ページ)	原稿が多数枚同時に給紙されて発生するマルチフィードの頻度が高い場合に設定します。	有効 / 無効	無効
給紙ジャム検知 「8.18」 (209 ページ)	給紙部の原稿づまり検出レベルを設定します。	通常 / 感度一低	感度一低
自動用紙サイズ検出時のバウンダリ 「8.19」 (210 ページ)	自動用紙サイズ検出時のバウンダリ処理を選択します。	切り上げ / 切り捨て / 最適化	切り捨て
SCSI バス幅 「8.20」 (211 ページ)	SCSI 接続時の、データ転送幅を指定します。	16bit (ワイド) / 8bit	16bit (ワイド)
カラー / モノクロ自動判別 「8.21」 (212 ページ)	カラー / モノクロを自動判別する際のスライスレベルを指定します。	1 ~ 255 段階	5
ブザー設定 「8.22」 (213 ページ)	原稿づまりやマルチフィードが発生した場合にブザーを鳴らすかどうかを指定します。	ブザー無効 / ブザー有効	ブザー無効
読み取り範囲外の用紙搬送時のジャム 「8.23」 (214 ページ)	異常スキューが発生して、原稿が読み取り保証領域外を通過した場合に、原稿づまりと判断するかどうかを指定します。	有効 / 無効	無効
インプリンタ選択 「8.24」 (215 ページ)	プレ / ポストインプリンタオプション (別売) を装備している場合に、どちらのインプリンタを使用するかを選択します。	通常 (ホスト指定に従う) / 強制プレインプリンタ選択 / 強制プレインプリンタ選択	通常 (ホスト指定に従う)
手挿入時のタイムアウト時間 「8.25」 (216 ページ)	手差しモードを解除するまでの、待機時間を指定します。	5,10,20,30,40,50,60,70,80,90,100,110,120,180,240,300,360,420,480,540,600,900,1200,1500,1800,1999 (秒)	10 秒

項目	説明	選択可能なパラメータ	工場出荷時
タブ付き原稿読取設定 「8.26」 (217 ページ)	用紙後端に仕切り用インデックスや、インデックスシールが貼り付けてある原稿（タブ付き原稿）の場合、自動用紙サイズ検出で読み取る際にインデックス部分を残すことができます。タブ付き原稿を設定した場合、タブの画像は残りますが、読み取り速度がやや低下します。	タブ付き原稿 / タブ無し原稿	タブ無し原稿
MF 発生時の原稿停止位置 「8.27」 (218 ページ)	重なりによるマルチフィードを検出したときの、マルチフィードした原稿の停止位置を選択します。	通常 / 排出口	通常
オーバースキャン読み取り制御の設定 「8.28」 (219 ページ)	オーバースキャン読み取り時に、オーバースキャン量を最適化したときに設定します。	通常 / 最適化	通常
読み取りの一時停止機能 「8.29」 (221 ページ)	読み取り中に、[Send to] ボタンで読み取りを一時停止したいときに設定します。	有効 / 無効	無効

[工場出荷時設定] ボタン

各種設定内容を工場出荷時の状態に戻します。

[退避] ボタン

各種設定内容をパソコン上に退避します。

(他の fi-5900C スキャナ装置に同じ設定を行うときなどに使用します。)



退避は現時点で装置に書き込まれている EEPROM の値を書き出します。直前に値を変更した場合は [適用] ボタンをクリックしてから退避をしてください。



[復元] ボタン

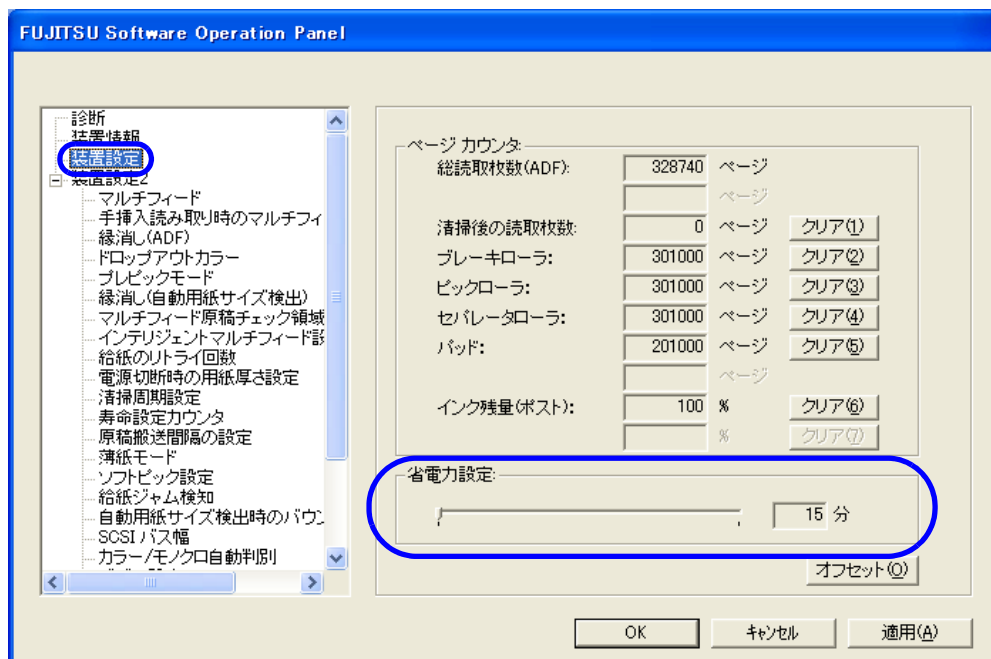
パソコン上に退避した設定内容を装置に復元します。

8.2 省電力設定

本スキャナは、一定時使用しない状態が続くと、自動的に省電力モードに切り替えて、消費電力を抑えます。

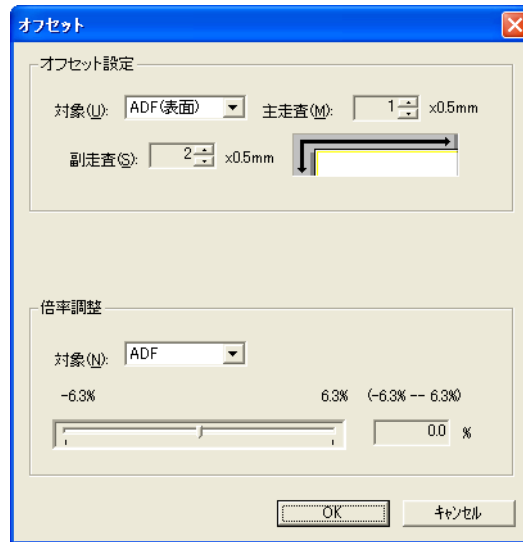
省電力設定は以下のように行います。

1. **Software Operation Panel を起動します。**
「8.1 スキャナの設定」(177 ページ) を参照してください。
2. 画面左のリストから **「装置設定」** を選択します。



3. **スライダを使い、省電力モードに入るまでの待機時間を設定します。**
15 分～55 分の範囲で設定 (5 分刻みで設定) できます。

3. 必要に応じて、オフセット / 副走査方向の倍率調整を行います。



オフセット設定

- 対象 :** オフセット調整を行う対象を、ADF（表）またはADF（裏）から選びます。
- 主走査 :** 主走査方向（幅方向）のオフセットを調整します。
-2mm ~ +3mm の範囲で 0.5mm 刻みで調整可能。
- 副走査 :** 副走査方向（長さ報告）のオフセットを調整します。
-2mm ~ +3mm の範囲で 0.5mm 刻みで調整可能。

倍率調整

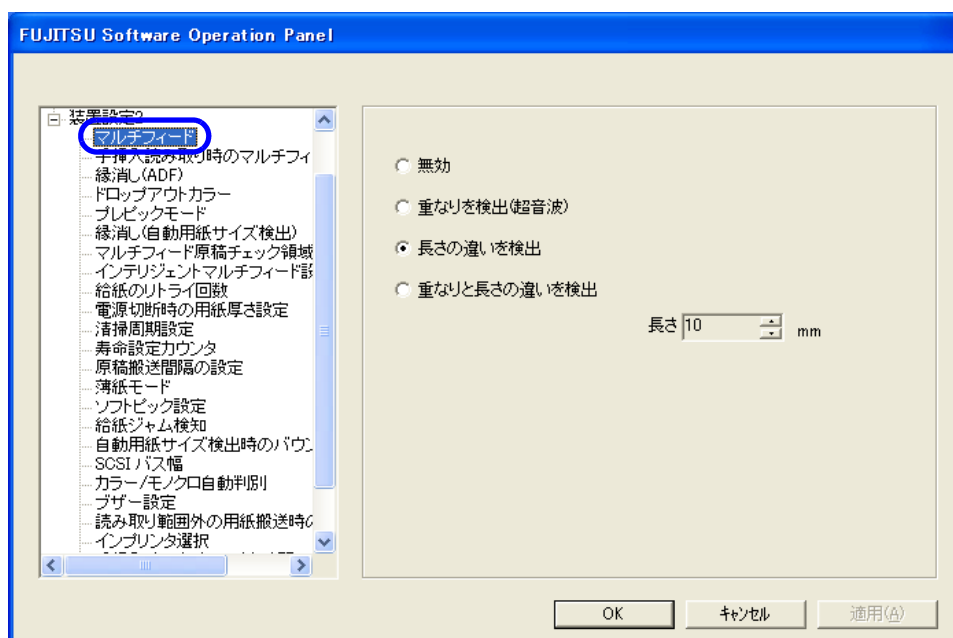
- 対象 :** 倍率調整を行う対象を、ADF（表）またはADF（裏）から選びます。
- 6.3%/6.3% :** 副走査方向（長さ方向）の倍率を調整します。
-6.3% ~ +6.3% の範囲で 0.1% 刻みで調整可能。

8.4 マルチフィード検出の設定

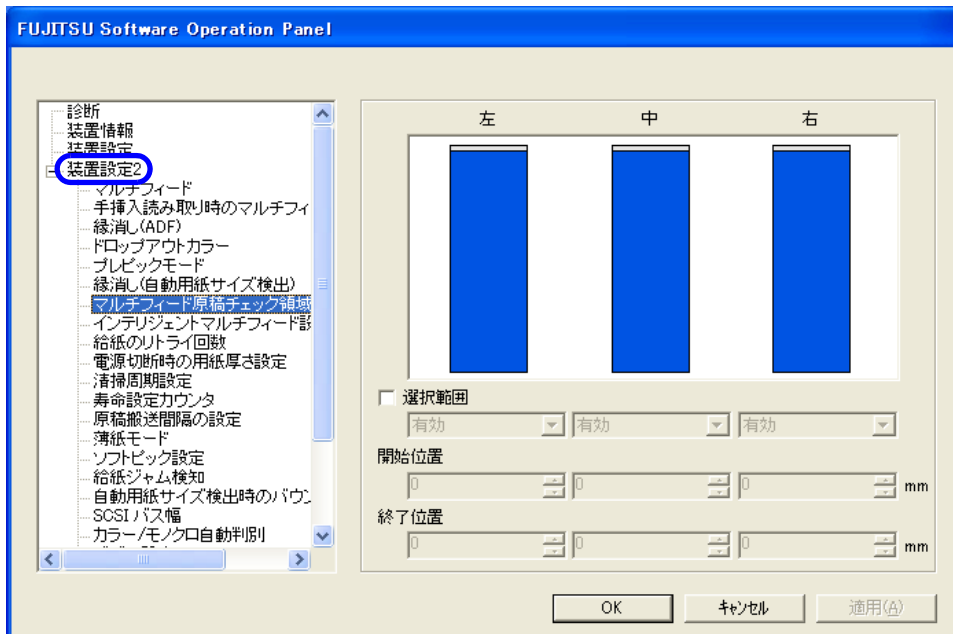
マルチフィードとは、一度に原稿が複数枚重なった状態で給紙されてしまう現象です。気づかずに読み取っていると、後で重要なデータが抜けていたという事態が発生するかもしれません。これを防止するために、本スキャナには、マルチフィード検出機能があります。この機能を有効にしておくと、マルチフィードを検出した時点で、メッセージを表示して、読み取りを中断します。

マルチフィード検出方法の設定は、以下のとおりです。

1. **Software Operation Panel を起動します。**
「8.1 スキャナの設定」(177 ページ) を参照してください。
2. 画面左のリストから **【装置設定 2】** を選択しその下の「マルチフィード」を選択します。

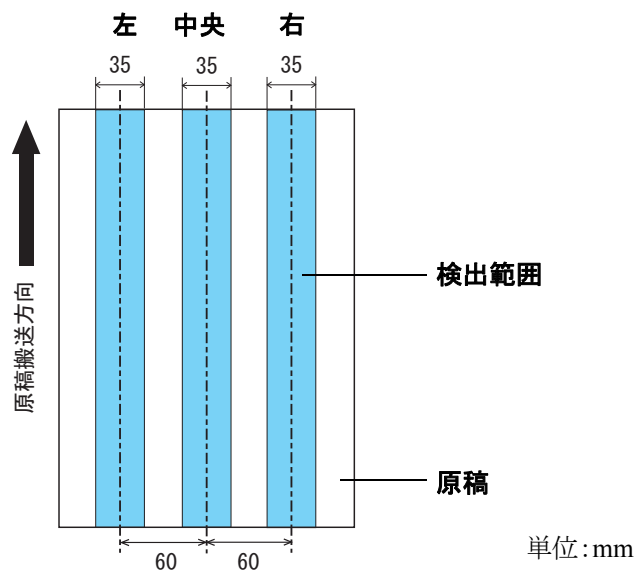


- 画面左のリストから「装置設定2」を選択しその下の「マルチフィード原稿チェック領域指定」を選択します。画面内の「選択範囲」をチェックします。



- 検出範囲を指定します。

選択範囲： 以下の検出範囲を指定するために、最初にチェックマークを入れる必要があります。



選択範囲：	この画面で設定する内容を有効にする時はチェックします。有効にしない場合はチェックを外します。チェックを外すと、開始位置=0 終了位置=0 となり、全範囲についてマルチフィード検出が行なわれます。
無効：	指定した範囲についてマルチフィード検出を行いません。
有効：	指定した範囲についてマルチフィード検出を行います。
開始位置：	範囲指定の開始位置を、原稿の先端からの長さで示します。 設定可能範囲：0~510mm、2mm 刻み、開始位置<終了位置
終了位置：	範囲指定の終了位置を、原稿の先端からの長さで示します。 設定可能範囲：0~510mm、2mm 刻み、開始位置<終了位置



ヒント

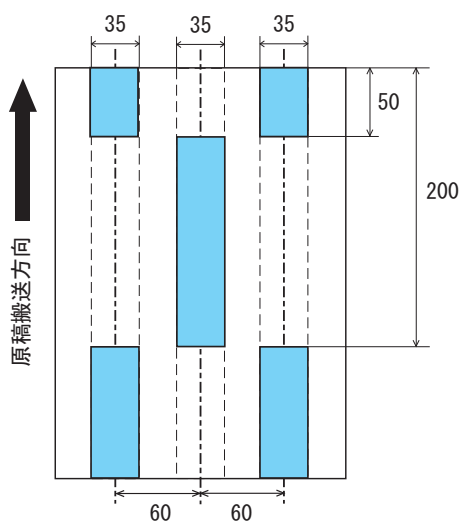
- 開始位置=0、終了位置=0 に設定した場合、無効 / 有効にかかわらず、全範囲についてマルチフィード検出を行います。
- 原稿の全範囲について
マルチフィード検出を無効にしたい場合は、指定モードで「無効」を選択し、開始位置=0、終了位置 \geq 原稿長さ に設定してください。
- 開始位置が、原稿長さよりも大きな値に設定されると、「無効」の場合は、原稿長さ全域が検出範囲となり、「有効」の場合は、マルチフィードが無効になります。
- マルチフィードを検出するには、5mm 以上の長さが必要になります。
有効範囲を指定する場合は、終了位置-開始位置 \geq 6mm になるように設定してください。
- 以下の方法でも開始位置、終了位置を設定することができます。
 - 設定領域を示す画面上で、マウスをドラッグして方形領域を作成する。
 - 設定領域を示す画面上で、開始位置 / 終了位置を示すハンドルをマウスでドラッグする。

設定例 1:

指定位置=左、選択範囲=無効、開始位置= 50mm、終了位置= 200mm

指定位置=中央、選択範囲=有効、開始位置= 50mm、終了位置= 200mm

指定位置=右、選択範囲=無効、開始位置= 50mm、終了位置= 200mm の場合。



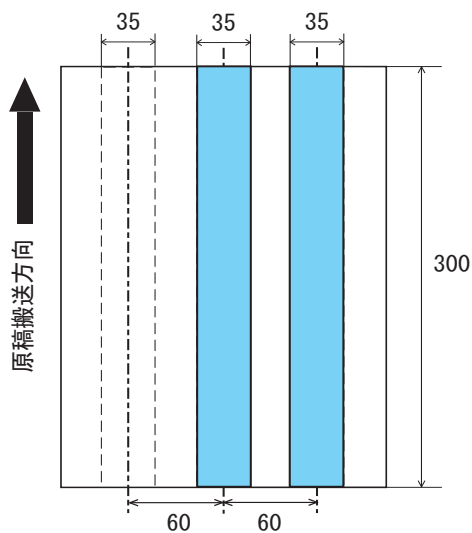
単位:mm

設定例 2:

指定位置=左、選択範囲=無効、開始位置= 0mm、終了位置 \geq 300mm

指定位置=中央、選択範囲=有効、開始位置= 0mm、終了位置= 0mm

指定位置=右、選択範囲=無効、開始位置= 0mm、終了位置= 0mm の場合。



単位:mm



ヒント

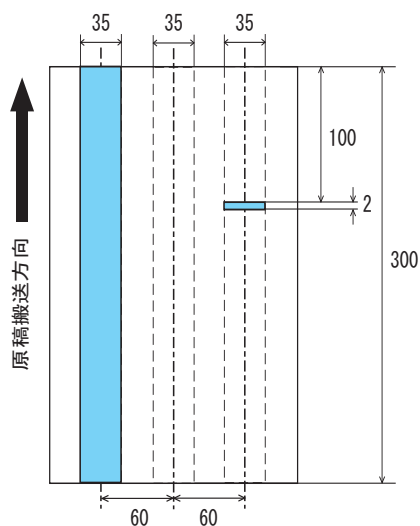
原稿の重なりを検出する場合、密着した原稿（のり付け、静電気による貼りつき）では、マルチフィード検出率が落ちる場合があります。

設定例 3 : (悪い例)

指定位置=左、指定モード=無効範囲指定、開始位置 = 310mm、終了位置 = 400mm

指定位置=中央、指定モード=有効範囲指定、開始位置 = 320mm、終了位置 = 450mm

指定位置=右、指定モード=有効範囲指定、開始位置 = 100mm、終了位置 = 102mm の場合。

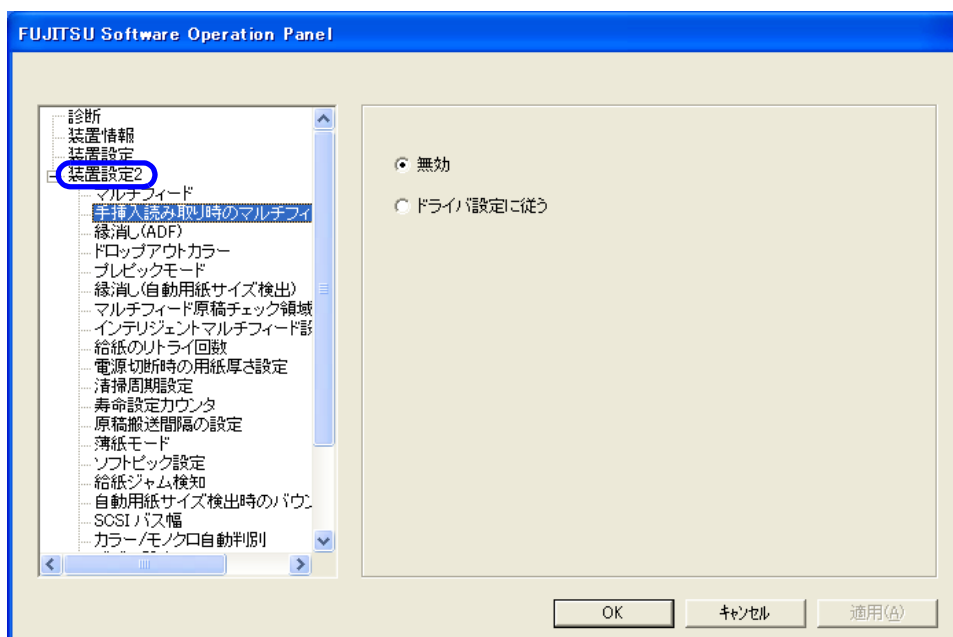


※右は、検出範囲（長さ）が 5mm に満たないため、正しくマルチフィードを検出することができません。

8.5 手挿入読み取り時のマルチフィード検出

手挿入読み取り時のマルチフィード検出を有効にしたい場合に設定します。

1. **Software Operation Panel を起動します。**
「8.1 スキャナの設定」(177 ページ) を参照してください。
2. 画面左のリストから「装置設定 2」を選択し、その下の「手挿入読み取り時のマルチフィード検出」を選択します。



3. 以下のいずれかの設定を選びます。

- 無効 : マルチフィード検出を行いません。
- ドライバ設定に従う : ドライバでマルチフィード検出を有効にした場合、マルチフィード検出を行います。

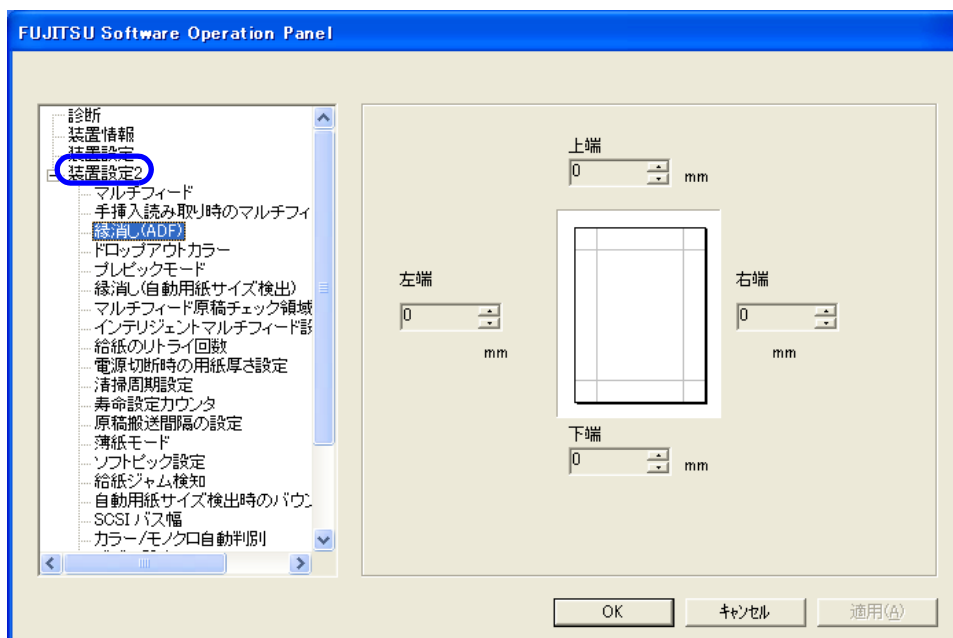
8.6 縁消し (ADF) 設定

読み取る原稿の状態によっては、出力画像の端に原稿の影が写って、黒いスジが発生する場合があります。

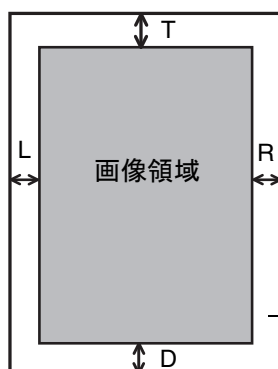
このような場合は、「縁消し」機能を使って原稿の端を塗りつぶすことにより、原稿端部をきれいに処理することができます。

縁消し設定は以下のように行います。

1. **Software Operation Panel を起動します。**
「8.1 スキャナの設定」(177 ページ) を参照してください。
2. 画面左のリストから [装置設定 2] を選択し、その下の「縁消し (ADF)」を選択します。



3. 上端 / 下端 / 右端 / 左端それぞれの塗りつぶす幅を指定します。



T: 上端 = 0 ~ 15 mm
D: 下端 = -7 ~ 7 mm
R: 右端 = 0 ~ 15 mm
L: 左端 = 0 ~ 15 mm
(1mm 刻み)

指定した範囲を、裏当て（背景色）が白の場合は白色塗りつぶし、黒の場合は黒色で塗りつぶします。

ヒント



背景色は、通常白色です。スキャナドライバで「黒背景」に変更することができます。TWAINドライバの場合は、[オプション] ボタン→ [回転] タブの「自動傾き/サイズ検出」で「黒背景」を選択すると裏当てが黒色に切り替わります。

まって!



- 原稿枠いっぱいに文字が書かれた原稿は、縁消し領域を広く取ると、端の方の文字が消えてしまう場合がありますので注意してください。
- 「自動用紙サイズ検出」で読み取る場合は、「縁消し（自動用紙サイズ検出）」（[199ページ](#)）の設定が有効となり、本設定は無効になります。

8.7 ドロップアウトカラー設定

「ドロップアウトカラー」機能を使用すると、赤・緑・青（光の三原色）の中から、選択した色情報を除いて読み取ることができます。

(※ドロップアウトカラーは、2値白黒、グレースケール読み取り時のみ指定可能です。)

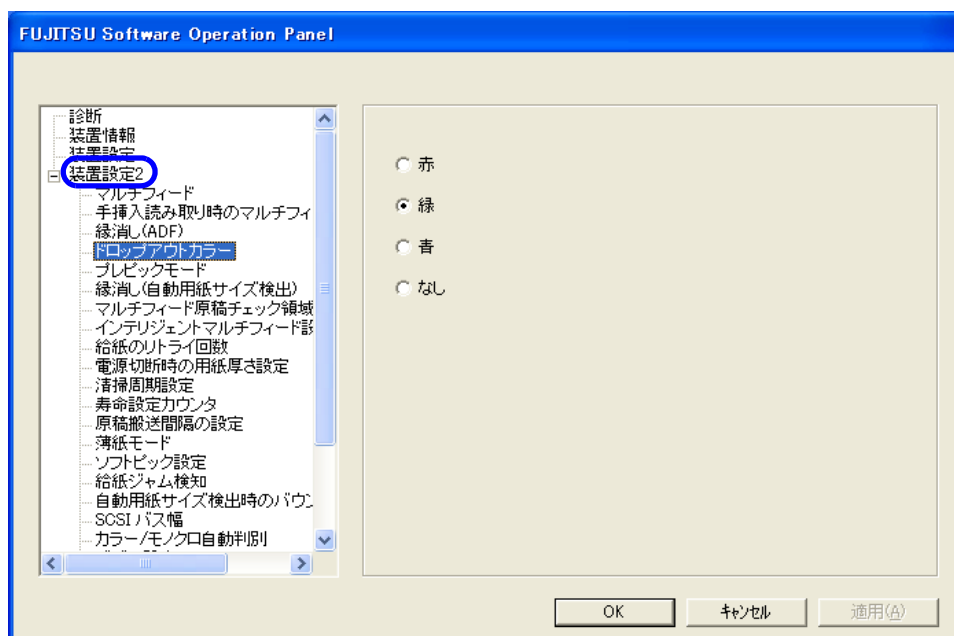
たとえば、黒い文字と緑色の枠がある原稿の黒い文字の部分だけを読み取ることができます。

ドロップアウトカラーの設定は以下のように行います。

1. Software Operation Panel を起動します。

「8.1 スキャナの設定」(177 ページ) を参照してください。

2. 画面左のリストから [装置設定 2] を選択し、その下の「ドロップアウトカラー」を選択します。



3. ドロップアウトカラーを選択します。

赤、緑、青 : 赤 / 緑 / 青色をドロップアウトします。

なし : ドロップアウトをしません。



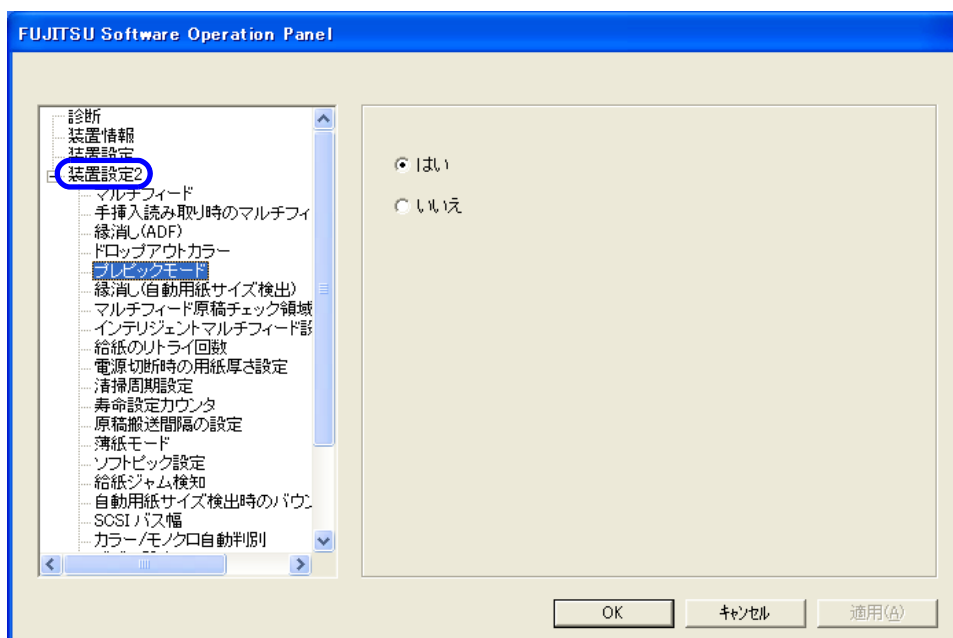
- 本設定は、スキャナドライバの設定画面からも設定できます。(この場合、スキャナドライバの設定が優先されます。)
- Software Operation Panel から設定を行う場合は、赤、緑、青以外の任意の色を指定することはできません。任意の色をドロップアウトカラーに指定したい場合は、スキャナドライバで設定を行ってください。スキャナドライバによる設定については、「3.5 色情報を除いて読み取り (ドロップアウトカラー)」(82 ページ) を参照してください。

8.8 プレピックの設定

連続読み取りを行う際に、次の原稿をあらかじめピックしておくことを、プレピックといいます。プレピックを有効することにより、読み取り終了後、次の読み取りを行うまでの時間を短縮することができます。

プレピックの設定は以下のように行います。

1. **Software Operation Panel を起動します。**
「8.1 スキャナの設定」(177 ページ) を参照してください。
2. 画面左のリストから「装置設定 2」を選択し、その下の「プレピックモード」を選択します。



3. **プレピックの設定を行います。**

プレピックする場合は「はい」、しない場合は「いいえ」を選択します。



ヒント

- プレピックを有効にすると、読み取り速度が向上します。
- プレピックを有効にすると、途中で読み取りを中止したときに、プレピックされた原稿を一旦排出して、再度セットしなおす必要があります。
- 本設定はスキャナドライバの設定画面からも設定できます。
(この場合、スキャナドライバの設定が優先されます。)

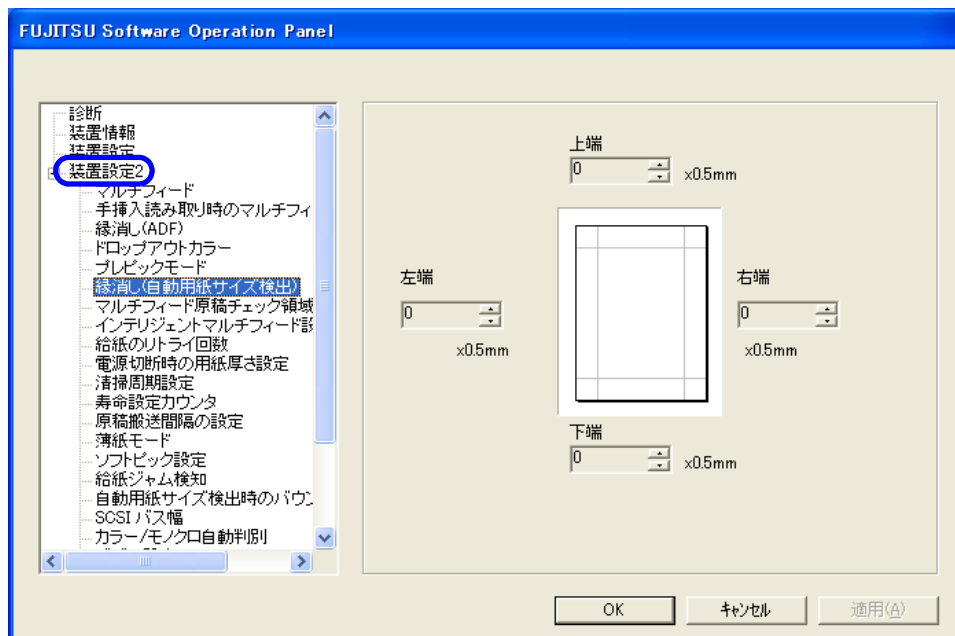
8.9 縁消し（自動用紙サイズ検出）設定

自動用紙サイズ検出で読み取る場合、原稿の状態によっては、出力画像の周りに黒い枠ができる場合があります。

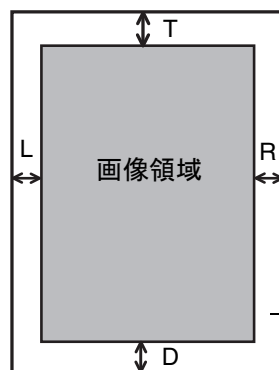
このような場合は、「縁消し」機能を使って原稿の端を白く塗りつぶすことにより、原稿端部をきれいに処理することができます。

縁消し設定は以下のように行います。

1. **Software Operation Panel を起動します。**
「8.1 スキャナの設定」（177 ページ）を参照してください。
2. 画面左のリストから「装置設定 2」を選択し、その下の「縁消し（自動用紙サイズ検出）」を選択します。



3. 上端 / 下端 / 右端 / 左端それぞれの塗りつぶす幅を指定します。



T: 上端 = 0 ~ 7.5 mm
D: 下端 = 0 ~ 7.5 mm
R: 右端 = 0 ~ 7.5 mm
L: 左端 = 0 ~ 7.5 mm
(0.5mm 刻み)

指定した範囲を、白色で塗りつぶします。



ヒント

「自動用紙サイズ検出」の指定は、スキャナドライバの設定画面で行います。
指定方法については、「[3.8 原稿の傾きを自動で補正するとき](#)」(89 ページ)を参照してください。



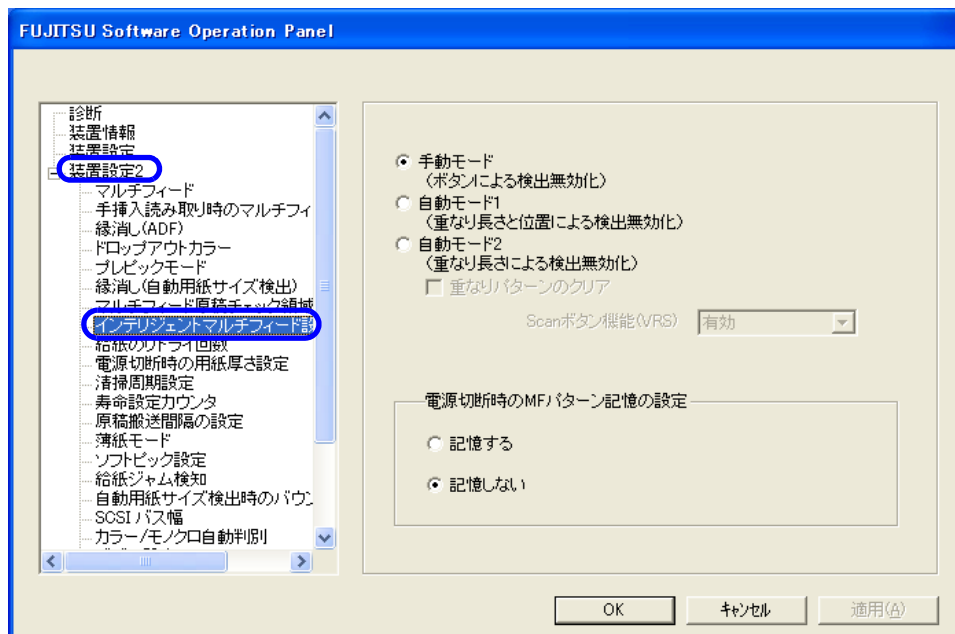
まって!

- 原稿枠いっぱいに文字が書かれた原稿は、縁消し領域を広く取ると、端の方の文字が消えてしまう場合がありますので注意してください。
- 「自動用紙サイズ検出」以外で読み取る場合は、「縁消し (ADF)」(195 ページ)の設定が有効となります。

8.10 インテリジェントマルチフィード設定

原稿の決まった位置に同じ大きさの紙が貼られている場合に、その貼付位置を装置に認識させ、その部分のマルチフィード検出をしないように設定することができます。この設定を行なうには、マルチフィード設定（「8.4 マルチフィード検出の設定」（188 ページ））で、あらかじめ「重なりを検出」に設定しておく必要があります。

1. **Software Operation Panel を起動します。**
「8.1 スキャナの設定」（177 ページ）を参照してください。
2. 画面左のリストから「装置設定 2」を選択し、その下の「インテリジェントマルチフィード設定」を選択します。



3. 以下から動作モードを1つ選び、[OK]を押します。これ以降の操作は「3.12 決まった条件のマルチフィードを無効にしたいとき」（99 ページ）を参照します。

- 手動モード** : マルチフィードを検出し原稿搬送を止めるが、原稿をホッパーに戻し、読取を再開するモード。原稿に貼ってある紙片の位置や大きさは記憶しない。
- 自動モード1** : マルチフィードを検出した場合、その原稿をホッパーに戻し、再読取時に、原稿に貼ってある紙片の位置と大きさを記憶します。次の読み取りから、その場合のマルチフィード検出を無効にします。
- 自動モード2** : マルチフィードを検出した場合、その原稿をホッパーに戻し、再読取時に、原稿に貼ってある紙片の大きさを記憶します。次の読み取りから、その場合のマルチフィード検出を無効にします。

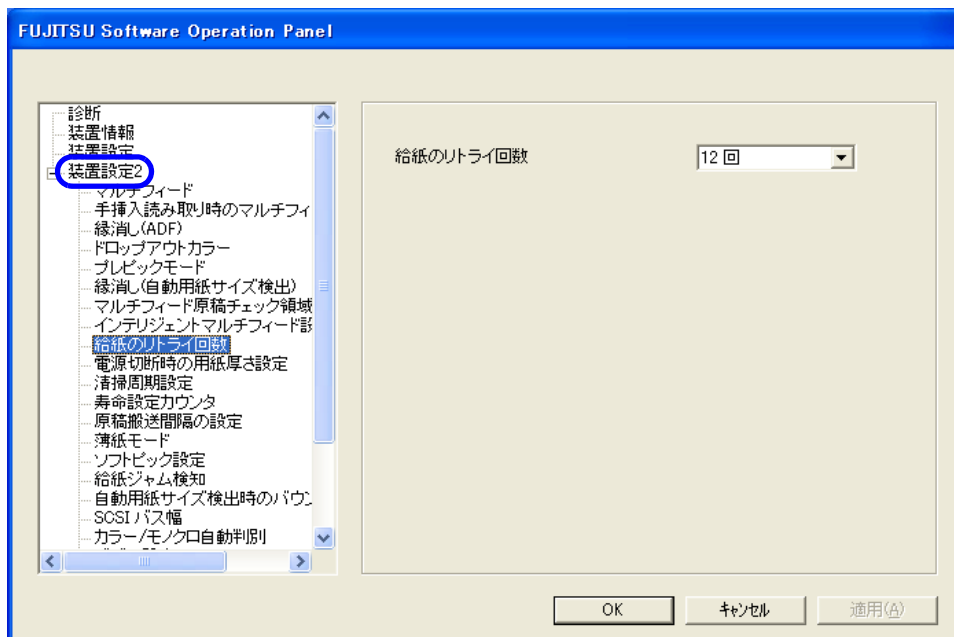
4. 「電源切断時の MF パターン記憶の設定」で、電源切断時にマルチフィードパターンを記憶するかしないかを設定します。

「記憶する」を選択すると、電源切断する前のマルチフィードパターンを電源再投入後も使用することができます。（電源切断時に記憶するパターンは8パターンとなります。）

8.11 給紙のリトライ回数

給紙時（ピック動作時）のリトライ回数を減らしたい時に設定します。

1. **Software Operation Panel を起動します。**
「8.1 スキャナの設定」（177 ページ）を参照してください。
2. 画面左のリストから **【装置設定 2】** を選択し、その下の「給紙のリトライ回数」を選びます。

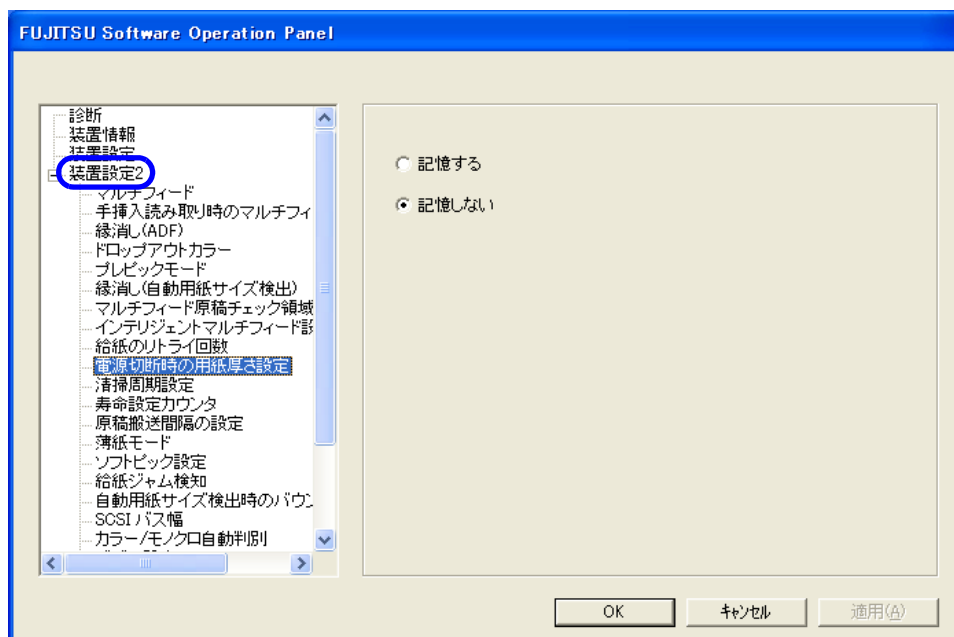


3. リトライ回数を 1 ～ 12 回の範囲で指定します。

8.12 電源切断時の用紙厚さ設定

電源切断時に、操作パネル上の用紙厚さ設定を記憶するよう設定することができます。

1. **Software Operation Panel を起動します。**
「8.1 スキャナの設定」(177 ページ) を参照してください。
2. 画面左のリストから [装置設定 2] を選択し、その下の「電源切断時の用紙厚さ設定」を選びます。

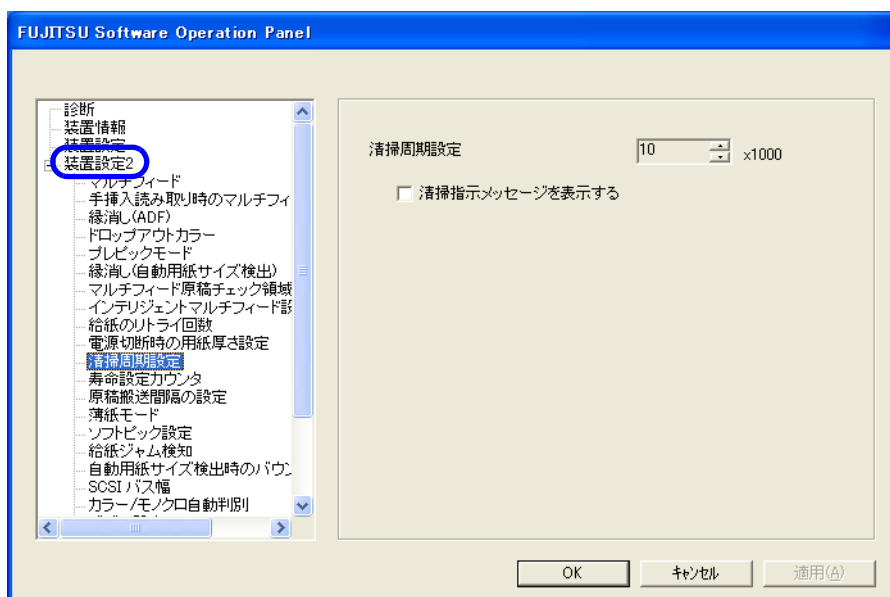


3. **記憶するかしないかを設定します。**
記憶するを選択すると、次に電源を投入した時に記憶された紙厚設定で使用できます。

8.13 清掃周期設定

装置の清掃周期を設定することができます。ページカウンタ（消耗品カウンタ）のカウンタ値がここで指定する値を超えると、カウンタの地色が黄色に変わり、「5.2 消耗品および清掃カウンタの確認/リセット方法」（127 ページ）または清掃をうながすメッセージを表示することもできます。（130 ページ）

1. **Software Operation Panel を起動します。**
「8.1 スキャナの設定」（177 ページ）を参照してください。
2. 画面左のリストから「装置設定 2」を選択し、その下の「清掃周期設定」を選びます。



3. **清掃周期を選択します。**

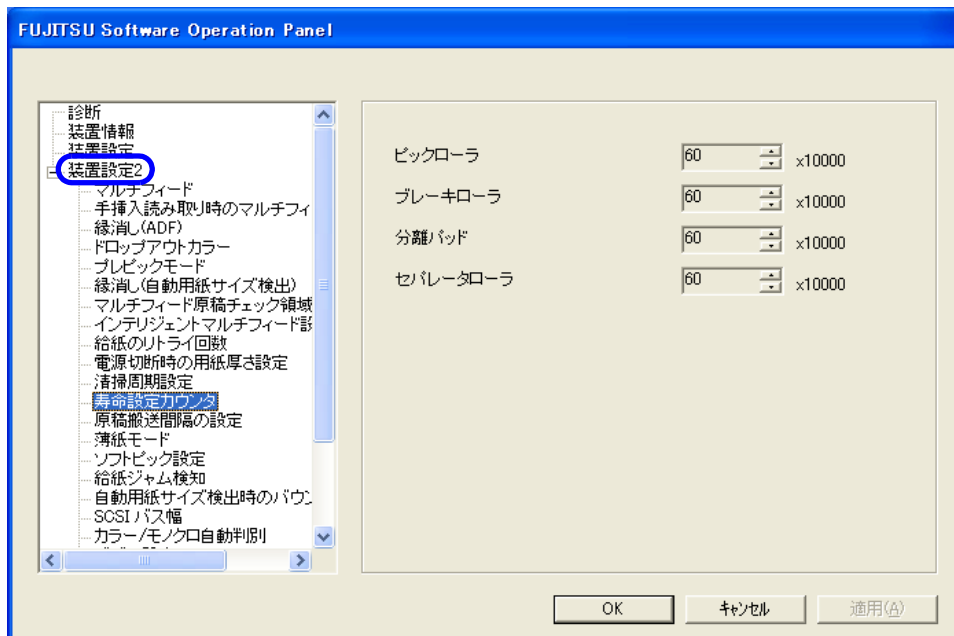
1,000 枚から 255,000 枚まで、1,000 枚単位で設定できます。

デフォルトは 10,000 枚です。また、清掃指示メッセージを表示するかどうかを設定します。

8.14 寿命設定カウンタの設定

消耗品の交換周期設定を変更することができます。
ページカウンタ（消耗品カウンタ）のカウンタ値がここで指定する値を越えると、カウンタの地色が黄色に変わり、「5.2 消耗品および清掃カウンタの確認/リセット方法」（127 ページ）また消耗品交換メッセージが表示されます。（130 ページ）

1. **Software Operation Panel を起動します。**
「8.1 スキャナの設定」（177 ページ）を参照してください。
2. 画面左のリストから「装置設定 2」を選択し、その下の「寿命設定カウンタ」を選びます。



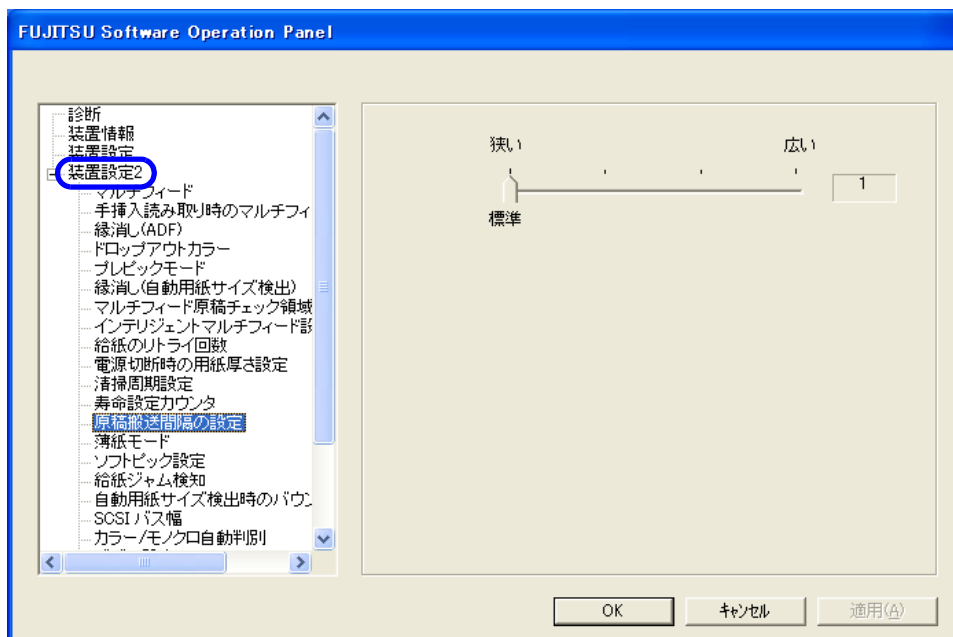
3. 各消耗品（ピックアップローラ、ブレイキローラ、分離パッド、セパレータローラ）の寿命設定カウンタ値を設定します。

1 万枚から 255 万枚まで、1 万枚単位で設定できます。

8.15 原稿搬送間隔の設定

用紙サイズ検出読取で、スキューが大きく用紙後端の画像が欠ける場合に、原稿間隔を大きくします。大きくすると読取速度がおそくなります。

1. **Software Operation Panel を起動します。**
「8.1 スキャナの設定」(177 ページ) を参照してください。
2. 画面左のリストから「装置設定 2」を選択し、その下の「原稿搬送間隔の設定」を選択します。



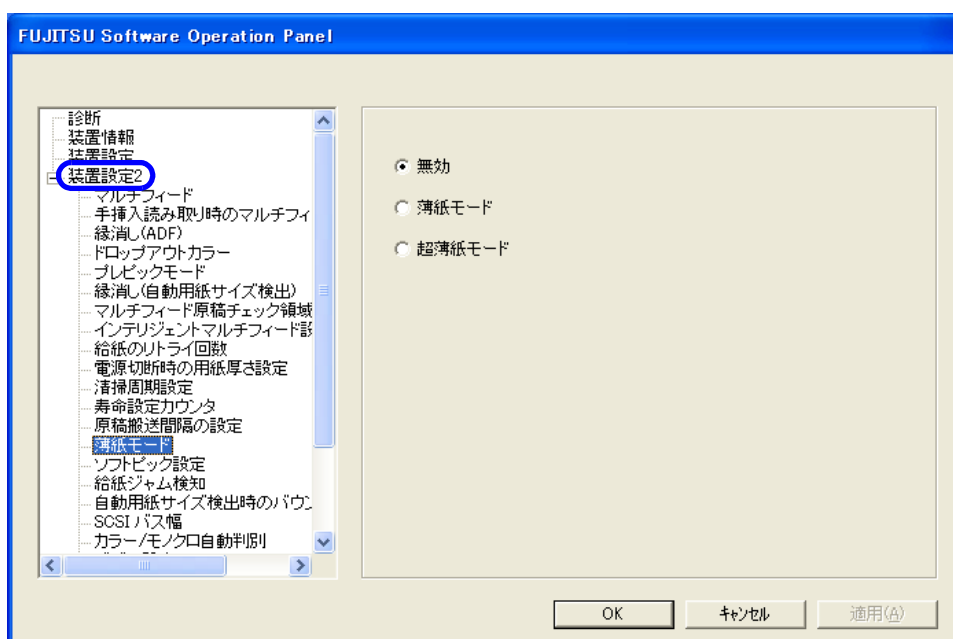
3. 原稿間隔を、標準から広いまでの 4 段階から選びます。

8.16 薄紙モード指定

仕様外の薄い紙を読み取る際に、原稿がうまく搬送できない場合に設定します。給紙速度を低下させ、薄い原稿でも確実に搬送するようにします。

薄紙モードの切り替えは以下のように行います。

1. **Software Operation Panel を起動します。**
「8.1 スキャナの設定」(177 ページ) を参照してください。
2. 画面左のリストから**「装置設定 2」**を選択し、その下の**「薄紙モード」**を選択します。



3. 以下の3つの設定から1つ選びます。

- 無効 : 仕様内の原稿の場合
- 薄紙モード : 仕様より薄い原稿の場合
- 超薄紙モード : さらに薄い原稿の場合、ピックアップ速度が最も遅くなります。



- 薄紙モードで読み取ると、給紙速度が低下する分、全体の読み取りにかかる時間が長くなります。
- 仕様外の薄紙を読み取るための専用設定ですので、通常は、「無効」のままお使いください。
- 原稿厚さについては、「7.2 原稿の紙質」(165 ページ) を参照してください。

8.17 ソフトピック設定

原稿が多数枚同時に給紙されて発生するマルチフィードの頻度が高い場合、「有効」に設定します。本設定により給紙時にピックアップの上下動作をさせることで、ピックアップで同時に引き込まれる枚数が低減し、マルチフィードが改善されます。

本設定は、比較的サイズの小さい原稿を読み取る場合に効果があります。

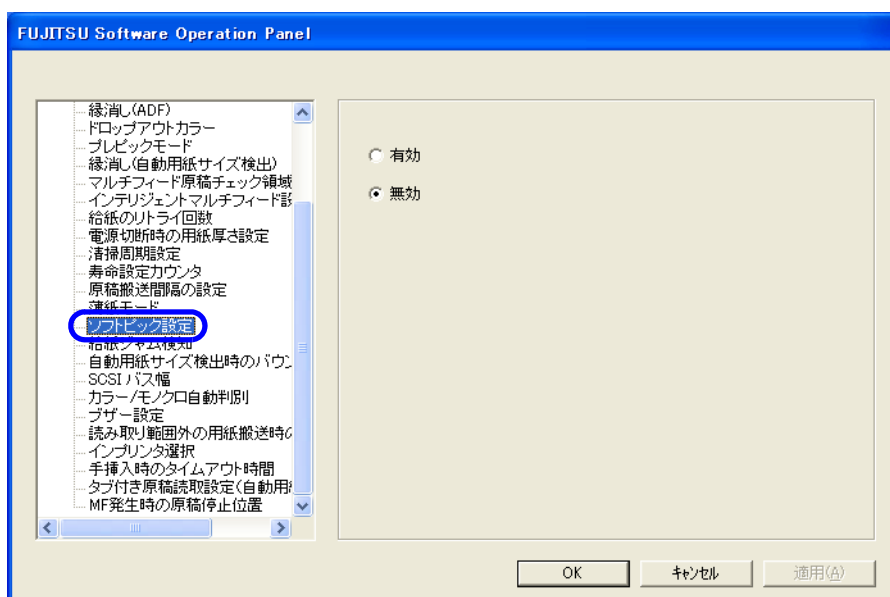


ソフトピック設定を「有効」にして読み取ると、「7.2 原稿の紙質」(165 ページ)の「原稿の厚さ」(165 ページ)に記述されている原稿より薄い原稿を読み取った場合、原稿詰まりが発生することがあります。

1. Software Operation Panel を起動します。

「8.1 スキャナの設定」(177 ページ)を参照してください。

2. 画面左のリストから「装置設定 2」を選択し、その下の「ソフトピック設定」を選びます。



3. ソフトピックを行う（有効）か、行わない（無効）かを設定します。

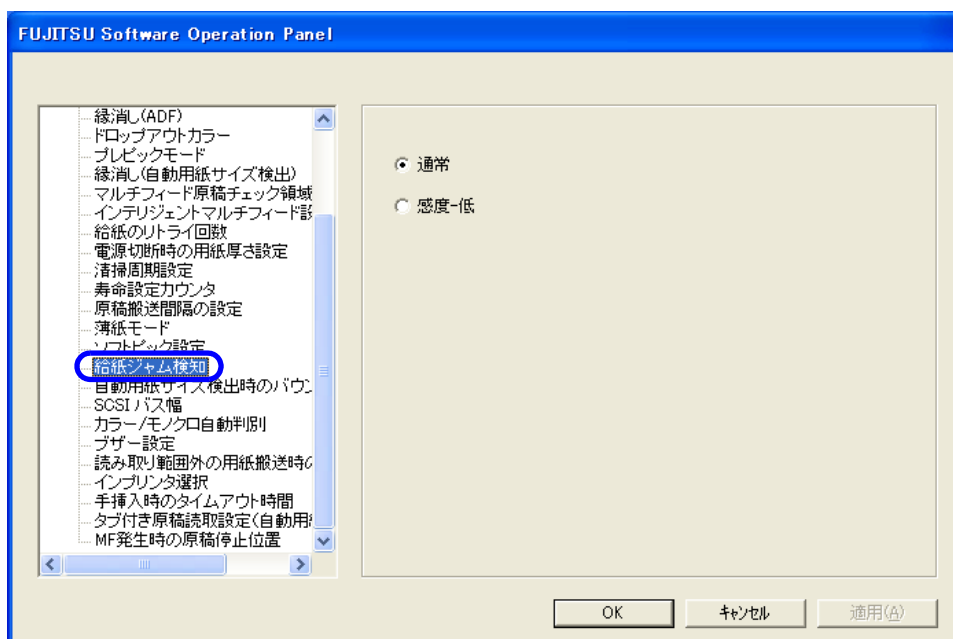
デフォルトは「無効」です。

8.18 給紙ジャム検知設定

給紙部で、原稿を装置内に送り込む際に発生する原稿づまりの検出レベルを設定します。

給紙ジャム検知の切り替えは以下のように行います。

1. **Software Operation Panel を起動します。**
「8.1 スキャナの設定」(177 ページ) を参照してください。
2. 画面左のリストから [装置設定 2] を選択し、その下の「給紙ジャム検知」を選択します。



3. **給紙部における原稿づまりの検出感度を設定します。**

給紙部で原稿づまりが多発する場合は、「感度-低」を選択してください。



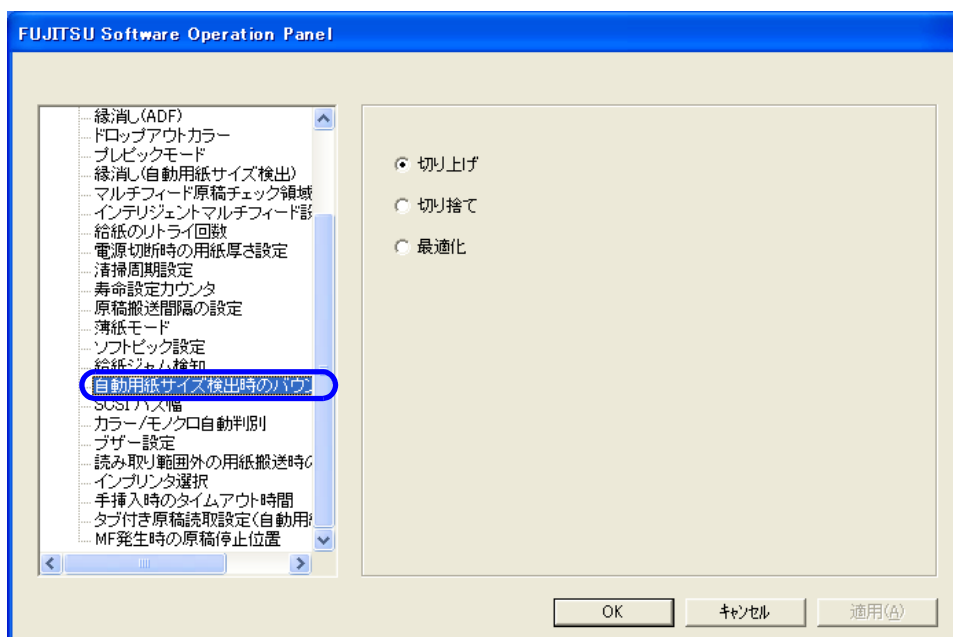
本設定を「感度-低」にすると、給紙部で原稿づまりが発生しても検知されにくくなります。
破れたりシワがついたりすると困るような大切な原稿を読み取る場合は、必ず「通常」のまま使用してください。

8.19 自動用紙サイズ検出時のバウンダリ設定

「自動用紙サイズ検出」機能を使って原稿を読み取ると、原稿の端の部分のデータが欠落したり、データの下端、右端が黒くなる場合があります。このような場合は、本設定を行うことにより、現象を防止/改善することができます。

自動用紙サイズ検出時のバウンダリの指定は、以下のように行います。

1. **Software Operation Panel を起動します。**
「8.1 スキャナの設定」(177 ページ) を参照してください。
2. 画面左のリストから「**装置設定 2**」を選択し、その下の「**自動用紙サイズ検出時のバウンダリ**」を選択します。



3. バウンダリ処理でのデータの欠落を防ぎたい場合は「切り上げ」、無駄なデータを削除したい場合は「切り捨て」を選択します。
バウンダリ処理でのデータ欠落を防ぎ、かつ下端・右端の黒い部分を少なくしたいときは「最適化」を選択します。



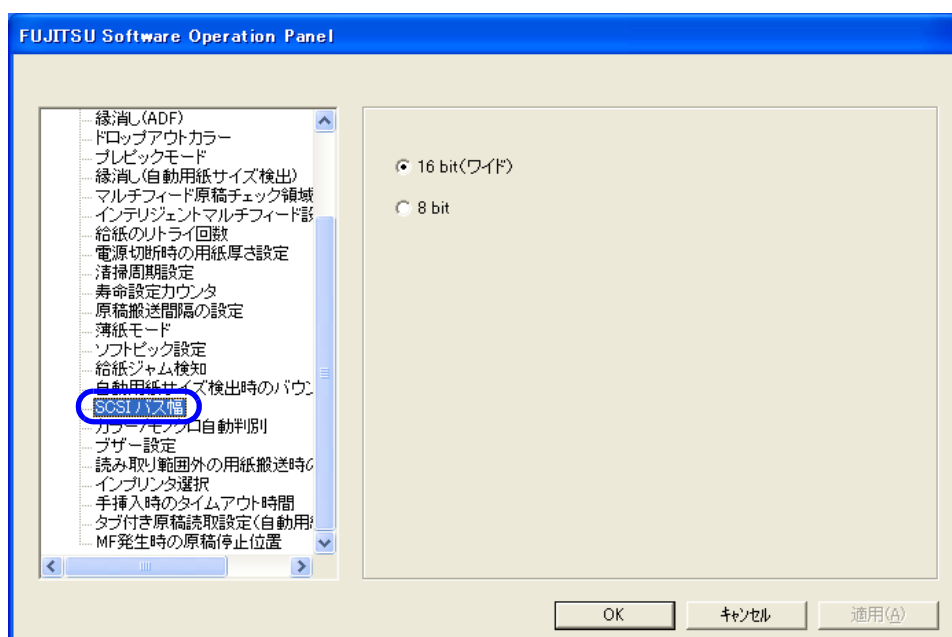
- 「切り捨て」を選択して、後端部分ギリギリに文字などが書かれているような原稿を読み取る場合は、後端部分の情報が欠落する場合があります。
- 「切り上げ」を選択した場合、データの欠落を防ぐことができますが、後端部分に黒い線が入る場合があります。
- 使用するアプリケーションによっては、「最適化」を選択すると画像が正しく表示されない場合があります。
- 自動用紙サイズ検出の設定方法については、「3.8 原稿の傾きを自動で補正するとき」(89 ページ) を参照してください。

8.20 SCSI バス幅の設定

本装置を SCSI 接続で使用する際の、データ転送幅を設定します。

SCSI バス幅の設定は、以下のようになります。

1. **Software Operation Panel を起動します。**
「8.1 スキャナの設定」(177 ページ) を参照してください。
2. **画面左のリストから [装置設定 2] を選択し、その下の「SCSI バス幅」を選択します。**



3. **16bit(ワイド) / 8bit のいずれかを指定します。**



Ultra Wide SCSI に対応していない SCSI カードや SCSI ケーブルを使用する場合は、「8bit」を選択してください。

8.21 カラー/モノクロ自動判別の設定

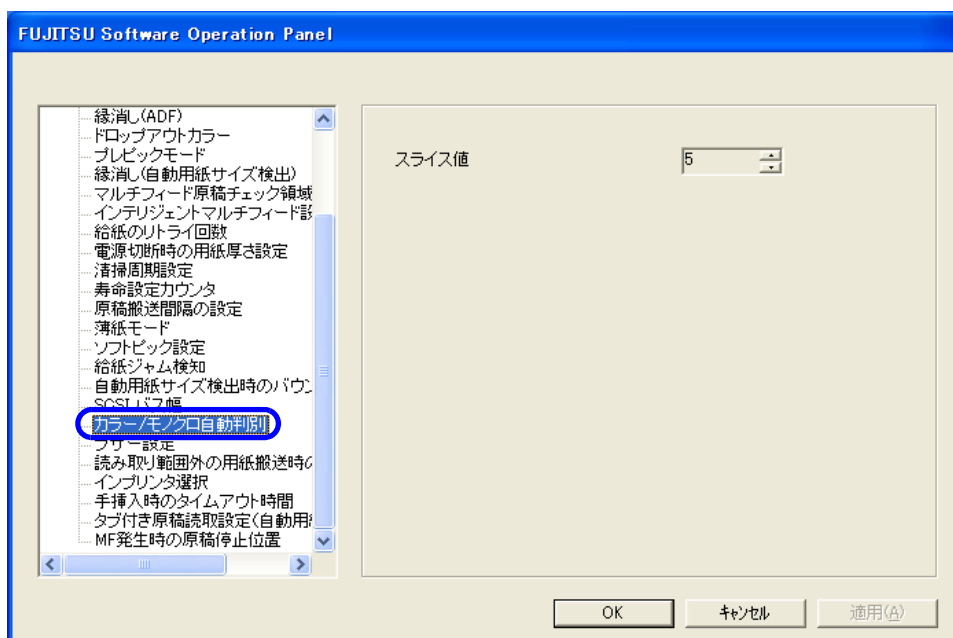
カラー/モノクロ自動判別を行う際の、判定スライスレベルを調整します。

カラー/モノクロ自動判別の設定は、以下のように行います。

1. Software Operation Panel を起動します。

「[8.1 スキャナの設定](#)」(177 ページ) を参照してください。

2. 画面左のリストから [装置設定 2] を選択し、その下の「カラー/モノクロ自動判別」を選択します。



3. スライス値を設定します。

1 ~ 255 (255 段階) の数値で設定します。

白黒原稿がカラーと判定される場合は、数値を大きくしてください。

カラー原稿が白黒と判定される場合は、数値を小さくしてください。



ヒント

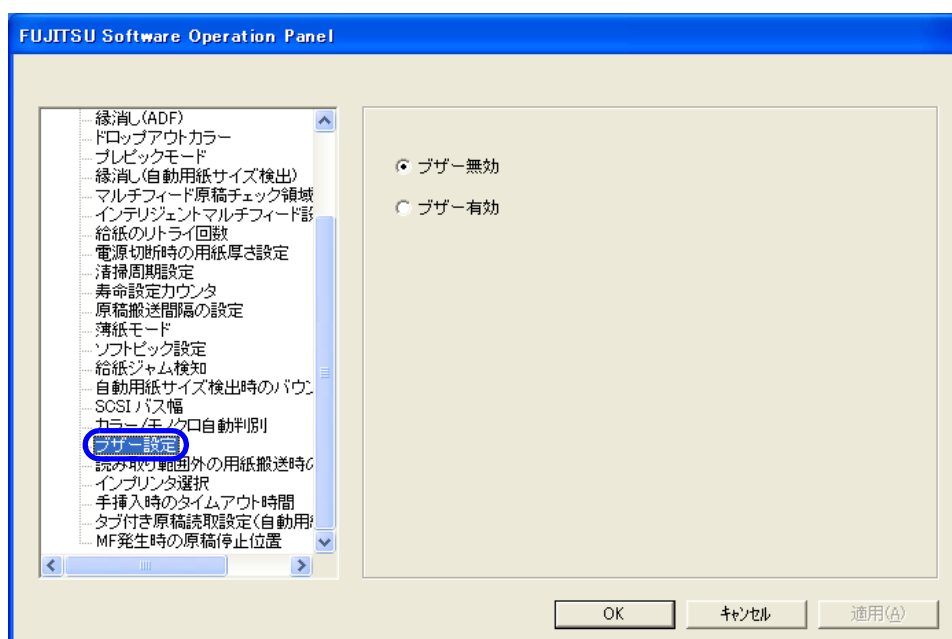
「カラー/モノクロ自動判定」の指定は、スキャナドライバの設定画面で行います。指定方法については、「[3.11 カラー/モノクロ自動判別](#)」(96 ページ) を参照してください。

8.22 ブザーの設定

原稿づまりやマルチフィードが発生した場合に、ブザーを鳴らすかどうかを指定することができます。

ブザーの設定は、以下のように行います。

1. **Software Operation Panel を起動します。**
「8.1 スキャナの設定」(177 ページ) を参照してください。
2. 画面左のリストから**「装置設定 2」**を選択し、その下の**「ブザー設定」**を選択します。



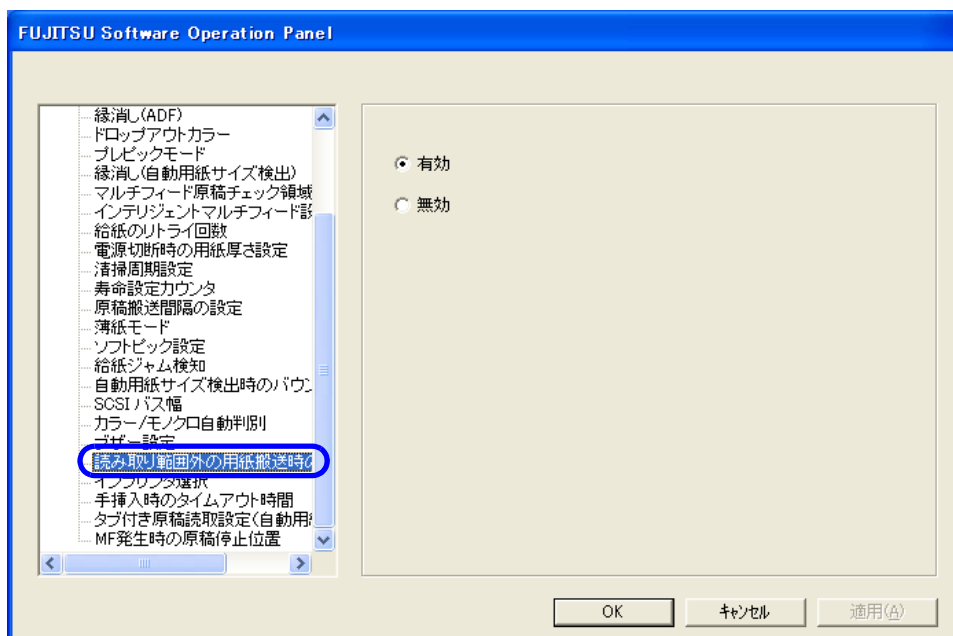
3. 原稿づまりやマルチフィードを検知した場合に、ブザーを鳴らす場合は**「ブザー有効」**、鳴らさない場合は**「ブザー無効」**を選択します。

8.23 読み取り範囲外用の紙搬送時のジャム検知設定

異常スキューにより、原稿が読み取り領域外を通過した場合に原稿づまりと判断するかどうかを指定します。

読み取り範囲外用の紙搬送時のジャム検知の設定は、以下のようになります。

1. **Software Operation Panel を起動します。**
「8.1 スキャナの設定」(177 ページ) を参照してください。
2. 画面左のリストから [装置設定 2] を選択し、その下の「読み取り範囲外用の紙搬送時のジャム検知」を選択します。



3. 原稿づまりとして検知する場合は「有効」、しない場合は「無効」を選択します。

8.24 インプリンタの選択

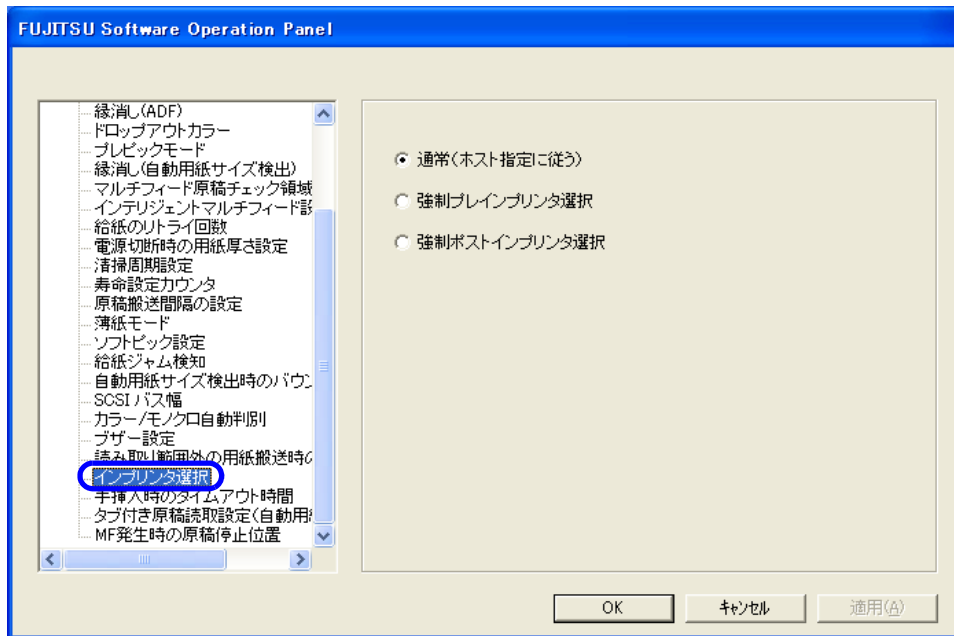
プレ/ポストインプリンタ（オプション）を装備している場合に、どちらのインプリンタを使用するかを指定します。

インプリンタ選択の設定は、以下のように行います。

1. Software Operation Panel を起動します。

「8.1 スキャナの設定」（177 ページ）を参照してください。

2. 画面左のリストから [装置設定 2] を選択し、その下の「インプリンタ選択」を選択します。



3. 使用するインプリンタを選択します。

通常（ホスト指定に従う）： スキャナドライバの設定に従います。

強制プレインプリンタ選択： スキャナドライバからの指示がない場合、強制的にプレインプリンタで印字します。

強制ポストインプリンタ選択： スキャナドライバからの指示がない場合、強制的にポストインプリンタで印字します。



ヒント

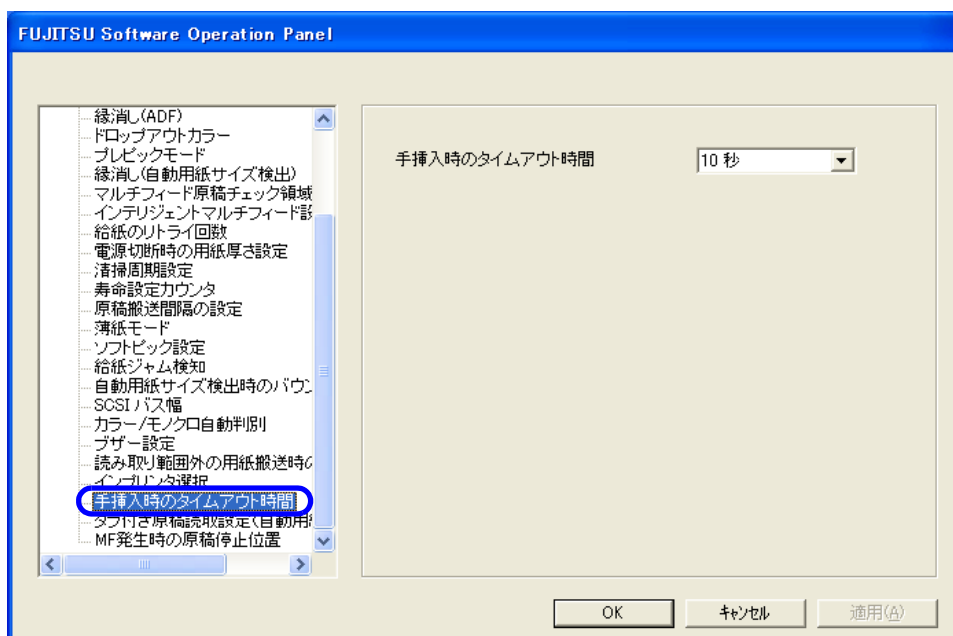
インプリンタの仕様については、「9 オプションについて」（223 ページ）を参照してください。

8.25 手挿入時のタイムアウト時間の設定

手差しモードで読み取る場合に、一定の時間原稿をセットせずに放置しておく、自動的に読み取りが終了して、手差しモードが解除されます。この時間のことをタイムアウト時間と呼びます。

タイムアウト時間の設定方法は、以下の通りです。

1. **Software Operation Panel を起動します。**
「[8.1 スキャナの設定](#)」(177 ページ) を参照してください。
2. 画面左のリストから「**装置設定 2**」を選択し、その下の「**手挿入時のタイムアウト時間**」を選択します。



3. **手挿入時のタイムアウト時間を選択します。**

最後に原稿をセットしてから何秒放置すると、読み取り終了と判断するかを設定します。

設定可能なタイム

アウト時間： 5,10,20,30,40,50,60,70,80,90,100,110,120,180,240,300,360,420,480,540,600,900,1200,1500,1800,1999 (秒)



ヒント

手差しによる読み取り方法については、「[2.12 手差しによる読み取り](#)」(34 ページ) を参照してください。

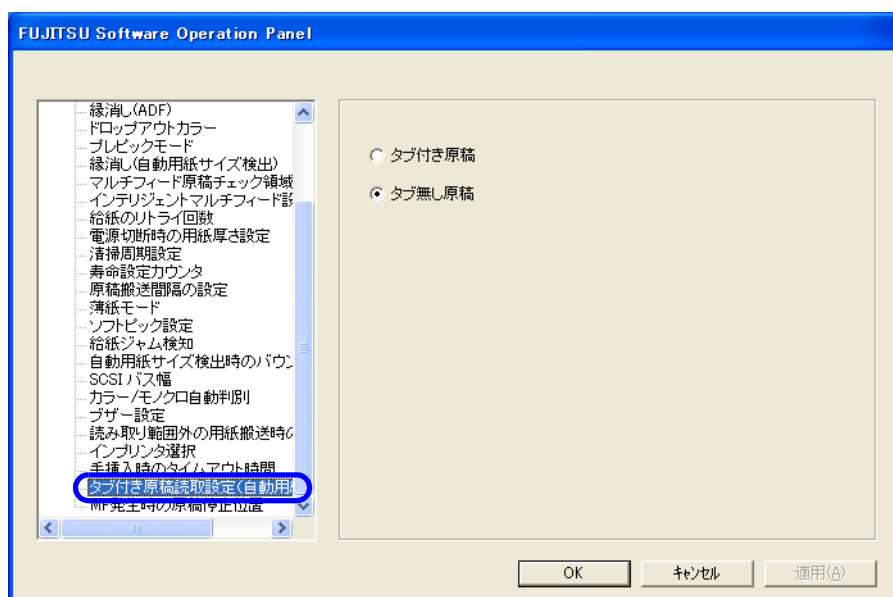
8.26 タブ付き原稿読み取り設定

用紙後端に仕切り用インデックスや、インデックスシールが貼り付けてある原稿（タブ付き原稿）の場合、自動用紙サイズ検出で読み取る際に、インデックス部分を残すことができます。タブ付き原稿を設定した場合、タブの画像は残りますが、読み取り速度がやや低下します。

1. Software Operation Panel を起動します。

「8.1 スキャナの設定」（177 ページ）を参照してください。

2. 画面左のリストから [装置設定 2] を選択し、その下の「タブ付き原稿読取設定」を選びます。



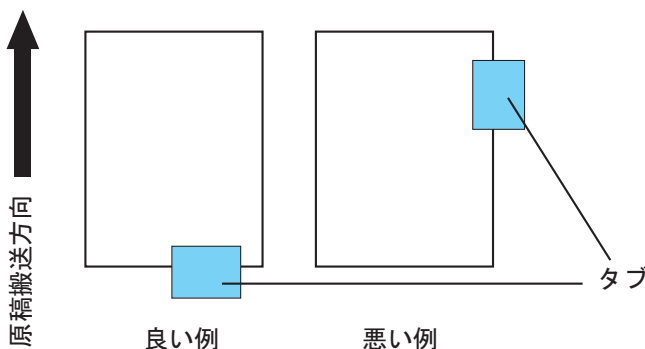
3. タブ付き原稿か、タブ無し原稿かを設定します。

デフォルトは「タブ無し原稿」です。



タブ付き原稿を読み取る場合は、タブが用紙後端にくるように原稿をセットしてください。

それ以外のセット方法で読み取りを行った場合、タブ部分が引っかかり、ジャムが発生する恐れがあります。

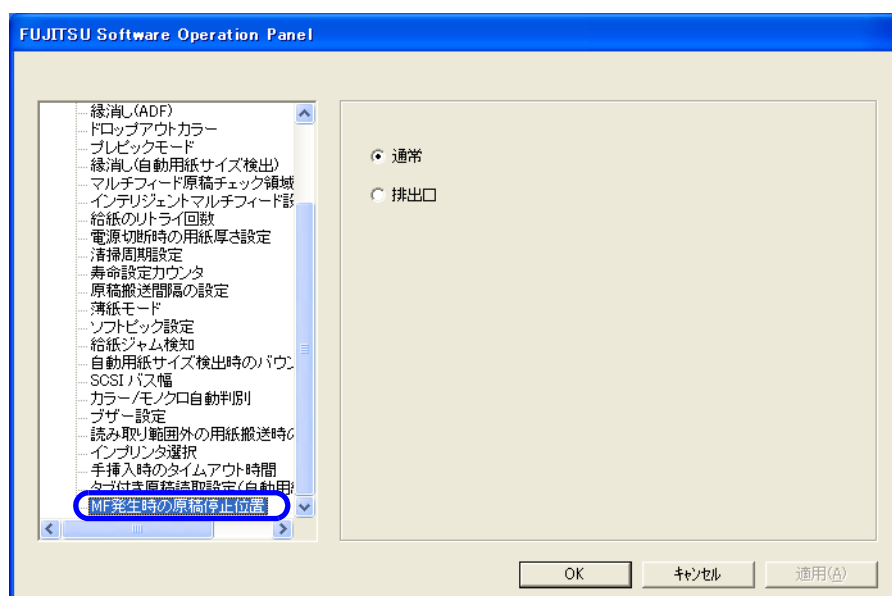


8.27 マルチフィード発生時の原稿停止位置設定

重なりによるマルチフィードを検出したときに、マルチフィード原稿の停止位置を選択することができます。
この設定を行なうには、マルチフィード設定（「8.4 マルチフィード検出の設定」（188 ページ））であらかじめ「重なりを検出」に設定しておく必要があります。

マルチフィード発生時の原稿停止位置設定は、以下のように行います。

1. **Software Operation Panel を起動します。**
「8.1 スキャナの設定」（177 ページ）を参照してください。
2. 画面左のリストから「装置設定 2」を選択し、その下の「MF 発生時の原稿停止位置」を選びます。

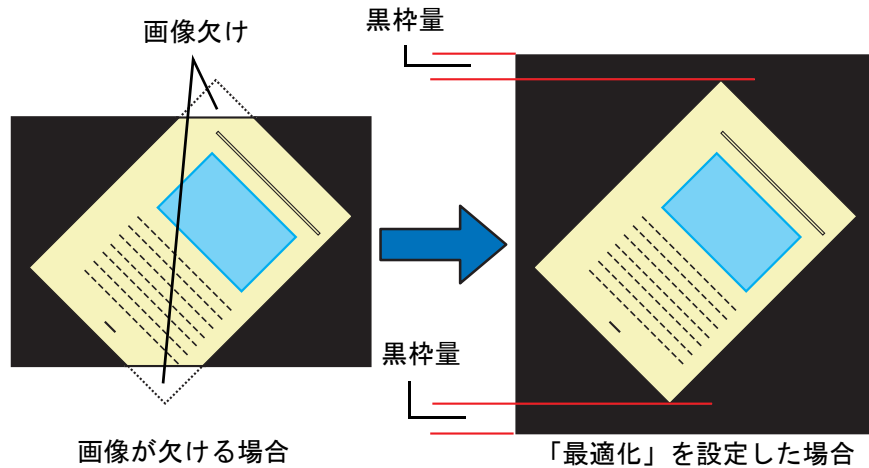


3. 以下から動作モードを1つ選び、[OK] ボタンをクリックします。

- 通常** : 重なりによるマルチフィードを検出した時点で、搬送動作を停止します。
- 排出口** : 重なりによるマルチフィードを検出した場合、マルチフィードした原稿を排出口まで搬送してから搬送動作を停止します。
この設定を行うことによりマルチフィードした原稿の特定が容易になります。

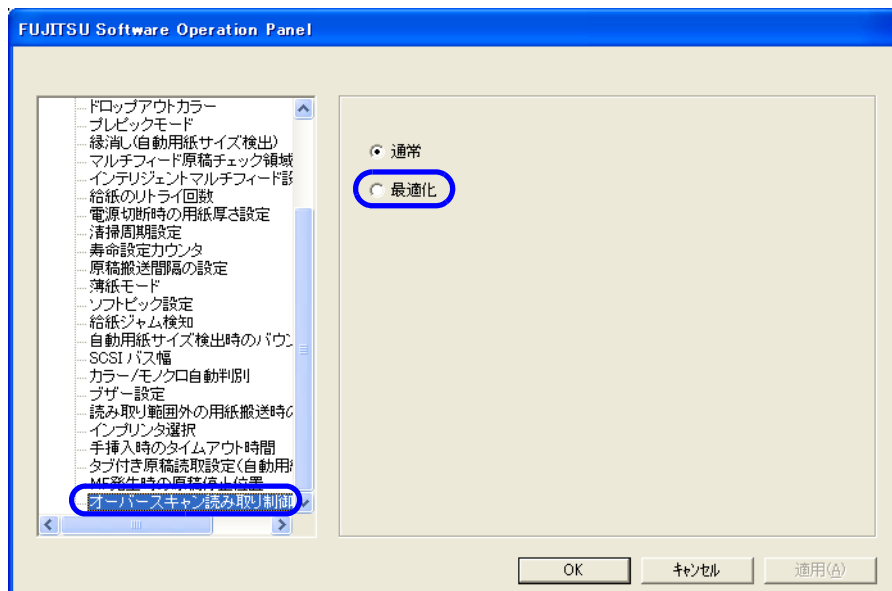
8.28 オーバースキャン読み取り制御の設定

オーバースキャン読み取りで、異常なスキューが発生し、画像が欠ける場合に「最適化」を設定します。原稿の異常スキューを検出し、画像が欠けないような上下の黒枠量にします。



オーバースキャン読み取り制御の設定は、以下のようになります。

1. **Software Operation Panel を起動します。**
「8.1 スキャナの設定」(177 ページ) を参照してください。
2. 画面左のリストから **「装置設定 2」** を選択し、その下の **「オーバースキャン読み取り制御の設定」** をクリックし、**「最適化」** を選択します。



- 「8.15 原稿搬送間隔の設定」(206 ページ) と組み合わせて使用することを推奨します。(本機能を使用した場合読み取り速度が低下します。)
- 読み取る原稿のサイズによっては読み取り速度が低下する場合があります。



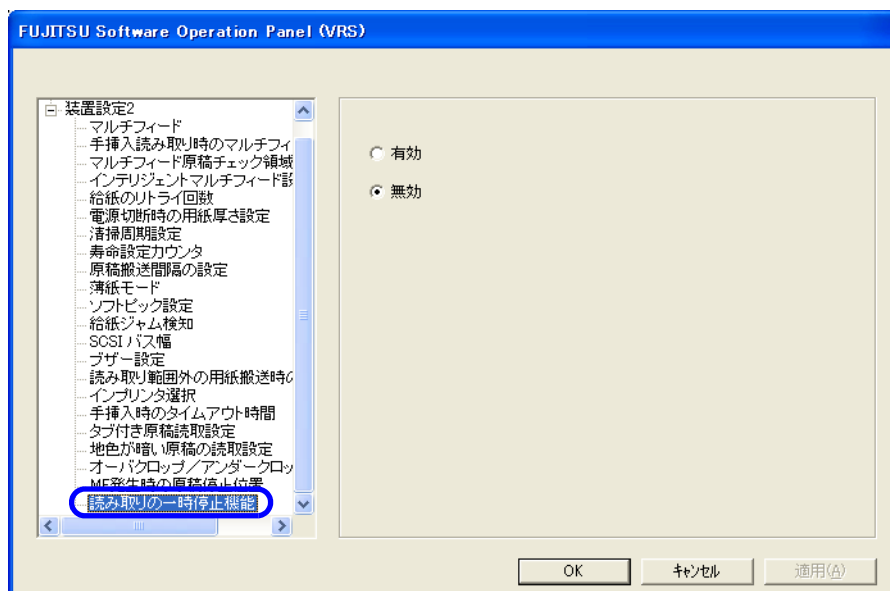
- 本設定は、Kofax VRS 使用時は表示されません。
- 読み取り可能な原稿の最大サイズを指定して読み取ることを推奨します。

8.29 読み取りの一時停止機能

VRS を使用して読み取りを行う際に、スキャナの [Send to] ボタンを使って、読み取り動作を一時的に停止することができます。
(VRS を使用していない場合にはこの設定はグレーアウトされます。)

読み取りの一時停止機能の設定は、以下のように行います。

1. **Software Operation Panel を起動します。**
「8.1 スキャナの設定」(177 ページ) を参照してください。
2. 画面左のリストから [装置設定 2] を選択し、その下の「読み取りの一時停止機能」を選択します。



3. 以下から動作モードを1つ選び、[OK]を押します。

無効： 一時停止機能を無効にします。

有効： 一時停止機能を有効にします。

<一時停止／再開方法>

本機能を「有効」にした場合、以下の操作で、読み取りを一時停止／再開します。

一時停止

- 読み取り中に、スキャナの [Send to] ボタンを押す。

再開

- 一時停止中に、スキャナの [Scan] ボタンを押す。
- 一時停止中に、ホッパ上、搬送路内の原稿をすべて取り除く。
(「原稿がありません。」というメッセージが表示された状態からの再開となります。)



- 本機能は、「手差しモード」使用時は無効となります。
- 一時停止中に「手差しモード」へ移行したり、SOP 設定で「読み取りの一時停止機能」を無効に切り替えたりしないでください。
- 一時停止機能は、読み取りを開始してから2枚目以降に有効となります。
- 読み取りが再開できる位置で一時停止させるため、搬送路内に原稿がある場合は読み取った後に停止します。

9 オプションについて

この章では、本装置のオプションについて説明します。

9.1 本装置のオプション	224
9.2 fi-590PRF（プレインプリンタ）について	225
9.3 fi-590PRB（ポストインプリンタ）について	226
9.4 その他のオプション	227

9.1 本装置のオプション

以下に、本装置のオプションを示します。

品名	仕様	説明
fi-590PRF プレインプリンタ	PA3450-D700	読み取る原稿にあらかじめアルファベットや数字などの文字列を印刷することができます。 原稿の表面に、画像読み取り前に文字を印刷します。 このインプリンタを使用することにより、読み取った原稿と出力結果の両方に名前や日付、連番を付けて管理することができます。
fi-590PRB ポストインプリンタ	PA03450-D710	読み取った原稿にアルファベットや数字などの文字列を印刷することができます。 原稿の裏面に、画像読み取り後に文字を印刷します。 このインプリンタを使用することにより、読み取った原稿に名前や日付、連番を付けて管理することができます。
fi-590VRS	PA03450-K101	FUJITSU イメージスキャナ fi シリーズ用の画像処理ハードウェア・オプションです。 専用のアプリケーション「Kofax [®] VRS」* と組み合わせることで使用することにより、高度な画像処理を高速に行うことができます。

* Kofax および VRS は、Kofax Image Products, Inc. の登録商標および商標です。

詳細については、スキャナをご購入された販売会社または [PFU イメージング サービス&サポートセンター \(RM-2 ページ\)](#) にお問い合わせください。



まって!

本装置には、fi-590PRF と fi-590PRB を同時に装着することができます。ただし、印刷を同時におこなうことはできません。
用途に応じてどちらかのインプリンタを指定してください。

9.2 fi-590PRF (プレーンプリンタ) について

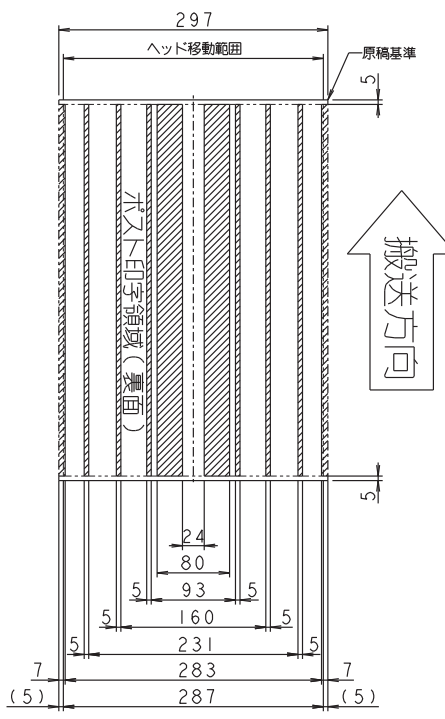
fi-590PRF はフロント側に装着し、原稿を読み取る前に原稿の表面に印刷を行います。
fi-590PRF (プレーンプリンタ) の仕様を以下に示します。

項目	説明
印字方式	サーマルインクジェット
印字文字	アルファベット : A ~ Z, a ~ z 数 字 : 0, 1 ~ 9 記 号 : ! " \$ % & ' () + , - . / : ; < = > ? @ [¥] ^ _ ' { } ~
最大印字文字数	43 (カウンタ含む)
印刷方向	標準 : 0° , 180° (横書き) , 90° , 270° (縦書き) 細幅字 : 0° , 180° (横書き)
文字サイズ	標準 : 縦 2.91mm × 横 3.03mm (横書き) , 縦 3.03mm × 横 2.91mm (縦書き) 細幅字 : 縦 2.91mm × 横 1.71mm (横書き)
文字ピッチ	3.79mm (標準) 2.46mm (細幅字)
フォントスタイル	標準、太字
文字幅	標準、細幅字
印字領域	<p>単位 : mm</p> <p>※斜線部 印字はできますが、インクが転写するため、保証範囲外です。</p>
印字開始位置精度	垂直方向 : ± 4mm、水平方向 : ± 4mm
消耗品	プリントカートリッジ (サプライ番号 : 0330610)

fi-590PRF (フロント側インクプリンタ) の取り扱いおよび機能については、fi-590PRF に同梱の「オペレーターガイド」を参照してください。

9.3 fi-590PRB (ポストインプリンタ) について

fi-590PRB はリア側に装着し、原稿を読み取った後に原稿裏面に印刷を行います。
fi-590PRB (ポストインプリンタ) の仕様を以下に示します。

項目	説明
印字方式	サーマルインクジェット
印字文字	アルファベット : A ~ Z, a ~ z 数 字 : 0, 1 ~ 9 記 号 : ! " \$ % & ' () + , - . / : ; < = > ? @ [¥] ^ _ ' { } ~
最大印字文字数	43 (カウンタ含む)
印刷方向	標準 : 0° , 180° (横書き) , 90° , 270° (縦書き) 細幅字 : 0° , 180° (横書き)
文字サイズ	標準 : 縦 2.91mm × 横 3.03mm (横書き) , 縦 3.03mm × 横 2.91mm (縦書き) 細幅字 : 縦 2.91mm × 横 1.71mm (横書き)
文字ピッチ	3.79mm (標準) 2.46mm (細幅字)
フォントスタイル	標準、太字
文字幅	標準、細幅字
印字領域	 <p>単位 : mm</p> <p>※斜線部 印字はできませんが、インクが転写するため、保証範囲外です。</p>
印字開始位置精度	垂直方向 : ± 4mm、水平方向 : ± 4mm
消耗品	プリントカートリッジ (サプライ番号 : 0330610)

fi-590PRB (リア側インプリンタ) の取り扱いおよび機能については、fi-590PRB に同梱の「オペレーターガイド」を参照してください。

9.4 その他のオプション

■ 増設メモリ

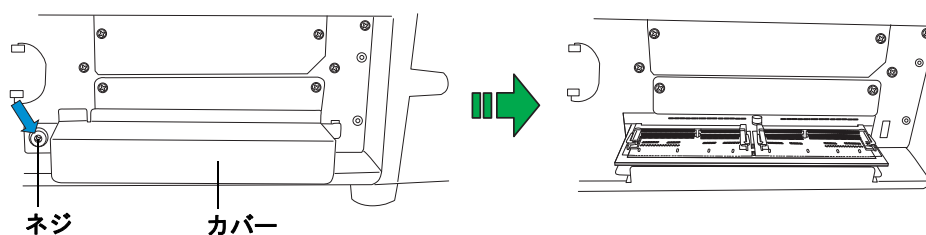
増設メモリを追加することで、高解像度設定の読み取り時に処理速度が低下することがなくなります。(例えば、A3 カラー両面 401dpi 以上に解像度を設定して原稿を読み取った場合でも、読み取り処理が中断することがなくなります。)

まって!

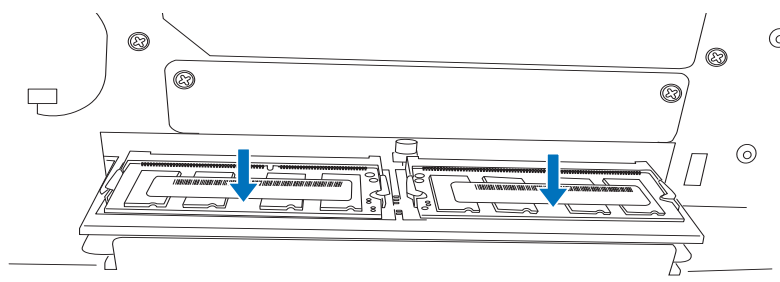


メモリを増設する前に、身近な金属部分に手を触れて、身体の静電気を取り除いてください。

1. スキャナのメイン電源を切り、ケーブル類をすべて外します。
2. スキャナ本体背面のネジを外し、カバーを取り外します。



3. メモリをスロットに差し込み、上から押してツメで固定されるようにします。



4. カバーを取り付けて、ネジをしめます。

fi-5900C イメージスキャナ用増設メモリの推奨品は以下の通りです。同じ仕様のメモリを2枚同時に取り付けてください。

なお、増設メモリは市販品をご購入ください。

メモリタイプ： 144-Pin Unbuffered SODIMM

メーカー	型 格	メモリサイズ
Micron Technology	MT8LSDT3264HY-133D2	256MB



まって!

2枚のボードの仕様が異なると正しく動作しません。



ヒント

増設メモリが確実に取り付けられたかどうか確認するには、「Software Operator Panel」の [装置] タブをクリックし、「スタンダード情報」のスキヤナメモリの値を見てください



10 スキャナの仕様

この章では、スキャナの仕様について説明します。

10.1 装置基本仕様	230
10.2 設置諸元	232
10.3 外形寸法	233

10.1 装置基本仕様

1	スキャナタイプ	ADF (オートマチックドキュメントフィーダ) および手挿入		—	
2	イメージセンサ	カラー CCD × 2		オモテ / ウラ	
3	光源	白色冷陰極蛍光放電管		オモテ / ウラ	
4	読み取り範囲	最小	53 × 74mm (縦)	—	
		最大	304.8 × 431.8mm	—	
5	原稿の厚さ	31 ~ 209g/m ²		(* 1)	
6	読み取り速度 (A4 縦) (* 2) - モノクロ - グレースケール - カラー		片面 (枚 / 分)	(*3) - グレースケール - カラー	
		200 dpi	100		200
		300 dpi	100		200
		400 dpi	60		120
	600 dpi	30	60		
7	原稿搭載容量 (* 4)	500 枚		80 g/m ² ホッパー下段時	
8	光学解像度	600 dpi		—	
9	出力解像度	バイナリ	50 ~ 600 dpi	1 dpi ごとに変倍可能	
		グレースケール	50 ~ 600 dpi		
		カラー	50 ~ 600 dpi		
10	読み取り階調	1024 階調		内部 10 ビット	
11	出力モード	ディザ / 誤差拡散		—	
12	インターフェース (* 5)	USB 2.0/1.1 (* 6)		B タイプ	
		Ultra Wide SCSI (* 7)		シールド型 68 ピン (ピンタイプ) ハーフピッチ	
13	その他の機能	JPEG 圧縮		—	
14	オプション	インプリンタ	fi-590PRF / fi-590PRB	(* 8)	

(* 1) 詳細は、「7.2 原稿の紙質」(165 ページ) を参照してください。

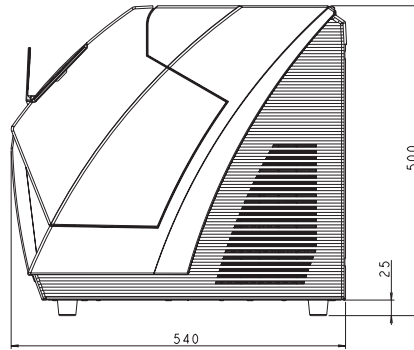
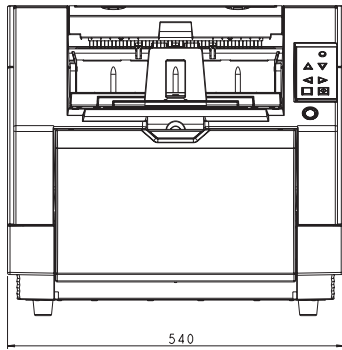
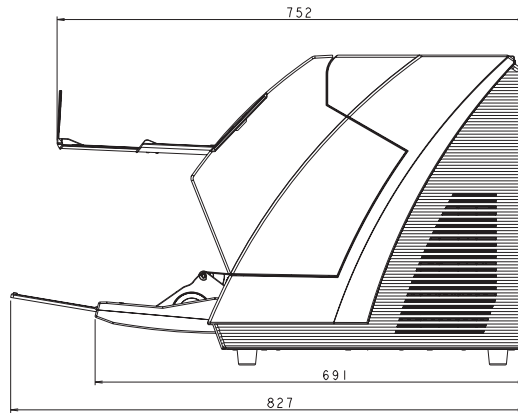
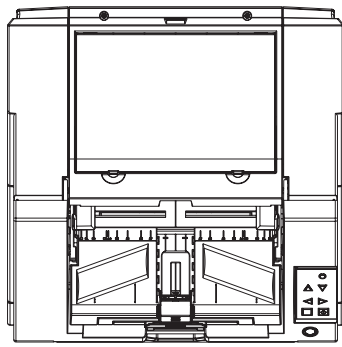
(* 2) 読み取り速度は、ハードウェアの最大速度であり、実際の読み取り時間にデータ転送時間などのソフトウェアの処理時間が付加されます。

- (* 3) JPEG 圧縮時
- (* 4) 最大枚数は原稿の厚さによって変わります。「7.3 ホッパーにセットできる原稿の枚数」(167 ページ) を参照してください。
- (* 5) SCSI と USB のインターフェースは同時には使うことはできません。
- (* 6) USB 2.0 で接続する場合、USB ポートおよび、ハブが USB 2.0 に対応している必要があります。また、USB 1.1 で接続すると、読み取り速度が遅くなる場合があります。
- (* 7) 他の SCSI 機器との同一バスでの共用接続は避けてください。速度低下の原因となります。
- (* 8) 読取った原稿にアルファベットや数字などの文字列を印刷することができます。fi-590PRF (プレインプリンタ) の場合は、読み取り前に原稿の表面に印刷、fi-590PRB (ポストインプリンタ) の場合は、読み取り後に原稿の裏面に印刷します。fi-590PRF と fi-590PRB を同時に搭載することはできますが、同時に使用することはできません。

10.2 設置諸元

項目		仕様		
外形寸法 (mm) (ホッパーおよびスタッカを格納した場合)		奥行き	幅	高さ
		540	540	500
設置スペース				
質量 (kg)		50		
入力電源	電圧範囲	AC100 ~ 240V ± 10 %		
	相	単相		
	周波数範囲	50/60 Hz ± 3Hz		
消費電力		250W 以下		
動作環境	装置状況	動作中	非使用時	
	温度	15 ~ 35 °C	- 20 ~ 60 °C	
	湿度	20 ~ 80 %	8 ~ 95 %	
発熱量		172 kcal 以下		
梱包重量 (kg)		70		
サポート期間		5 年		

10.3 外形寸法



(単位 : mm)

修理・お問い合わせについて

当社では、お客様に安心して富士通イメージスキャナ fi シリーズをお使いいただけるよう、万全のサポート体制を整えています。

購入時にご加入頂く契約サービスと、必要な時にその都度ご利用いただけるスポットサービスにより、お客様を強力にバックアップいたします。

■ 契約サービス

契約サービスには、以下の2種類のサービスメニューがあります。

■ 定額訪問修理サービス

機器の故障発生時には、直ちにサービスマンが伺い、迅速で確実な修理作業を行います。

メーカー直接保守による高度な技術と迅速な保守対応を行います。

全国サービスネットによる迅速な保守対応を行います。

■ 定額定期保守サービス

お客様に安心して機器を使用して頂くために、年一回サービスマンが点検作業に伺います。

機器の故障発生時は上記と同等なサービス対応を行います。

機器点検により品質の維持と障害を未然に防止します。

オプション装着時は、スキャナ本体価格と搭載オプション製品の合計金額となります。
消耗品はお客様の費用負担となります。

■ スポットサービス

スポットサービスには、以下のサービスがあります。

■ 訪問修理サービス

機器の故障発生時にご連絡頂き、その後、サービスマンが直接修理に伺います。

訪問修理サービス	訪問基本料金（作業時間 = 1 時間まで） + 部品費 + オプション料金 + 加算料金（技術料金。その他加算料金）
----------	--

スポットサービスの場合の故障・修理、および各種お問い合わせ	
受付窓口	PFU イメージング サービス&サポートセンター
E-mail	scanners@pfu.fujitsu.com
電話	0120-37-9089 042-788-7746（携帯電話の場合）
受付時間	月～金曜日 9:00～12:00、13:00～17:00 (土・日・祝祭日・年末年始・当社休業日を除く)
ホームページ	http://imagescanner.fujitsu.com/jp/

なお、本サービス内容は、予告なく変更される場合があります。
 詳細につきましては、当社 Web サイトでご確認いただくか、または PFU イメージング サービス&サポートセンターまでお問い合わせください。

■ 消耗品の購入先

ピックアップなどの消耗品のご購入については、本装置を購入された販売代理店、または富士通コワーコ株式会社にお問い合わせください。

富士通コワーコ株式会社

TEL: 0120-505-279 (お客様総合センター)

<http://jp.fujitsu.com/group/coworco/>

電話お問い合わせ受け付け時間：月～金／9：00～17：30

(土・日・祝祭日・年末年始を除く)

- 本製品の修理はお客様自身では行わないでください。
- 本製品の保証条件については製品に同梱の当社の保証書の規定をご覧ください。
- 保証書には所定事項をご記入の上大切に保管願います。
- 本製品の修理部品の最低供給期間は製品の製造打ち切り後5年間です。

索引

あ行

インプリンタ選択	215
薄紙モード	207
オプション	
fi-590PRB	224, 226
fi-590PRF	224, 225

か行

外形寸法	232, 233
重なりの検出	88
傾き補正 (原稿の)	89
ガラス	107
カラー/モノクロ自動判別	96, 212
基本操作	
低電力モードからの復帰	67
電源の切断	9
空白ページをスキップ	85
クリーニングシート	106, 109
原稿	
穴をあけてはいけない領域	168
原稿サイズ	164
原稿の厚さ	165, 172, 230
原稿の紙質	165
原稿の種類	165
事前の注意	165
ジョブ区切りシート	171
セットできる原稿の枚数	167
背景色の領域の制限	170
原稿厚さ調整	29
原稿検知センサー	107
給紙ジャム検知	209
原稿の厚さ調整	29
原稿のさばき方	17
交換	
パッドユニット	131
ピックアップユニット	132
ブレーキローラユニット	137
困ったときには	139

さ行

サービスセンター	159
収納トレイ	14
省電力モード	67
消耗品	126
交換周期	126
番号	126
仕様 (装置基本仕様)	
イメージセンサ	230
インタフェース	230
原稿搭載容量	230
原稿の厚さ	230
光学解像度	230
光源	230
出力解像度	230
出力モード	230
スキャナタイプ	230
その他の機能	230
読み取り階調	230
読み取り速度	230
読み取り範囲	230
スキャナドライバの設定	
FUJITSU ISIS	51
FUJITSU TWAIN32	44
スキャナの仕様	229
スキュー検知センサー	107
スタッカーエクステンション	22
スタッカーサイドガイド	23
スタッカーサポーター	27
ストッパー	22
ストッパー小	22
清掃	
パッド	108
搬送路	119
清掃用具	
クリーナ F1	106
クリーニングシート	106
設置諸元	
外形寸法	232
重量	232
消費電力	232

設置スペース	232
装置寿命	232
動作環境	232
入力電源	232
発熱量	232
セットアップモード	
設定内容	188
増設メモリ	227
装置設定	179
装置設定 2	180
装置ラベル	161

た行

単送モード	34, 35
手差しモード	34
電源の切断	9
電源の投入	8
電源ボタン	8
トップカバー	14
ドロップアウトカラー	82

な行

日常のお手入れ	105
---------	-----

は行

バウンダリ	210
パッド	107, 108
パッドユニット	131
搬送路	107, 119
ピックローラ	107
ピックローラユニット	35, 132
ピンチローラ	107
ファンクションナンバー	
ディスプレイ	8
フィードローラ	107
ブザー	213
縁消し	195, 199
プレインプリンタ	225
ブレーキローラ	107

ブレーキローラユニット	137
ブンリローラ	107
ポストインプリンタ	226
ホッパーエクステンション	19
ホッパー	10, 18
原稿のセット方法	18
ホッパーエクステンション	11
ホッパーサイドガイド	18
ホッパー容量	15

ま行

マルチイメージ出力	91
メイン電源スイッチ	8

や行

読み取り方法	
PDF	76
読み取り範囲外の用紙搬送時の	
ジャム検知	214
読み取り方法	
サイズの違う原稿	73
ドロップアウトカラー	82

ら行

連送モード	34, 38
ロックスイッチ	20
ロックレバー	18

A

Adobe Acrobat	76
---------------	----

F

fi-590PRB	226
fi-590PRF	225
FUJITSU ISIS スキャナドライバ	48
FUJITSU TWAIN32 スキャナ	
ドライバ	41

H

Hopper Height 15

P

Paper Thickness.....29

PDF76

S

Scan ボタン33

ScandAll 21 30, 32

SCSI バス幅211

Send to ボタン.....33

T

TWAIN ドライバ 31, 82

V

VRS ボード224

fi-5900C イメージスキャナ オペレーターガイド

P3PC-1432-08Z0

発行日 2009年7月

発行責任 株式会社 PFU

- ・本書の内容の全部または一部を複製すること、およびソフトウェアを複製することは著作権法上禁止されております
- ・本書の内容は、改善のため予告なしに変更することがあります
- ・本装置の使用および本書に記載された内容に起因した損害、逸失利益、および第三者からのいかなる請求等につきましても、当社は一切その責を負いません
- ・本装置の保証条件は、同梱の当社の保証書の規定をご覧ください
- ・本装置の修理部品の最低供給期間は、製造中止後5年間です