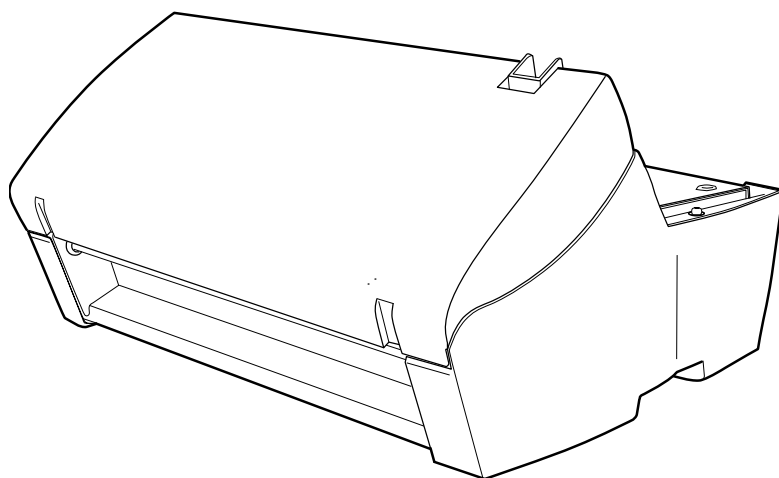


# fi-553PRFR インプリンタ

---

## オペレーターガイド



# 目次

はじめに.....	1
<b>第1章 お使いになる前に</b> .....	<b>4</b>
1.1. 本体と付属品の確認.....	4
1.2. インプリンタ外観.....	4
<b>第2章 インプリンタ設置と接続</b> .....	<b>6</b>
2.1. インプリンタの取り付け.....	6
2.2. プリントカートリッジの取り付け.....	7
2.3. 動作確認.....	9
<b>第3章 基本的な操作方法</b> .....	<b>11</b>
3.1. 印刷位置の合わせ方.....	11
3.2. 印刷設定.....	12
3.3. プリントカートリッジの交換.....	12
3.4. 原稿づまりの解除方法.....	14
<b>第4章 日常のお手入れ</b> .....	<b>16</b>
4.1. プリントカートリッジの清掃.....	16
4.2. インプリンタの清掃.....	16
4.3. ローラの清掃.....	17
<b>第5章 エラーメッセージ</b> .....	<b>18</b>
<b>第6章 仕様</b> .....	<b>19</b>
<b>修理・問い合わせについて</b> .....	<b>21</b>

お願い

- 本書の内容は、改善のため事前連絡なしに変更することがあります。
- 本書に記載されたデータの使用に起因する、第三者の特許権およびその他の権利の侵害については、当社はその責を負いません。
- 無断転載を禁じます。
- 落丁、乱丁本はお取り替えいたします。

# はじめに

このたびは、fi-553PRFRをお買い上げいただき、誠にありがとうございます。

fi-553PRFR は、fi-5530C2 イメージスキャナで使用するオプションユニットです。

本ガイドは、インプリンタの使い方について説明しております。本書にしたがって正しくご使用ください。

(fi-5530C2 本体の使い方については、fi-5530C2 に添付されている Setup DVD-ROM 内の『fi-5530C2 イメージスキャナ オペレーターガイド』を参照してください。)

消耗品の交換方法など大切な情報が記載されておりますので、大切に保管してください。

本書が fi-553PRFR を活用していただくために、皆様のお役に立つことを願っております。

## 安全にお使いいただくために

本書には、お買い上げいただいた製品を安全に正しく使用するための重要な事柄が記載されています。本製品をご使用される前に、本書を熟読してください。特に、本書に記載されている『安全上のご注意』は、必ずお読みいただき、内容をよく理解されたうえで本製品をお使いいただくようお願いいたします。

また、本書は、本製品の使用中にいつでもご覧になれるように、大切に保管してください。

## 製造・販売元

株式会社 PFU

〒220-8567

神奈川県横浜市西区みなとみらい 4-4-5

(横浜アイマークプレイス)

## 商標および登録商標について

Microsoft、Windows、および Windows Server は、米国 Microsoft Corporation の米国およびその他の国における登録商標または商標です。

PaperStream は、株式会社 PFU の日本における登録商標です。その他の社名、製品名は、一般に各社の商標または登録商標です。

## 商標の表記について

本書では、次の用語について省略して記述しています。

製品名称	本文中の表記
Windows Server <sup>®</sup> 2008 Standard (32/64 ビット)	Windows Server 2008 (*1)
Windows Server <sup>®</sup> 2008 R2 Standard (64 ビット)	

製品名称	本文中の表記
Windows <sup>®</sup> 7 Home Premium (32/64 ビット)	Windows 7 (*1)
Windows <sup>®</sup> 7 Professional (32/64 ビット)	
Windows <sup>®</sup> 7 Enterprise (32/64 ビット)	
Windows <sup>®</sup> 7 Ultimate (32/64 ビット)	
Windows Server <sup>®</sup> 2012 Standard (64 ビット)	Windows Server 2012 (*1)
Windows Server <sup>®</sup> 2012 R2 Standard (64 ビット)	Windows Server 2012 R2 (*1)
Windows <sup>®</sup> 8 (32/64 ビット)	Windows 8 (*1)
Windows <sup>®</sup> 8 Pro (32/64 ビット)	
Windows <sup>®</sup> 8 Enterprise (32/64 ビット)	
Windows <sup>®</sup> 8.1 (32/64 ビット)	Windows 8.1 (*1)
Windows <sup>®</sup> 8.1 Pro (32/64 ビット)	
Windows <sup>®</sup> 8.1 Enterprise (32/64 ビット)	

\*1: 上記すべてのオペレーティングシステムを区別しないで使用する場合は、Windows<sup>®</sup> と表記しています。

## ハイセイフティ用途での使用について

本製品は、一般事務用、パーソナル用、家庭用、通常の産業用等の一般的な用途を想定して設計・製造されているものであり、原子力施設における核反応制御、航空機自動飛行制御、航空交通管制、大量輸送システムにおける運行制御、生命維持のための医療用機器、兵器システムにおけるミサイル発射制御など、極めて高度な安全性が要求され、仮に当該安全性が確保されない場合、直接生命・身体に対する重大な危険性を伴う用途（以下「ハイセイフティ用途」という）に使用されるよう設計・製造されたものではありません。お客様は、当該ハイセイフティ用途に要する安全性を確保する措置を施すことなく、本製品を使用しないでください。お客様がハイセイフティ用途に本製品を使用したことにより発生する損害につきましては、お客様または第三者からのいかなる請求または損害賠償に対しても当社は一切その責任を負いません。

## 使用済製品の廃棄とリサイクルについてのごお願い

- 個人でご購入のお客様が本製品（付属品を含む）を廃棄する場合は、地方自治体の条例等に従って適切に処理してください。
- 法人、企業のお客様が本製品（付属品を含む）を廃棄する場合は、産業廃棄物扱いで適切に処理してください。

## VCCI 適合基準について

この装置は、クラスB情報技術装置です。この装置は、家庭環境で使用することを目的としていますが、この装置がラジオやテレビジョン受信機に近接して使用されると、受信障害を引き起こすことがあります。

本書に従って正しい取り扱いをしてください。

VCCI-B

## グリーン製品について

本製品は、当社の厳しい環境評価基準(リサイクル、省エネ化、環境にやさしい素材の採用など)をクリアした地球にやさしい「グリーン製品」として提供しています。

詳細は富士通ホームページ「環境活動」をご参照ください。

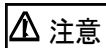
<http://eco.fujitsu.com/jp>

## 本書で使用している警告表示について

本書では、製品を安全に、かつ正しくお使いいただき、お客様や他の人々に加えられるおそれのある危害や損害を未然に防止するために、次のような表示をしています。



この表示を無視して誤った取り扱いをすると、人が死亡、または重傷を負う可能性が想定される内容を示しています。



この表示を無視して誤った取り扱いをすると、人が損害を負う可能性が想定される内容、および物的損害のみが想定される内容を示しています。

## 本書で使用している記号について

本書では、警告表示とは別に、説明中に以下の記号を使用しています。



特に注意が必要な事項が書かれています。必ずお読みください。



操作に関するワンポイントアドバイスが書かれています。



三角で示した記号は、警告、注意を促す事項であることを告げるものです。記号の中には、具体的な警告内容を示す絵が描かれています。



丸に斜線で示した記号は、してはいけない行為(禁止行為)であることを告げるものです。記号の中やその脇には、具体的な指示内容を表す絵が描かれている場合もあります。



黒塗りの丸に白抜きで示した記号は、必ず従っていただく内容であることを告げるものです。記号の中には、具体的な指示内容を表す絵が描かれている場合もあります。

## 本書に記載されている画面について

Microsoft Corporation のガイドラインに従って画面写真を使用しています。

画面は、改善のため予告なく変更することがあります。表示された画面が、本書に掲載されている画面と異なる場合は、対象ソフトウェアのマニュアルを参考にして、実際の画面に従って操作してください。

なお、本書に掲載している画面は、PaperStream IP (TWAIN) ドライバのものであります。

本書では、Windows 7 の画面を例に説明しています。オペレーティングシステムによって表示される画面および操作が異なります。また、スキャナによっては、PaperStream IP (TWAIN) ドライバをアップデートすると、本書に掲載している画面および操作が異なることがあります。その場合は、アップデート時に提供されるマニュアルを参照してください。

## メンテナンスについて

当製品の修理はお客様自身でおこなわないでください。製品をお求めになった販売店、あるいは株式会社 P F U イメージングサービス&サポートセンターに連絡してください。

## 安全上のご注意



濡れた手で電源ケーブルを触らない。  
濡れた手で電源プラグを抜き差しすると、感電の原因となることがあります。



電源ケーブルを傷つけない。  
電源ケーブルを傷つけると、火災や感電の原因になることがあります。重いものを載せたり、引っ張ったり、無理に曲げたり、ねじったり、加熱したりして電源ケーブルを傷つけたり、加工したりしないでください。また、電源ケーブルや電源プラグが痛んだり、コンセントの差し込み口がゆるい場合は、使用しないでください。



指定された電源ケーブルや接続ケーブルを使用する。  
指定された電源ケーブルや接続ケーブル以外には使用しないでください。感電や故障の原因となることがあります。











表示された電源電圧以外の電圧で使用しない。  
たこ足配線しない。  
表示された電源電圧以外の電圧で使用しないでください。火災や感電の原因となることがあります。また、たこ足配線をしないでください。













電源プラグのほこりは、よく拭き取る。  
電源プラグの金属部、および金属部の取り付け面にホコリが付着している場合は、乾いた布でよく拭いてください。火災や感電の原因となることがあります。



油煙、湯気、湿気、ほこりの多い場所には設置しない。  
油煙、湯気、湿気、ほこりの多い場所に設置すると、火災や感電の原因となることがあります。

	<p><b>異臭がしたら使用しない。</b></p> <p>万一、機器から発熱や煙、異臭や音がするなどの異常が発生した場合は、ただちに機器本体の電源ボタンを押して電源を切り、その後、必ず電源プラグをコンセントから抜いてください。煙が消えるのを確認して、販売店または株式会社PFU イメージングサービス&amp;サポートセンターに連絡してください。お客様自身による修理は危険ですから絶対におやめください。</p>
	<p><b>機器を破損したら電源を切る。</b></p> <p>機器を落としたり、カバーなどを破損した場合は、機器本体の電源ボタンを押して電源を切り、電源プラグをコンセントから抜いてください。その後、販売店または株式会社PFU イメージングサービス&amp;サポートセンターに連絡してください。</p>
	<p><b>内部に水や異物を入れない。</b></p> <p>開口部(通風口など)から内部に金属類や燃えやすいものなどの異物を差し込んだり、落とし込んだりしないでください。コーヒーマシンの液体やクリップなどの金属片が装置内部に入らないように気をつけてください。本体に水をかけたり、濡らしたりしないでください。</p>
	<p>異物(水、金属片、液体など)が機器の内部に入った場合は、ただちに機器本体の電源ボタンを押して電源を切り、電源プラグをコンセントから抜いてください。その後、販売店または株式会社PFU イメージングサービス&amp;サポートセンターに連絡してください。特にお子様のいるご家庭ではご注意ください。</p>
	
	<p><b>むやみに内部を開かない。</b></p> <p>装置を分解したり、改造したりしないでください。内部に高電圧部分があります。</p>
	<p><b>本装置は日本国内専用です。</b></p> <p>本装置は日本国内専用です。海外などで使用すると、火災や感電の原因になる場合があります。</p>
	<p><b>エアスプレーを使用しない。</b></p> <p>清掃などの目的でエアスプレーおよびアルコールなどを含むスプレーは使用しないでください。スプレーから噴射される強い空気によって、ほこりなどが装置内部に侵入し、故障や装置異常の原因となる場合があります。また、静電気などによるスパーク(火花)により引火するおそれがあります。</p>

## 注意

	<p><b>装置を不安定なところに置かない。</b></p> <p>装置のどの部分も机から突き出さないように置いてください。また、装置は底部の水平な部分を保持してください。</p>
	<p><b>装置を不安定な場所に置かないでください。</b></p> <p>振動の少ない、装置が傾かないような平らな場所に置いてください。</p>
	<p><b>電源プラグを確実に差し込む。</b></p> <p>電源プラグはコンセントの奥まで確実に差し込んでください。</p>
	<p><b>静電気を避ける。</b></p> <p>強い磁界やノイズ発生源から離して設置してください。また、静電気を避けてください。静電気を発生させますと、誤動作の原因になります。床材や設置する机には静電気を発生させない材質のものを選んでください。</p>
	<p>長時間使用しないときは、電源プラグをコンセントから抜く長時間機器を使用しないときは、安全のため、必ず電源プラグをコンセントから抜いてください。</p>
	<p><b>直射日光の当たる場所に置かない。</b></p> <p>直射日光の当たる所や暖房機の近くには置かないでください。装置内部の温度が上がり、火災や故障の原因となることがあります。また、通気性、換気性の良い場所で使用してください</p>
	<p><b>通気口をふさがない。</b></p> <p>通気口をふさがりますと、装置の内部が高温になるため、火災や故障の原因となることがあります。通気口をふさがなくてください。</p>
	<p><b>装置の上に重いものを載せない、上に乗らない。</b></p> <p>装置の上に重いものを置いたり、装置の上で作業したりしないでください。けがの原因となることがあります。</p>
	<p><b>装置を移動するときは、電源プラグをコンセントから抜く。</b></p> <p>ケーブルを接続したまま装置を移動させますと、ケーブルが傷つき、火災や感電、けがの原因となることがあります。装置を移動する場合は、必ず電源プラグをコンセントから抜いてください。また、接続ケーブルなども外してください。作業は足元に十分注意しておこなってください。</p>
	<p><b>歯車やローラなどに衣服やネクタイ、髪を巻き込まないようにする。</b></p> <p>歯車やローラなどの可動部に衣服の袖やネクタイ、髪を巻き込まれないようにしてください。けがの原因となることがあります。</p>

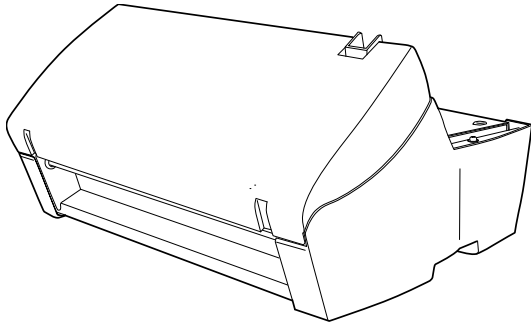
# 第1章 お使いになる前に

## 1.1. 本体と付属品の確認

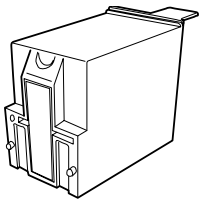
下記の梱包品がすべて揃っているかどうかを確認してください。

万一、足りないものや不良品がありましたら、販社/販売店または株式会社 PFU イメージング サービス&サポートセンターまでご連絡ください。  
なお、本体と付属品はていねいに取り扱ってください。

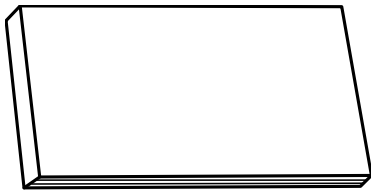
□インプリンタ本体 (×1)



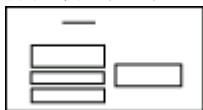
□プリントカートリッジ (×1)



□オペレーターガイド (×1) (本書)



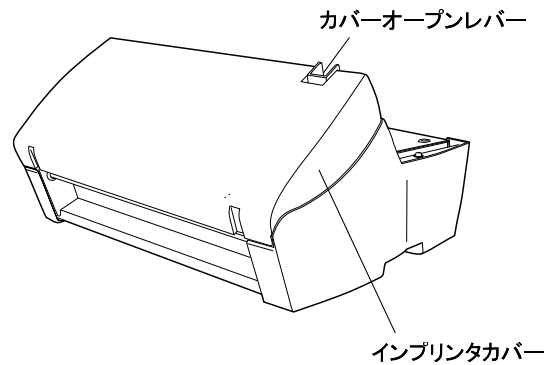
□保証書 (×1)



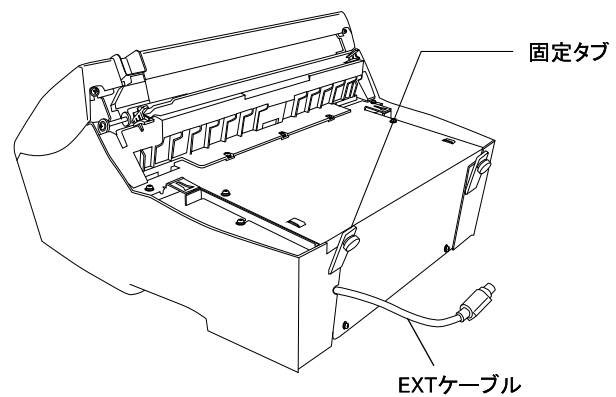
## 1.2. インプリンタ外観

<インプリンタ単体>

前面

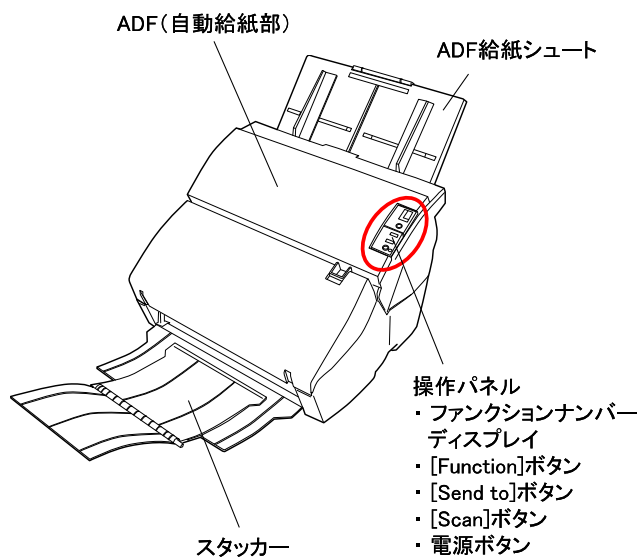


背面

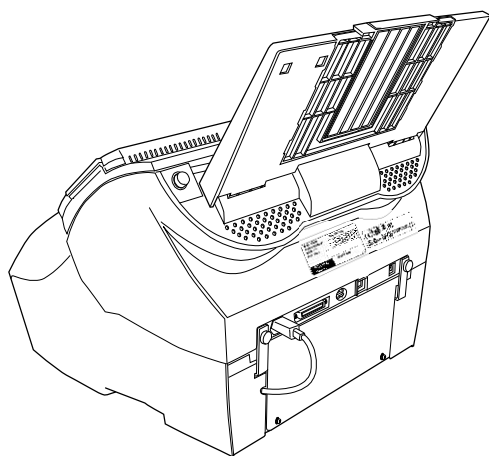


## <スキャナ搭載時>

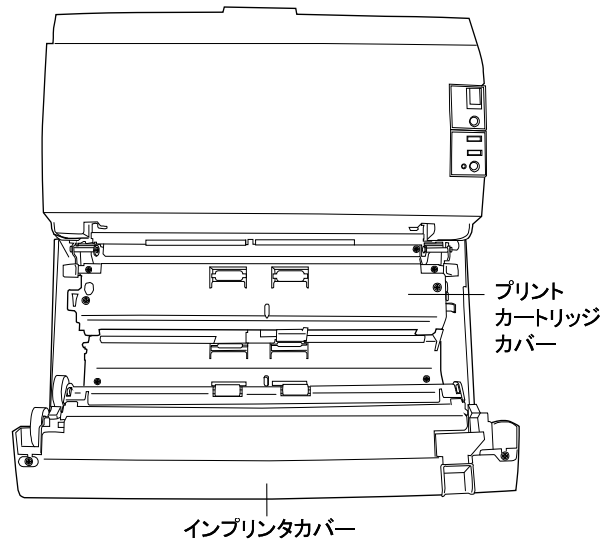
### 前面



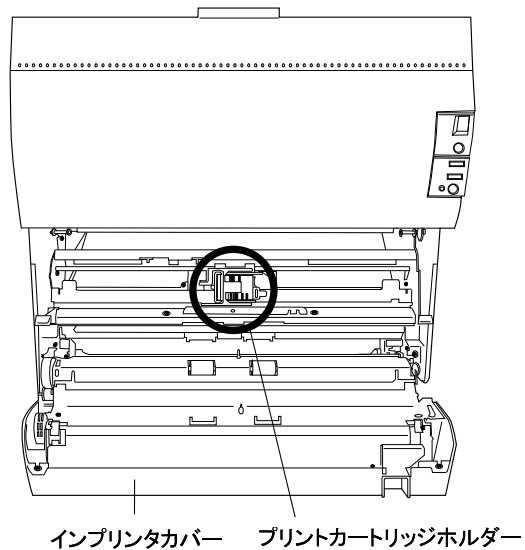
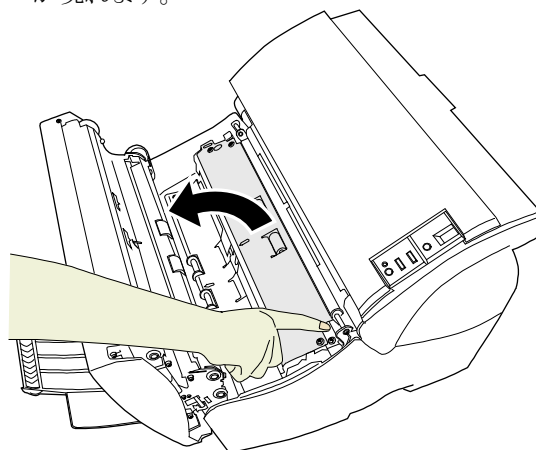
### 背面



## <インプリンタ内部> インプリンタカバーオープン時



プリントカートリッジカバーの右端にある青色のつまみに指をかけて、手前に持ち上げると、プリントカートリッジホルダーが現れます。



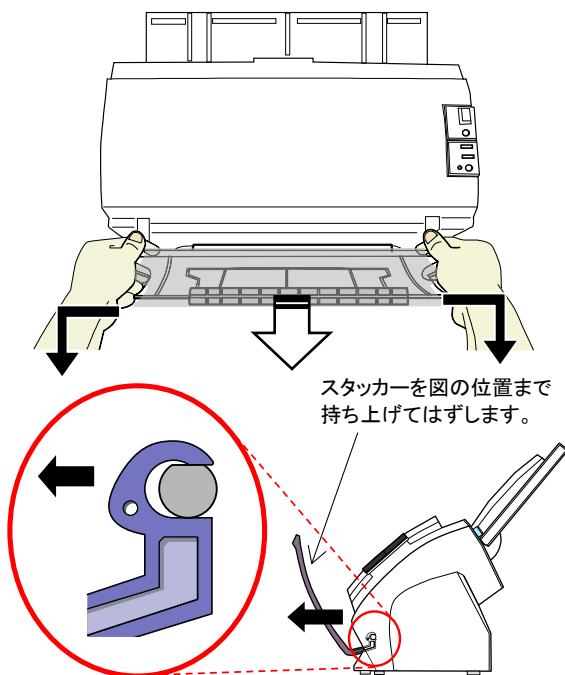
## 第2章 インプリンタ設置と接続

### 2.1. インプリンタの取り付け

以下の手順でインプリンタを取り付けます。

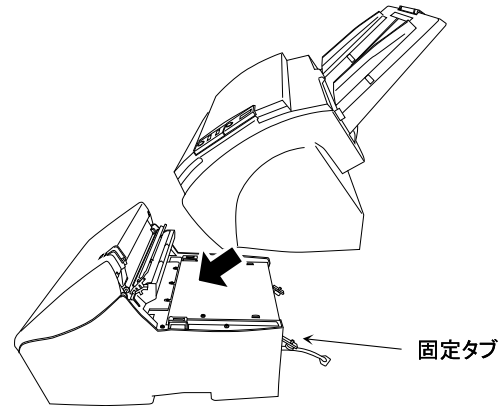
1. スキャナの電源ボタンでスキャナの電源を切り、電源ケーブルを外します。
2. スキャナからスタッカーを取り外します。

スタッカーのアーム部をつかみ、下図のように持ち上げ、外に広げながら、片方ずつゆっくりと引っ張って外します。



- インプリンタを取り付ける前に、必ずスタッカーをはずしてください。
- スタッカーが破損する場合がありますので、無理に引っ張らないでください。

3. インプリンタにスキャナを搭載します。

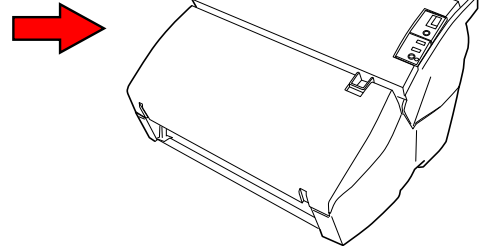


スキャナを、後方なめ上から、インプリンタ前部に突きあてるようにセットします。

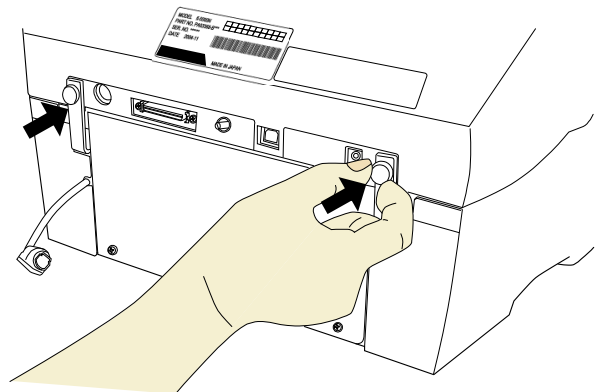


- スキャナを固定タブの上に乗せたり、強くぶつかけたりしないように注意してください。固定タブが破損する恐れがあります。
- 指をはさまないように、注意してください。

搭載後

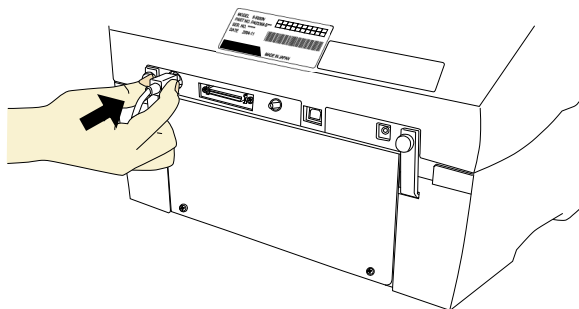


4. インプリンタ後部の固定タブを、スキャナ背面にネジ留めします。(2箇所)



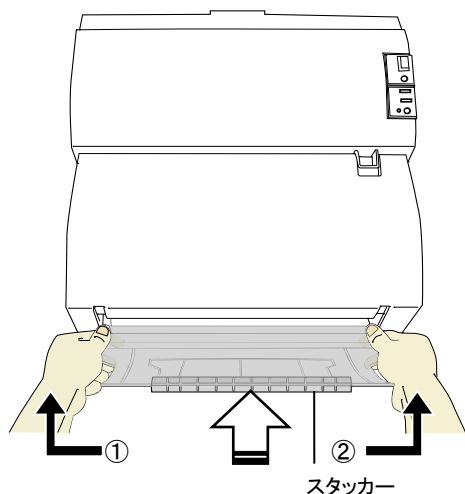


- EXT ケーブルを、スキャナ背面のコネクタに接続します。



EXT ケーブルを接続しないと、インプリンタの駆動系が動作しません。その状態で読み取りをおこなうと、インプリンタ内で原稿づまりが発生します。

- インプリンタ前面に、手順 2 の逆の要領で、取り外したスタッカーのアームを片側ずつ取り付けます。



- 電源ケーブルを接続します。

## 2.2. プリントカートリッジの取り付け

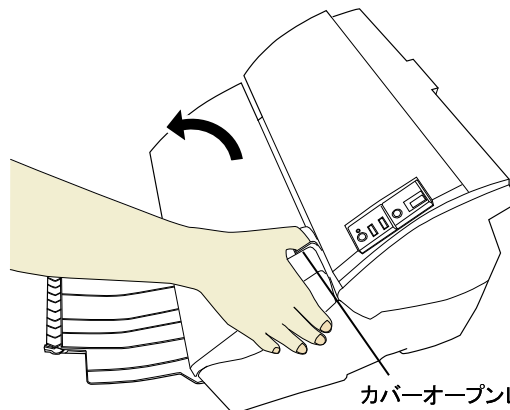
以下の手順でプリントカートリッジを取り付けます。



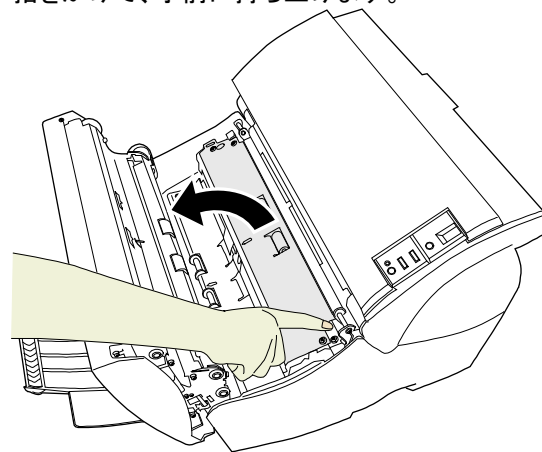
プリントカートリッジの取り付け時は、プリントカートリッジの誤挿入に注意してください。

- スキャナの電源が切れていることを確認します。

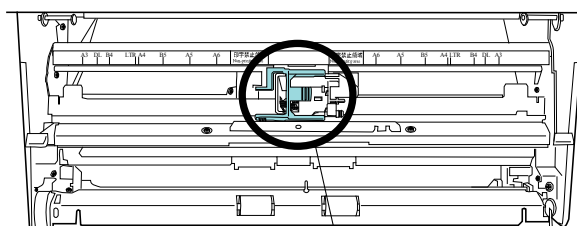
- インプリンタカバーのカバーオープンレバーを手前にひきながら、図のように開きます。



- プリントカートリッジカバーの右端にある青色のつまみに指をかけて、手前に持ち上げます。

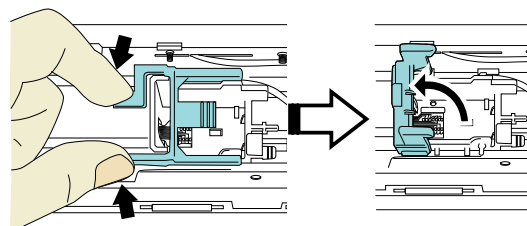


⇒プリントカートリッジホルダーが現れます。

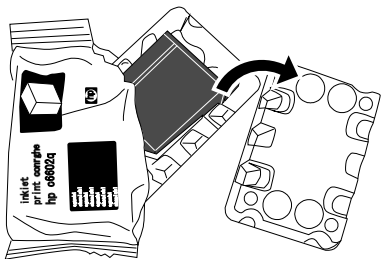


プリントカートリッジホルダー

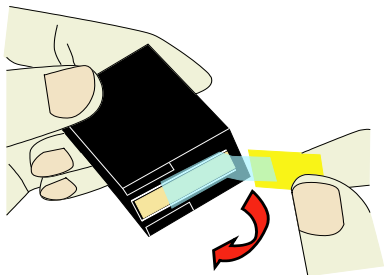
- プリントカートリッジホルダーを固定しているテープを外します。
- プリントカートリッジホルダーのレバーを、図のように親指と人差し指でつまみながら外します。



6. 袋からプリントカートリッジを取り出します。

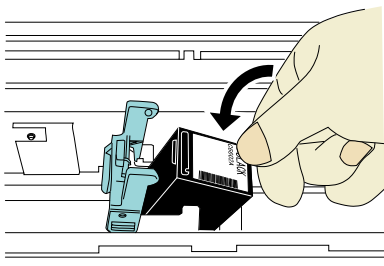


7. プリントカートリッジの保護テープをはがします。



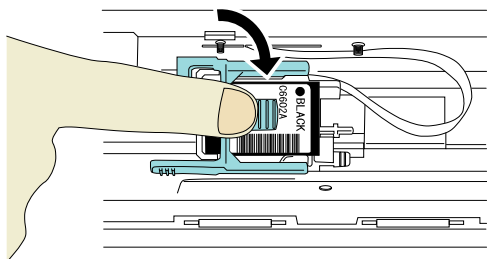
金属部分に触れたり、テープを貼り直したりしないでください。

8. プリントカートリッジのつまみが右側になるように挿入します。



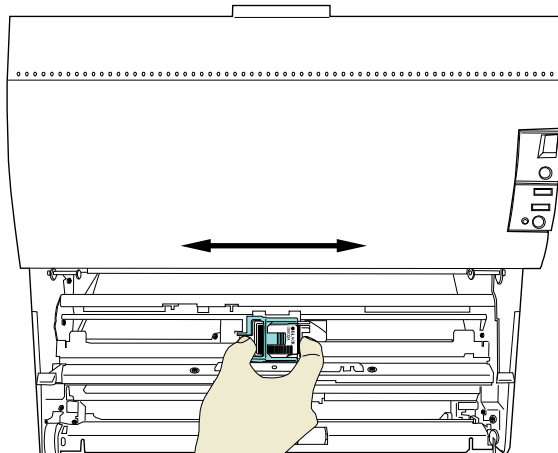
プリントカートリッジを配線フィルムに引っ掛けて、配線フィルムを破損しないように注意してください。

9. プリントカートリッジホルダーのレバーをロックがかかるまでゆっくりと下げて、プリントカートリッジを固定します。

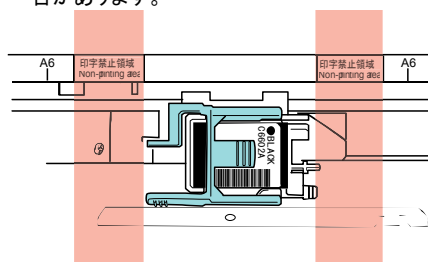


10. プリントカートリッジを印刷ポジションに移動します。

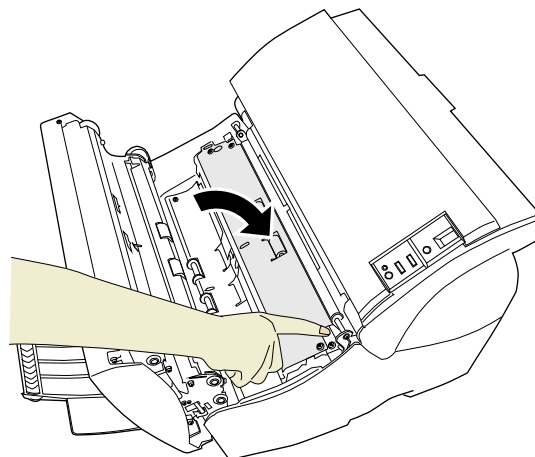
原稿が通過する位置にセットしてください。



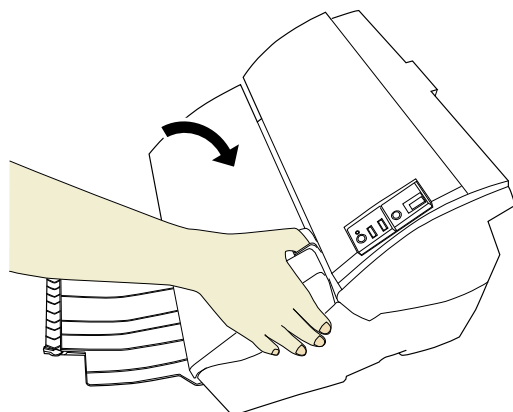
- プリントカートリッジは必ず原稿幅内にセットして下さい。原稿の外にセットすると搬送路がインクで汚れる場合があります。
- 印字禁止領域には、プリントカートリッジをセットしないでください。印字禁止領域で印字すると、原稿が汚れる場合があります。



11. プリントカートリッジカバーの右端にある青色のつまみに指をかけて、プリントカートリッジカバーを閉じます。



- インプリンタカバーを閉めます。



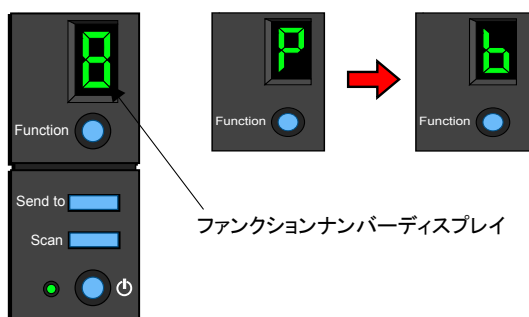
## 2.3. 動作確認

プリントカートリッジの取付けが終了したら、スキヤナのオフライン印字テストモードで文字の印刷が出来ることを確認してください。

- スキヤナ操作パネル上の[Function]ボタンを押しなが  
ら、 $\text{\textcircled{P}}$  ボタンを押します。

[Function]ボタンは押したままにします。

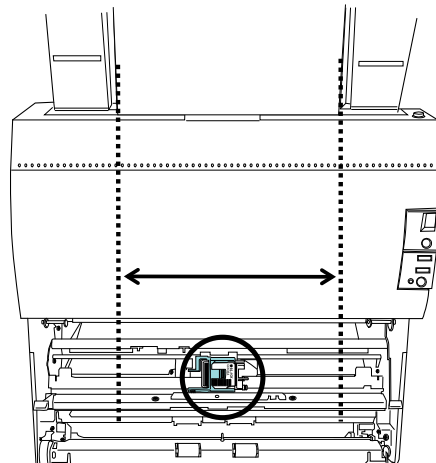
- ファンクションナンバーディスプレイが[P]から[b]に  
変化したら、[Function]ボタンを離します。



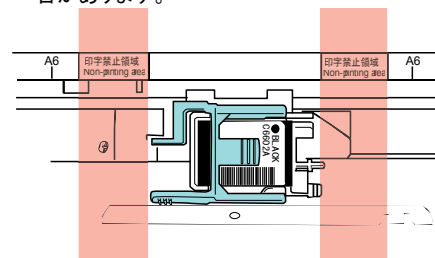
- スキヤナに白紙をセットします。



- A4 または、レターサイズ以上の紙をご使用ください。長さが短い場合は、途中までしか印字されることがあります。
- プリントカートリッジの位置が紙幅内にあることを確認してください。



- 印字禁止領域には、プリントカートリッジをセットしないでください。印字禁止領域で印字すると、原稿が汚れる場合があります。



- [Scan]ボタンを押します。

⇒紙が搬送され、先端 5mm (誤差±4mm) から印字されます。



印字されるテストパターンには以下のものがあります。

**テストパターン1(横書き) ①:**  
 ABCDEFGHIJKLMNOPQRSTUVWXYZ[¥]^\_`00000000

**テストパターン2(横書き) ②:**  
 abcdefghijklmnopqrstuvwxyz{|}~ 00000000

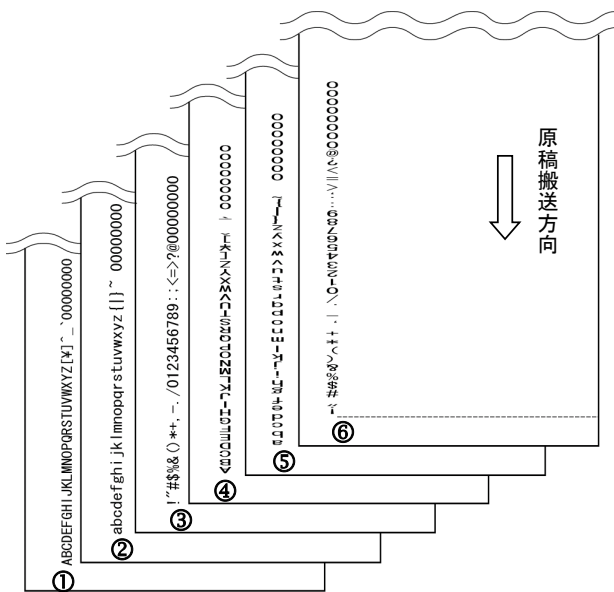
**テストパターン3(横書き) ③:**  
 !"#%&()\*+,-./0123456789:;<=>?@00000000

**テストパターン4(縦書き) ④:**  
 ABCDEFGHIJKLMNOPQRSTUVWXYZ[¥]^\_`00000000


**テストパターン5(縦書き) ⑤:**  
 abcdefghijklmnopqrstuvwxyz{|}~ 00000000

**テストパターン6(縦書き) ⑥:**  
 !"#%&()\*+,-./0123456789:;<=>?@00000000

紙を複数枚セットした場合、  
 テストパターン1～6が、順番に繰り返し印刷されます。また、“00000000”の部分は、0から始まり、1刻みでカウントされます。



テストパターン印字サンプル

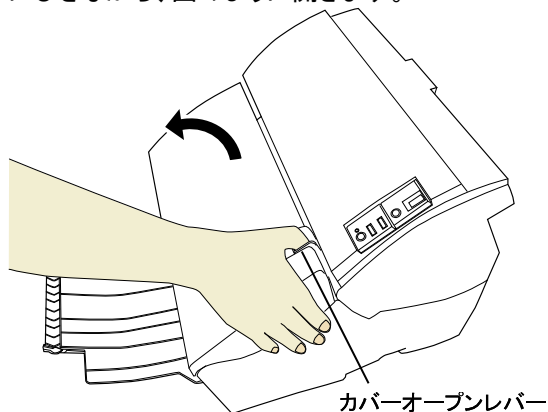
5. 印字テストモードを終了する場合は、 ボタンでスキヤナの電源を切ります。

## 第3章 基本的な操作方法

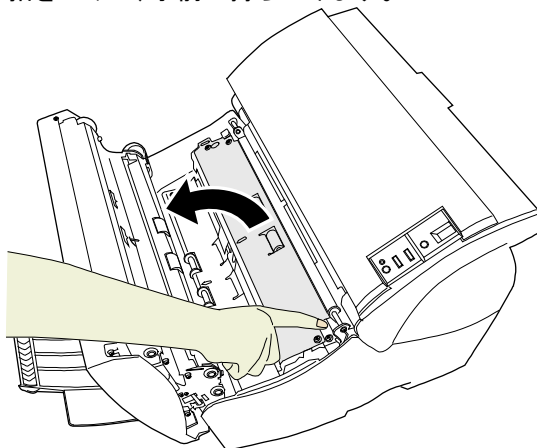
### 3.1. 印刷位置の合わせ方

以下のように印刷位置の設定を行います。

1. インプリンタカバーのカバーオープンレバーを手前にひきながら、図のように開きます。



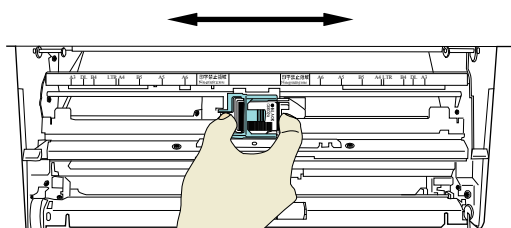
2. プリントカートリッジカバーの右端にある青色のつまみに指をかけて、手前に持ち上げます。



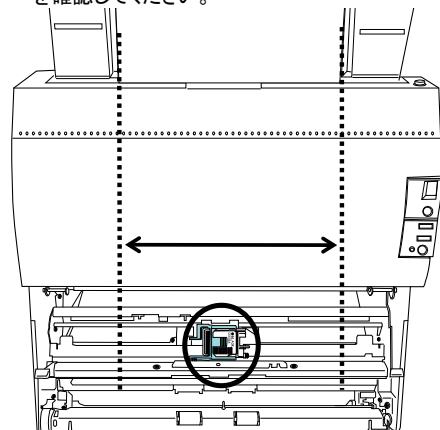
⇒プリントカートリッジホルダーが現れます。

3. プリントカートリッジを印刷ポジションに移動します。

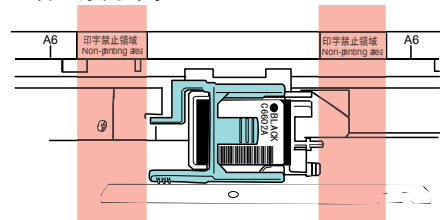
図のようにプリントカートリッジをつかんで左右にスライドさせ、原稿幅の範囲内で、目的の位置にセットしてください。



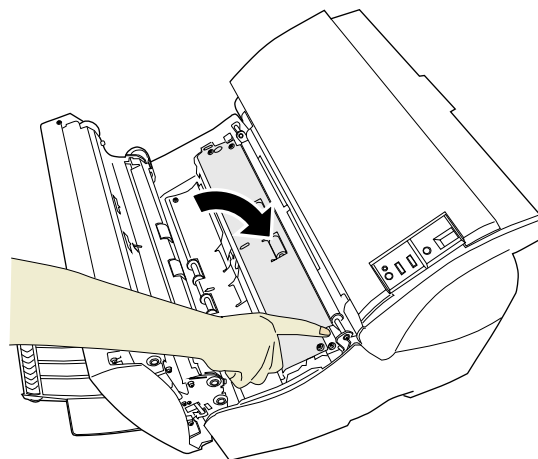
- プリントカートリッジホルダー上の「▲」マークの位置に印字ヘッドがあります。印字位置の目安にしてください。
- プリントカートリッジ上方に、原稿サイズを目盛りが刻まれています。原稿幅の目安にしてください。
- 実際に読み取る原稿をスキャナにセットして、プリントカートリッジの位置が紙幅内にあることを確認してください。



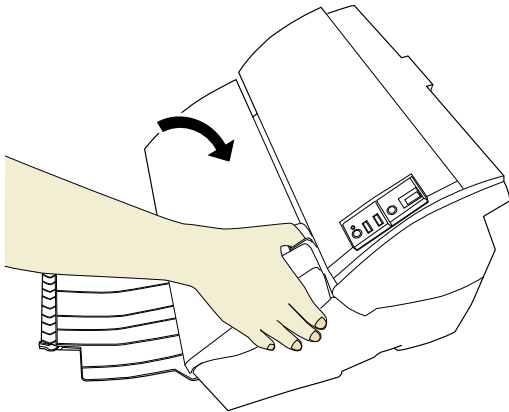
- 印字禁止領域には、プリントカートリッジをセットしないでください。印字禁止領域で印字すると、原稿が汚れる場合があります。



4. プリントカートリッジカバーの右端にある青色のつまみに指をかけて、プリントカートリッジカバーを閉じます。



- インプリンタカバーを閉めます。



### 3.2. 印刷設定

インプリンタの印刷設定は、スキャナドライバの設定画面上で行います。



スキャナドライバの呼び出し方は、アプリケーションによって異なります。詳細は、ご使用のアプリケーションのマニュアルまたはヘルプを参照してください。



以下のような設定が可能です。

- 印刷開始位置
- フォントの向き
- 印刷文字列指定(最大 43 文字)
- カウンター出力指定(桁、加算/減算、ステップ)

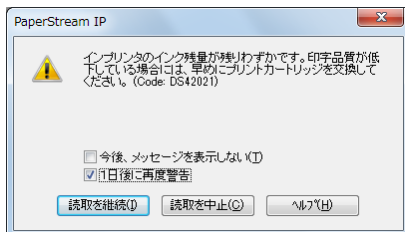
詳細は、「PaperStream IP ヘルプ」を参照してください。

### 3.3. プリントカートリッジの交換

以下の手順でプリントカートリッジを交換します。



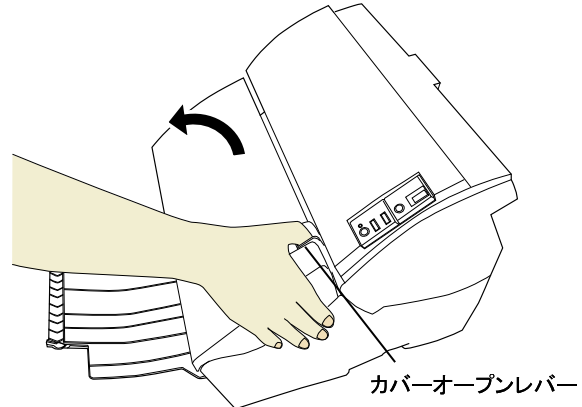
- 以下の画面が表示されたら、すみやかにプリントカートリッジを交換してください。



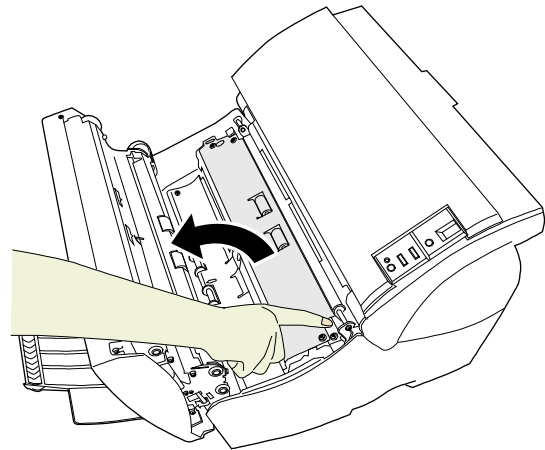
そのまま使い続けると、印字かすれが発生する場合があります。

- プリントカートリッジの交換時は、プリントカートリッジの誤挿入に注意してください。

- インプリンタカバーのカバーオープンレバーを手前にひきながら、図のように開きます。

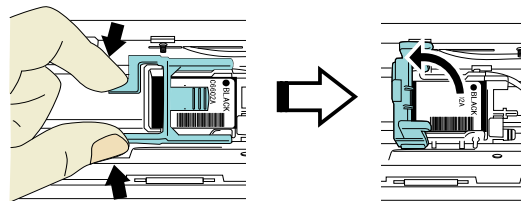


- プリントカートリッジカバーの右端にある青色のつまみに指をかけて、手前に持ち上げます。

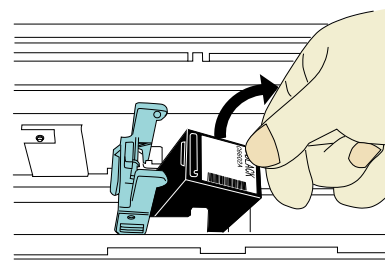


⇒プリントカートリッジホルダーが現れます。

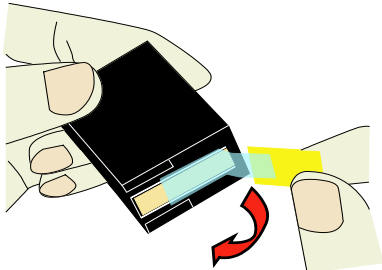
- プリントカートリッジホルダーのカバーを、図のように親指と人差し指でつまみながら、レバーを外します。



- 古いプリントカートリッジを指でつまんで取り外します。

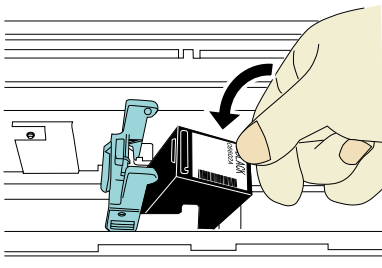


- 新しいプリントカートリッジの保護テープをはがします。

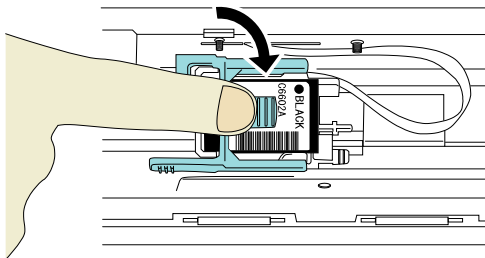


金属部分に触れたり、テープを貼り直したりしないでください。

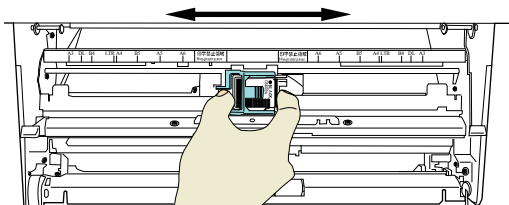
- プリントカートリッジのつまみが右側になるように挿入します。



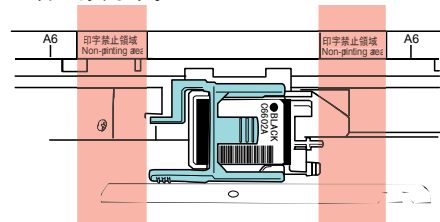
- レバーをロックがかかるまでゆっくりと下げて、プリントカートリッジを固定します。



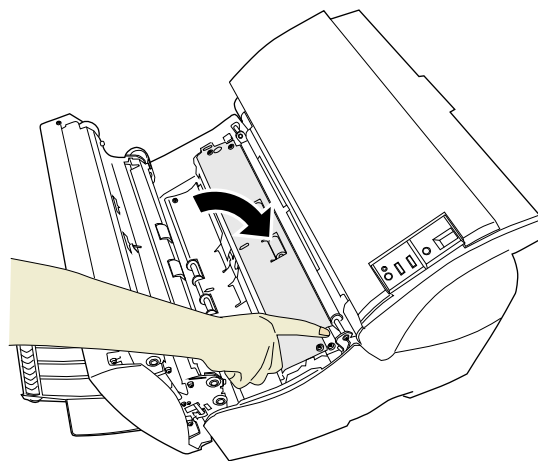
- プリントカートリッジを印刷ポジションに移動します。  
原稿が通過する位置にセットしてください。



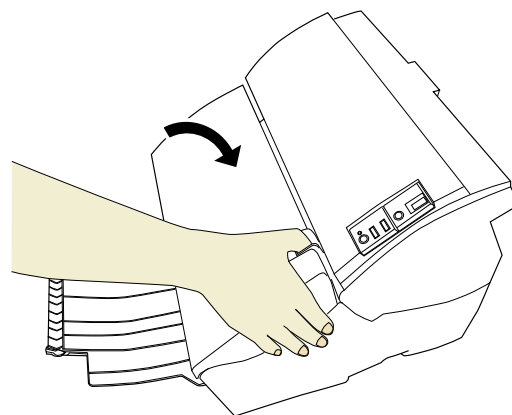
- プリントカートリッジは必ず原稿幅内にセットして下さい。原稿の外にセットすると搬送路がインクで汚れる場合があります。
- 原稿の端ぎりぎりに印字する際は、プリントカートリッジの設定位置によっては印刷が原稿幅を超えてしまう場合がありますので、注意してください。
- 印字禁止領域には、プリントカートリッジをセットしないでください。  
印字禁止領域で印字すると、原稿が汚れる場合があります。



- プリントカートリッジカバーの右端にある青色のつまみに指をかけて、プリントカートリッジカバーを閉じます。



- インプリンタカバーを閉めます。



- スキヤナの電源を入れます。

12. 以下の方法で、インク残量カウンタをクリアします。



プリントカートリッジを交換後は、必ずインク残量カウンタをクリアしてください。

- ① 「Software Operation Panel」画面を表示します。

**Windows Server 2008/Windows 7 以前**

「スタート」メニュー→「すべてのプログラム」→「fi Series」→「Software Operation Panel」をクリックします。

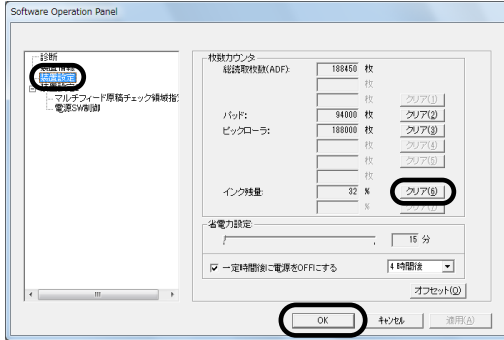
**Windows Server 2012/Windows 8**

スタート画面を右クリックし、アプリバーの「すべてのアプリ」→「fi Series」→「Software Operation Panel」をクリックします。

**Windows Server 2012 R2/Windows 8.1**

スタート画面左下にある「↓」→「fi Series」の「Software Operation Panel」をクリックします。「↓」はマウスを動かすと表示されます。

- ② 画面左のリストから「装置設定」をクリックします。



- ③ 「インク残量」の[クリア]ボタンをクリックします。  
⇒ インク残量カウンタが 100 になります。

- ④ 「Software Operation Panel」画面の[OK]ボタンをクリックします。

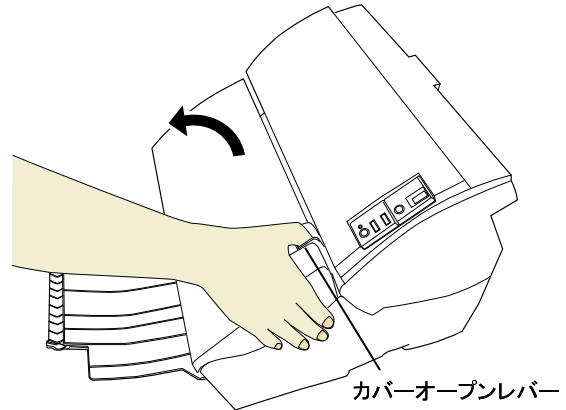
### 3.4. 原稿づまりの解除方法

原稿づまりが発生した場合、次の手順でつまった原稿を取り除いてください。

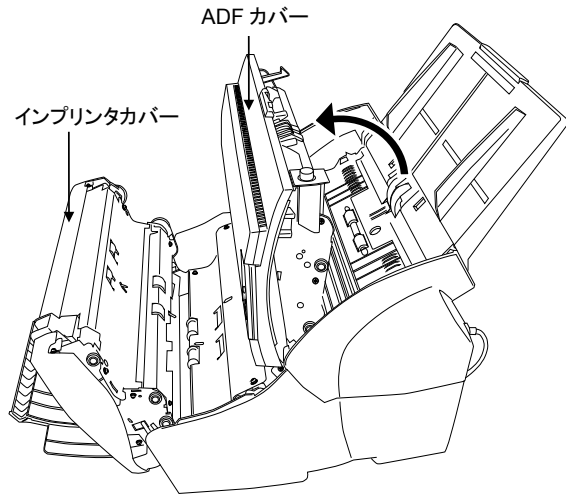


つまった原稿は無理に引き抜かず、カバーを開けてから取り除いてください。

1. ADF 給紙シュート(スキャナ)上にある原稿を取り除きます。
2. インプリンタカバーのカバーオープンレバーを手前に引きながら、図のように開きます。



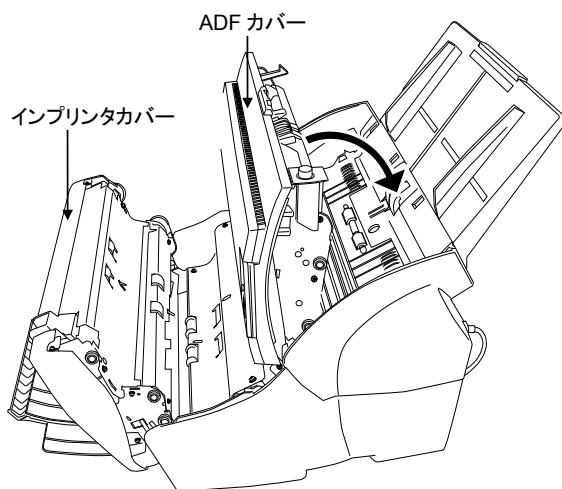
3. ADFカバーを開けます。



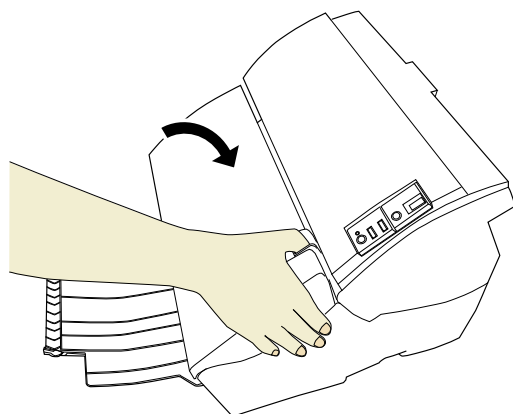
4. つまっている原稿を取り除きます。



5. ADFカバーを閉めます。



6. インプリンタカバーを閉めます。



- 印字中にインプリンタを動かしたり、衝撃をあたえたりしないでください。印字不良の原因になります。
- 印字をおこなわない状態が長く続くときは、プリントカートリッジを装置から取り外して保管することをお勧めいたします。
- 印字をおこなわなくても、スキヤナの電源投入時などにインクは消費されます。
- インプリンタを装着した状態のまままで輸送しないでください。インプリンタが破損する恐れがあります。
- プリントカートリッジは必ず原稿幅内にセットして下さい。原稿の外にセットすると搬送路がインクで汚れる場合があります。

## 第4章 日常のお手入れ

### 4.1. プリントカートリッジの清掃

プリントカートリッジのノズルプレート面にインクなどの汚れが付着したり、しばらく使用せず放置した場合、目づまりなどにより文字が乱れる場合があります。このような状態になった場合、プリントカートリッジのノズルプレート面を清掃してください。

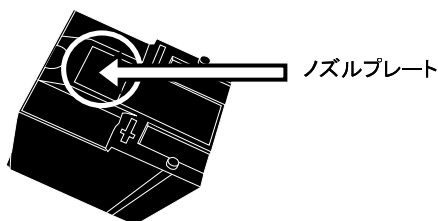


清掃には、埃の出にくい、乾いた布またはウェス(ティッシュペーパーは不向きです)を使用し、ノズルプレート面の汚れなどを優しく拭き取るようにしてください。



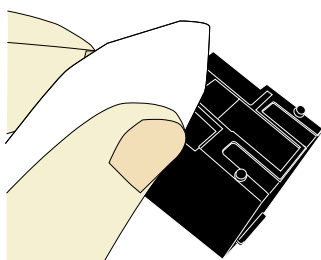
プリントカートリッジを清掃しても目づまりが解消できない場合は、新しいプリントカートリッジに交換してください。

1. 電源ボタンでスキヤナの電源を切ります。
2. プリントカートリッジを取り外します。  
(「3.3. プリントカートリッジの交換」を参照)



接点部分およびノズルプレートに直接手で触れないように注意してください。印字不良や接点不良の原因になります。

3. ノズルプレート面の汚れなどを優しく拭き取ります。



4. 汚れなどが拭き取られたことを確認し、プリントカートリッジを取り付けます。  
(「3.3. プリントカートリッジの交換」を参照)



プリントカートリッジの取り付け時は、プリントカートリッジの誤挿入に注意してください。

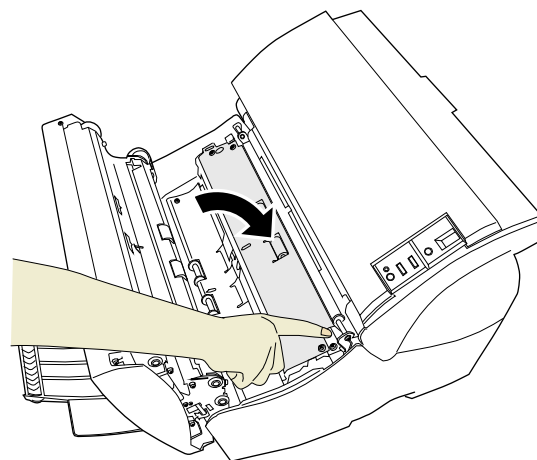
### 4.2. インプリンタの清掃

印字処理枚数が多くなると、プリントカートリッジホルダー底面や搬送路を挟んだ対面にある用紙ガイドに、インクなどの汚れが付着し、原稿が汚れる場合があります。以下の手順で、日常のお手入れとして、プリントカートリッジホルダー底面と用紙ガイドを清掃してください。

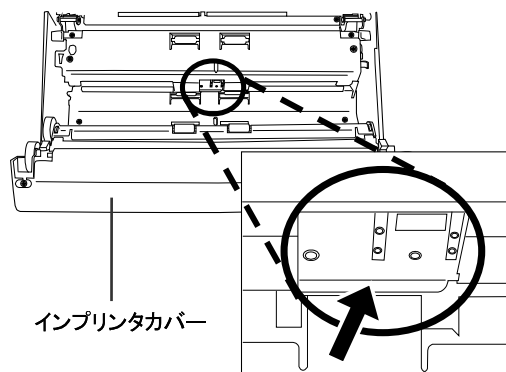


- 清掃には、吸収性のよいものを使用し、汚れを優しく拭き取るようにしてください。
- また、インクが固まってしまった場合は、湿らせた布で優しく拭き取ってください。(インクは水性ですので、水で拭き取ることができます。)

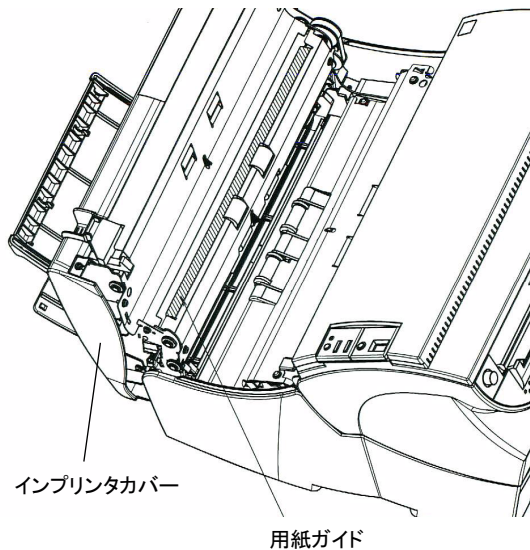
1. 電源ボタンでスキヤナの電源を切ります。
2. プリントカートリッジを取り外します。  
(「3.3. プリントカートリッジの交換」を参照)
3. プリントカートリッジカバーの右端にある青色のつまみに指をかけて、プリントカートリッジカバーを閉じます。



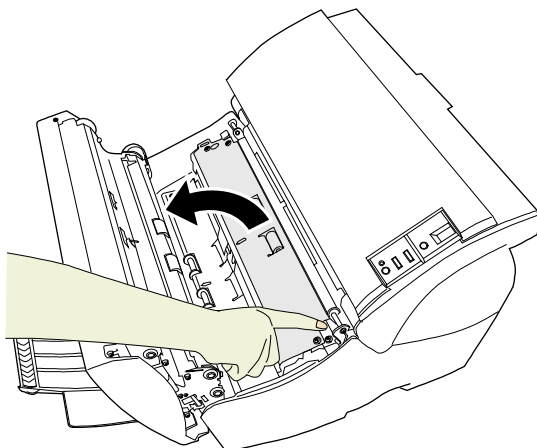
4. プリントカートリッジホルダー底面に当たる部分に、布などを軽く押し当てるようにして汚れを拭き取ります。



- インプリンタカバー裏側にある用紙ガイドに、布などを軽く押し当てるようにして汚れを拭き取ります。



- それぞれ、汚れが拭き取られたことを確認します。
- プリントカートリッジカバーの右端にある青色のつまみに指をかけて、手前に持ち上げます。



⇒プリントカートリッジホルダーが現れます。

- プリントカートリッジを取り付けます。  
(「3.3. プリントカートリッジの交換」を参照)

### 4.3. ローラの清掃

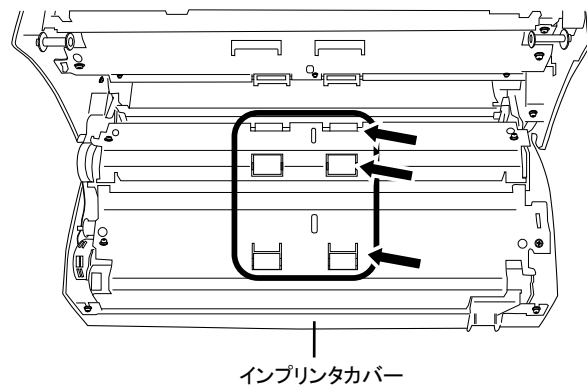
搬送部のローラ表面にインクや紙粉などの汚れが付着した場合、原稿が正しく搬送されなくなることがあります。このような状態にならないように、定期的にローラ表面を清掃してください。



目安として、5,000 枚読み取るごとに清掃をおこなってください。

- インプリンタカバーを開きます。
- ゴムローラを清掃します。

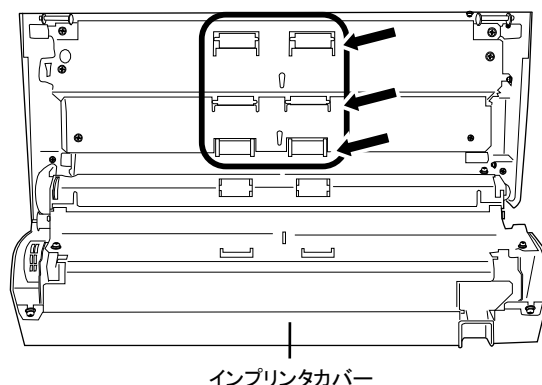
インプリンタカバー裏についている6個のゴムローラを清掃してください。



指で回転させながら、表面に布などを軽く押し当てるようにして汚れを拭き取ります。

- プラスチックローラを清掃します。

搬送路下にある6つのプラスチックローラ(黒)を清掃してください。

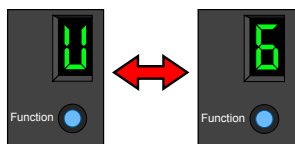


指で回転させながら、表面に布などを軽く押し当てるようにして汚れを拭き取ります。

- 汚れなどが拭き取られたことを確認し、インプリンタカバーを閉じます。

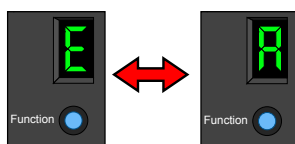
## 第5章 エラーメッセージ

ファンクションナンバーディスプレイが以下のように表示される場合は、インプリンタに異常が発生しています。



**内容:** プリントカートリッジがセットされていません。

**対処方法:** インプリンタカバーを開けて、プリントカートリッジが正しく装着されているかどうか確認してください。



**内容:** インプリンタに異常が発生しました。


**対処方法:** ①インプリンタカバーを開けて、プリントカートリッジが正しく装着されているかどうか確認してください。

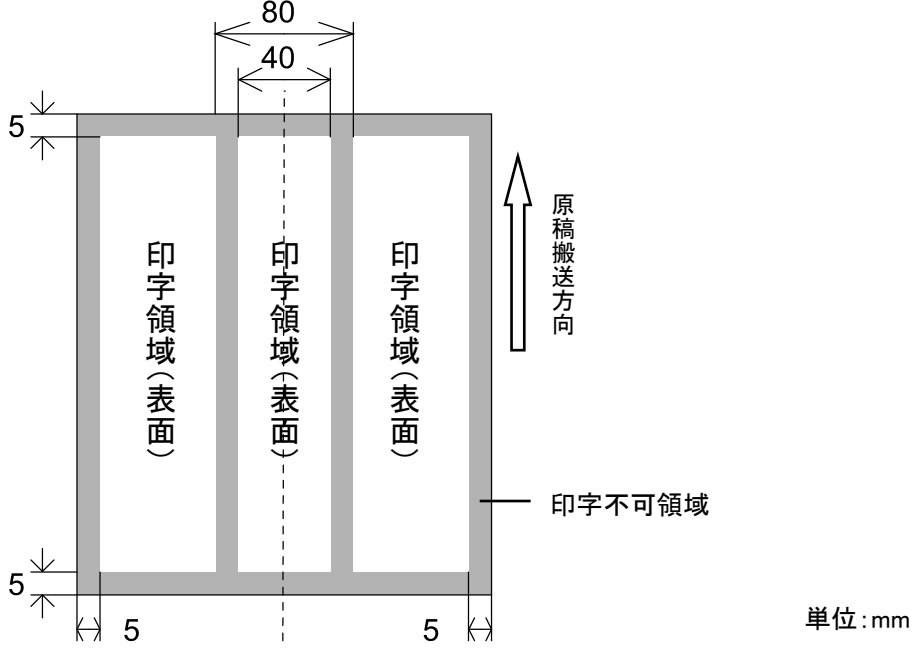
②一度スキヤナの電源を切ってから、EXTケーブルが正しく接続されていることを確認して、再び電源を入れてください。  
(症状が改善されない場合は、ご購入の販売店、または株式会社 PFU イメージングサービス&サポートセンターにご連絡ください。)



その他のエラーについては、fi-5530C2 に添付されている Setup DVD-ROM 内の『fi-5530C2 イメージスキヤナオペレーターガイド』を参照してください。

## 第 6 章 仕様

項目	説明			
印字方式	サーマル・インクジェット			
印字タイプ	ポストインプリンタ (読み取り後に印字)、表面印字			
印字文字	アルファベット : A~Z, a~z 数 字 : 0, 1~9 記 号 : ! " \$ % & ' ( ) * + , - . / : ; < = > ? @ [ \ ] ^ _ ` {   } ~			
最大印字文字数	最大 40 桁 (但し 8 桁カウンタ使用時は、最大 43 桁)			
印刷方向	標準 : 0° , 180° (横書き), 90° , 270° (縦書き) 細幅字 : 0° , 180° (横書き)			
文字サイズ	標準 : 縦 2.91mm×横 2.82mm (横書き), 縦 2.82mm×横 2.91mm (縦書き) 細幅字 : 縦 2.91mm×横 2.12mm (横書き)			
文字ピッチ	3.53mm (標準)、2.54mm (細幅字)			
フォントスタイル	標準、太字			
文字幅	標準、細幅字			
	文字幅	印刷方向	フォントスタイル	印字可否
	標準	横書き	標準	○
			太字	○
		縦書き	標準	○
			太字	○
	細幅字	横書き	標準	○
			太字	×
縦書き		標準	×	
		太字	×	
使用可能な原稿	fi-5530C2 で使用可能な原稿 ただし、最小原稿サイズは 74×105mm です。 詳細は『fi-5530C2 イメージスキャナ オペレーターガイド』の「第 6 章 ADF にセットする原稿について」を参照してください。			
	<div style="border: 1px solid black; padding: 5px;">  <ul style="list-style-type: none"> <li>● 感熱紙、熱転写用紙、コート紙、アート紙など、表面に光沢のある原稿はインクの乾きが悪く、印字が不良になる場合があります。また、清掃周期も短くなります。</li> <li>● クレジットカードのような厚みのあるプラスチック原稿は読み取ることができません。</li> </ul> </div>			

項 目	説 明
印字領域	 <p style="text-align: right;">単位:mm</p>
印字位置精度	搬送方向：±4mm（開始位置）
寸法	インプリンタ単体：404（幅）×365（奥行き）×219（高さ） [mm] スキャナ搭載時：404（幅）×365（奥行き）×312（高さ） [mm]
重さ	インプリンタ単体：7.5 kg
動作環境	温度：10～35℃， 湿度：20～80%
消耗品	プリントカートリッジ（型名：FI-C200PC）（22 ページ「消耗品の購入先」参照） 印字可能文字数:4,000,000 文字 （ただし、フォントの指定に依存して減少する場合があります。） 交換周期（目安）： 4,000,000 文字または開封後半年 ※保守サポート期間は、お客様の購入後 5 年間です。 本装置の修理部品の最低供給期間は、製造中止後 5 年間です。

## 修理・問い合わせについて

当社では、お客様に安心してイメージスキャナ fi シリーズをお使いいただけるよう、万全のサポート体制を整えています。

購入時にご加入頂く契約サービスと、必要な時にその都度ご利用いただけるスポットサービスにより、お客様を強力にバックアップいたします。

### ■契約サービス

契約サービスには、以下の2種類のサービスメニューがあります。

#### ◆定額訪問修理サービス

機器の故障発生には、直ちにサービスマンが伺い、迅速で確実な修理作業を行います。  
メーカー直接保守による高度な技術と迅速な保守対応を行います。  
全国サービスネットによる迅速な保守対応を行います。

#### ◆定額定期保守サービス

お客様に安心して機器を使用して頂くために、年一回サービスマンが点検作業に伺います。  
機器の故障発生時は上記と同等なサービス対応を行います。  
機器点検により品質の維持と障害を未然に防止します。

オプション装着時は、スキャナ本体価格と搭載オプション製品の合計金額となります。消耗品はお客様の費用負担となります。

### ■スポットサービス

スポットサービスには、以下の2種類のサービスがあります。

#### ◆センドバック修理サービス

修理窓口まで機器を持ち込んで頂き修理を行います。

センドバック修理サービス	持込基本料 + 部品費 * 送料：発送元負担
引き取り修理サービス(付加)	指定日に修理機を引き取ります。
代替機サービス(付加)*1, *2	修理中に代替機を貸出します。 (引取り修理サービスと併用)

\*1 代替機については、同一機種ではなく、同等機能をもつ機種になることがあります。

\*2 代替機サービスは、引き取りサービスとの併用でのみご利用できます。代替機サービスのみのご利用はできません。ご了承下さい。

キャンセル料	持ち込み診断後、お客様のご都合により修理をキャンセルする場合などにかかります。
--------	---

## ◆オンサイト修理サービス

機器の故障発生時にご連絡頂き、その後、サービスマンが直接修理に伺います。

オンサイト修理サービス	訪問基本料金（作業時間=1時間まで）+ 部品費 + オプション料金 + 加算料金（技術料金、その他加算料金）
-------------	--

スポットサービスの場合の故障・修理、および各種お問い合わせ	
受付窓口	株式会社PFU イメージングサービス&サポートセンター
E-mail	scanners@pfu.fujitsu.com
電話	050-3786-0811 上記の電話番号は、050 IP 電話サービスを利用しております。 050 IP 電話については弊社のサポートホームページをご覧ください。 上記の電話番号がご利用いただけない場合は、NTT 東日本または NTT 西日本の一般加入電話からおかけいただくか、045-523-1995 にお問い合わせください。 電話番号をお間違えにならないようお願いいたします。 トーン信号が出ない電話機でおかけの場合は、そのまましばらくお待ちください。オペレーターが応答します。  お問い合わせの内容・発信者番号は、対応状況の確認と対応品質向上のため、録音・記録をさせていただいております。
受付時間	9:00～17:00 (土・日・祝日・年末年始・当社休業日を除く)
ホームページ	<a href="http://imagescanner.fujitsu.com/jp/">http://imagescanner.fujitsu.com/jp/</a>

なお、本サービス内容は、予告なく変更される場合があります。

詳細につきましては、当社ホームページでご確認いただくか、または株式会社PFU イメージング サービス&サポートセンターまでお問い合わせください。

## ■消耗品の購入先

プリントカートリッジなどの消耗品のご購入については、本装置を購入された販社/販売店、または当社PFU ダイレクトにお問い合わせください。

株式会社PFU PFU ダイレクト

お問い合わせ先

E-mail: [shop@pfu.fujitsu.com](mailto:shop@pfu.fujitsu.com)

電話: 0120-14-4541

お問い合わせ内容の正確な把握ならびに当社における対応内容の管理のため、お問い合わせ内容を録音させていただく場合があります。

ホームページ: <http://www.pfu.fujitsu.com/direct/>

受付時間: 9:00～12:00、13:00～17:00 (土・日・祝日・年末年始・当社休業日を除く)