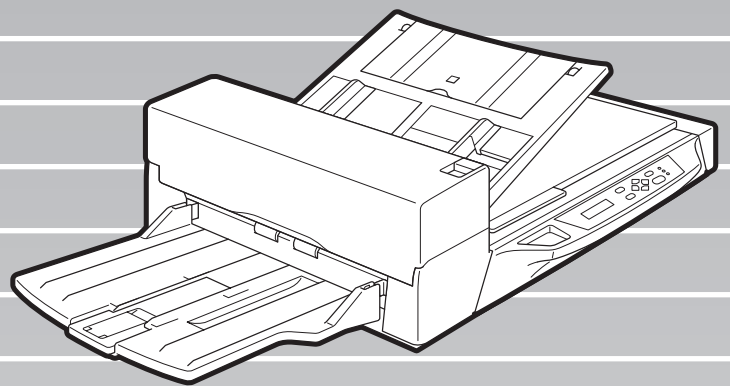




C150-E209-01

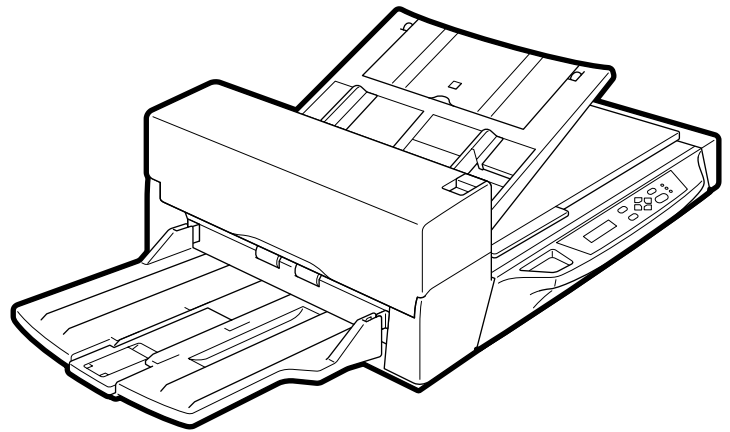
fi-4640S イメージスキャナ

オペレータガイド



FUJITSU

fi-4640S
イメージスキャナ
オペレータガイド



版数	発行日	改訂内容
01	2001年7月	初版
マニュアルコード： C150-E209-01		

VCCI 適合基準について

この装置は、情報処理装置等電波障害自主規制協議会（VCCI）基準に基づくクラスB情報技術装置です。この装置は、家庭環境で使用することを目的としておりますが、この装置がラジオやテレビジョン受信機に近接して使用されると、受信障害を引き起こすことがあります。

取り扱い説明書に従って正しい取り扱いをしてください。

ハイセイフティ用途向け製品について

本製品は、一般事務用、パーソナル用、家庭用等の一般的な用途を想定して設計・製造されているものであり、原子力核制御、航空機飛行制御、航空交通管制、大量輸送運行制御、生命維持、兵器発射制御など、きわめて高度な安全性が要求され、仮に当該安全性が確保されない場合、直接生命・身体に対する重大な危険性を伴う用途（以下「ハイセイフティ用途」という）に使用されるよう設計・製造されたものではなく、甲（お客様）は、当該ハイセイフティ用途に要する安全性を確保する措置を施すことなく、本製品を使用しないものとする。また、甲（お客様）がハイセイフティ用途に本製品を使用したことにより発生する、甲（お客様）または第三者からのいかなる請求または損害賠償に対しても乙（当社）は責任を負わないものとする。

[事業系の使用済製品の引取りとリサイクルについてのお願い]

この製品の所有権が事業主の場合には、使用済後に廃却される製品は産業廃棄物扱いとなり、廃棄するにはマニフェスト伝票(廃棄物管理表)の発行が必要となります。

製品所有者が当社に廃却を依頼される場合には、当社と連携している物流会社(産業廃棄物収集運搬許可業者)にて引取りを行いますので、その際には、株式会社富士通ロジスティックスのエコセンター(電話 045-470-5305)へお問い合わせをお願い致します。

当社では、富士通りサイクルシステムを構築し、リサイクルセンターで使用済み製品の解体、分別処理により、部品の再使用や材料へのリサイクルを行っています。

高調波ガイドライン適合品

お願い

本書の内容は、改善のため事前連絡なしに変更することがあります。

本書に記載されたデータの使用に起因する、第三者の特許権およびその他の権利の侵害については、当社はその責を負いません。

無断転載を禁じます。

落丁、乱丁本はお取り替えいたします。

As an ENERGYSTAR® Partner, Fujitsu Limited has determined that this scanner meets ENERGYSTAR® guidelines for energy efficiency. ENERGYSTAR® is a U. S. registered mark.

All Rights Reserved, Copyright © 富士通株式会社 2001

製品を安全に使用していただくために

本書の取扱いについて

本書には、お買い上げいただいた製品を安全に正しく使用するための重要なことがらが記載されています。本製品を使用する前に本書をよくお読みください。

特に、本書に記載されている『安全上のご注意』は、必ずお読みいただき、内容をよく理解したうえで製品をご使用してください。

本書は、お読みになった後も製品の使用中いつでも参照できるように、大切に保管してください。当社は、お客様の生命、身体や財産に被害をおよぼすことなく、安全に使っていただくために細心の注意を払っています。本製品を使用する際は、本書の説明に従ってください。

はじめに

このたびは、fi-4640Sイメージスキャナ装置をお買い求めいただきまして、誠にありがとうございます。

本スキャナの機能を十分発揮させるために、本書に従って正しくご使用ください。このマニュアルは、fi-4640Sイメージスキャナの使い方について説明しています。

このマニュアルは、「構成部品」、「設置のしかたと接続のしかた」、「操作のしかた」、「ADF用原稿の指定」、「スキャナの仕様」、「消耗品のオプション」、「セットアップモード」の各章から構成されています。巻末には索引があります。

fi-4640Sの日常の操作については、CD-ROM「清掃と保守のガイド」を参照してください。

CD-ROM「清掃と保守のガイド」には、「操作のしかた」、「清掃のしかた」、「部品の交換」、「異常時の処置」があります。

fi-4640Sは高速、多機能のイメージスキャナで、CCD（電荷結合デバイス）イメージセンサーを採用して、大容量のファイリングを可能にしました。本装置は片面読取り、高品質な画像をオートマチックドキュメントフィーダ（ADF）で処理することができます。

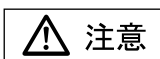
本文中の略語について

警告 / 注意の表示マークについて

本書では、製品を安全にかつ正しくお使いいただき、お客様や他の人々に加えられるおそれのある危害や損害を未然に防止するために、次のような表示をしています。



この表示を無視して誤った取り扱いをすると、人が死亡または重傷を負う可能性が想定される内容を示しています。



この表示を無視して誤った取り扱いをすると、人が損害を負う可能性が想定される内容、および物的損害のみが想定される内容を示しています。

絵記号の意味



三角で示した記号は、警告、注意を促す事項であることを告げるものです。記号の中には、具体的な警告内容を表す絵が描かれています。



丸に斜線で示した記号は、してはいけない行為（禁止行為）であることを告げるものです。記号の中やその脇には、具体的な指示内容を表す絵が描かれている場合もあります。



白抜きの丸で示した記号は、必ず従っていただく内容であることを告げるものです。記号の中には、具体的な指示内容を表す絵が描かれている場合もあります。

複製についてのご注意

紙幣、貨幣、政府発行の有価証券およびパスポート、公共団体や民間団体発行の免許証、許可書、公文書、私文書などの複製は違法となります。処罰の対象となりますので、おやめください。

著作権に関するご注意

読取った原稿（書籍、絵画、版画、地図、図面など）は、創作、権利者の著作権法にかかるため、個人用途以外には、権利者の許可なしに使用できません。

その他の表示マークについて

本書では、説明する内容により、以下の記号を使用しています。



注

本装置を使う際の使い方のヒント、便利な機能、参考にしていただきたい内容について説明しています。必要に応じてお読みください。

安全上のご注意

警告事項一覧



本マニュアル中に記載されている重要な警告事項は以下のとおりです。

設置時



分解禁止

火災・感電

装置を分解したり、改造したりしないでください。内部に高電圧部分があります。



感電注意

感電

オプション機器の取付けや取外しを行う場合は、機器本体の電源スイッチを切り、電源プラグをコンセントから抜いたあとに、手順に従って行ってください。



設置・移転

スキャナのどの部分も机から突き出さないように置いてください。装置を動かすときは、決して一人で行わないでください。また、装置は底部の水平な部分を保持してください。

接続時



火災・感電

この装置はアース接続を必要としています。電源ケーブルは必ず3ピンのコンセントに接続してください。アース接続ができない場合は、販売会社（または保守サービスセンタ）にご相談ください。



感電注意

火災・感電

表示された電源電圧以外の電圧で使用しないでください。また、たこ足配線をしないでください。



感電注意

感電

濡れた手で電源プラグを抜き差ししないでください。



火災

電源プラグの金属部、および金属部の取付け面にホコリが付着している場合は、乾いた布でよく拭いてください。



一般的禁止

火災・感電

重いものを載せたり、引っ張ったり、無理に曲げたり、ねじったり、加熱したりして電源ケーブルを傷つけたり、加工したりしないでください。



一般的禁止

火災・感電

電源ケーブルや電源プラグが傷んだり、コンセントの差し込み口がゆるいときは使用しないでください。

操作時



火災・感電

万一、機器から発熱や煙、異臭や音がするなどの異常が発生した場合は、ただちに機器本体の電源スイッチを切り、その後、必ず電源プラグをコンセントから抜いてください。

煙が消えるのを確認して、販売会社(または保守サービスセンタ)にご連絡ください。お客様自身による修理は危険ですから絶対におやめください。



一般的禁止

火災・感電

開口部(通風口など)から内部に金属類や燃えやすいものなどの異物を差し込んだり、落とし込んだりしないでください。



一般的禁止

火災・感電

機器を落としたり、カバーなどを破損した場合は、機器本体の電源スイッチを切り、電源プラグをコンセントから抜いてください。その後、販売会社(または保守サービスセンタ)にご連絡ください。

注意事項一覧



注意

本マニュアル中に記載されている注意事項は以下のとおりです。

設置時



一般的禁止

転倒・落下

装置を不安定な場所に置かないでください。振動の少ない、装置が傾かないような平らな場所に置いてください。



一般的禁止

火災・感電

直射日光の当たる所や暖房機の近く、湿気、ホコリの多い所には置かないでください。また、通気性、換気性の良い場所で使用してください。



一般的禁止

火災

装置の内部が高温になるため、通気口をふさがないでください。



一般的禁止

転倒・落下

装置の上に重いものを置いたり、装置の上で作業したりしないでください。



火災・感電・転倒・落下

機器を移動する場合は、必ず電源プラグをコンセントから抜いてください。また、接続ケーブルなども外してください。作業は足元に十分注意して行ってください。



一般的禁止

誤動作

強い磁界やノイズ発生源から離して設置してください。また、静電気を避けてください。静電気を発生させますと、誤動作の原因になります。床材や設置する机には静電気を発生させない材質のものを選んでください。

接続時



火災・故障

電源プラグはコンセントの奥まで確実に差し込んでください。



一般的禁止

火災・感電

電源ケーブルをコンセントから抜くときは、プラグ部分を持ってコンセントから抜いてください。



感電注意

火災

複写機やシュレッダのような消費電力の大きい機器と同じコンセントから、電源をとらないでください。

操作時



一般的禁止

火災・故障

コーヒーなどの液体やクリップなどの金属片が装置内部に入らないように気をつけてください。



一般的禁止

火災・感電

本体に水をかけたり、濡らしたりしないでください。



一般的禁止

火災・感電

異物(水、金属片、液体など)が機器の内部に入った場合は、ただちに機器本体の電源スイッチを切り、電源プラグをコンセントから抜いてください。その後、販売会社(または保守サービスセンター)にご連絡ください。特にお子様のいるご家庭ではご注意ください。



回転物注意

巻き込み

歯車やローラなどの可動部に衣服の袖やネクタイ、髪を巻き込まれないようにしてください。



火災・感電

長期間機器を使用しないときは、安全のため、必ず電源プラグをコンセントから抜いてください。



破損

近くで雷が発生したときは、電源ケーブルをコンセントから抜いておいてください。入れたままにしておくと、機器が破損することがあります。

目次

第1章 構成部品

構成部品のチェック	1-1
ユニットと取り外し可能部品	1-2
操作パネル	1-5

第2章 設置のしかたと接続のしかた

事前のご注意	2-1
検査	2-4
輸送金具の付け替え	2-5
ケーブルの接続	2-6
スタッカの取り付け	2-8
SCSI IDとSCSI終端抵抗の設定	2-9

第3章 操作のしかた

事前のご注意	3-1
電源の投入	3-3
スキャナの低電力モードからの起動	3-4
手挿入モードの設定	3-5
ADFへの原稿のセット	3-6
フラットベッドへの原稿のセット	3-11
フラットベッドより大きな原稿のセット	3-12
厚い本の読み取り	3-13

第4章 ADF用原稿の指定

原稿のサイズ	4-1
原稿の紙質	4-2
ADFにセットできる原稿の枚数	4-4
穴をあけてはいけない領域	4-5
背景色の領域の制限	4-6
ダブルフィードの検出条件	4-7
ジョブ区切りシート	4-8

第5章 スキャナの仕様

装置基本仕様	5-1
設置仕様	5-2
外形寸法	5-3

第6章 消耗品とオプション

消耗品	6-1
オプション	6-2
fi-475VIオプション	6-3
fi-IPC4Dオプション	6-7
fi-475PRオプション(Imprinter)	6-8

第7章 セットアップモード

セットアップモードの起動	7-1
セットアップモードの内容	7-2

索引	IN-1
----------	------

1 構成部品

構成部品

2 設置のしかたと接続のしかた

設置のしかたと
接続のしかた

3 操作のしかた

操作のしかた

4 ADF用原稿の指定

ADF用の原稿の
指定

5 スキャナの仕様

スキャナの仕様

6 消耗品とオプション

消耗品とオプション

7 セットアップモード

セットアップモード

索引

索引

1

構成部品

スキャナを開梱したら、すべての構成部品が入っているかを確認してください。この章では、スキャナの構成部品、部品名と機能、操作パネルの配列と機能およびLCDに表示される基本的なメッセージについて説明しています。

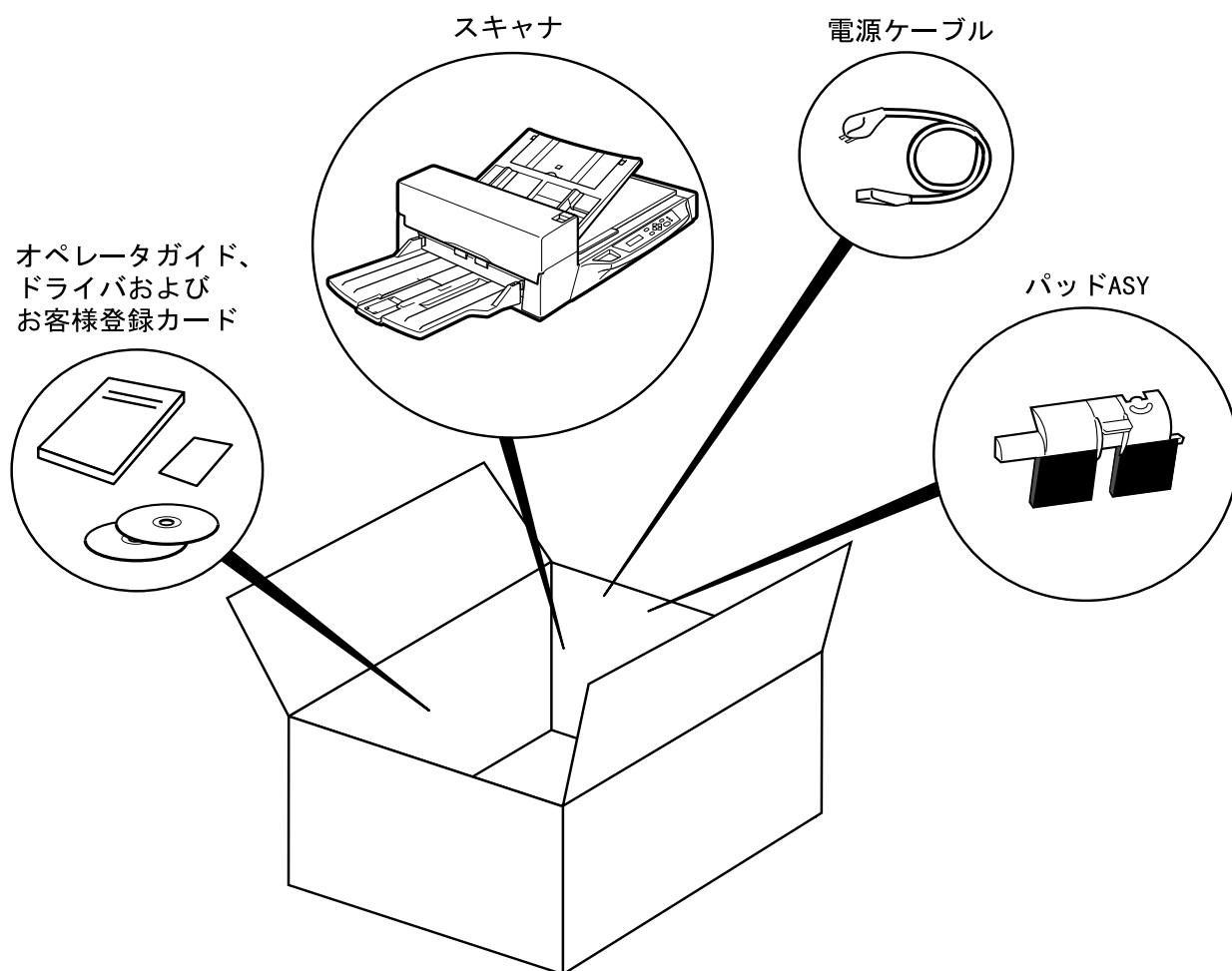
構成部品のチェック

ユニットと取外し可能部品

操作パネル

構成部品のチェック

本装置の構成部品は高精度ですので、十分注意して扱ってください。
以下の図に示すすべての構成部品があることを確認してください。
見つからない構成部品があれば、販売代理店にご連絡ください。



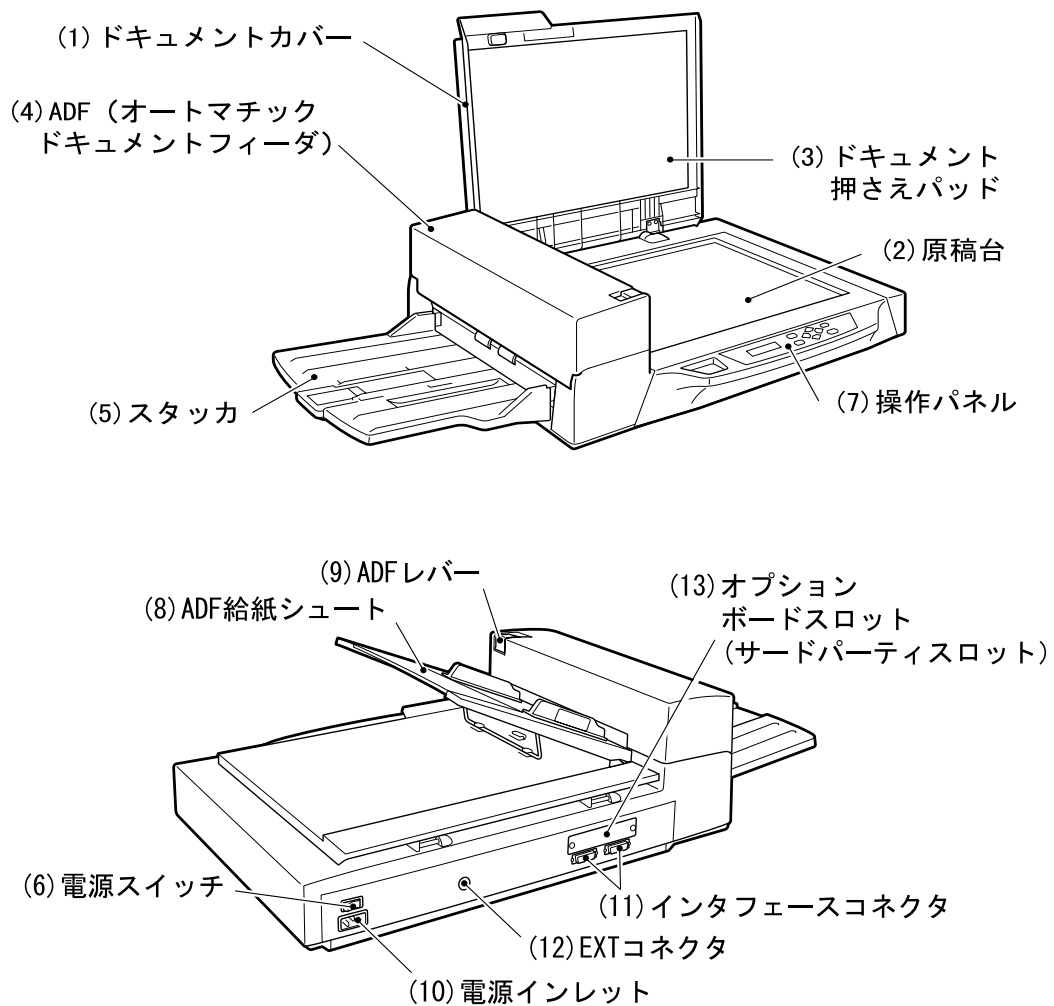
注

「清掃と保守のガイド」および本マニュアルはUser Manual (CD-ROM)に含まれます。

ユニットと取り外し可能部品

ここでは、スキャナの外形図と組立品を示します。各部品の名前とそれらの機能についても説明します。

■ ユニット



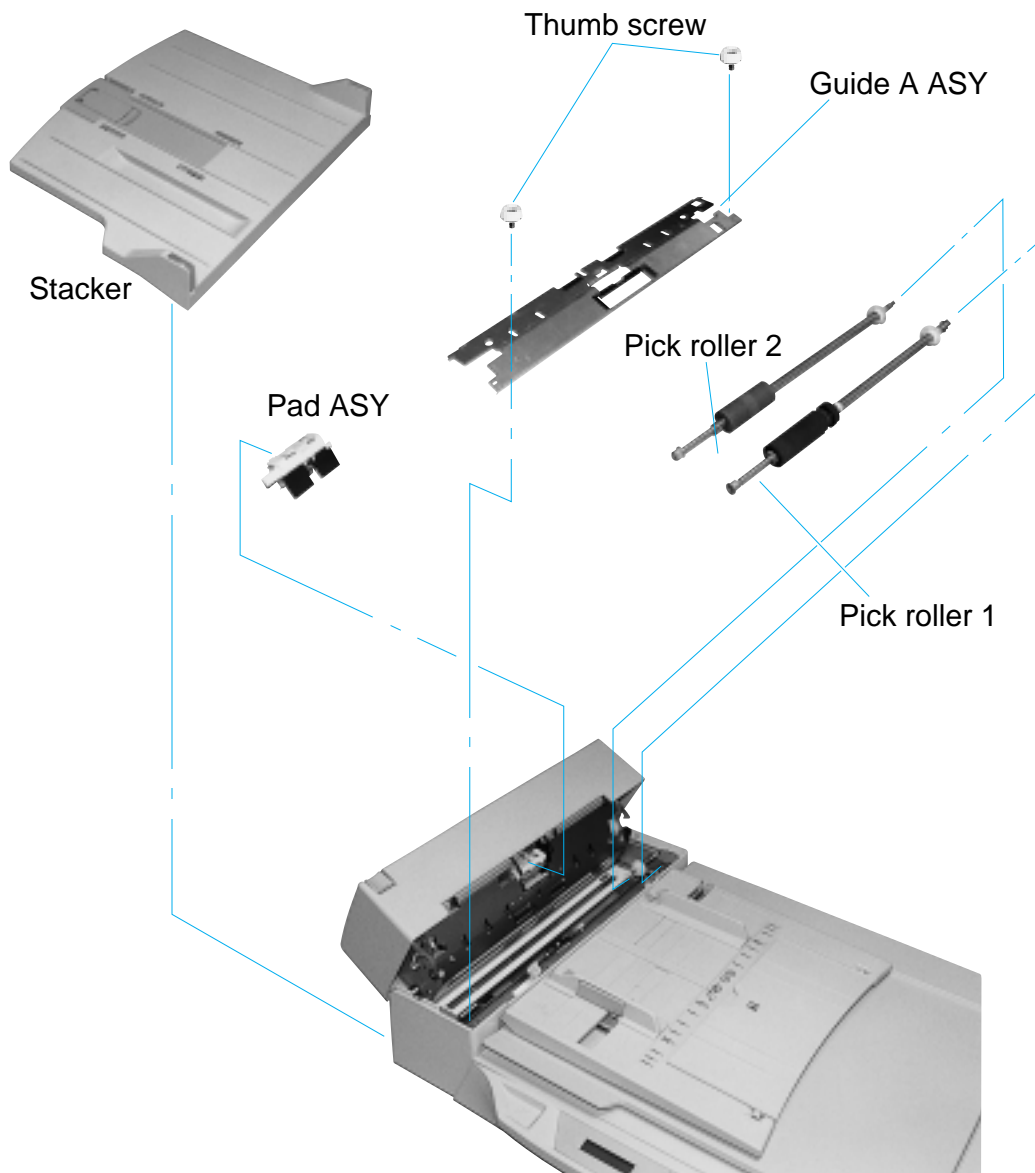
fi-4640S



注
輸送金具は必ず動作位置に切り替えてください。切り替えないと、スキャナは使えません。金具については、2-5ページを参照してください。

No.	名称	機能
1	ドキュメントカバー	閉めると、読み取り位置にセットした原稿が固定されます。
2	原稿台	一枚ずつ読み取る場合、ここに原稿を置きます。フラットベッドとも呼ばれます。
3	ドキュメント押さえパッド	原稿をフラットベッドに押しつけます。
4	ADF (オートマチックドキュメントフィーダ)	原稿を、読み取り位置まで自動的に繰り込みます。
5	スタッカ	読み取られた原稿が積み重なります。
6	電源スイッチ	電源を投入 / 切断するために使用します。
7	操作パネル	スキャナを操作するために使用します。LCDにはスキャナの状態が表示されます。
8	ADF給紙シュート	複数枚の原稿を読み取る場合に使用します。原稿をADFに落とし込みます。
9	ADFレバー	ADF内で紙詰まりが起きた場合、原稿を取り除くために開けます。
10	電源インレット	ACの電源コンセントからの電源ケーブルを接続します。
11	インタフェースコネクタ	ホストシステムからのインタフェースケーブルを接続します。
12	EXTコネクタ	インプリンタオプション用のコネクションです。
13	オプションボードスロット (サードパーティスロット)	オプションのボードを差し込みます。

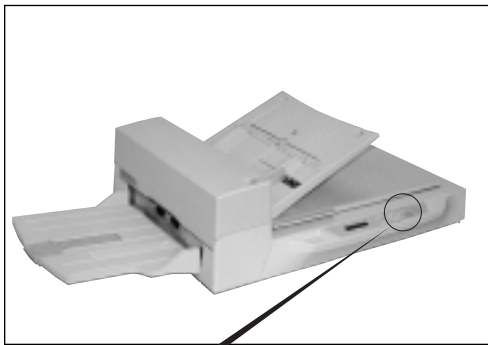
■ 取り外し可能部品



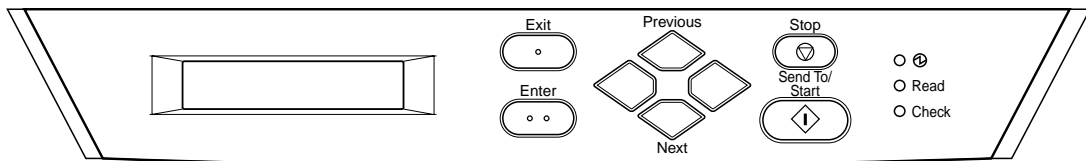
操作パネル

操作パネルは、スキャナの前部右側にあります。このパネルは、LCD（16文字×2行）、LED、ボタンから構成されています。

■ 配列



操作パネル



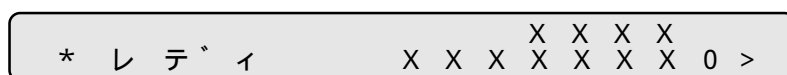
■ ボタン/LEDの機能

ボタンとLEDの名称		機能
ボタン	Next ◁	次の画面を表示します。
	Previous ▷	前の画面を表示します
	◁	カーソルを左に移動します。
	▷	カーソルを右に移動します。
	Exit	操作パネルで設定をしている時にこのボタンを押すと、LCD表示は直ちに「レディ」画面に戻ります。
	Enter	現在カーソルで選択されているパラメータを保存します。
	Send To/ Start	「手挿入」モードがセットされているか「Read」LEDが点灯している時に操作可能です。ビデオインタフェースオプションが使われていれば、読み取りを開始します。また一部のアプリケーションソフトで使われることがあります。
	Stop	「Check」LEDが点灯している時にこのボタンを押すと、エラー状態を解除します（「Check」LEDが消灯し、LCD表示は「レディ」画面に戻ります）。読み取り動作中にのみ操作可能です。ビデオインタフェースオプションが使われていれば、読み取りを停止します。「Check」LEDを消灯します。
LED	①	スキャナの電源が投入されている時に点灯します。
	Read	スキャナが読み取り動作中か読み取り動作可能な時に点灯します。
	Check	<ul style="list-style-type: none"> ・ アラームが起きた時に点灯します。「Stop」ボタンを押すと「Check」LEDは消灯します。 ・ 紙詰まりまたはダブルフィードが起きた時は1秒間隔で点滅します。紙詰まりの場合、詰まった紙を取り除くと「Check」LEDは消灯します。ダブルフィードの場合、「Stop」ボタンを押すと「Check」LEDは消灯します。 ・ ADFの清掃が必要な時は4秒間隔で点滅します。

■ カウンタ表示

スキャナのLCDにはカウンタの値が表示されます。

読取枚数カウンタ



消耗品カウンタ

カウンタ	機能	
読取枚数カウンタ	◇ ボタンが押された時	読み取り開始から「ヨウシナシ」またはエラーが検出されるまでに読み取った原稿の枚数を表示します。カウンタは読み取り開始時自動的にリセットされます。例えば、一つのバッチ業務で読み取った原稿の枚数を知るのに利用できます。
	◇ ボタンが押された時	表示されているカウンタは原稿を1枚読み取る毎に1進みます。カウンタは電源が切断されるまで初期化されません。例えば、1日に読み取った原稿の枚数を知るのに利用できます。
消耗品カウンタ	スキャンされた原稿の累積枚数を数えます。このカウンタは原稿を10枚読み取る毎に1進みます。このカウンタは清掃の周期や部品の交換周期の目安として使ってください。リセットのやり方については第6章を参照してください。	



注
カウンタの値が0の場合、LCDには数値は表示されません。

■ 操作ステータス

操作ステータスには下記のメッセージがあります。

<Not Ready状態>

シハ`ラクオマチクタ`サイ！！

<読み取り中>

ヨミトリチュウ

<Startボタン待ち>
(ビデオインタフェースが
インストールされている時のみ)

「手挿入」モードで「Start」ボタンが押されるのを待っている状態の時、下記のメッセージがLCDに表示されます。

ヨミトリカノウ

<清掃指示>

ピックアップの清掃が必要な時、LCDの上の行に以下のメッセージが表示されます。

ピ ッ ク ロ ー ラ ノ セ イ ソ ウ
ヨ ミ ト リ チ ュ ウ

ADFのガラス部分の清掃が必要な時、LCDの上の行に以下のメッセージが表示されます。

A D F カ ` ラ ス ノ セ イ ソ ウ
ヨ ミ ト リ チ ュ ウ

ピックアップとADFのガラス部分の清掃についてはCD-ROM内の「清掃と保守のガイド」を参照してください。

■ 一時的なエラー

<ホッパエンブティ>

ヨウシナシ

ADFモードで読み取り中にADF給紙シュートに紙がなくなるとこのメッセージが表示されます。ADF給紙シュートに原稿を補給してください。読み取り動作を可能にするには「Stop」ボタンを押してください。

<ジャム>

ヨウシツマリ

原稿がADFで紙詰まりを起こすとこのメッセージが表示されます。紙詰まりの原稿の取り除き方についてはCD-ROM内の「清掃と保守のガイド」を参照してください。

<ADFカバーオープン>

A D F オ ー フ ・ ン

ADFが完全に閉じられていないとこのメッセージが表示されます。ADFを完全に閉じてください。読み取り動作が可能になります。

<ダブルフィードエラー>

タ、フ、ルフィート、エラー

ADFがダブルフィードエラーを検出するとこのメッセージが表示されます。原稿をチェックし再度読み取りし直してください。

<インクカートリッジ無し>

インクカートリッジナシ

インプリンタにプリントカートリッジが挿入されていないと、このメッセージが表示されます。プリントカートリッジを取り付けてください。

<印字位置エラー及び媒体異常>

フ、リントエラー

インプリンタの印字位置（マークの場所）が用紙の通らないところにセットされている場合、及びスタッカに用紙が多たまっているとこのメッセージが表示されます。インプリンタを正しい位置にセットするかスタッカの用紙を取り除いてください。

■ アラーム

スキャナにエラーが起きると、下記のメッセージのどれかが表示されます。その場合には電源を切断し再び投入してください。もし再び同じメッセージが表示された場合は販売代理店にご相談ください。

<光学系アラーム>

コ ウ カ ` ク ケ イ イ シ ` ヨ ウ

<フラットベッド駆動系アラーム>

F B ク ト ` ウ ケ イ イ シ ` ヨ ウ



注
ADFで読み取った原稿の総枚数が100枚以下の場合、上記と下記のメッセージが交互に表示されます。キャリアを固定しているブラケット(輸送金具)を2-6ページに従って取り外してください。

ユ ソ ウ カ ナ ク ` ヲ
カ ク ニ シ テ ク タ ` サ イ

<モータヒューズアラーム>

モ ー タ ヒ ュ ー ス ` イ シ ` ヨ ウ

<ランプヒューズアラーム>

ラ ン プ ` ヒ ュ ー ス ` イ シ ` ヨ ウ

<イメージ転送アラーム>
(SCSI使用時のみ)

イ メ ー シ ` テ ` ー タ テ ン ソ ウ エ ラ ー

<メモリアラーム>

メ モ リ イ シ ` ヨ ウ

<EEPROMアラーム>

E E P R O M イ シ ` ヨ ウ

<ファンアラーム>

フ ァ ン イ シ ` ヨ ウ

<IPCボードアラーム>

I P C イ シ ` ヨ ウ

<インプリンタアラーム>>

イ ン プ ` リ ン タ イ シ ` ヨ ウ

2

設置のしかたと接続のしかた

この章では、スキャナの設置のしかたと接続のしかたについて説明しています。

事前のご注意

検査

輸送金具の付け替え

ケーブルの接続

スタッカの取り付け

SCSI IDとSCSI終端抵抗の設定

事前のご注意

ここでは、スキャナを設置したり接続したりするときの安全上の注意事項について説明します。

■ 設置時の注意

スキャナを以下の場所や環境に設置しないでください。

設置場所のスペースなどについては、第5章「仕様」を参照してください。



分解禁止

火災・感電

装置を分解したり、改造したりしないでください。内部に高電圧部分があります。



感電注意

感電

オプション機器の取付けや取外しを行う場合は、機器本体の電源スイッチを切り、電源プラグをコンセントから抜いたあとに、手順に従って行ってください。



設置・移転

スキャナのどの部分も机から突き出さないように置いてください。装置を動かしたり移転するときは、決して一人で行わないでください。また、装置は底部の水平な部分を保持してください。



一般的禁止

転倒・落下

装置を不安定な場所に置かないでください。振動の少ない、装置が傾かないような平らな場所に置いてください。



一般的禁止

火災・感電

直射日光の当たる所や暖房機の近く、湿気、ホコリの多い所には置かないでください。また、通気性、換気性の良い場所で使用してください。



一般的禁止

火災

装置の内部が高温になるため、通気口をふさがないでください。



一般的禁止

転倒・落下

装置の上に重いものを置いたり、装置の上で作業したりしないでください。



火災・感電・転倒・落下

機器を移動する場合は、必ず電源プラグをコンセントから抜いてください。また、接続ケーブルなども外してください。作業は足元に十分注意して行ってください。



一般的禁止

誤動作

強い磁界やノイズ発生源から離して設置してください。また、静電気を避けてください。静電気を発生させますと、誤動作の原因になります。床材や設置する机には静電気を発生させない材質のものを選んでください。

■ 接続時の注意



火災・感電

この装置はアース接続を必要としています。電源ケーブルは必ず3ピンのコンセントに接続してください。アース接続が出来ない場合は、販売会社(または保守サービスセンタ)にご相談下さい。



感電注意

火災・感電

表示された電源電圧以外で使用しないでください。また、たこ足配線をしてください。



感電注意

感電

濡れた手で電源プラグを抜き差ししないでください。



火災

電源プラグの金属部、および金属部の取付け面にホコリが付着している場合は、乾いた布でよく拭いてください。



一般的禁止

火災・感電

重いものを載せたり、引っ張ったり、無理に曲げたり、ねじったり、加熱したりして電源ケーブルを傷つけたり、加工したりしないでください。



一般的禁止

火災・感電

電源ケーブルや電源プラグが傷んだり、コンセントの差し込み口がゆるいときは使用しないでください。



火災・故障

電源プラグはコンセントの奥まで確実に差し込んでください。



一般的禁止

火災・感電

電源ケーブルをコンセントから抜くときは、プラグ部分を持ってコンセントから抜いてください。



感電注意

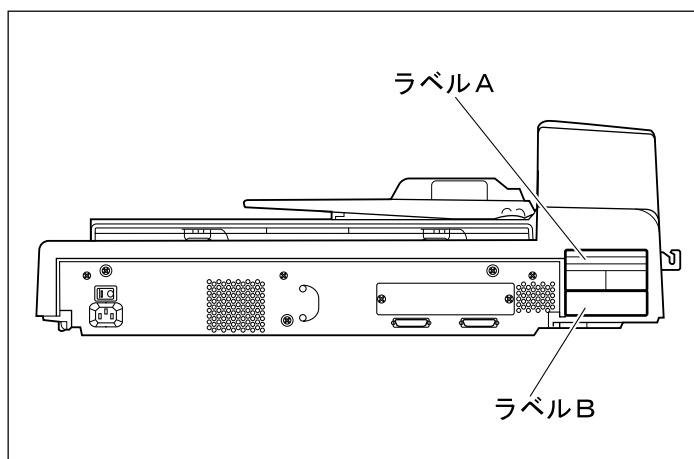
火災

複写機やシュレツダのような消費電力の大きい機器と同じコンセントから、電源をとらないでください。

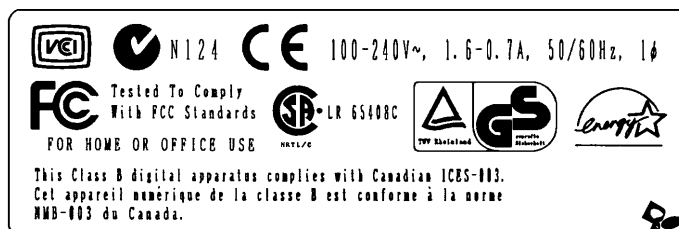
検査

ここでは、ラベルのチェックのしかたについて説明しています。

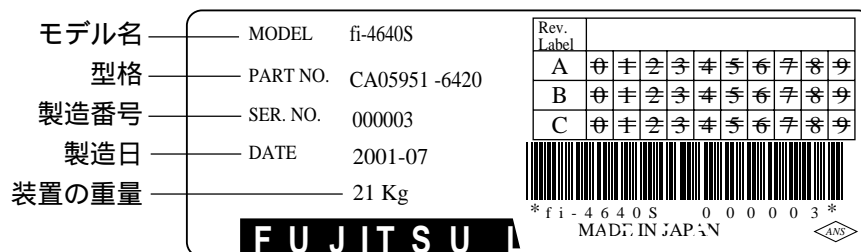
二つのラベルの位置



ラベルA（例）：装置が適合する規格について示しています。



ラベルB（例）：以下を示しています。



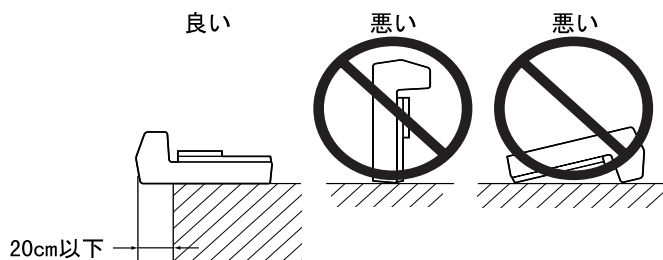
輸送金具の付け替え

スキャナが出荷中に壊れないように、キャリアユニットは輸送金具で固定されています。スキャナを設置場所に置いた後に、下記の説明に従って輸送金具を付け替えてください。

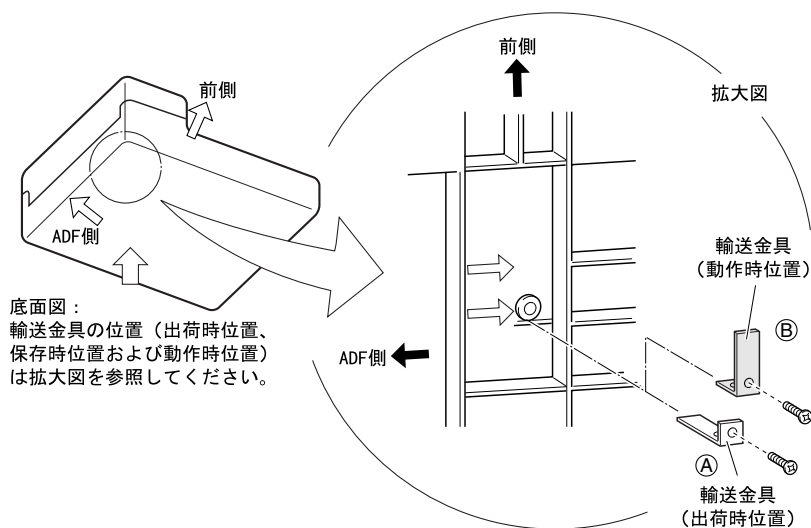
- (1) スキャナを机の上の端の方に置きます。その時スキャナのADF側が机から張り出すように置きます。スキャナを逆さまに置いたり横向きに立てたりしないでください。

⚠注意

スキャナを机から20cm以上張り出さないでください。



- (2) 位置Aに固定されている輸送金具を外してください。次に、輸送金具を位置Bに固定してください。



底面図：
輸送金具の位置（出荷時位置、
保存時位置および動作時位置）
は拡大図を参照してください。

⚠注意

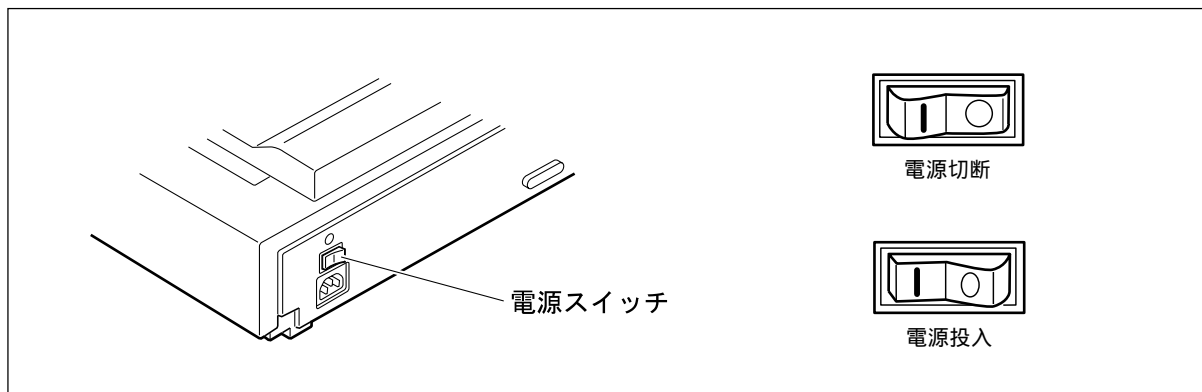
スキャナを移動したり保存する前に、輸送金具を必ず出荷時位置（位置A）に付け替えてください。輸送金具を固定する前に、キャリアユニットがホームポジションに戻っていることを必ず確認してください。

ケーブルの接続

ここでは、ケーブルの接続のしかたについて説明しています。
ケーブルは以下のように接続します。

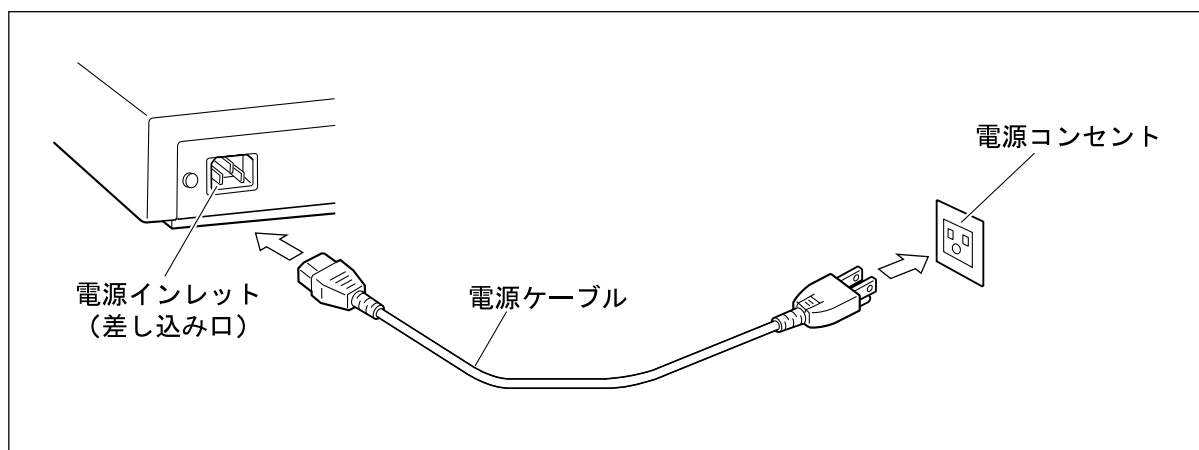
■ 電源スイッチを切る

電源スイッチの「○」側を押して、電源を切断します。



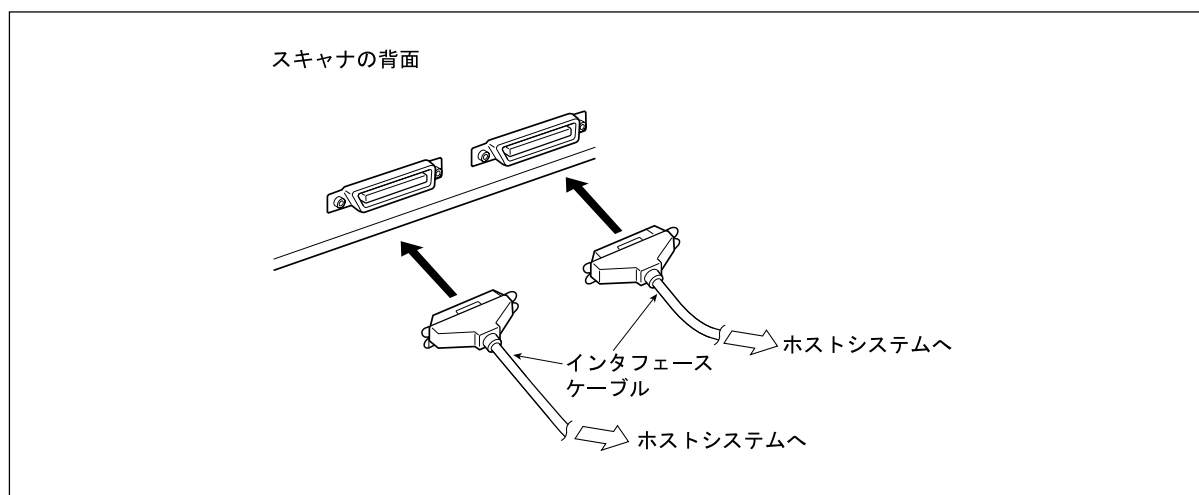
■ 電源ケーブルを接続する

電源ケーブルを装置の電源インレット（差し込み口）と電源コンセントに接続します。



■ インタフェースケーブルを接続する

SCSI インタフェースケーブルを接続し、固定します。他端をホストシステムに接続します。



注

SCSI 終端抵抗は出荷時にオンにセットされています。スキャナがディジーチェーン接続の中間に位置する場合、操作パネルから終端抵抗の設定をオフに変更してください。変更のしかたについては本章の最後の節を参照してください。

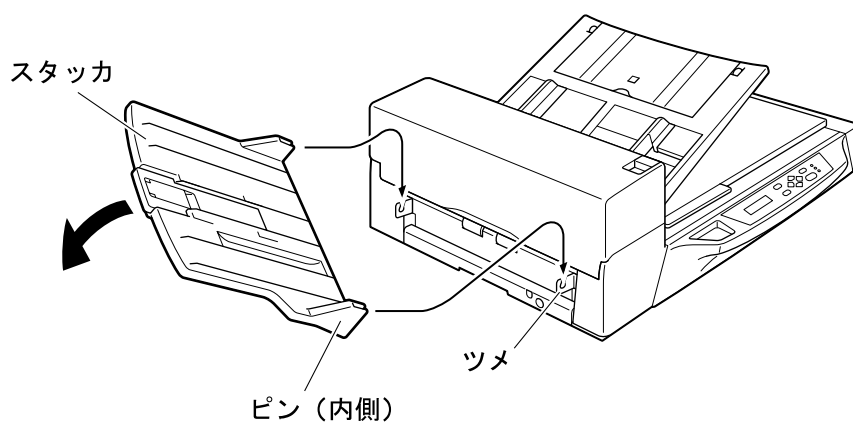
注

SCSI-ID は出荷時に No. 5 にセットされています。他の装置が同じ ID の時は、本スキャナの ID を操作パネルから変更するか他の装置の ID を変更してください。変更のしかたについては本章の最後の節を参照してください。

スタッカの取り付け

スタッカは以下の手順で取り付けます。

- (1) スタッカの取り付け
スタッカの両端のピンをスキヤナのツメに懸けてください。



SCSI IDとSCSI終端抵抗の設定

SCSI-IDは出荷時にNo.5に設定されています。SCSI-IDは操作パネルのセットアップモードで設定できます。下記の手順に従ってください。

- 1 電源スイッチの「I」側を押して、電源を投入します。LCDの下の行に「レディ」が表示されます。

```
* レ デ ィ          X X X X
                    X X X X
                    X X X X 0 >
```

- 2 次に「Next」◇ボタンを押します。LCDに「モードセンタク1」が表示されます。

```
モ ー ト ム セ ン タ ク 1
ヨ ミ ト リ モ ー ト ム
```

- 3 次に「Next」◇ボタンを1回押します。セットアップモードの用意ができたことを示す「モードセンタク2」がLCDに表示されます。

```
モ ー ト ム セ ン タ ク 2
! セ ッ ト ア ッ プ モ ー ト ム
```

- 4 次に[Enter]ボタンを押します。LCD表示は下記のようになります。

```
! 0 1 タ フ ル フ ィ ー ト ム
= N o / Y e s 1 / 2 : テ イ シ
```

- 5 「Next」◇ボタンを数回押します。「SCSI ID」がLCDの上の行に表示されます。

```
! 1 1 S C S I I D
= 0 / 1 / 2 / 3 / 4 / 5 / 6 / 7
```

- 6 ◇または◇ボタンを押してSCSI ID(0から7)を選択します。[Enter]ボタンを押すとSCSI IDの設定が保存されます。

- 7 もしSCSI終端抵抗の設定を変更しない場合は、ここで[Exit]ボタンを押します。LCD表示は「レディ」に戻ります。

注

他の装置が同じSCSI IDを使っていない場合、本スキャナのSCSI IDを変更する必要はありません。

注

新しいIDは電源を一度切断して再び投入した後有効になります。

- 8 「Next」◇ボタンを押すと、LCDの上の行に「ターミネータ」（SCSI終端抵抗）が表示されます。

!	1	2	ターミネータ
=			On / Off

◇または◇ボタンを押してOnかOffを選択します。[Enter]ボタンを押すと設定が保存されます。

 注

本スキャナはSCSI終端抵抗を内蔵しています。操作パネルから「使う／使わない」の指定ができます。工場出荷時はOn「使う」に設定してあります。変更を行った場合、その設定は電源を一度切断して再び投入した後に有効になります。

- 9 [Exit]ボタンを押します。LCD表示は「レディ」に戻ります。

3

操作のしかた

この章では、電源の投入のしかた、スキャナの低電力モードからの立ち上げかた、手挿入モードの設定のしかた、ADFへの原稿のセットのしかた、フラットベッドへの原稿のセットのしかた、フラットベッドより大きな原稿のセットのしかたおよび厚い本のページの読み取りかたについて説明しています。

日常の保守については、「清掃と保守のガイド」を参照してください。

事前のご注意

電源の投入

スキャナの低電力モードからの起動

手挿入モードの設定

ADFへの原稿のセット

フラットベッドへの原稿のセット

フラットベッドより大きな原稿のセット

厚い本の読み取り

事前のご注意

ここでは、装置を操作するときの安全上の注意事項について説明します。

スキャナを操作するときは、以下のことがらに注意してください。



火災・感電

万一、機器から発熱や煙、異臭や音がするなどの異常が発生した場合は、ただちに機器本体の電源スイッチを切り、その後、必ず電源プラグをコンセントから抜いてください。

煙が消えるのを確認して、販売会社(または保守サービスセンタ)にご連絡ください。お客様自身による修理は危険ですから絶対におやめください。



一般的禁止

火災・感電

開口部(通風口など)から内部に金属類や燃えやすいものなどの異物を差し込んだり、落とし込んだりしないでください。



一般的禁止

火災・感電

機器を落としたり、カバーなどを破損した場合は、機器本体の電源スイッチを切り、電源プラグをコンセントから抜いてください。その後、販売会社(または保守サービスセンタ)にご連絡ください。



一般的禁止

火災・故障

コーヒーなどの液体やクリップなどの金属片が装置内部に入らないように気をつけてください。



一般的禁止

火災・感電

本体に水をかけたり、濡らしたりしないでください。



一般的禁止

火災・感電

異物（水、金属片、液体など）が機器の内部に入った場合は、ただちに機器本体の電源スイッチを切り、電源プラグをコンセントから抜いてください。その後、販売会社（または保守サービスセンタ）にご連絡ください。特にお子様のいるご家庭ではご注意ください。

巻き込み

歯車やローラなどの可動部に衣服の袖やネクタイ、髪を巻き込まれないようにしてください。



回転物注意

火災・感電

長期間機器を使用しないときは、安全のため、必ず電源プラグをコンセントから抜いてください。



破損

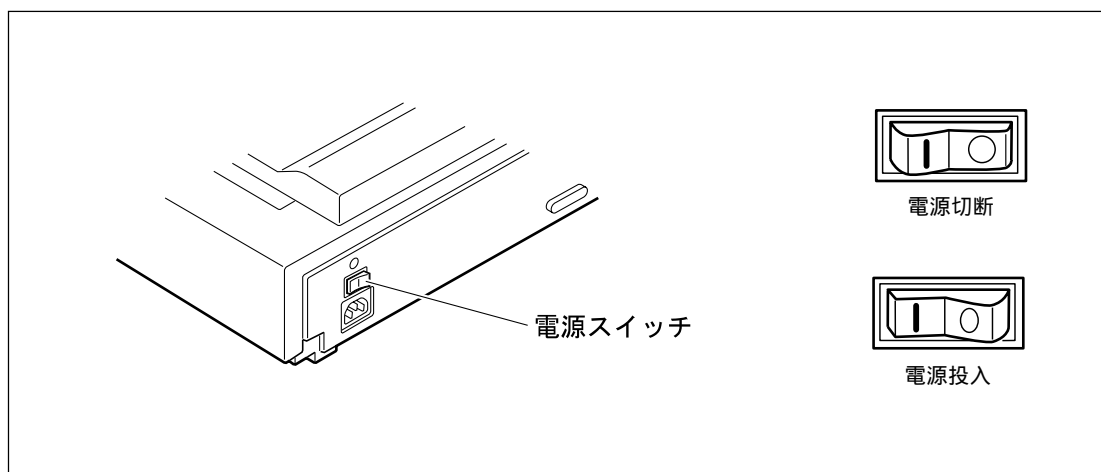
近くで雷が発生したときは、電源ケーブルをコンセントから抜いておいてください。入れたままにしておくと、機器が破損することがあります。



電源の投入

ここでは、電源の投入のしかたについて説明しています。

電源スイッチの「I」側を押します。電源が投入され、操作パネルの緑色の電源ランプが点灯します。

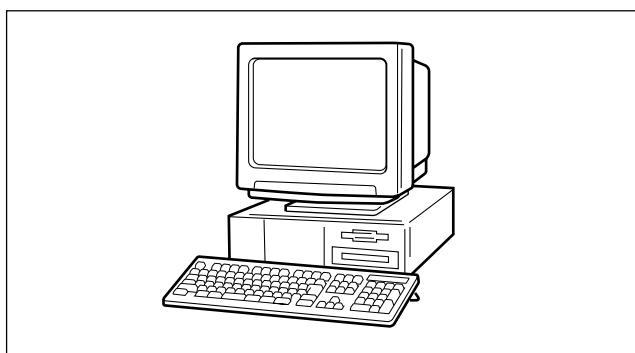
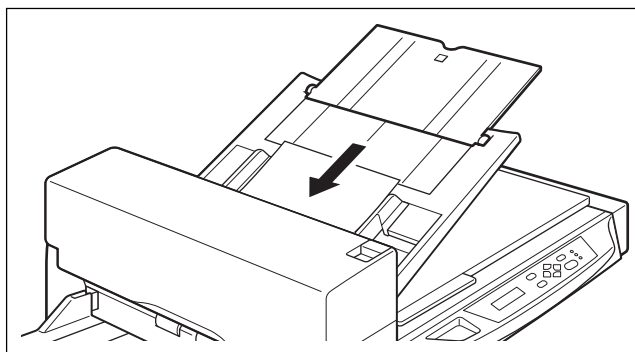
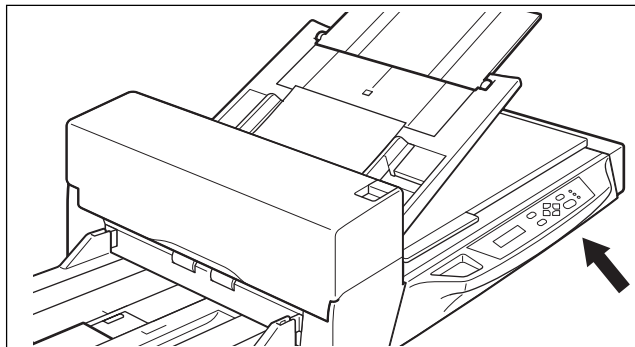


スキャナの低電力モードからの起動

ここでは、低電力モードからスキャナを起動する方法について説明しています。

スキャナを起動するには、以下のいずれかの作業を行ってください。

- ・ ボタンのどれかを押す。
- ・ ADFに用紙をセットする。
- ・ 読み取りコマンドをホストコンピュータから送信する。



手挿入モードの設定

このモードでは、スキャナは原稿を全て読み取った後、前もって決められた時間内には「ヨウシナシ」を表示せずに待機します。この前もって決めておく時間（タイムアウト制限値）は、セットアップモードで指定できます。これにより、読み取り操作を中断することなく、ADFのシュートに次の原稿をセットすることができます。手挿入モードを設定する手順は、以下のとおりです。

- 1 電源を投入して、LCDに「レディ」と表示されていることを確認します。

<画面 M1>

```
                X X X X
* レディ      X X X X X X X 0 >
```

- 2 **[Next]**を押します。スキャナは画面M2を表示します。

<画面M2>

```
モード` センタク 0
☐ ヨミトリモード`
```

- 注**
スキャナがSCSIインターフェースで制御されている場合、「モードセンタク0」の画面は表示されず、「モードセンタク1」になります。

- 3 **[Next]**を押します。スキャナは画面M3を表示します。

<画面 M3>

```
モード` センタク 1
M テソウニューモード`
```

- 4 **[Enter]**を押します。スキャナは画面M4を表示します。

<画面 M4>

```
M 0 1 テソウニューモード`
= N o / Y e s
```

- 5 **[<]**を押して「Yes」を選択します。その後**[Enter]**を押します。

- 6 **[Exit]**を押して「レディ」画面に戻ります。LCDに「テソウニュー」と表示されているはずですが、これは、スキャナが手挿入モードに設定されていることを示します。

<画面 M1>

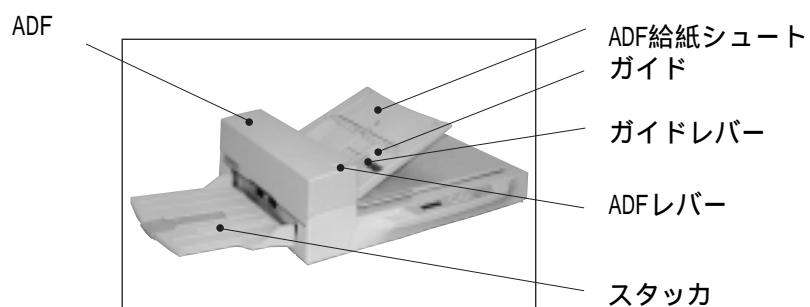
```
                テソウニュー      X X X X
* レディ      X X X X X X X 0 >
```

ADFへの原稿のセット



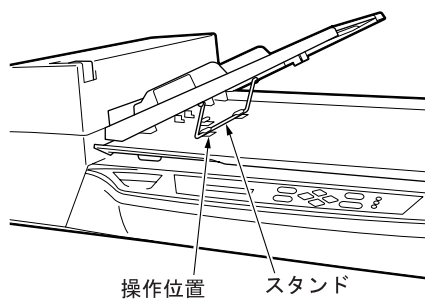
注

操作の前に、2-6ページに従って、輸送金具の位置を必ず変更してください。

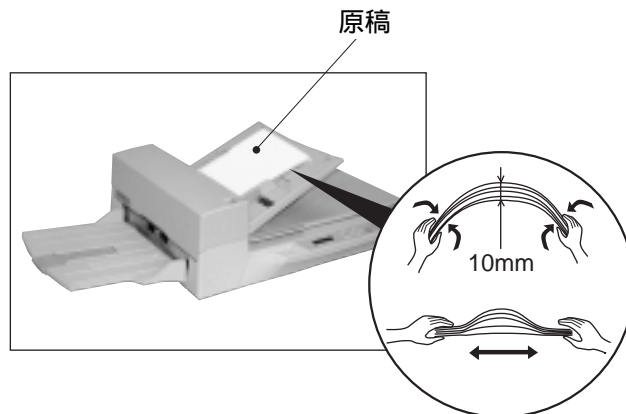


1

ADFの給紙シュートを持ち上げ、スタンドを操作位置に置きます。



2 ADFの給紙シートに原稿の束をセットする前に、用紙をさばきます。



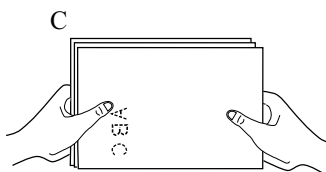
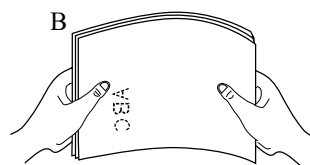
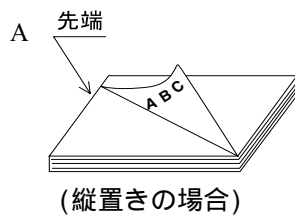
図Aのように、原稿の表を下にし、先端を左側にして置きます。（横置きモードでは長い側、縦置きモードでは短い側が先端です。）

両手で両端を持ちながら、原稿を持ち上げます。

図Bのように、原稿を左手でしっかり持ってたわませます。

図Cのように、原稿を右手でしっかりつかんで左手の握り方をゆるめ、まっすぐにします。

図Dのように、原稿の束のフィード側の端をそろえます。



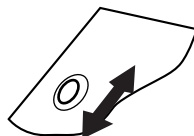
D

注

ダブルフィードまたはピックミスが起きる場合は、原稿の分量を減らしてください。

注

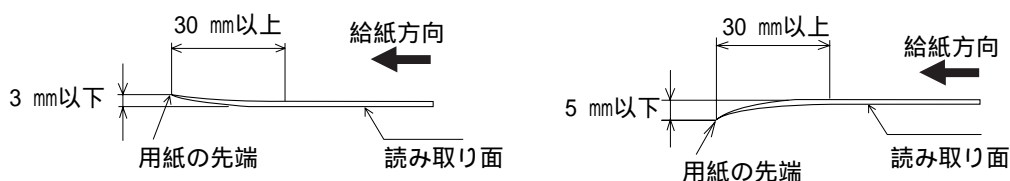
クリップおよびホチキスの針は取り除いてください。ホチキスの穴は平らにしてください。



次の原稿の読み取りには、フラットベッドを使用してください。

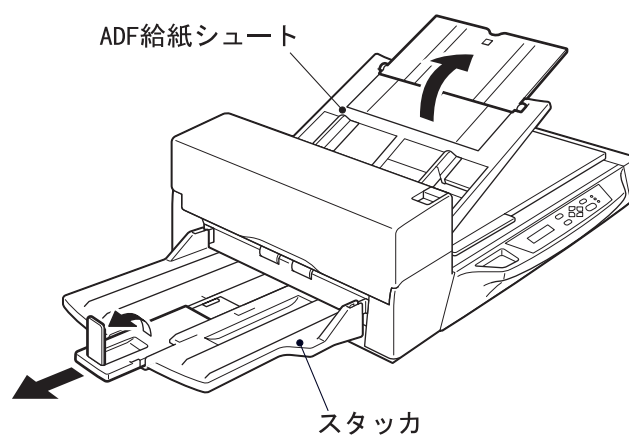
- クリップまたはホッチキスの針が付いた用紙
- インクが乾いていない用紙
- 紙厚が一定していない用紙（封筒など）
- しわがよっていたり、カールしている用紙
- 折れたり、裂けたりしている用紙
- トレーシングペーパー
- コート紙
- カーボン紙
- A8(縦)サイズより短い、A3サイズや、ダブルレターサイズより大きい用紙
- 紙以外のもの：布、金属箔、OHPフィルム
- 感光紙
- 端にミシン目や穴あけのある用紙
- 四角形でない用紙
- 非常に薄い用紙

先端がカールしている原稿をADFにセットする時は、カールが下記の量を超えないようにしてください。

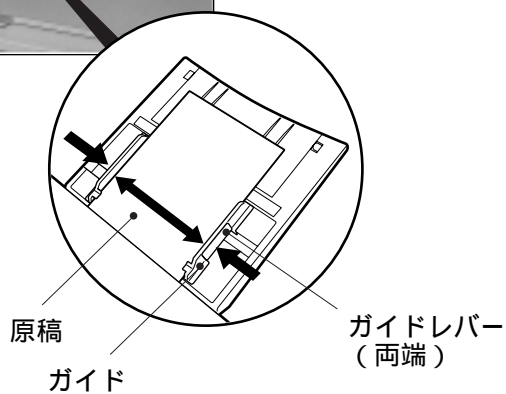


斜行を防ぐために、同一処理中には幅異なる原稿をフィードしないでください。

3 スタッカの延長部分を用紙サイズに合わせて調整し、プレートを裏返します。

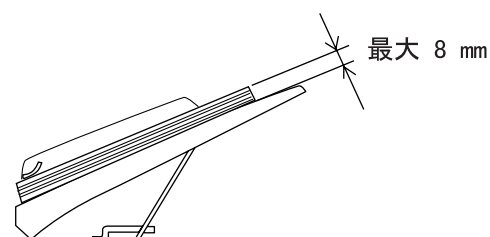


4 原稿の両端とガイドの間に少し隙間ができるように、ガイドをセットします。ADFの給紙シュートに原稿の表を下にして載せ、ガイドを原稿に合わせます。

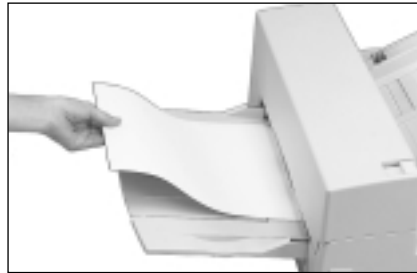


注

ガイドを動かすには、ガイドレバーを強く握ってください。
8 mm以上の厚さがある原稿の束を載せないでください。
ガイドは、原稿の側面に触れる程度にセットしてください。



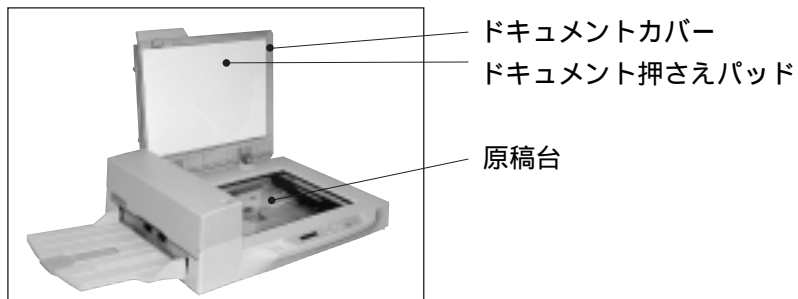
- 5** ホストシステムから読み取りコマンドが出され、原稿が読み取られた後、スキャンされた原稿はスタッカに排紙され、取り出せます。



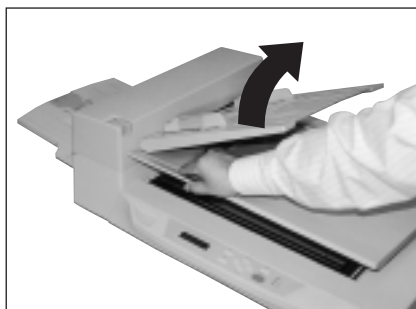
フラットベッドへの 原稿のセット

⚠ 注意

読み取り動作中、光源を直接見ないでください。



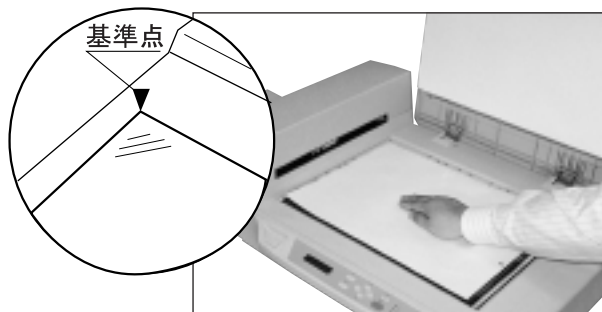
- 1 ドキュメントカバーを開きます。



- 2 原稿を表を下にして置き、左上のかどを基準点に合わせます。

- 3 ドキュメントカバーをゆっくりと閉じます。

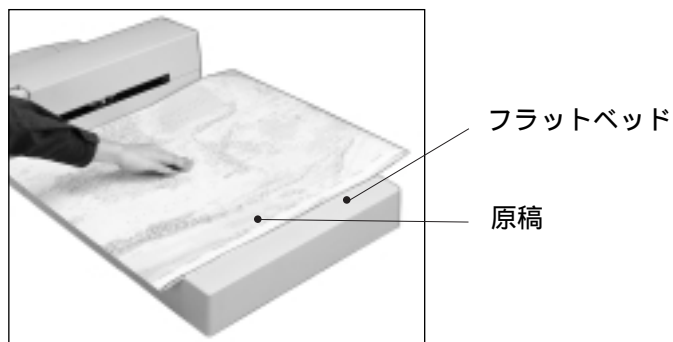
- 4 ホストシステムから読み取りコマンドを出します。



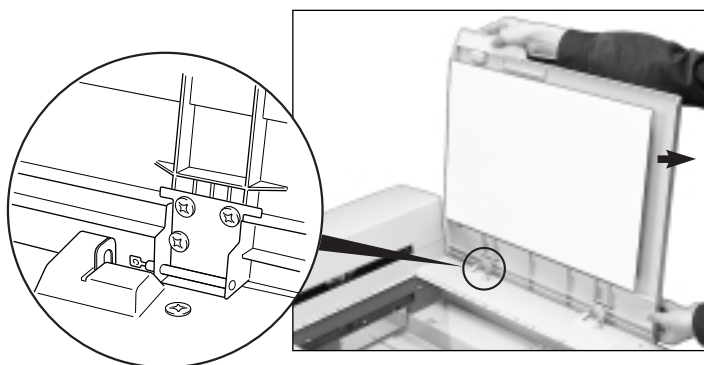
フラットベッドより 大きい原稿のセット

⚠ 注意

読み取り動作中、光源を直接見ないでください。



- 1 ドキュメントカバーを約90度の角度まで開き、カバーを矢印の方向にすべらせて取り外します。



- 2 フラットベッドに、原稿の表を下にして置きます。
ホストシステムから読み取りコマンドを出します。
- 3 読み取り動作の後、原稿を取り出し、ドキュメントカバーを再び取り付けて静かに閉じます。



厚い本の読み取り



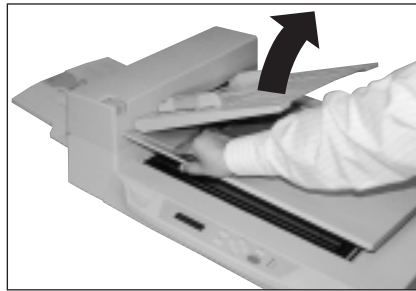
注意

読み取り動作中、光源を直接見ないでください。



厚い本

- 1 ドキュメントカバーを開きます。



- 2 フラットベッドの上に、本の表を下にして置きます。

- 3 ホストシステムから読み取りコマンドを出します。読み取りの間、カバーを開けたままにしておきます。



注
読み取り動作中は本を動かさないでください。

4

ADF用原稿の指定

この章では、ADFが正しく動作するのに必要な原稿のサイズと原稿の紙質について説明しています。

原稿のサイズ

原稿の紙質

ADFにセットできる原稿の枚数

穴をあけてはいけない領域

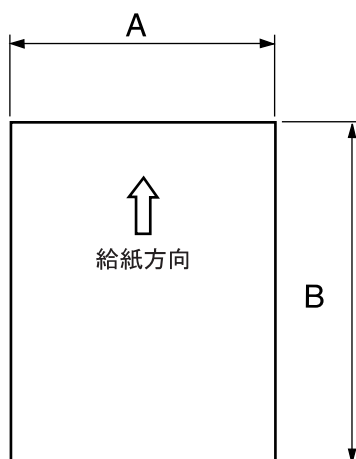
背景色の領域の制限

ダブルフィードの検出条件

ジョブ区切りシート

原稿のサイズ

以下の図は、スキャナのADFで読み取り可能な原稿のサイズを示します。



スキャナ	最大		最小	
	A	B	A	B
fi-4640S	297	432	53	74
	A3/11×17		A8 (縦置き)	

(単位：mm)

原稿の紙質

この節では、このスキャナに使用できる原稿の種類と紙厚、および事前の注意について説明しています。

■ 原稿の種類

原稿として推奨される用紙の種類は以下のとおりです。

- ・ 上質紙
- ・ 普通紙（例、XEROX4024用の指定用紙）

上記以外の種類の用紙を使用する時には、読み取り操作を実行する前に、ADFでの給紙がうまくゆくか少量の用紙で確認してください。

フラットベッドではどんな種類の用紙でも使えます。ただし、背景色の使い方については本章の後の方で説明する「背景色の領域の制限」を満足する必要があります。

■ 原稿の紙厚

紙厚は連量と呼ばれる重さで表します。使用可能な連量は以下のとおりです。

- ・ 45～110 kg、A8サイズは110 kgのみ（四六判連量）



注

四六判連量とは、788 mm×1091 mm（四六判）の用紙1000枚の重量です。

■ 事前の注意



注意

原稿がADFで損傷を受ける可能性はほとんどありませんが、念のため重要な原稿はADFを決して使わないでください。代わりにフラットベッドを使って一枚ずつ読み取ってください。

以下の原稿はADFではうまく読み取れない場合があります。予期せぬエラーを防ぐためには、予備の原稿での給紙テストが必要な場合もあります。原稿がADF内で頻繁に滑ったり、詰まったり（ペーパージャムエラー）またはダブルフィードを起こしたりする場合はフラットベッドを使って原稿を読み取ってください。

- ・ クリップまたはホチキスの針が付いた用紙
- ・ インクが乾いていない用紙
- ・ 紙厚が一定していない用紙（封筒など）
- ・ しわがよっていたり、カールしている用紙（次ページの注意を参照）
- ・ 折れたり、裂けたりしている用紙
- ・ トレーシングペーパー
- ・ コート紙（カラー印刷に使われるもの）
- ・ カーボン紙
- ・ A8(縦置き)サイズより短い、A3サイズやダブルレターサイズよりも大きい用紙
- ・ 紙以外のもの：布、金属箔、OHPフィルム
- ・ 感光紙
- ・ 端に切り込みのある用紙
- ・ 四角形でない用紙
- ・ 非常に薄い用紙



半透明の原稿を読み取る時は、濃度をライト側に設定してください。



ローラが汚れないようにするために、鉛筆で塗りつぶした原稿の読み取りは避けてください。やむをえずこのような原稿を読み取る場合は、頻繁に清掃してください。少なくとも用紙1000枚毎に1回清掃することを推奨します。



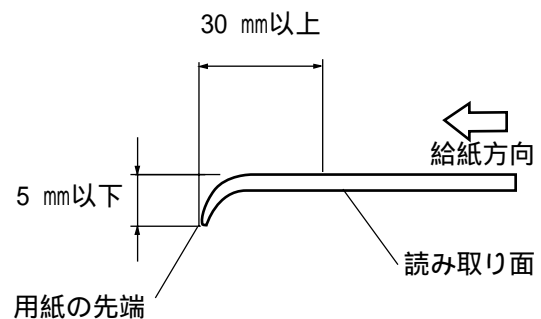
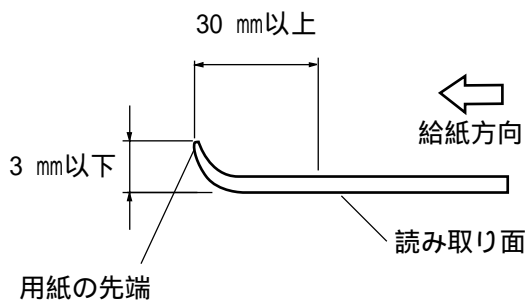
ノンカーボン紙はパッドやピックアップローラを傷めるような化学物質を含んでいますので、下記のことに注意してください。

清掃： もしもピックアップミスがしばしば起きるようでしたら、「清掃と保守のガイド」を参照してパッドとピックアップローラを清掃してください。

部品の交換： パッドとピックアップローラの寿命は普通紙の原稿を読み取る場合に比べて短くなるかもしれません。

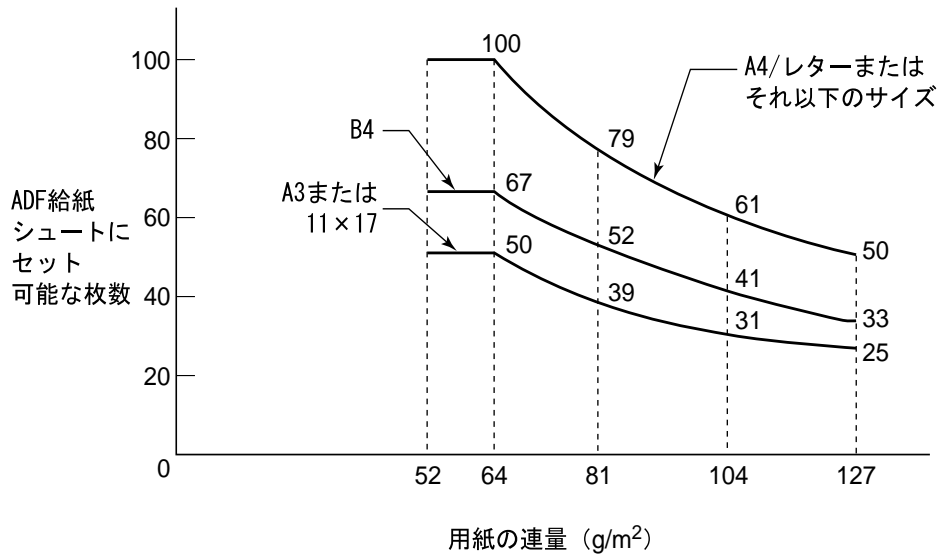


ADFを使う場合、すべての原稿は先端が平らでなければなりません。用紙先端のカーブは以下の数値を満足するようにしてください。



ADFにセットできる原稿の枚数

ADF給紙シュートにセットできる原稿の枚数は用紙のサイズと連量で決まります。下記のグラフを参照してください。

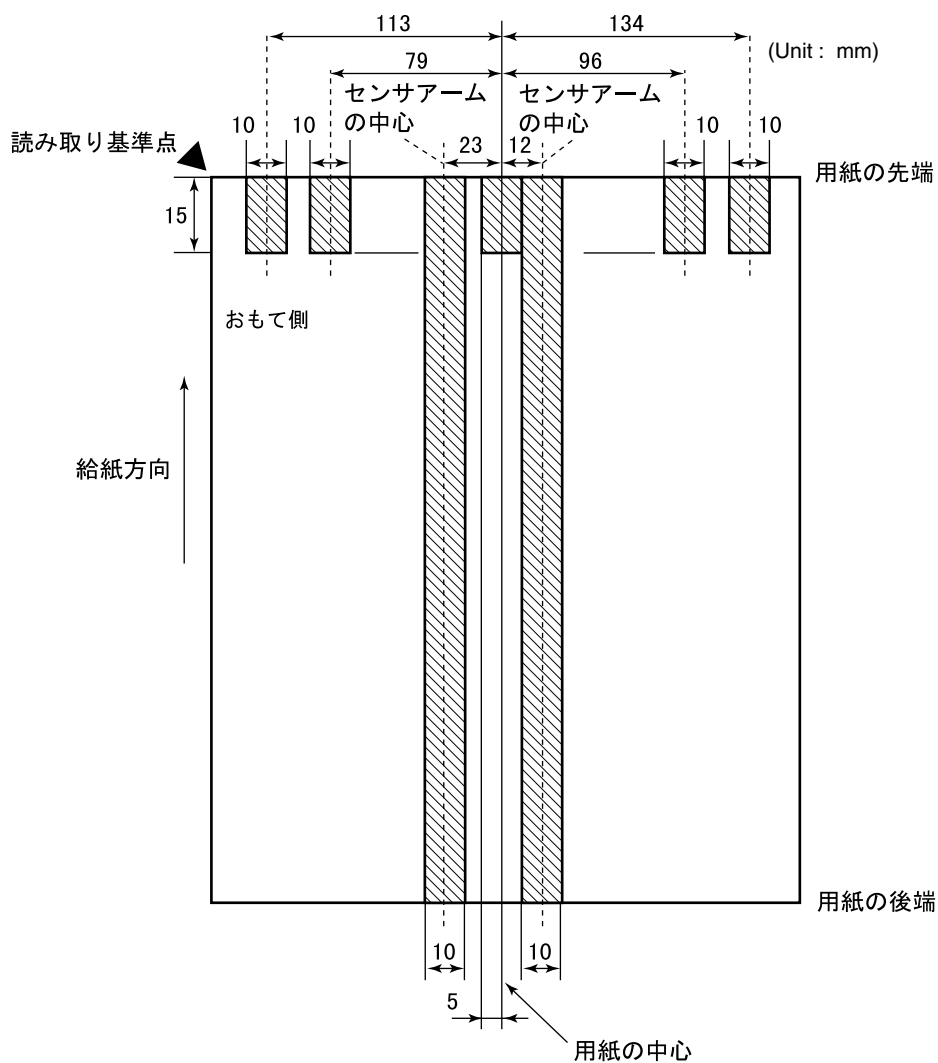


連量変換表

国	連量の単位	変換表						
		45	55	64.6	77.5	90	109.8	135
日本	kg	45	55	64.6	77.5	90	109.8	135
U S A	lb	13.9	17	20	24	27.9	34	41.8
欧州	g/m ²	52	64	75	90	104	127	157

穴を開けてはいけない領域

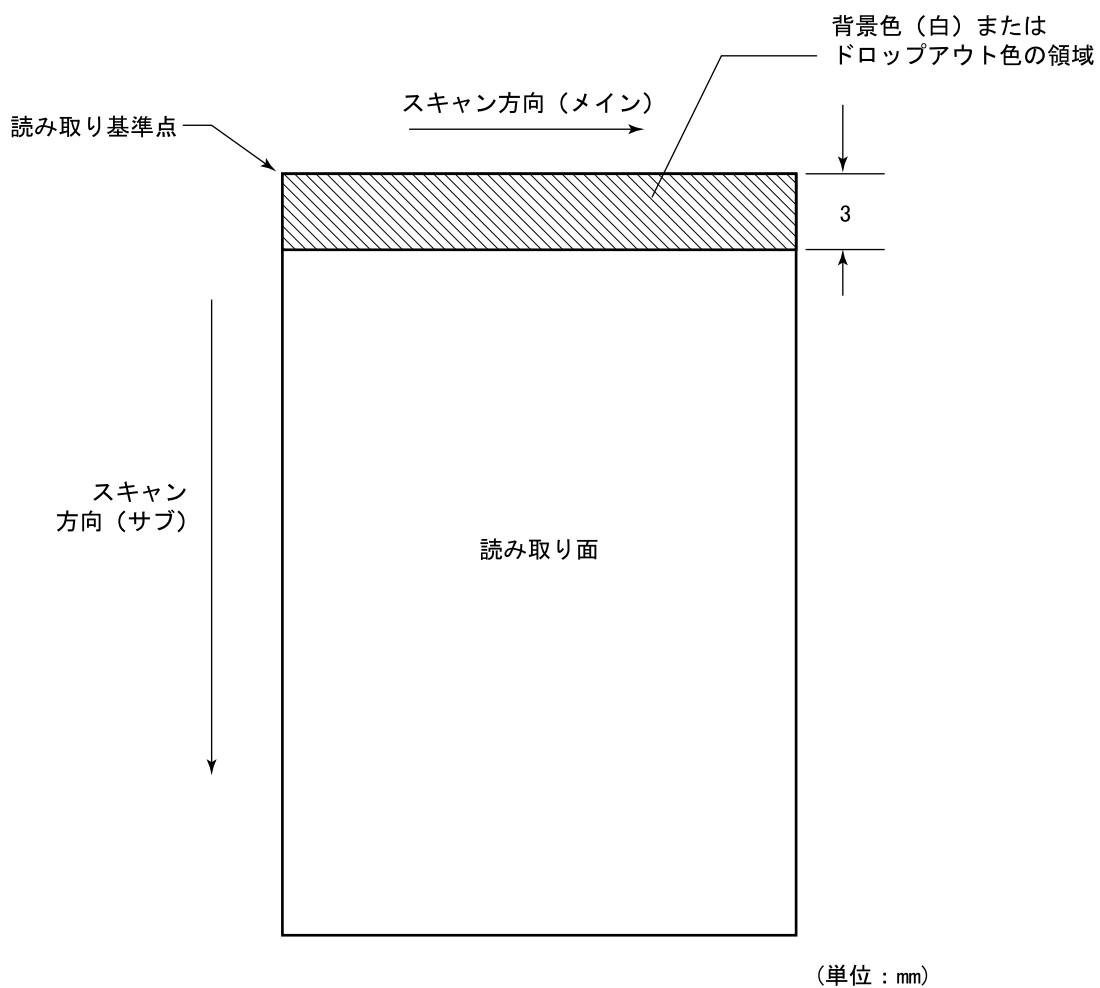
ADFを使用する場合、下図の斜線の領域に穴があるとエラーの原因になることがあります。このような原稿を読まなければいけない時は、フラットベッドを使ってください。



穴を開けてはいけない領域

背景色の領域の制限

下図の斜線の領域の色は背景色（白）またはドロップアウトカラー（2値線画モード読み取りの時、画像として現れない色）でなければなりません。そうでないならば、白レベルをオフに設定して読み取ってください。



背景色の領域

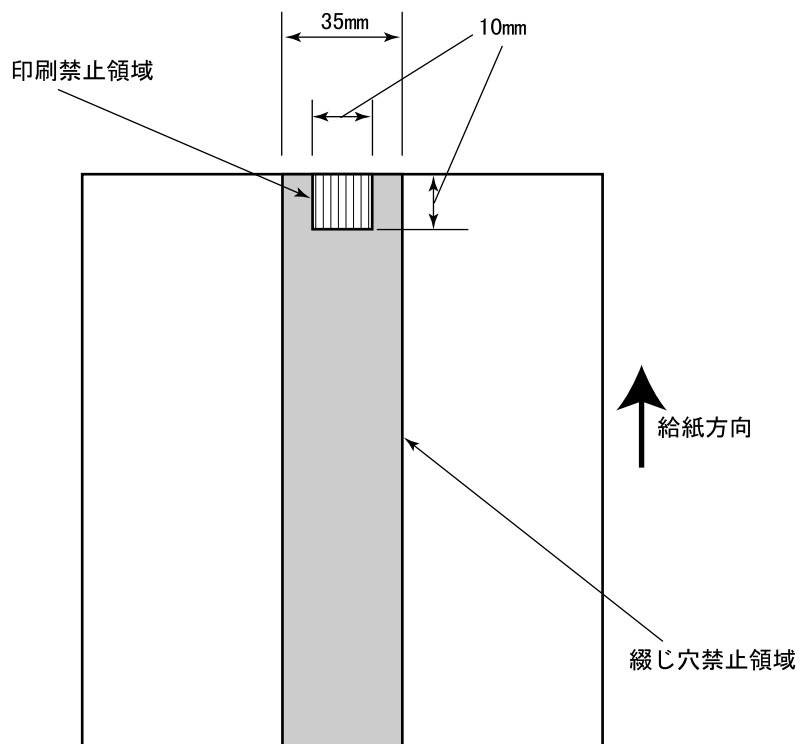
ダブルフィードの検出条件

ダブルフィードの検出には用紙の厚さまたは用紙の厚さと長さの両方をチェックします。検出を正しく行うには以下の条件が必要です。

- 1 用紙の厚さ：0.065 mm ~ 0.15 mm
- 2 用紙の長さのばらつき：1%またはそれ以下
- 3 用紙先端中央部(10 mm x 10 mm)には、黒い印刷部分が少しでもあってはならない。
- 4 用紙の中心線を挟む35 mmの領域には孔あけをしてはいけない。
- 5 印字率：12%またはそれ以下
- 6 背景色の領域を透過する光の量は、ばらつきが10%より小さくなくてはならない。

注

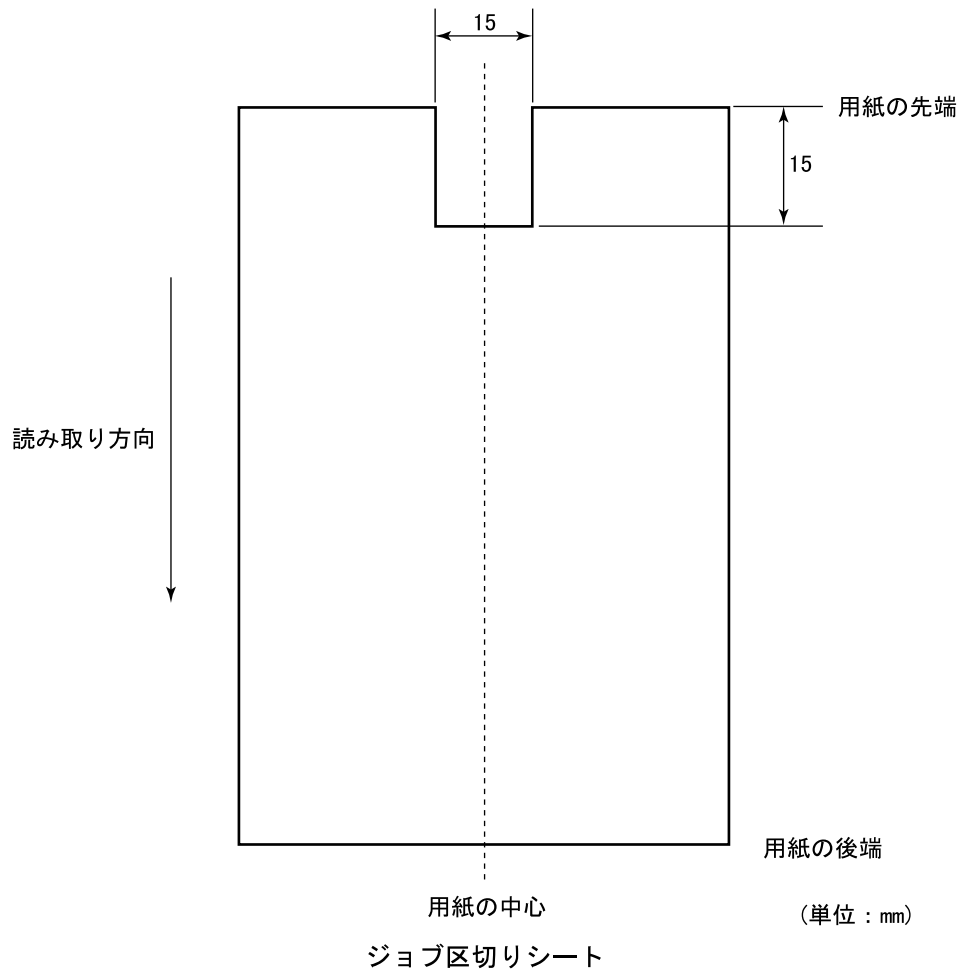
用紙や用紙の条件によってはダブルフィードの検出率が落ちる場合もあります。



ジョブ区切りシート

1 シートの形状

代表的なジョブ区切りシートの形状を以下に示します。



2 用紙の仕様

用紙の仕様は原稿のものと同じです。ただし、用紙の幅はA4の幅か (210 mm) それより広くしてください。

5

スキャナの仕様

この章では、スキャナの基本的な仕様、設置仕様および外形寸法について説明しています。

装置基本仕様

設置仕様

外形寸法

装置基本仕様

No.	項目	仕様	備考	
1	操作方法	ADF (両面)、フラットベッド		
2	イメージセンサ	CCD x1		
3	光源	LED光源 x2	緑	
4	原稿サイズ	最小	A8 (縦置き)	110 kg紙
		最大	A3/ダブルレター	
5	原稿の紙厚	45 kg ~ 110 kg	(*1)	
6	光学的解像度	400 dpi		
7	出力側解像度	バイナリ	100/150/200/240/300/400/600/800 dpi	
		グレースケール	100/150/200/240/300/400/600 dpi	
8	グレースケールレベル(内部)	1024レベル (10ビット)		
9	スキャン速度 (エンジン値) (*2)	45 ppm, 200 dpi, A4, 縦置き 32 ppm, 300 dpi, A4, 縦置き 56 ppm, 200 dpi, A4, 横置き	(*3)	
10	中間調パターン処理	ディザ/誤差拡散		
11	ADF給紙シュートの容量	100枚 (A4, 64 g/m ² (17 lb))	(*4)	
12	圧縮機能	MH/MR/MMR	(*5)	
13	インタフェース (*6)	SCSI-2	高密度 (ハーフ) 50-ピン、メス	
		オプションスロット	(*7)	

*1 詳細は第4章に記述されています。

*2 実際のスキャン速度はホストコンピュータ側の環境条件で変わります。

*3 本体処理時間を除く。

*4 最大枚数は用紙の厚さによって変わります。第4章を参照してください。

*5 スキャン速度は遅くなります。圧縮機能は使わないことを推奨します。

*6 SCSI-2とオプションスロットのインタフェースは同時には使えません。

*7 オプションスロットの電力消費は以下としてください。

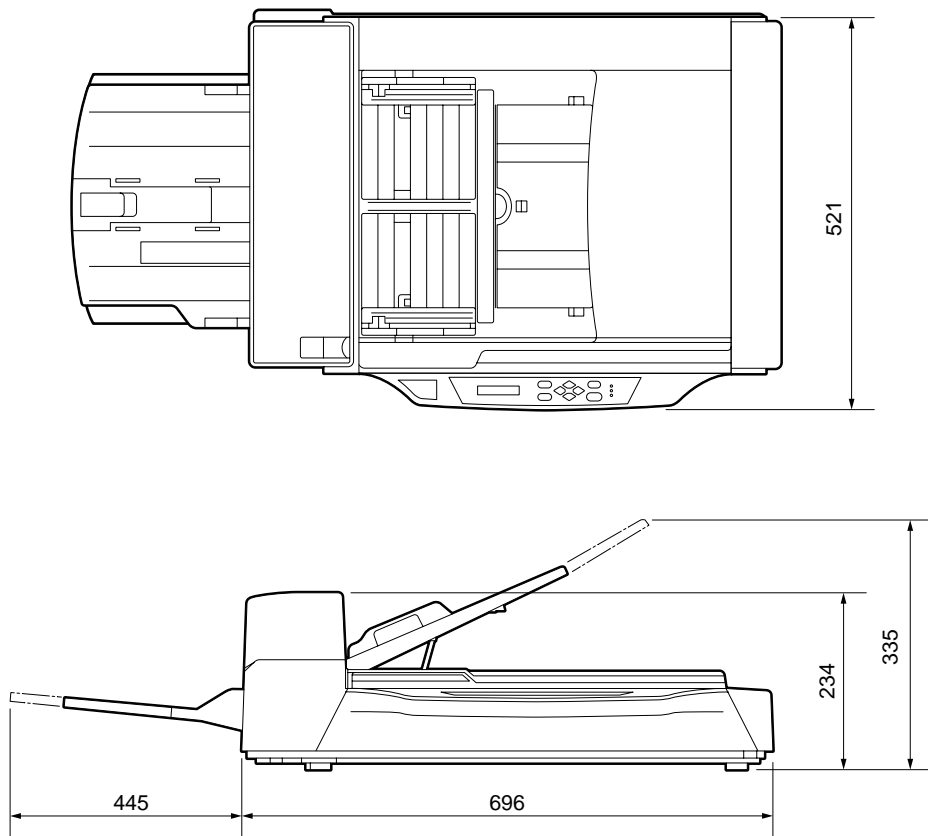
- 低電力モード時： 0.35 A以下
- fi-IPC4Dオプション無し：1.5 A以下
- fi-IPC4Dオプション有り：3.0 A以下

設置仕様

本スキャナの設置条件に関する仕様を以下の表に示します。

項目		仕様		
寸法 (mm) (ADFシュートとスタッカ除く)		奥行き	幅	高さ
		696	521	234
重量 (kg)		21		
入力電源	電圧	100 ~ 240 VAC \pm 10 %		
	相	単相		
	周波数	50/60 \pm 3 Hz		
電力消費		160 VA以下		
環境条件	装置状態	動作中	非使用時	
	温度	5 ~ 35	-20 ~ 60	
	湿度	20 ~ 80 %	8 ~ 95 %	
発熱量		78 kcal/H		
出荷時重量 (kg)		27		

外形寸法



(単位 : mm)

6

消耗品とオプション

この章では、スキャナの消耗品、fi-475VIオプションおよびfi-IPC4Dオプション、fi-475PR(インプリンタ)オプションについて説明します。

消耗品

オプション

fi-475VIオプション

fi-IPC4Dオプション

fi-475PR(インプリンタ)オプション

消耗品

本スキャナの消耗品は、お客様自身で交換していただきます。以下の表に、スキャナに使用する消耗品とその寿命を示します。適当数の消耗品をストックし、定期的に変換してください。交換は、以下の表に示す寿命のガイドラインおよびCD-ROM内の「清掃と保守のガイド」に従ってください。これらを推奨通りに交換しなかった場合、スキャナは適正に機能しないことがあります。部品の交換時期は、読み取った原稿の総枚数を消耗品カウンタで確認して判断してください。

名称	仕様	商品番号	寿命（ガイドライン）
パッドASY	PA03951-0151	0961134	10万枚または1年
ピックアップローラ	PA03951-0153	0961135	20万枚または1年 (2個のローラ共に)

消耗品の詳細については、スキャナをご購入された販売会社または富士通ワークコ株式会社にお問い合わせください。



消耗品の交換については、「清掃と保守のガイド」を参照してください。



ある特定の用紙を使用の場合または使用の条件によっては、消耗品の寿命が短くなる場合があります。

オプション

以下の表に、本スキャナのオプションを示します。

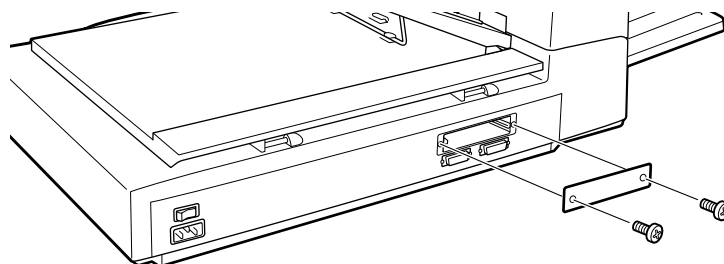
名称	仕様	備考
fi-475VI	CA02956-2392	ビデオインタフェースボード
fi-IPC4D	CA02919-0523	IPC : Image Processing Circuit (画像処理回路) スキャナ1台につき1個
fi-475PR	CA02956-2396	インプリンタユニット プリントカートリッジ付き(1個)

詳細については、担当の富士通販売代理店にお問い合わせください。

fi-475VI オプション

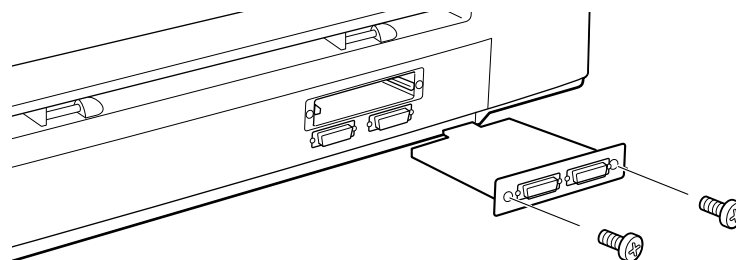
■ fi-475VI オプションボードの取り付け方

- 1 2箇所のねじをゆるめて、プレートを取り外します。



⚠ 警告
オプションスロットのプレートを取り外す前に、必ず装置の電源を切ってください。

- 2 オプションスロットのレールに沿って、ボードを挿し込みます。コネクタがしっかりと接続されていることを確認します。
ボードを2つのねじで固定します。



⚠ 注意
静電気による損傷を防ぐために、ボードの取り扱いには十分注意してください。

📌 注
スキャナの電源を再び入れると、スキャナはfi-475VIを自動的に認識します。

■ fi-475VIオプション搭載時の読み取りモードの設定

ここでは、スキャナのオプションスロットにfi-475VIが取り付けられている時の、読み取りモードの設定について説明しています。

ホストコンピュータからのコマンドによって読み取りモードを設定する時は、以下のボタン操作は必要ありません。

注

fi-475VIがスキャナに取り付けられると、スキャナはfi-475VIを自動的に認識し、LCDの表示を変更します。

[Exit]を押せばいつでも、スキャナは画面M1に戻ります。

- 1 電源を入れ、LCDに「レディ」の表示があることを確認します。

<画面M1>

```
                X X X X
* レデ`ィ X X X X X X X 0 >
```

- 2 [Next]を押すと、スキャナは画面M2を表示します。

<画面M2>

```
モード` センタク 0
☐ ヨミトリモード`
```

- 3 [Enter]を押すと、スキャナは画面1を表示します。

<画面1>

```
☐ 0 1 ヨミトリ
= A D F / F B
```

- 4 ◇または◇を押して「ADF」か「FB」（フラットベッド）を選択してから、[Enter]を押します。スキャナは画面2を表示します。

- 5 ◇または◇を押して「縦置き」か「横置き」を選択します。その後[Enter]を押します。スキャナは画面3を表示します。

<画面2>

```
☐ 0 3 ケ`ンコウ ホウコウ
= タテ / ヨコ
```

- 6 ◇または◇を押して原稿のサイズを選択します。その後[Enter]を押します。スキャナは画面4を表示します。

<画面3>

```
☐ 0 4 ケ`ンコウ サイズ`
= A 3 / A 4 / A 5 / B 4 / B 5
```

- 7 ◇または◇を押して密度（解像度dpi）を選択します。カーソルを左に移動すると、100や150を表示することができます。その後[Enter]を押します。スキャナは画面5を表示します。

<画面4>

```
☐ 0 5 ミット`
= 2 0 0 / 2 4 0 / 3 0 0 / 4 0 0
```

- 8 ◇または◇を押してオモテ面の濃度を選択します。カーソルを左に移動すると、**ノウト**やAT1を表示することができます。その後[Enter]を押します。スキャナは画面6を表示します。

<画面5>

06 ノウト
= AT 2 / / /

密度表示

IPC-4D オプション無し	IPC-4D オプション有り	説明
AT2	AT1 (*) AT2 (*)	かなり濃い 濃い 自動 (DTCモード : 動的閾値) 単純自動 (IPCモード : 単純動的閾値) 普通 薄い かなり薄い

* これらのパラメータはfi-IPC4Dが搭載されている時だけ表示されます。

- 9 ◇または◇を押してオモテ面の中間調処理を選択します。 <画面6>



注
F B 読取が選択された場合に表示されます。

08 ハーフトーン
= No / H 1 / H 2 / L 1 / L 2

パラメータ	説明
No	中間調処理がオフです。従って、2値読み取りが指定されます。
H1	ディザによる中間調処理が指定されます。
H2	誤差拡散による中間調処理が指定されます。
L1 (*)	ディザによる自動像域分離が指定されます
L2 (*)	誤差拡散による自動像域分離が指定されます。

* これらのパラメータはfi-IPC4Dが搭載されている時だけ表示されます。

その後[Enter]を押します。スキャナは画面7を表示します。

- 10 ◇または◇を押して原稿の種類を選択します。

<画面7>

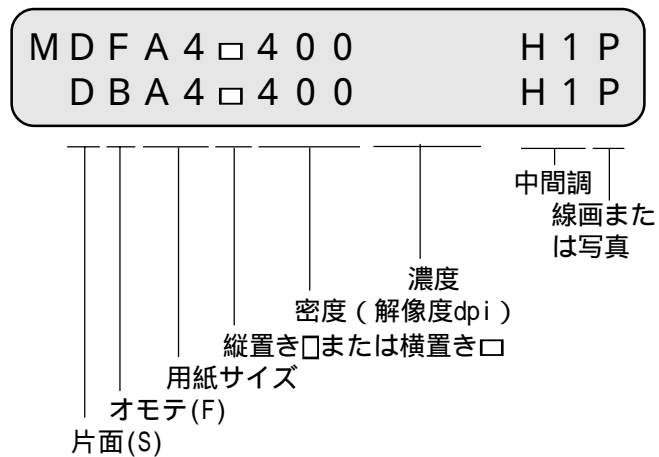
10 ケンコウタイプ
= L . センカ ` / P . シャシン

パラメータ	説明
L. (Line)	白レベルがオンです。原稿の先端部3mm部分は空白のままになっている必要があります（背景色はドロップアウトカラー）。線画または文字データの読み取りに使用してください。
P. (Photo)	白レベルがオフです。写真の読み取りに使用してください。

その後 **Enter** を押します。スキャナは画面8を表示します。

- 11 指定した内容を確認します。変更が必要なパラメータがある場合は、**Enter** または **Previous** を押して画面を選択し、**◇** または **◇** を押してパラメータを選択し直します。最後に **Enter** を押します。全てのパラメータの確認が終わったら、**Exit** を押して「レディ」画面に戻ります。

<画面8 (例)>



fi-IPC4Dオプション

fi-IPC4Dオプションは以下の画像処理を行います。

項目	説明
プリ・フィルタ Pre-Filter	ボールペンフィルタ： ボールペンの線を平滑化します。
背景除去 Background Removal	帳票の背景に使われる網点階調や薄いディザを除去します。
自動二値 Dynamic Threshold	1パス/2パス自動二値： 二値化しきい値を自動的に最適になるように調整します。薄い文字、濃い文字を一様に読み取れます。 IPC-2互換自動二値： 二値化しきい値を、文字の先鋭さを残して自動的に最適になるように調整します。
ノイズ除去 Noise Removal	2×2から5×5サイズの孤立点を除去します。
自動像域分離 Auto Separation	自動像域分離処理： 自動的に文字・写真領域を識別し、文字部には二値化処理、写真部には中間調処理を行います。
輪郭抽出 Outline Extract	輪郭抽出処理： 画像の輪郭部を抽出します。
フィルタ Filter	強調処理（低/高）： 輪郭を強調します。 平滑化処理： 平均化処理にて画像を平滑化します。

注

fi-IPC4Dのインストールおよび機能については、fi-IPC4Dに同梱のマニュアルを参照してください。

fi-475PR(インプリンタ) オプション

fi-475PR (インプリンタ) の仕様を下表に示します。

インプリンタの仕様

項目	仕様	様
印字方式	サーマルインクジェット	
印字文字	アルファベット: A~Z, a~z 数 字: 0, 1~9 記 号: ! " # \$ % & ' () * + , - . / : ; < = > ? @ [¥] ^ _ ` { } ~	
最大印字文字数	40	
文字サイズ	縦2.91mm × 横2.82mm	
文字ピッチ	約3.53mm	
印字領域	<p>原稿の裏面の印字可能領域は下記とする。</p> <p>T 帳票の長さ $D \leq 140.5\text{mm}$ (40桁時) $C \geq 70.0\text{mm}$</p> <p>$T - (C + D) \geq 42\text{mm}$</p>	
消耗品	プリントカートリッジ (サプライ番号: 0330610)	

注

fi-475PR(インプリンタ) のインストールおよび機能については、fi-475PRに同梱のマニュアルを参照してください。

7

セットアップモード

この章では、スキャナのセットアップモードについて説明しています。

セットアップモードの起動

セットアップモードの内容

セットアップモードの起動

ここでは、スキャナのセットアップモードの起動のしかたについて説明しています。

- 1 電源を投入します。スキャナのLCDには「レディ」と表示されます。

<画面M1>

```
                X X X X
* レディ X X X X X X X 0 >
```

- 2 スキャナにfi-475VIが付いていない場合は、手順3に進んでください。
fi-475VIが付いている場合は、**[Next]**を押すと画面M2が表示されます。

<画面M2>

```
モード センタク 0
ヨミトリモード
```

- 3 **[Next]**を押します。スキャナは画面M3を表示します。

<画面M3>

```
モード センタク 1
M テソウニューモード
```

- 4 **[Next]**を押します。スキャナはM4を表示します。

<画面M4>

```
モード センタク 2
! セットアップモード
```

- 5 **[Enter]**を押します。ここでスキャナはセットアップモードに入り、LCDは画面41を表示します。なお画面41はセットアップモードにおける最初の画面です。

<画面41>

```
! 0 1 ダブルフィード
= No / Yes 1 / 2 : テイシ
```

注

[Exit]を押すといつでも、「レディ」画面に戻すことができます。

セットアップモードの内容

この節では、セットアップモードの内容について説明しています。

No	LCDの表示	説明	選択可能なパラメータ	工場出荷時
1	ダブルフィード	ダブルフィードの検出を指定します。ダブルフィードは、原稿の長さ、用紙の厚さ、またはその両方を確認することで検出されます。(**)	No/Yes	No
2	ナガサチェック	ダブルフィードの検出時に検出の厳しさを設定できるように、原稿の長さの許容誤差を指定します。	No/Yes Yes: 10/15/20mm (許容誤差)	No
3	IPCプリセット	スキャナは読み取りパラメータを自動的に推奨値に設定します。fi-IPC4Dが搭載されていない時、右の3組のパラメータが指定可能です。	No 1: シャープ 2: ジドウスライス 3: コピーヨウ	No
4	ショウモウヒンカウンタ	消耗品カウンタをリセットします。	-	-
5	ピックスタートタイム	原稿を手で挿入してからスキャナがピックを開始するまでの時間を指定します。ジョブに合わせて最も使い易いピック開始時間を選択できます。	0.2 ~ 29.8 sec	1.0 sec
6	タイムアウトセッテイ	最後の原稿を読み取ってから次の原稿が手挿入されるまでのスキャナの待機時間を指定します。	1 ~ 1999 sec	30 sec
7	ADFオフセット(*)	ADFで読み取る画像の水平および垂直オフセットを指定します。	H: -2 ~ +3mm V: -2 ~ +3mm	H: 0 mm V: 0 mm
8	FBオフセット(*)	フラットベッドで読み取る画像の水平および垂直オフセットを指定します。	H: -2 ~ +3mm V: -2 ~ +3mm	H: 0 mm V: 0 mm
9	IPC	画像処理ボード(fi-IPC4D)の搭載の有無を確認できます。インプリンタオプション装着時は、「IPC PRT」と表示されます。	-	-
10	SCSI ID	SCSI IDが選択可能です。	0/1/2/3/4/5/6/7	5
11	ターミネータ	内蔵SCSI終端抵抗の使用/不使用を指定します。	On/Off	On
12	パワーセーブ	節電モードに入るまでの待機時間の設定を変更します。	5 min. ~ 60 min.	15 min.
13	インタフェース	スキャナのオプションスロットにボードがインストールされている時、使用するインターフェースを選択します。	ジドウ/SCSI/ TPS	ジドウ
14	TPSインタフェース	オプションスロット(TPS:Third Party Slot)に搭載されているボードのID番号を表示します。		
15	IPCモード	オプションボードスロット(TPS:Third Party Slot)にfi-IPC4D画像処理ボードが搭載されている時、スキャナ内蔵の画像処理機構を使うかfi-IPC4D画像処理機構を使うかを選択します。	スキャナー / IPC4D	IPC4D

No	LCDの表示	説明	選択可能なパラメータ	工場出荷時
16	ADFフチケシハナイ	ADで読み取られた画像に対する縁消し領域の調整を行います。	左右端 : 0 ~ 15mm 上端 0 ~ 15mm 下端 -7 ~ + 7mm	左右端 : 0mm 上端 0mm 下端 0mm
17	FBフチケシハナイ	フラットベッドで読取られた画像に対する縁消し領域の調整を行います。	左右端 : 0 ~ 15mm 上端 0 ~ 15mm 下端 0 ~ 15mm	左右端 : 0mm 上端 0mm 下端 0mm
18	インクザンリョウ	インク残量カウンタのリセットを行います。	-	-
19	バンゴウインサツ	fi-475PR(インプリンタ) 接続時の番号カウンタの印字指定を行います。	On/Off	Off

- * このオフセットは、自動オフセットによって調整された位置からの更なるオフセットのことをいいます。
** ダブルフィードの検出には、いくつかの制限事項があります。

1. ダブルフィード検出（紙厚）の設定

ダブルフィードを検出するかしないかの設定は、以下のようにします。

- 1 **Next** または **Previous** を押し、LCDに画面41を表示させます。

<画面41>

! 0 1 ダブルフィード
= No / Yes 1 / 2 : テイシ

2 画面41において

◇または◇ボタンのいずれかを押し、用紙の厚さ（透過光）によるダブルフィード検出をするかどうかを設定します。ADFから用紙が2枚重なってフィードされた時の透過光の差異を利用して、用紙の厚さがチェックされます。この画面では、ダブルフィードの検出を行うかどうかの選択、およびエラー処理の選択を行います。

これらのボタンのどちらかが押されると、点滅の場所が移動します。◇ボタンが押されると、点滅は(1)から(3)へ移動します。◇ボタンが押されると、点滅は反対方向に移動します。しかし、ホストコンピュータによる設定が有効である場合は、どちらのボタンが押されても点滅の位置は移動しません。

- | | |
|---------------------------|---|
| (1) 「No」が点滅している： | 用紙の厚さはチェックされません。 |
| (2) 「Yes」と「1」が点滅している： | 用紙の厚さはチェックされます。しかし、検出されたダブルフィードエラーはLCDに表示されるだけです。読み取りは続行されます。 |
| (3) 「Yes」と「2：テイシ」が点滅している： | 用紙の厚さはチェックされます。ダブルフィードエラーが検出されると、読み取りは中止されます。その後エラーはホストに報告されます。 |

ダブルフィード検出を止めたい場合は、「No」を選択してから**Enter**を押します。**Exit**を押すと、LCDは「レディ」画面に戻ります。

注

用紙の厚さと用紙の長さ（次項）の両方を利用すると、ダブルフィードの検出は精度があがります。

注

スキャナがダブルフィードの検出によりフィードを中止した場合、ADFにある原稿またはその前の原稿がダブルフィードされている可能性があります。

注

原稿の印刷の種類により、用紙の厚さではダブルフィードが検出できない場合があります。

2. ダブルフィード検出（紙の長さ）の設定

- 1 **[Next]**または**[Previous]**を押し、LCDに画面42を表示させます。 <画面42>

! 0 2 ナカ`サ チェック
= No / Yes 1 / 2 / : テイシ

- 2 画面42で、◇または◇ボタンのいずれかを押し、用紙の長さによるダブルフィード検出をするかどうかを設定します。ADFから用紙が2枚ずれてフィードされた時の長さの差異を利用して、用紙の長さがチェックされます。

これらのボタンのどちらかが押されると、点滅の場所が移動します。◇ボタンが押されると、点滅は(1)から(3)へ移動します。◇ボタンが押されると、点滅は反対方向に移動します。しかし、ホストコンピュータによる設定が有効である場合は、どちらのボタンが押されても点滅の位置は移動しません。

- (1) 「No」が点滅している： 用紙の長さはチェックされません。
(2) 「Yes」と「1」が点滅している： 用紙の長さはチェックされます。しかし、検出されたダブルフィードエラーはLCDに表示されるだけです。読み取りは続行されます。
(3) 「Yes」と「2：テイシ」が点滅している： 用紙の長さはチェックされます。ダブルフィードエラーが検出されると、読み取りは中止されます。その後エラーはホストに報告されます。

ダブルフィード検出を止めたい場合は、「No」を選択してから**[Enter]**を押します。**[Exit]**を押すと、LCDは「レディ」画面に戻ります。**[Enter]**を押した後、LCDは画面42-1になります。

- 3 ◇または◇ボタンのどちらかを押し、用紙の長さを設定します。◇ボタンが押されると、点滅は(1)から(3)に移動します。◇ボタンが押されると、点滅は反対方向に移動します。 <画面42-1>

! 0 2 - 1 ナカ`サ セツテイ
= 1 0 / 1 5 / 2 0 mm

- (1) 「10」が点滅している：差異が10mmまでエラーとしない。
(2) 「15」が点滅している：差異が15mmまでエラーとしない。
(3) 「20」が点滅している：差異が20mmまでエラーとしない。

3. IPCプリセットモードの設定

プリセットモードの設定を使用する時は、以下のようにします。

- 1 「Next」◁または「Previous」▷を押して、LCDに画面43を表示させます。
- 2 画面43で、◁または▷を押してプリセットモードの項目を選択し、**[Enter]**を押してプリセットモードを有効にします。LCDは画面43-1を表示します。

<画面43>

! 0 3 I P C プリセット
= No / 1 / 2 / 3

注

fi-IPC4Dが搭載されていないとき、次の項目に関してプリセットが選択できます。

- ・シャープ
- ・ジドウスライス
- ・コピーヨウ

fi-IPC4Dが搭載されているとき、下記のプリセットが追加で選択できます。

- ・プリセット 1 : 色付背景からの文字分離 (2パス自動二値)
- ・プリセット 2 : 一般原稿用自動二値
- ・プリセット 3 : OCR向き
- ・プリセット 4 : 平滑化
- ・プリセット 5 : ディザ
- ・プリセット 9 : プレプリント用紙 (カラー) 向き
- ・プリセット 10 : ノーカーボン用紙向き

<画面43-1>

- 3 画面43-1で、「Yes」または「No」を選択します。「Yes」を選択した時は、ホストコンピュータによるIPCの設定は無視されるので注意してください。「No」を選択した時は、IPCの設定はホストの設定に従って変更されます。最後に**[Enter]**を押します。

! 0 3 - 1 I P C ホストセッテイ
ムシシマスカ? Yes / No

注

IPCプリセットは、あらかじめ代表的な画像処理のセッティングを選んでありますが、個々に設定を行なうとよりよい結果が得られる場合があります。

注

コピー品質を選択する時、最高の品質を得るためには、スキャナおよびプリンタの設定を慎重に選択する必要があります。

4. 消耗品カウンタのリセット

消耗品カウンタをリセットする時は、以下のようにします。

- 1 「Next」◇または「Previous」◇を押して、LCDに画面44を表示させます。
- 2 画面44において
消耗品カウンタをリセットしたい時は、◇または◇ボタンで「リセット」を選択して **[Enter]** を押します。次に手順3に進みます。
(実際のリセットはまだです。)
消耗品カウンタをリセットしたくない時は、「No」を選択して **[Enter]** を押します。最後に **[Exit]** を押すと、LCDは「レディ」画面に戻ります。
- 3 画面44-1において
消耗品カウンタをリセットしたい時は、「Yes」を選択して **[Enter]** を押します。リセットしたくない時は、「No」を選択して **[Enter]** を押します。最後に **[Exit]** を押すと、LCDは「レディ」画面に戻ります。

<画面44>

! 0 4 ショウモウヒン カウンタ
= X X X X X X リセット / No

<画面44-1>

! 0 4 - 1 リセットシマスか?
No / Yes

5. ピック開始時間の設定

手挿入時のピック開始時間を設定する時は、以下のようにします。

- 1 「Next」◇または「Previous」◇を押して、LCDに画面45を表示させます。
- 2 画面45では、◇を押してピック開始時間を長くするか、◇を押してピック開始時間を短くします。その後 **[Enter]** を押して設定を有効にします。最後に **[Exit]** を押すと、LCDは「レディ」画面に戻ります。

<画面45>

! 0 5 ピック スタートタイム
= 1 . 0 Sec

6. タイムアウト制限値の設定

- 1 「Next」◇または「Previous」◇を押して、LCDに画面46を表示させます。
- 2 画面46では、◇を押して数値を大きくするか、◇を押して時間切れ制限値を小さくします。その後`[Enter]`を押して設定を有効にします。

<画面46>

! 0 6 タイムアウトセッテイ
= 3 0 Sec



注
工場出荷時の設定は30秒です。

- 3 `[Exit]`を押すと、LCDは「レディ」画面に戻ります。

7. ADFでのオフセットの設定

8. フラットベッドでのオフセットの設定

- 1 「Next」◇または「Previous」◇を押して、LCDに以下の画面を表示させます。
 - ・ ADFでのオモテのオフセット：画面47
 - ・ フラットベッドでのオフセット：画面48

<画面47>

! 0 7 ADF オフセット
ヘンコウ? No / Yes

<画面48>

! 0 9 FB オフセット
ヘンコウ?? No / Yes

- 2 ◇または◇ボタンを押して「Yes」を選択し、`[Enter]`を押します。ここでスキャナは画面Aを表示します。
(x = 7、または9)

<画面A>

! 0 x - 1 ショキセッテイ?
No / Yes

- 3 画面Aでは、オフセットを工場出荷時設定値に戻したい場合は「Yes」を選択し、そうでない場合は「No」を選択します。その後`[Enter]`を押します。LCDは画面Bを表示します。

- 4 画面Bでは、水平方向のオフセットを設定します。◇を押してオフセットを大きくするか、◇を押してオフセットを小さくします。数値の刻みは0.5mmです。その後 [Enter] を押して設定を有効にします。LCDは画面Cを表示します。

<画面B (例：ADFオフセット)>

```
! 0 7 - 2  A D F  ヨコ
H = + 0 . 0 m m ( + : ヒ タ ム リ )
```

<画面B (例：フラットベッドオフセット)>

```
! 0 9 - 2  F B  ヨコ
H = + 0 . 0 m m ( + : ヒ タ ム リ )
```

- 5 画面Cでは、垂直方向のオフセットを設定します。◇を押してオフセットを大きくするか、◇を押してオフセットを小さくします。その後 [Enter] を押して設定を有効にします。LCDはセットアップモードの次の項目を表示します。

<画面C (例：ADFオフセットオモテ)>

```
! 0 7 - 3  A D F  タテ
V = + 0 . 0 m m ( + : ウ エ )
```

<画面C (例：フラットベッドオフセット)>

```
! 0 9 - 3  F B  タテ
V = + 0 . 0 m m ( + : ウ エ )
```

9. オプション(IPC / インプリンタ) ステータス表示

- 1 「Next」◇または「Previous」◇を押して、LCDに画面49を表示させます。

- 2 画面49は、fi-IPC4Dがインストールされていることを示します。

画面49-1はfi-IPC4Dがインストールされていない場合です。

画面49は-2は、fi-IPC4Dがインストールされ、fi-475PR(インプリンタ)が装着されている場合です。

- 3 [Exit] を押すと、LCDは「レディ」画面に戻ります。

<画面49>

```
! 1 0  I P C
=  I P C - 4 D
```

(例)

<画面49-1>

```
! 1 0  I P C
=  N O
```

<画面49-2>

```
! 1 0  I P C      P R T
=  I P C - 4 D    O K
```

10. SCSI IDの設定

- 1 「Next」◇または「Previous」◇を押して、LCDに画面51を表示させます。
- 2 画面50では、◇または◇を押してSCSI ID (0~7)を選択します。その後`[Enter]`を押して設定を有効にします。
- 3 `[Exit]`を押すと、LCDは「レディ」画面に戻ります。

<画面51>

```
! 1 1   S C S I I D
= 0 / 1 / 2 / 3 / 4 / 5 / 6 / 7
```

11. SCSI 終端抵抗の設定

- 1 「Next」◇または「Previous」◇を押して、LCDに画面51を表示させます。
- 2 画面51では、◇または◇を押してオンまたはオフを選択します。その後`[Enter]`を押して設定を有効にします。
- 3 `[Exit]`を押すと、LCDは「レディ」画面に戻ります。

<画面51>

```
! 1 2   ターミネータ
=           O n / O f f
```

12. 低電力モードの設定

- 1 「Next」◇または「Previous」◇を押して、LCDに画面52を表示させます。
- 2 画面52-1では、◇または◇を押して節電モードへ入るまでの待機時間を選択します。最小5分から最大60分まで選択できます。その後`[Enter]`を押して設定を有効にします。

<画面52>

```
! 1 3   ハ° ワーセーフ`
=       1 0       1 5       2 0 m i n
```

注

画面52-1で、「No」は「低電力モード」を解除できるという意味ではありません。設定変更をしないという意味です。

注

ENERGYSTAR®プログラムが推奨する待機時間は15分です。

- 4 `[Exit]`を押すと、LCDは「レディ」画面に戻ります。

13. インタフェースの選択

- 1 「Next」◇または「Previous」◇を押して、LCDに画面53を表示させます。

<画面53>

! 14 インタフェース
= シットウ / SCSI / TPS

注

画面53が表示されるのは、スキャナのオプションスロットにオプションボードがインストールされている時だけです。

- 2 画面53では、◇または◇を押してインタフェースの種類を選択します。設定を変更したい場合は、**[Enter]**を押します。

注

通常はこの設定を変更する必要はありません。

注

スキャナにオプションボードがインストールされた場合、スキャナはSCSIインタフェースを自動的に切り、オプションスロットにあるボードを有効にします。画面54はこの自動選択状態を止めて、インタフェースの選択を強制的に変更するための設定です。

注

SCSIインタフェースとオプションスロットにインストールされたボードは、同時に使用することはできません。

注

工場出荷時の設定は「ジドウ」（自動）になっています。

- 3 **[Exit]**を押すと、LCDは「レディ」画面に戻ります。

14. TPSインタフェース（オプションボード）のID番号表示

- 1 「Next」◇または「Previous」◇を押して、LCDに画面54を表示させます。

<画面54>(例)

! 15 TPS インタフェース
ID = 0

本スキャナに適合するボードがインストールされていれば、スキャナはそのID番号を表示します。

注

純正オプションのfi-475VIが正しくインストールされている場合、LCDには「ID=7」と表示されます。

- 2 **[Exit]**を押すと、LCDは「レディ」画面に戻ります。

15. 内蔵画像処理 / IPC-4D画像処理の選択

- 1 「Next」◇または「Previous」◇を押して、LCDに画面56を表示させます。

<画面55>

! 16 IPC モード
= スキャナ / IPC4D



注

オプションボードのfi-IPC4Dがインストールされている時だけ表示されます。

- 2 画面55で、◇または◇を押して「スキャナ」か「IPC4D」を選択します。

「スキャナ」を選択した場合、スキャナ内蔵の画像処理回路が使われます。

「IPC4D」を選択した場合、オプションボードのfi-IPC4Dが使われます。



注

工場出荷時は「IPC4D」に設定されています。



注

本スキャナは画像処理回路を内蔵していますが、以下の表に示す画像処理は内蔵の回路でもIPC-4Dでも行なうことができます。工場出荷時は内蔵の画像処理回路が有効になっています。操作パネルからIPC-4Dを選択すれば、IPC-4Dが内蔵の回路に優先して使用されます。

No	画像処理	fi-IPC4D	内蔵回路
1	強調 / 平滑化	5×5マトリクス	3×3マトリクス
2	輪郭抽出	プレスレッシュヨルド付ラプラシアン	ラプラシアン
3	簡易自動2値	IPC-2ライクSDTC	3×3最大 - 最小

IPC-4Dの機能はIPC-3/3Dと互換性があります（画質に関しては非互換）。なお、IPC-4Dのマトリクスサイズはスキャナ本体の内蔵回路のものより大きく、スキャナ本体の内蔵回路のダイナミックレッシュヨルドには新演算法が採用されています。

16. ADF縁消し領域の設定

- 1 「Next」◇または「Previous」◇を押して、LCDに画面56を表示させます。
- 2 画面56では、◇または◇を押して「Yes」を選択します。その後[Enter]を押すと画面57-1を表示します。
- 3 画面56-1では、設定値を工場出荷時に戻したい場合は「Yes」を選択し、そうでない場合は「No」を選択します。その後[Enter]を押すと画面56-2を表示します。
- 4 画面56-2では、◇または◇を押して調整値を設定します。数値の刻みは1mmです。その後[Enter]を押して設定を有効にします。LCDは画面は56-3を表示します。
- 5 画面56-3では、◇または◇を押して調整値を設定します。(+)の時の縁消し領域は、画像の下端から上方へ向かって設定されます。(-)の時の縁消し領域は、画像の下端から下方へ向かって設定されます。数値の刻みは1mmです。その後[Enter]を押して設定を有効にします。LCDは画面は56-4を表示します。
- 6 画面56-4では、◇または◇を押して調整値を設定します。数値の刻みは1mmです。その後[Enter]を押して設定を有効にします。LCDは画面は56-5を表示します。
- 7 画面56-5では、◇または◇を押して調整値を設定します。数値の刻みは1mmです。その後[Enter]を押して設定を有効にします。LCDはセットアップモードの次の項目を表示します。

<画面56>

! 17 ADF フチケシハンイ
ヘンコウ? No / Yes

<画面56-1>

! 17 - 1 ショキセツテイ
No / Yes

<画面56-2>

! 17 - 2 ADF ウエ
ウエ = 0 mm

<画面56-3>

! 17 - 3 ADF シタ
シタ = 0 mm (+ : Up)

<画面56-4>

! 17 - 4 ADF ヒタ`リ
ヒタ`リ = 0 mm

<画面56-5>

! 17 - 5 ADF ミキ`
ミキ` = 0 mm

17. FB縁消し領域の設定

- 1 「Next」◇または「Previous」◇を押して、LCDに画面57を表示させます。
- 2 画面57では、◇または◇を押して「Yes」を選択します。その後`[Enter]`を押すと画面57-1を表示します。
- 3 画面57-1では、設定値を工場出荷時に戻したい場合は「Yes」を選択し、そうでない場合は「No」を選択します。その後`[Enter]`を押すと画面57-2を表示します。
- 4 画面57-2では、◇または◇を押して調整値を設定します。数値の刻みは1mmです。その後`[Enter]`を押して設定を有効にします。LCDは画面は57-3を表示します。
- 5 画面57-3では、◇または◇を押して調整値を設定します。(+)の時の縁消し領域は、画像の下端から上方へ向かって設定されます。(-)の時の縁消し領域は、画像の下端から下方へ向かって設定されます。数値の刻みは1mmです。その後`[Enter]`を押して設定を有効にします。LCDは画面は57-4を表示します。
- 6 画面57-4では、◇または◇を押して調整値を設定します。数値の刻みは1mmです。その後`[Enter]`を押して設定を有効にします。LCDは画面は57-5を表示します。
- 7 画面57-5では、◇または◇を押して調整値を設定します。数値の刻みは1mmです。その後`[Enter]`を押して設定を有効にします。LCDはセットアップモードの次の項目を表示します。

<画面57>

! 1 8 A D F フチケシハンイ
ヘンコウ? No / Yes

<画面57-1>

! 1 8 - 1 ショキセツテイ
No / Yes

<画面57-2>

! 1 8 - 2 A D F ウエ
ウエ = 0 mm

<画面57-3>

! 1 8 - 3 A D F シタ
シタ = 0 mm (+ : U p)

<画面57-4>

! 1 8 - 4 A D F ヒタ`リ
ヒタ`リ = 0 mm

<画面57-5>

! 1 8 - 5 A D F ミキ`
ミキ` = 0 mm

18. インク残量カウンタのリセット

この機能は、インク残量カウンタのリセットを行います。
 プリントカートリッジを取り付けますと、文字が印字される毎に自動的にインク残量カウンタがカウントされ、残量が少なくなると、操作パネルにメッセージ「Please a new Ink」が表示されます。(読取動作中)このメッセージが表示されましたら、新しいインクカートリッジを準備してください。印字できない状態になりましたら、プリントカートリッジを交換するとともに、「インク残量カウンタリセット」の操作を行ってください。アラームが発生する前にプリントカートリッジを交換された場合も「インク残量カウンタリセット」の操作を行ってください。

セットアップ項目	備考
インク残量カウンタリセット	

- 1 「Next」◇または「Previous」◇を押して、LCDに画面58を表示させます。最初はNoが点滅しています。

<画面58>
 ! 2 1 インクザンリョウ
 = リセット / No
- 2 [◇]を押します。リセットが点滅します。(画面58-1)

<画面58-1>
 ! 2 1 インクザンリョウ
 = リセット / No
- 3 [Enter]を押します。リセット実行画面が表示されます。(画面58-2)最初はNoが点滅しています。

<画面58-2>
 ! 2 1 - 1 リセットシマスカ?
 No / Yes
- 4 [◇]を押します。Yesが点滅します。(画面58-3)

<画面58-3>
 ! 2 1 - 1 リセットシマスカ?
 No / Yes
- 5 [Enter]を押してリセット処理を実行します。残量表示が に戻ります。(画面58-4)

<画面58-4>
 ! 2 1 インクザンリョウ
 = リセット / No
- 6 [Exit]を押します。「レディ」画面に戻ります。

X X X X
 レディ X X X X X 0

19. fi-475PR(インプリンタ) オプションの番号印刷の設定

インプリンタ装着時に、オペレータパネルが番号印刷の指定を行うことができます。
カウンタは、用紙1枚読み取り毎に+1(インクリメント)されます。
印字開始位置は、上端から42mmになります。

1 「Next」◇または「Previous」◇を押して、LCDに画面59を表示させます。

<画面59>

! 2 2 ハンコウインサツ
= On / Off

2 画面59では、◇または◇を押して「On」を選択します。その後[Enter]を押すと画面59-1を表示します。
オペレータパネルからの指定が有効になります。



注

オペレータパネル指定が無効の時は、下記の表示になります。

! 2 2 ハンコウインサツ
= ホストシテイ

3 画面59-1では、印刷番号桁数を選択します。5桁もしくは8桁のいずれかを◇または◇を押して選択します。
その後[Enter]を押すと画面59-2を表示します。

<画面59-1>

! 2 2 - 1 ケタスウ
= 5 / 8

4 画面59-2では、印字番号の初期値を設定します。または、を押して点滅桁の位置(変更対象位置)を、「Next」◇または「Previous」◇を押して、変更対象桁の値をへんこうできます。
その後[Enter]を押すと画面は59-3を表示します。

<画面59-2>

! 2 2 - 2 ハンコウシヨキチ
= 0 0 0 0 0 0 0 0

(8桁印字選択時)



注

番号設定値は、最大値(5桁時: 9 9 9 9 9 / 8桁時: 1 6 7 7 7 2 1 5)を越えると表示が変化しなくなります。

5 画面59-3では、ホッパエンブティ時に印字番号を初期化するかどうかを選択します。初期化する場合は、◇または◇を押して「On」を選択します。設定します。その後[Enter]を押すと画面59-4を表示します。

<画面59-3>

- 6 画面59-4では、印字する番号を直ちに初期設定値に初期化するかどうかを選択します。初期化する場合は、◇または◇を押して「Yes」を選択します。その後[Enter]を押すとセットアップモードを終了いたします。

<画面59-4>

! 2 2 - 4 リセットシマスカ?
No / Yes



注

ホストからのコマンド指定がオペレータパネルの指定よりも優先されます。



注

オプションボードスロットからのコマンド指定により、オペレータパネルの指定が無効になっている場合は、画面59-4は表示されません。

索引

あ行

IPC
ステータス 7-2, 7-9
プリセット 7-2, 7-6
アラーム 1-10
安全上のご注意 iv
一時的なエラー 1-9
インタフェース
コネクタ 1-2, 1-3
選択 7-11
ADF 1-2, 1-3
給紙シュート 1-2
モード 1-9
レバー 1-2, 1-3
Exitボタン 1-6
LED 1-6
LCD 1-5
Enterボタン 1-6
オペレータガイド 1-1
オプション 6-2
オプションスロット 1-2, 1-3
オフセット設定 7-2, 7-8

か行

画像処理回路 (IPC) 6-2
カミナシ表示 1-9
環境条件 5-2
給紙方向 4-1
ケーブルの接続 2-6
原稿台 1-2, 1-3
原稿の紙厚 4-2
検査 (構成部品) 1-1
構成部品のチェック 1-1

さ行

事前のご注意 4-2
重量 5-2
仕様 5-1, 5-2
消費電力 5-2
消耗品 6-1
消耗品カウンタ 1-7
リセット 7-7
SCSI-IDの設定 2-9, 7-10
SCSI終端抵抗の設定 2-9, 7-10
スキャナ 1-1
スタッカ 1-2, 2-8
Startボタン 1-5, 1-6
Stopボタン 1-5, 1-6

寸法 5-2, 5-3
接続
インタフェースケーブル 2-7
電源ケーブル 2-6
設置仕様 5-2
設定
IPCプリセットモード 7-6
インタフェースの選択 7-11
オフセット 7-8
消耗品カウンタのリセット 7-7
SCSI-ID 7-10
SCSI終端抵抗 7-10
タイムアウト制限値 7-8
ダブルフィード検出 7-4, 7-5
低電力モード 7-10
内蔵画像処理 / IPC-4D画像処理
の選択 7-12
ピック開始時間 7-7
縁消し領域 (ADF/FB) 7-13, 7-14
セットアップモード 7-1, 7-2
起動 7-1
内容 7-2
操作ステータス 1-8
操作パネル 1-2, 1-5

た行

タイムアウト制限値 7-8
ダブルフィード
エラー 1-9
検出 (紙厚) 7-4
検出 (紙の長さ) 7-5
中間調処理 6-5
低電力モードの設定 7-10
TPSインタフェース (オプションボード)
のID番号表示 7-11
手挿入モード 1-6, 3-5
電源
インレット 1-2, 1-3
ケーブル 1-1, 2-3
スイッチ 2-3, 3-3
切断 2-6
投入 3-3
ドキュメント
押さえパッド 1-2, 1-3
紙質 4-2
種類 3-8, 4-2
寸法 4-1
取り外し可能部品 1-4

な行

内蔵画像処理 / IPC-4D画像処理
の選択 7-12
入力電源 5-2
Nextボタン 1-6

は行

配列 (操作パネル) 1-5
はじめに v
パッドASY 6-1
発熱量 5-2
ピック
開始時間 7-2, 7-7
ローラ 1-4, 6-1
表示マーク vi
縁消し領域の設定 (ADF/FB) 7-13, 7-14
普通紙 4-2
Previousボタン 1-6
ボタン/LED機能 1-6

や行

輸送金具 2-5
ユニット 1-2
ユニットと取り外し可能部品 1-2
読み取り
面 6-4
モード 6-4
読取枚数カウンタ 1-7

ら行

ラベル
A 2-4
B 2-4
両面
読み取りモード 6-4

その他

◇ (左カーソル)ボタン 1-6
◇ (右カーソル)ボタン 1-6
◇ (Next)ボタン 1-6
◇ (Previous)ボタン 1-6
(Send To)ボタン 1-6
(Start)ボタン 1-6
(Stop)ボタン 1-6
(Enter)ボタン 1-6
(Exit)ボタン 1-6

修理・お問い合わせについて

お客様のスキャナを保守する方法には以下の二通りがございます。

■ 契約サービス

専門の技術員が定期的にお客様を訪問しスキャナを保守します。

富士通では、お客様に安心してイメージスキャナをご使用いただけるよう購入時にご加入いただく契約サービスをおすすめしております。契約サービスの詳しい内容につきましては、ご担当の販売員にお問い合わせください。

■ スポットサービス

契約サービスをご購入なされなかった場合の修理・お問い合わせはこちらの方法になります。

必要な時にその都度ご利用いただける「有償によるスポットサービス」によりお客様をサポートいたします。お客様のイメージスキャナに故障が発生しましたら下記窓口にお問い合わせください。

スポットサービスについて

お問い合わせ窓口：PrintPartnerサービスセンター

フリーダイヤル： 0120-80-1741

受付時間： 月～金 / 9：00から17：00

(土・日・祝祭日・年末年始を除く)

お願い イメージスキャナに添付しております「お客様登録カード」に必要事項をご記入のうえご返送ください。登録カードをご返送いただいたお客様にはイメージスキャナお買い上げ日から6ヶ月間の無償サービスをご提供させていただきます。

FUJITSU