

顔認証付きカードリーダー Caora ペーパークラフトシンプル版の作り方

ペーパークラフトを始める前に

必要な道具

- ・はさみ ・スティックのり

あると便利なもの

- ・ものさし
- ・先の尖ったもの(インクの切れたボールペン、鉛筆など)
- ・両面テープ(スティックのりの代わりに両面テープで貼り付けると更に綺麗に仕上がります)

印刷時の注意事項

- ・A4サイズ、倍率 100%で印刷してください。
- ※「合わせる」「特大のページを縮小」「カスタム倍率」にしてしまうと、実際のサイズと異なったり正しく組み立てられなくなったりすることがあります。選択しないようにお願いします。

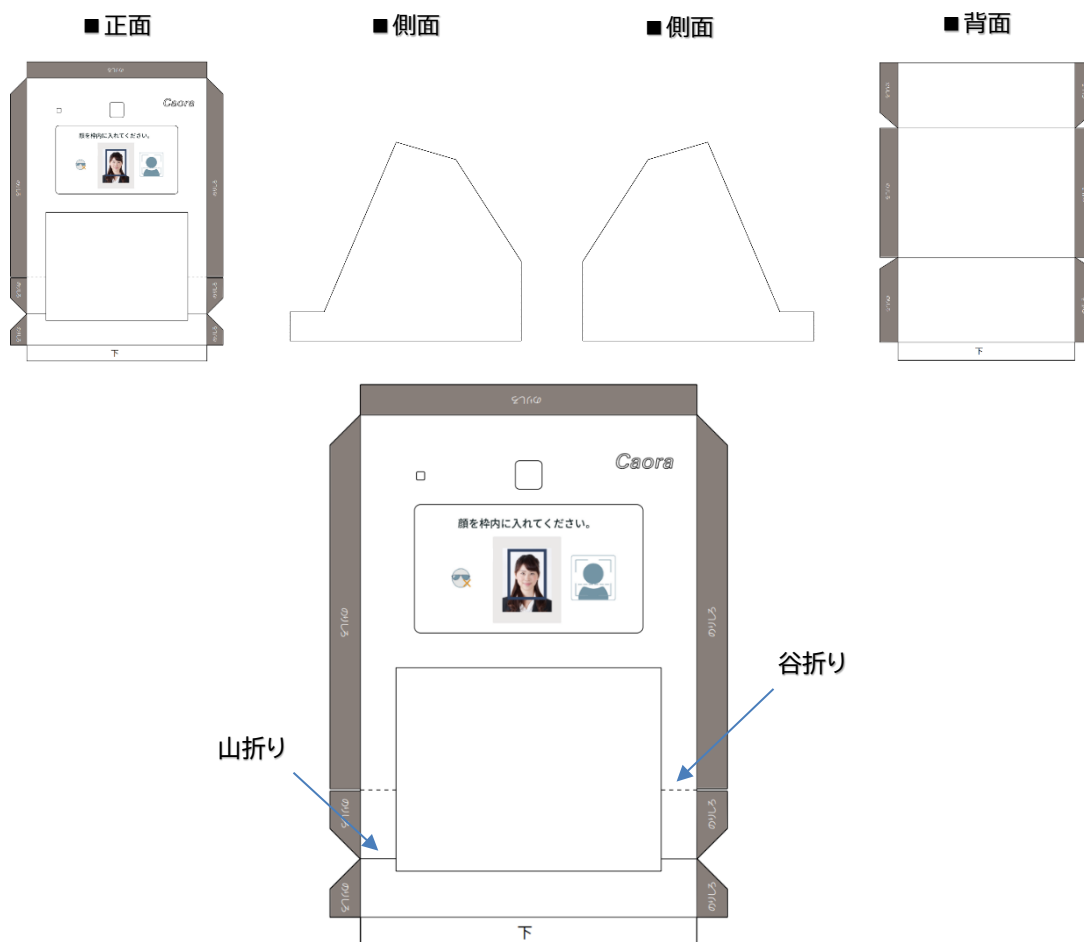
切り取り・組み立ての時の注意

- ・太い黒線に沿って切り離してください。
- ・切り取りや組み立ての際、ハサミや紙の端、先の尖ったもので手などを怪我しないように十分に注意してください。

折り方について

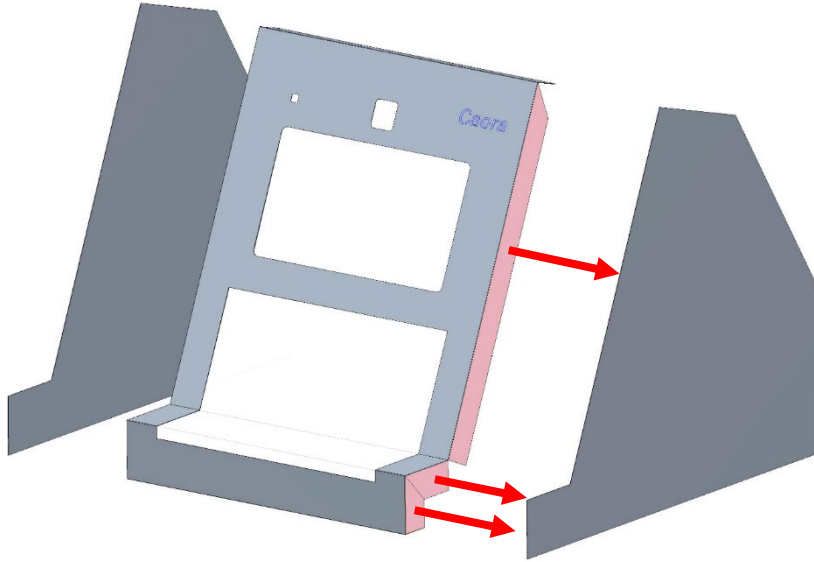
- ・実線部を「山折り」、点線部を「谷折り」で折ってください。
- ・定規を折り線に当てて先の尖ったもので跡をつけておくと綺麗に折ることができます。

パーツ紹介



組み立て方

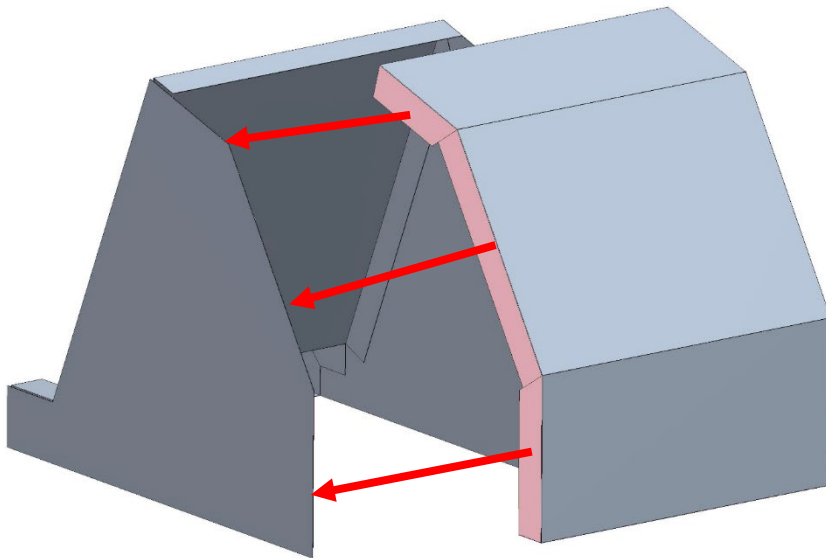
- ① 正面のパーツの左右に、それぞれ側面を貼り付けます。
※ピンクの部分(のりしろの箇所)は全て内側になるように貼り付けてください。



赤い部分を貼り付けます。

(反対側も同様)

- ② ①で組み立てたパーツに、背面を貼り付けます。



赤い部分を貼り付けます。

(反対側も同様)



完成イメージ図